

- この取付説明書は必ず施工される方にお渡しください。
- 本書は、基礎寸法の一覧となります。本体を施工される際は、本体の取付説明書をあわせてご確認ください。

施工される方へのお願い

- この取付説明書では、次のような記号を使用しています。

注意 ●取付け・取扱いを誤った場合に、使用者などが中程度の傷害・軽傷を負う危険又は物的損害の発生が想定されます。

お願い ●取付手順で、特に注意して作業をしていただきたいことを示しています。
●守っていただかないと組付けができない内容、または製品全体に後々不具合が発生するおそれのある内容を示しています。

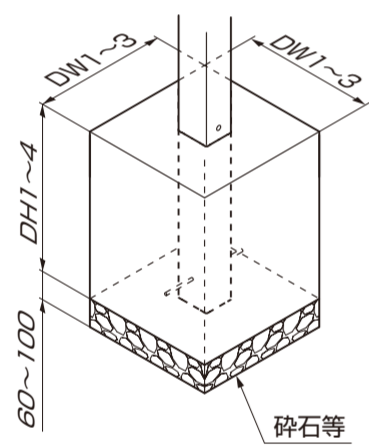
※製品破損、倒壊による人への危害・物的損害が想定されますので、下記事項をお守りください。

<施工の前に>

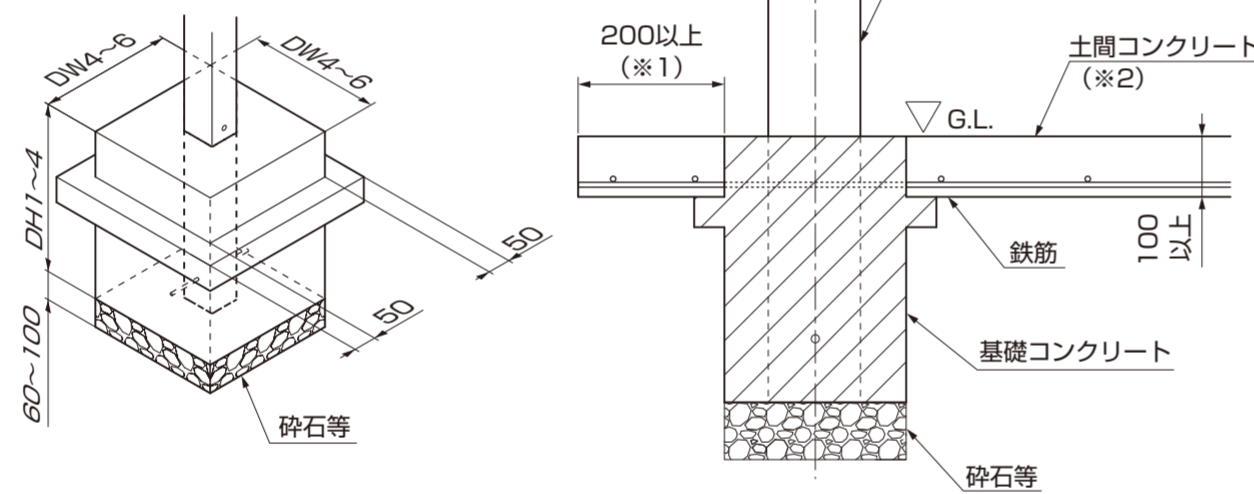
注意

- 強度低下により本体倒壊のおそれがありますので、下記事項をお守りください。
 - ・基礎工事についての注意点及びポイントは、D522(MAM-45)「取付説明書-基本・横連棟」を併せて参照ください。
 - ・中間柱の間口方向の移動はできません。
 - ・柱の移動範囲は当社指定範囲内にしてください。
 - ・柱を移動する場合は、表中のDW寸法に+20mmして施工してください。
 - ・基礎コンクリートが固まるまで、倒れないように、添え木等を施してください。
- 柱を切断しない場合の埋め込み寸法は、水勾配を守る為の設定となっています。柱移動により埋め込み寸法を変える場合は、傾斜2°(縦連棟の場合は1°)をお守りください。折板からの雨水逆流漏れの原因になります。

【独立基礎】
<地耐力100kN/m²の場合>



【土間コンクリート併用基礎】



お願い

- 構造計算書を添付して建築確認申請をおこなっている場合、構造計算書の基礎寸法で施工してください。
- 基礎上面と土間コンクリートの遠端距離は200mm以上になるようにしてください。(※1)
- 土間コンクリートには、鉄筋を敷設してください。(※2)
- 柱を埋込む際は、注意ラベルが柱の内側にくるように施工してください。柱外側に注意ラベルがきた状態で施工した際は、内側へ貼り替えてください。

基本仕様

■ 1500 タイプ

柱本数	形体	サイズ呼称	柱仕様	柱を切断する場合				柱を切断しない場合							
				独立基礎		土間コンクリート併用基礎		柱埋込み深さ		柱埋込み深さ					
				DW1	DW4	DH1~4	DW1	DW4	水側	水上側					
4本	3台用	W80-L55	標準柱	560	510	500	510	510	687	572	-	-			
			ロング柱	630									1000	-	-
			凍上柱	510											
		W80-L60	標準柱	600	540	500	540	687	572	-	-				
			ロング柱	680											
			凍上柱	510											

■ 3000 タイプ

柱本数	形体	サイズ呼称	柱仕様	柱を切断する場合				柱を切断しない場合							
				独立基礎		土間コンクリート併用基礎		柱埋込み深さ		柱埋込み深さ					
				DW1	DW4	DH1~4	DW1	DW4	水側	水上側					
4本	2台用	W55-L55	標準柱	650	510	500	510	510	687	572	-	-			
			ロング柱	760									1000	-	-
			凍上柱	510											
		W55-L60	標準柱	690	540	500	540	687	572	-	-				
			ロング柱	800											
			凍上柱	510											
	W60-L55	標準柱	690	500	630	510	687	572	-	-					
		ロング柱	800												
		凍上柱	510												
	W60-L60	標準柱	730	500	670	510	687	572	-	-					
		ロング柱	840												
		凍上柱	520												
8本	3台用	W80-L55	標準柱	560	510	510	510	510	687	638	589	540			
			ロング柱	660											
			凍上柱	510											
		W80-L60	標準柱	600	500	540	510	687	631	575	519				
			ロング柱	700											
			凍上柱	510											

■ 4500 タイプ

柱本数	形体	サイズ呼称	柱仕様	柱を切断する場合				柱を切断しない場合									
				独立基礎		土間コンクリート併用基礎		柱埋込み深さ		柱埋込み深さ							
				DW1	DW4	DH1~4	DW1	DW4	水側	水上側							
6本	2台用	W55-L55	標準柱	670	510	500	510	510	687	617	547	-					
			ロング柱	770									1000	510	1187	1117	1047
			凍上柱	510													
		W55-L60	標準柱	700	500	610	510	687	610	533	-						
			ロング柱	810													
			凍上柱	510													
	W60-L55	標準柱	710	500	610	510	687	617	547	-							
		ロング柱	820														
		凍上柱	510														
	W60-L60	標準柱	740	500	650	510	687	610	533	-							
		ロング柱	860														
		凍上柱	530														

■ 6000 タイプ

柱本数	形体	サイズ呼称	柱仕様	柱を切断する場合				柱を切断しない場合										
				独立基礎		土間コンクリート併用基礎		柱埋込み深さ		柱埋込み深さ								
				DW1	DW4	DH1~4	DW1	DW4	水側	水上側								
8本	2台用	W55-L55	標準柱	650	510	500	510	510	687	638	589	540						
			ロング柱	750									1000	510	1187	1138	1089	1040
			凍上柱	510														
		W55-L60	標準柱	690	500	630	510	687	631	575	519							
			ロング柱	800														
			凍上柱	510														
	W60-L55	標準柱	690	500	610	510	687	638	589	540								
		ロング柱	800															
		凍上柱	510															
	W60-L60	標準柱	740	500	670	510	687	631	575	519								
		ロング柱	850															
		凍上柱	520															

幅延長

■ 3000 タイプ

柱本数	サイズ呼称	柱仕様	柱を切断する場合						柱を切断しない場合						
			独立基礎		土間コンクリート併用基礎		柱埋込み深さ	独立基礎		土間コンクリート併用基礎		柱埋込み深さ			
			DW1	DW2	DW4	DW5		DH1~4	DW1	DW2	DW4	DW5	水側	水上側	
4本	W55+18-L55	標準柱	660	860	510	500	690	910	510	630	840	687	572	-	-
		ロング柱	760	990											
		凍上柱	510	610											
		標準柱	690	900											
		凍上柱	510	640											
		標準柱	700	880											
	W60+18-L55	標準柱	700	880	500	630	820	730	960	510	630	687	572	-	-
		凍上柱	510	640											
		標準柱	730	920											
		凍上柱	510	630											
		標準柱	730	920											
		凍上柱	520	660											
W60+18-L60	標準柱	850	1050	500	670	860	770	980	510	670	687	572	-	-	
	凍上柱	520	660												

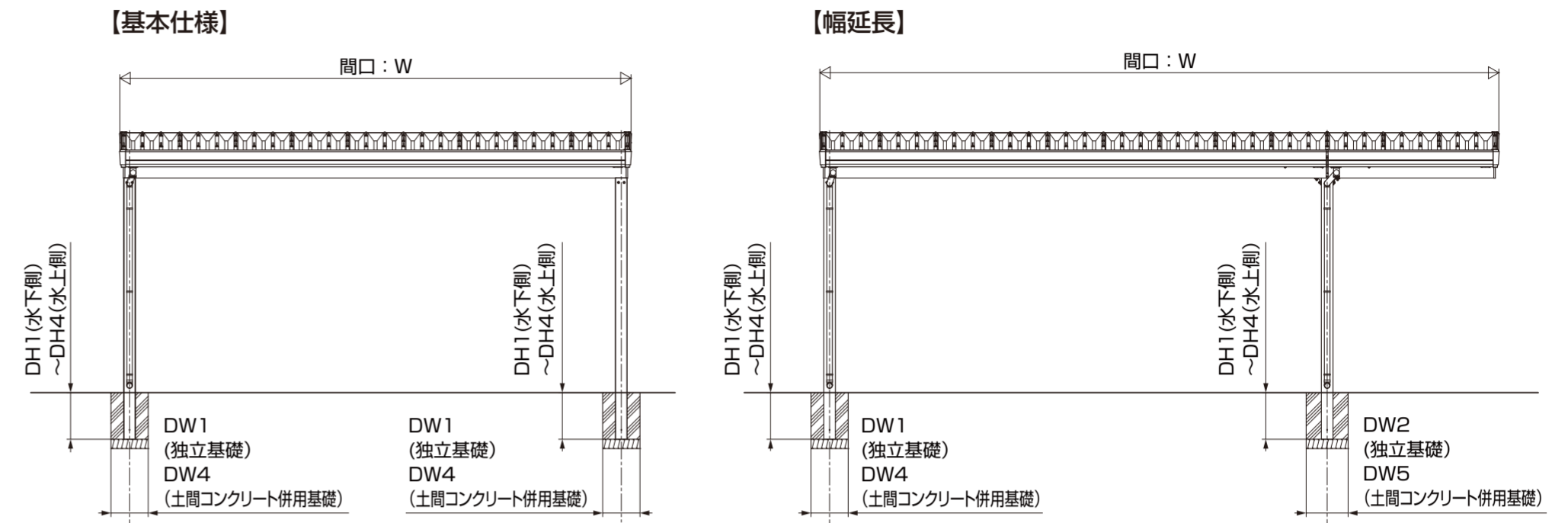
■ 4500 タイプ

柱本数	サイズ呼称	柱仕様	柱を切断する場合						柱を切断しない場合						
			独立基礎		土間コンクリート併用基礎		柱埋込み深さ	独立基礎		土間コンクリート併用基礎		柱埋込み深さ			
			DW1	DW2	DW4	DW5		DH1~4	DW1	DW2	DW4	DW5	水側	水上側	
6本	W55+18-L55	標準柱	670	870	510	500	570	780	510	630	840	687	617	547	-
		ロング柱	780	1000											
		凍上柱	510	630											
		標準柱	710	910											
		凍上柱	510	640											
		標準柱	710	820											
	W55+18-L60	標準柱	710	910	500	610	820	710	940	510	610	687	610	533	-
		凍上柱	510	660											
		標準柱	710	900											
		凍上柱	510	670											
		標準柱	710	810											
		凍上柱	510	670											
W60+18-L55	標準柱	710	900	510	500	610	810	710	920	510	687	617	547	-	
	凍上柱	510	650												
	標準柱	750	940												
	凍上柱	510	650												
	標準柱	750	940												
	凍上柱	510	660												
W60+18-L60	標準柱	860	1070	510	500	650	850	760	970	510	687	610	533	-	
	凍上柱	540	680												

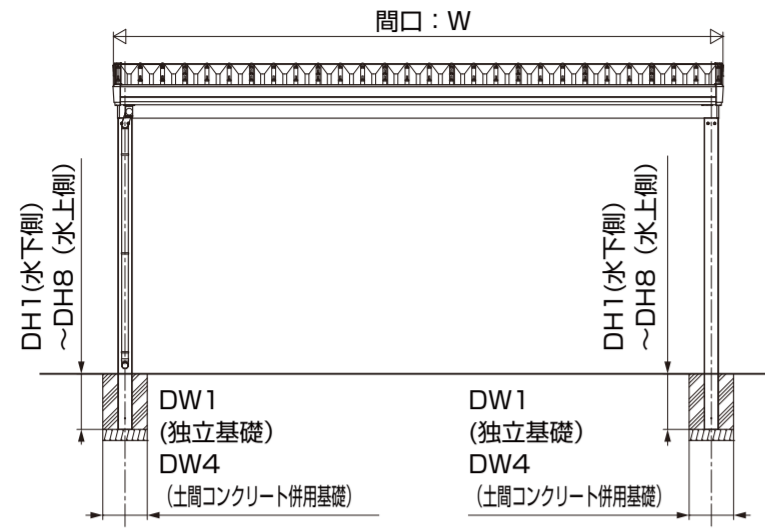
■ 6000 タイプ

柱本数	サイズ呼称	柱仕様	柱を切断する場合						柱を切断しない場合						
			独立基礎		土間コンクリート併用基礎		柱埋込み深さ	独立基礎		土間コンクリート併用基礎		柱埋込み深さ			
			DW1	DW2	DW4	DW5		DH1~4	DW1	DW2	DW4	DW5	水側	水上側	
8本	W55+18-L55	標準柱	650	850	510	500	580	780	510	630	840	687	638	589	540
		ロング柱	760	970											
		凍上柱	510	610											
		標準柱	700	900											
		凍上柱	510	610											
		標準柱	740	960											
	W55+18-L60	標準柱	810	1030	500	630	840	740	960	510	630	687	631	575	519
		凍上柱	510	650											
		標準柱	690	880											
		凍上柱	510	630											
		標準柱	690	880											
		凍上柱	510	630											
W60+18-L55	標準柱	690	880	510	500	620	810	720	920	510	687	638	589	540	
	ロング柱	800	1000												
	凍上柱	510	630												
	標準柱	740	930												
	凍上柱	510	630												
	標準柱	740	930												
W60+18-L60	標準柱	850	1060	510	500	680	870	780	990	510	687	631	575	519	
	凍上柱	530	670												

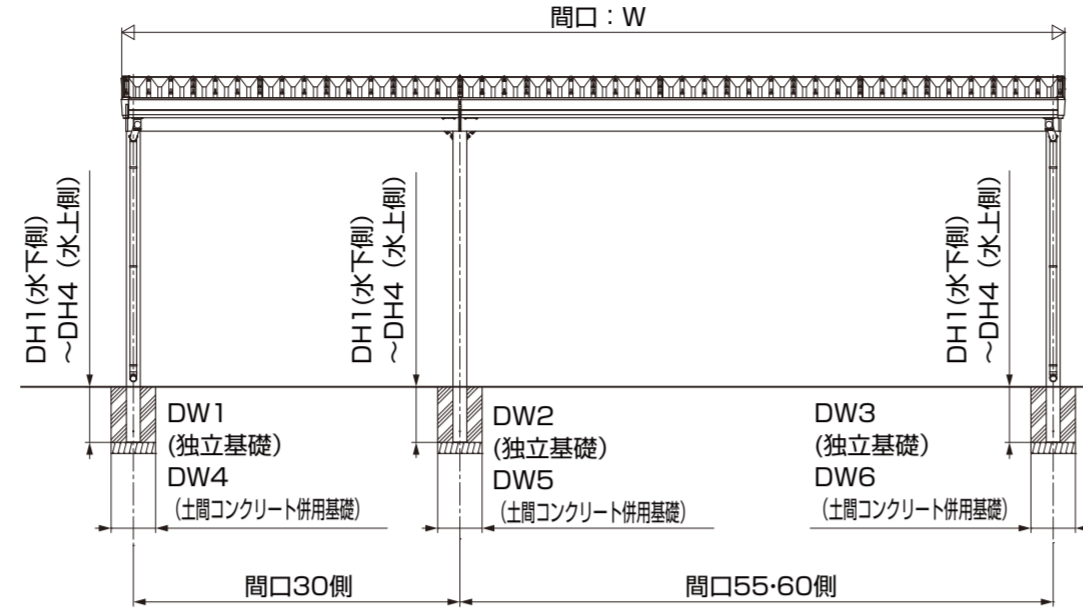
※奥行延長、縦連棟、横連棟の基礎寸法は裏面をご覧ください。



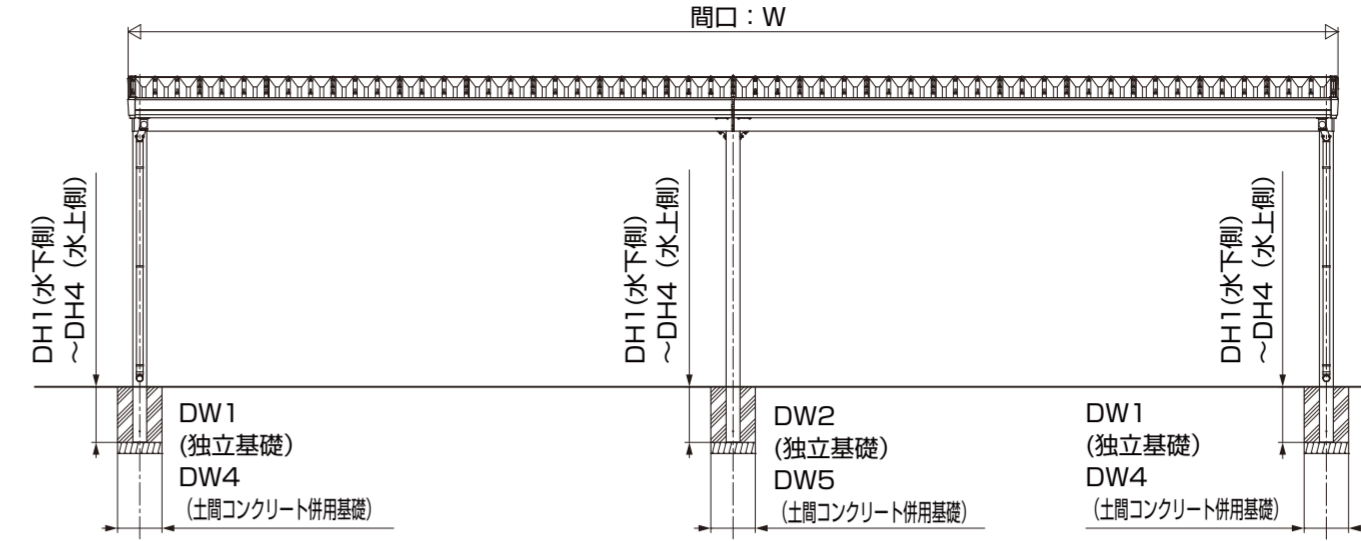
【奥行延長・縦連棟】



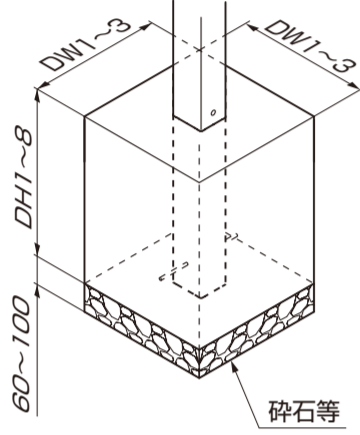
【横連棟(1+2台用)】



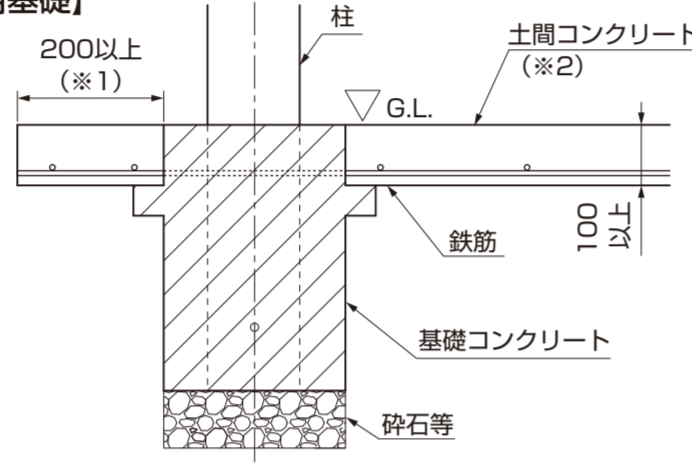
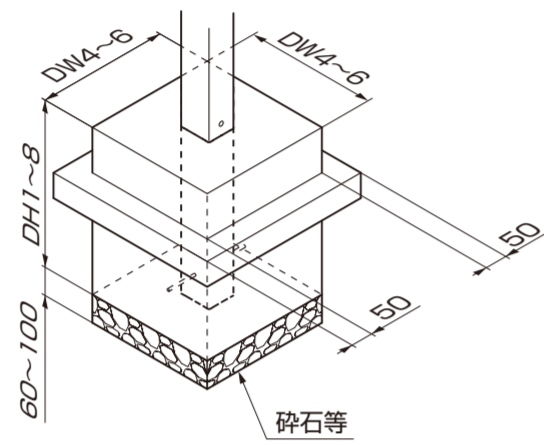
【横連棟(2+2台用)】



【独立基礎】
＜地耐力100kN/m²の場合＞



【土間コンクリート併用基礎】



お願い

- 構造計算書を添付して建築確認申請をおこなっている場合、構造計算書の基礎寸法で施工してください。
- 基礎上面と土間コンクリートの遠端距離は200mm以上になるようにしてください。(※1)
- 土間コンクリートには、鉄筋を敷設してください。(※2)
- 柱を埋込む際は、注意ラベルが柱の内側にくるように施工してください。柱外側に注意ラベルがきた状態で施工した際は、内側へ貼り替えてください。

奥行延長

■ 1500 タイプ

柱本数	形体	サイズ 呼称	柱仕様	柱を切断する場合					柱を切断しない場合							
				独立基礎		柱埋込み深さ			独立基礎		柱埋込み深さ					
				DW1	DW4	DH1~3	DH4	DH5	DW1	DW4	DH1	DH2	DH3	DH4	DH5	
6本	3台用 12延長	W80-L55+12	標準柱	510	510	500	1000	510	687	603	519	1187	1103	1019	1019	
			ロング柱	650	650	500	1000	650	510	1187	1096	1005	1005	1005	1005	
			凍上柱	510	510	500	1000	510	510	687	596	505	1187	1096	1005	1005
			凍上柱	510	510	500	1000	510	510	687	596	505	1187	1096	1005	1005

■ 3000 タイプ

柱本数	形体	サイズ 呼称	柱仕様	柱を切断する場合					柱を切断しない場合						
				独立基礎		柱埋込み深さ			独立基礎		柱埋込み深さ				
				DW1	DW4	DH1~3	DH4	DH5	DW1	DW4	DH1	DH2	DH3	DH4	DH5
6本	2台用 12延長	W55-L55+12	標準柱	710	710	500	1000	710	687	603	519	1187	1103	1019	1019
			ロング柱	850	850	500	1000	850	510	1187	1096	1005	1005	1005	
			凍上柱	510	510	500	1000	510	510	687	603	519	1187	1103	1019
			凍上柱	510	510	500	1000	510	510	687	596	505	1187	1096	1005

■ 4500 タイプ

柱本数	形体	サイズ 呼称	柱仕様	柱を切断する場合					柱を切断しない場合							
				独立基礎		柱埋込み深さ			独立基礎		柱埋込み深さ					
				DW1	DW4	DH1~3	DH4	DH5	DW1	DW4	DH1	DH2	DH3	DH4	DH5	
8本	2台用 12延長	W55-L55+12	標準柱	640	640	500	998	640	687	624	561	998	1187	1124	1061	998
			ロング柱	760	760	500	998	760	510	687	621	554	998	1187	1124	1061
			凍上柱	510	510	500	998	510	510	687	624	561	998	1187	1124	1061
			凍上柱	510	510	500	998	510	510	687	624	561	998	1187	1124	1061

■ 6000 タイプ

柱本数	形体	サイズ 呼称	柱仕様	柱を切断する場合					柱を切断しない場合							
				独立基礎		柱埋込み深さ			独立基礎		柱埋込み深さ					
				DW1	DW4	DH1~3	DH4	DH5	DW1	DW4	DH1	DH2	DH3	DH4	DH5	
10本	2台用 12延長	W55-L55+12	標準柱	660	660	500	991	660	687	638	589	540	991	1187	1138	1089
			ロング柱	760	760	500	991	760	510	687	635	582	530	991	1187	1138
			凍上柱	510	510	500	991	510	510	687	638	589	540	991	1187	1138
			凍上柱	510	510	500	991	510	510	687	635	582	530	991	1187	1138

■ 3000 タイプ

柱本数	サイズ 呼称	柱仕様	独立基礎	柱埋込み深さ					独立基礎	柱埋込み深さ									
				併用基礎		柱埋込み深さ				併用基礎		柱埋込み深さ							
				DW1	DW4	DH1~7	DH8	DW1		DW4	DH1	DH2	DH3	DH4	DH5	DH6	DH7	DH8	
8本	W55-L55+55	標準柱	670	670	500	1000	670	687	636	586	535	1187	1136	1086	1035	1035			
		ロング柱	780	780	500	1000	780	510	687	635	582	530	1187	1135	1082	1030			
		凍上柱	510	510	500	1000	510	510	687	635	582	530	1187	1135	1082	1030			
		凍上柱	510	510	500	1000	510	510	687	635	582	530	1187	1135	1082	1030			

■ 4500 タイプ

柱本数	サイズ 呼称	柱仕様	独立基礎	柱埋込み深さ					独立基礎	柱埋込み深さ									
				併用基礎		柱埋込み深さ				併用基礎		柱埋込み深さ							
				DW1	DW4	DH1~7	DH8	DW1		DW4	DH1	DH2	DH3	DH4	DH5	DH6	DH7	DH8	
12本	W55-L55+55	標準柱	660	660	500	1000	660	687	654	621	588	554	521	1187	1154	1121			
		ロング柱	760	760	500	1000	760	510	687	652	617	582	547	512	1187	1152			
		凍上柱	510	510	500	1000	510	510	687	654	621	588	554	521	1187	1154			
		凍上柱	510	510	500	1000	510	510	687	654	621	588	554	521	1187	1154			

■ 6000 タイプ

柱本数	サイズ 呼称	柱仕様	独立基礎	柱埋込み深さ					独立基礎	柱埋込み深さ									
				併用基礎		柱埋込み深さ				併用基礎		柱埋込み深さ							
				DW1	DW4	DH1~7	DH8	DW1		DW4	DH1	DH2	DH3	DH4	DH5	DH6	DH7	DH8	
16本	W55-L55+55	標準柱	660	660	500	992	660	687	663	638	614	589	565	540	516	1187	1163		
		ロング柱	760	760	500	992	760	510	687	661	635	608	582	556	530	504	1187	1161	
		凍上柱	510	510	500	992	510	510	687	663	638	614	589	565	540	516	1187	1163	
		凍上柱	510	510	500	992	510	510	687	663	638	614	589	565	540	516	1187	1163	

横連棟

■ 3000 タイプ

柱本数	形体	サイズ 呼称	柱仕様	柱を切断する場合												柱を切断しない場合				
				独立基礎			土間コンクリート併用基礎			柱埋込み深さ			独立基礎			柱埋込み深さ				
				DW1	DW2	DW3	DW4	DW5	DW6	DH1	DW1	DW2	DW3	DW4	DW5	DW6	DH1	DH2	DH3	DH4
6本	1+2台用 横連棟	W30+55-L55	標準柱	510	820	660	500	510	510	510	510	510	510	510	510	510	510	510	510	
			凍上柱	510	820	660	500	510	510	510	510	510	510	510	510	510	510	510	510	510
			標準柱	510	820	660	500	510	510	510	510	510	510	510	510	510	510	510	510	510
			凍上柱	510	820	660	500	510	510	510	510	510	510	510	510	510	510	510	510	510

■ 4500 タイプ

柱本数	形体	サイズ 呼称	柱仕様	柱を切断する場合												柱を切断しない場合			
				独立基礎			土間コンクリート併用基礎			柱埋込み深さ			独立基礎			柱埋込み深さ			
				DW1	DW2	DW3	DW4	DW5	DW6	DH1	DW1	DW2	DW3	DW4	DW5	DW6	DH1	DH2	DH3
9本	1+2台用 横連棟	W30+55-L55	標準柱	510	840	670	500	510	510	510	510	510	510	510	510	510	510	510	510
			凍上柱	510	840	670	500	510	510	510	510	510	510	510	510	510	510	510	510
			標準柱	510	840	670	500	510	510	510	510	510	510	510	510	510	510	510	510
			凍上柱	510	840	670	500	510	510	510	510	510	510	510	510	510	510	510	510

■ 6000 タイプ

柱本数	形体	サイズ 呼称	柱仕様	柱を切断する場合												柱を切断しない場合			
				独立基礎			土間コンクリート併用基礎			柱埋込み深さ			独立基礎			柱埋込み深さ			
				DW1	DW2	DW3	DW4	DW5	DW6	DH1	DW1	DW2	DW3	DW4	DW5	DW6	DH1	DH2	DH3
12本	1+2台用 横連棟	W30+55-L55	標準柱	510	820	650	500	510	510	510	510	510	510	510	510	510	510	510	510
			凍上柱	510	820	650	500	510	510	510	510	510	510	510	510	510	510	510	510
			標準柱	510	820	650	500	510	510	510	510	510	510	510	510	510	510	510	510
			凍上柱	510	820	650	500	510	510	510	510	510	510	510	510	510	510	510	510

取組コード

D670

MAN-701A
201812A_1049
202101B_1049