



●この説明書は、必ず取付けされる方にお渡しください。

■取付けされる方へのお願い

●本説明書で使われているマークには、以下のような意味があります。

**▲注意** …取付けを誤った場合に、使用者などが中程度の傷害・軽傷を負う危険または物的損害の発生が想定されます。冒頭にまとめて記載していますので必ずお読みください。

**▲注意**

- 下地材の強度が十分でない場合、本体脱落のおそれがありますので、下記事項をお守りください。
  - ・ 枠を固定する下地材はまぐさ、柱などの硬木としてください。
  - ・ 躯体が軽量鉄骨（ランナー・スタッド）の場合は躯体固定ねじが効かないため、開口補強材もしくは木枠（厚み45mm以上）をまわしてください。
  - ・ 下地材が開口補強材の場合、ドリルねじ（NC140以下は枠同梱）を使用して枠を固定してください。

■施工上のお願い

- 納品時に各部材・部品を検品してください。万一製品に不具合があった場合は、必ず取付け前にお買い求め店までご連絡ください。（施工後の色調・不具合・キズなどによる交換はできません。）
- 運搬・加工の際は、傷つかないように取扱ってください。また、水・直射日光の当たる場所に、開梱状態で置かないでください。ソリ・ねじれの原因になります。
- 本製品の組立て・取付け時には、同梱の指定ねじを使用してください。他のねじを使用すると、部品・部材の脱落や、枠の垂下がり・ゆがみなどの原因となります。（本説明書内で「現場手配」と記されている場合は除きます。）
- クッションフロアや弾性がある床に施工する場合は、必ずガイドピンの下に合板などの下地材を入れてください。開閉に支障をきたす原因になります。

本製品はラシッサUD アウトセット引戸専用の三方枠です。それ以外の製品には取付けすることが出来ません。アウトセット引戸の施工は、本説明書の手順に従い三方枠を取付けた後、アウトセット引戸に同梱の取付け説明書に従い取付けを行ってください。

本取付け説明書にはアウトセット方式の片引戸および引分戸2種類の取付け方法が記載されております。説明書の左側に以下の表示がありますので対象の箇所を確認しながら取付けを行ってください。

片引戸

引分戸

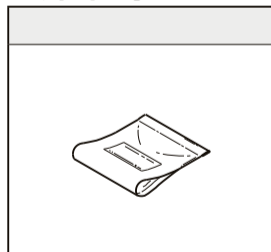
■部品・部材の明細

上枠セット			縦枠セット			
上枠	目隠し	ねじセット	戸先縦枠	縦枠	戸当り	目隠し

■ねじセット(上枠セット同梱)

枠組立用	枠固定用
 M4×60皿小ねじ 4本	 φ3.8×50DNねじ 15本

■非木用ねじセット(NC140以下に同梱)

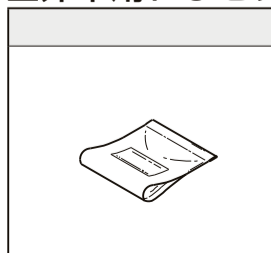


上枠セット			縦枠セット			
上枠	目隠し	ねじセット	縦枠	戸当り	目隠し	

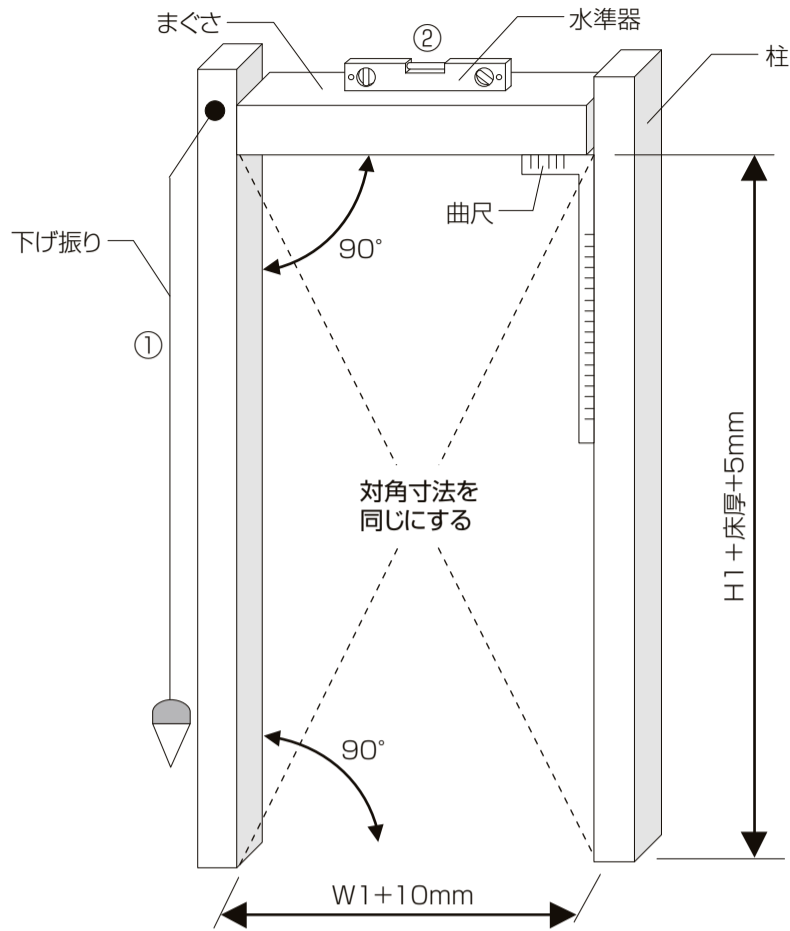
■ねじセット(上枠セット同梱)

枠組立用	枠固定用
 M4×60皿小ねじ 4本	 φ3.8×50DNねじ 15本

■非木用ねじセット(NC140以下に同梱)



## ■開口部の作り方



- ①下げ振りを使って、柱が垂直になるように取付けてください。  
 ②水準器・曲尺を使って、まぐさが柱と垂直で、水平になるように取付けてください。

## ▲注意

- 躯体が軽量鉄骨(ランナー・スタッド)の場合は躯体固定ねじが効かないため、開口補強材もしくは木枠(厚み45mm以上)をまわしてください。

## ●W方向寸法

機種	W呼称	W 上レール外法	W1 三方枠外法
片引戸	20	2025	1082
	22	2225	1182
	26	2625	1382
	特寸	W	(W+139)/2

機種	W呼称	W 上レール外法	W1 三方枠外法
引分戸	40	3976	2090
	44	4376	2290
	52	5176	2690
	特寸	W	(W+204)/2

## ●H方向寸法

機種	H呼称	H 床~レール上寸法	H1 三方枠高さ
片引戸(Wソフモ)/ 引分戸	20	2075	2023
	特寸	H	H-52
片引戸(自閉機能)	20	2197	2023
	特寸	H	H-174

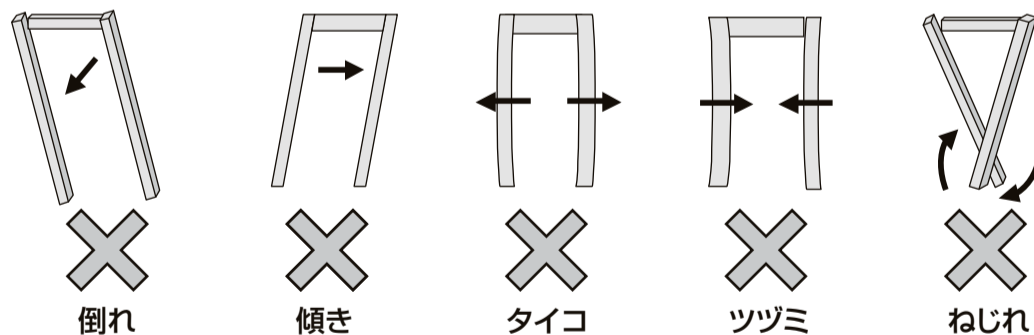
## ■取付け範囲

(単位:mm)

	見込み	対応壁厚
ノンケーシング	NC95	64 ~ 75
	NC115	76 ~ 100
	NC140	101 ~ 115
	NC156	116 ~ 130
	NC171	131 ~ 145
	NC180	146 ~ 160

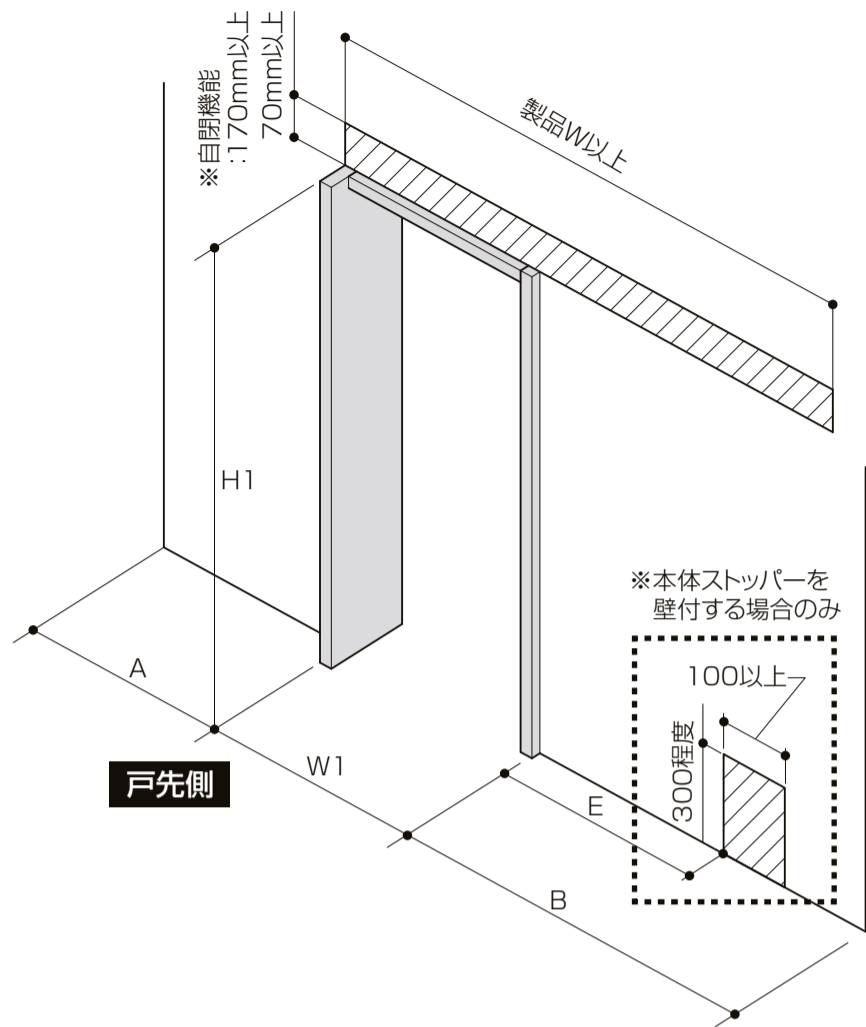
## ■施工上のお願い

- 建具枠と柱・間柱・まぐさの間には必ず隙間をつくるかい木を入れてください。
- 建具枠の下地材、及びかい木には乾燥材(含水率20%以下)を使用し、湿潤材は使用しないでください。
- 建具枠を取り付ける時は必ず接着剤(現場手配)を併用してください。かい木を使用する場合はかい木の両面に接着剤を塗布してください。
- 現場で使う接着剤は「F☆☆☆☆」またはノンホルムタイプを使用してください。
- 壁内の通気が悪く内部結露が発生するおそれがある場合は防水処理をしてから取付けしてください。
- 柱、床、まぐさの水平、垂直を出してください。水平垂直が出ていない場合、枠が下図のようになり、不具合現象につながります。



《レール取付け用補強材位置》

■片引戸(図は室外側から見たL仕様を示します。R仕様は図と対称となります)



●W方向寸法

機種	W 呼称	W 上レール外法	W1 三方枠外法	A	B
片引戸	20	2025	1082	0mm 以上	980 以上
	22	2225	1182	0mm 以上	1080 以上
	26	2625	1382	0mm 以上	1280 以上
	特寸	W	(W+139)/2	0mm 以上	(W-65)/2以上

●H方向寸法

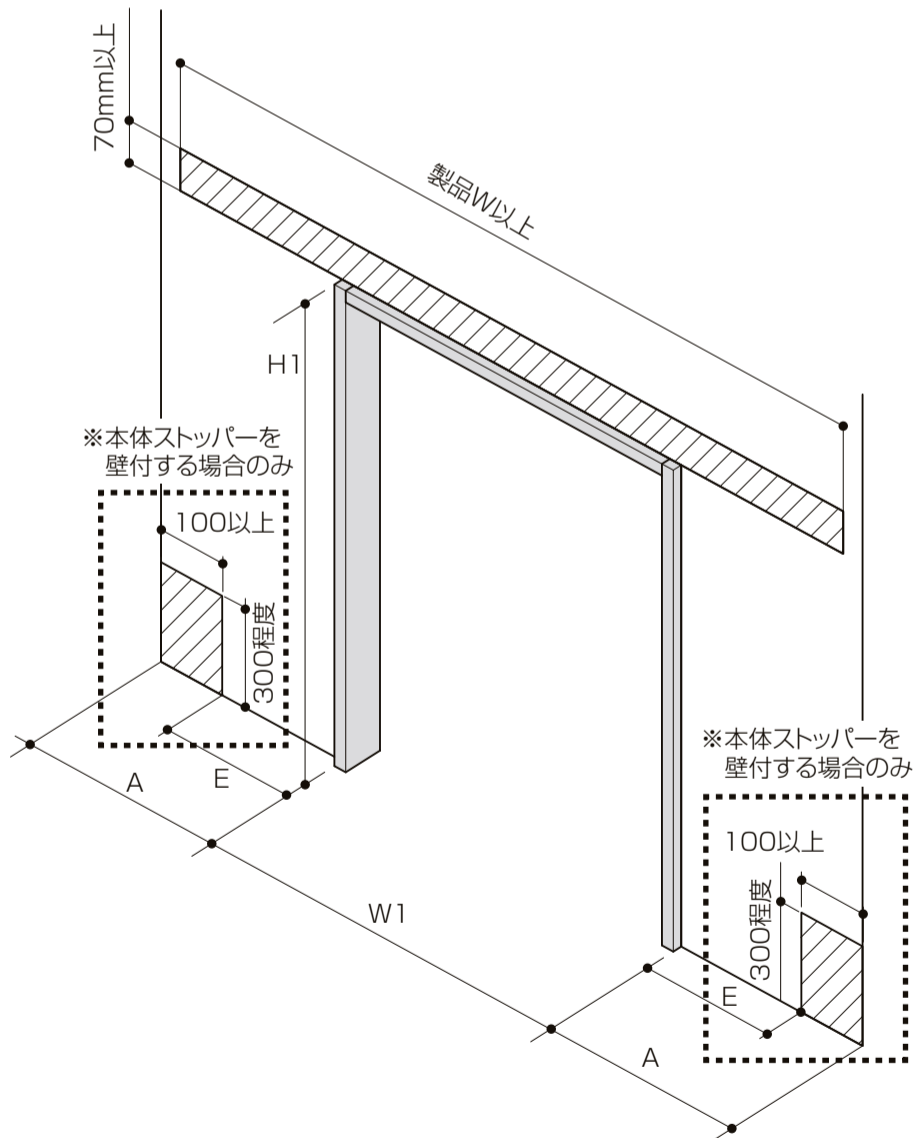
機種	H 呼称	H 床~レール上寸法	H1 三方枠高さ
片引戸(Wソフモ)	20	2075	2023
	特寸	H	H-52
片引戸(自閉機能)	20	2197	2023
	特寸	H	H-174

●本体ストッパーを壁付する場合

W 呼称	W	E
20	2025	904
22	2225	1004
26	2625	1204
特寸	W	(W-217)/2

※現場の納まりに合わせて下地(100×300 厚み45mm以上)を入れてください。

■引分戸



●W方向寸法

機種	W 呼称	W 上レール外法	W1 三方枠外法	A
引分戸	40	3976	2090	980 以上
	44	4376	2290	1080 以上
	52	5176	2690	1280 以上
	特寸	W	(W+204)/2	(W-56)/4以上

●H方向寸法

機種	H 呼称	H 床~レール上寸法	H1 三方枠高さ
引分戸	20	2075	2023
	特寸	H	H-52

●本体ストッパーを壁付する場合

W 呼称	W	E
40	3976	904
44	4376	1004
52	5176	1204
特寸	W	(W-360)/4

※現場の納まりに合わせて下地(100×300 厚み45mm以上)を入れてください。

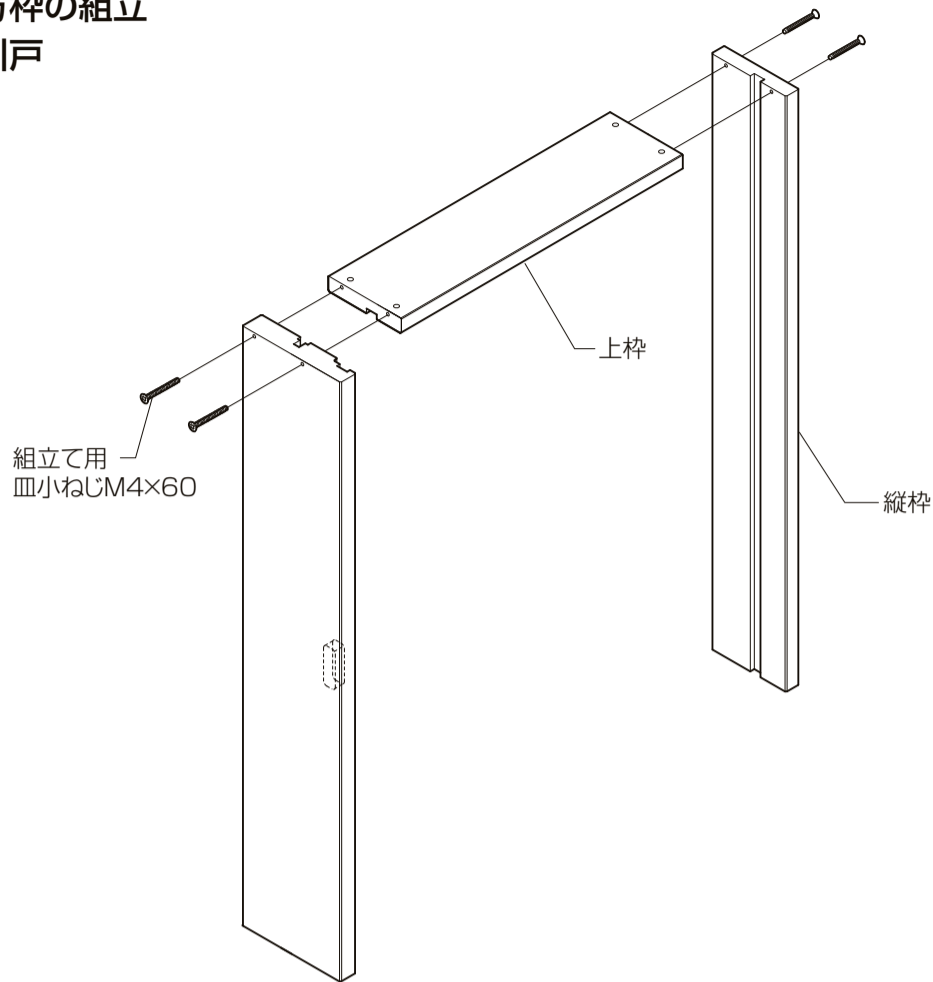
▲ 注意

●上図斜線部に、硬木の下地を入れてください。躯体が軽量鉄骨の場合は開口補強材、もしくは厚さ12mm以上の合板を設置し、ランナー・スタッドにはねじを効かせない形にしてください。厚さ12mm以上の合板の場合は、下地材・上レール固定ねじがランナー・スタッドを避け完全に貫通できる形としてください。

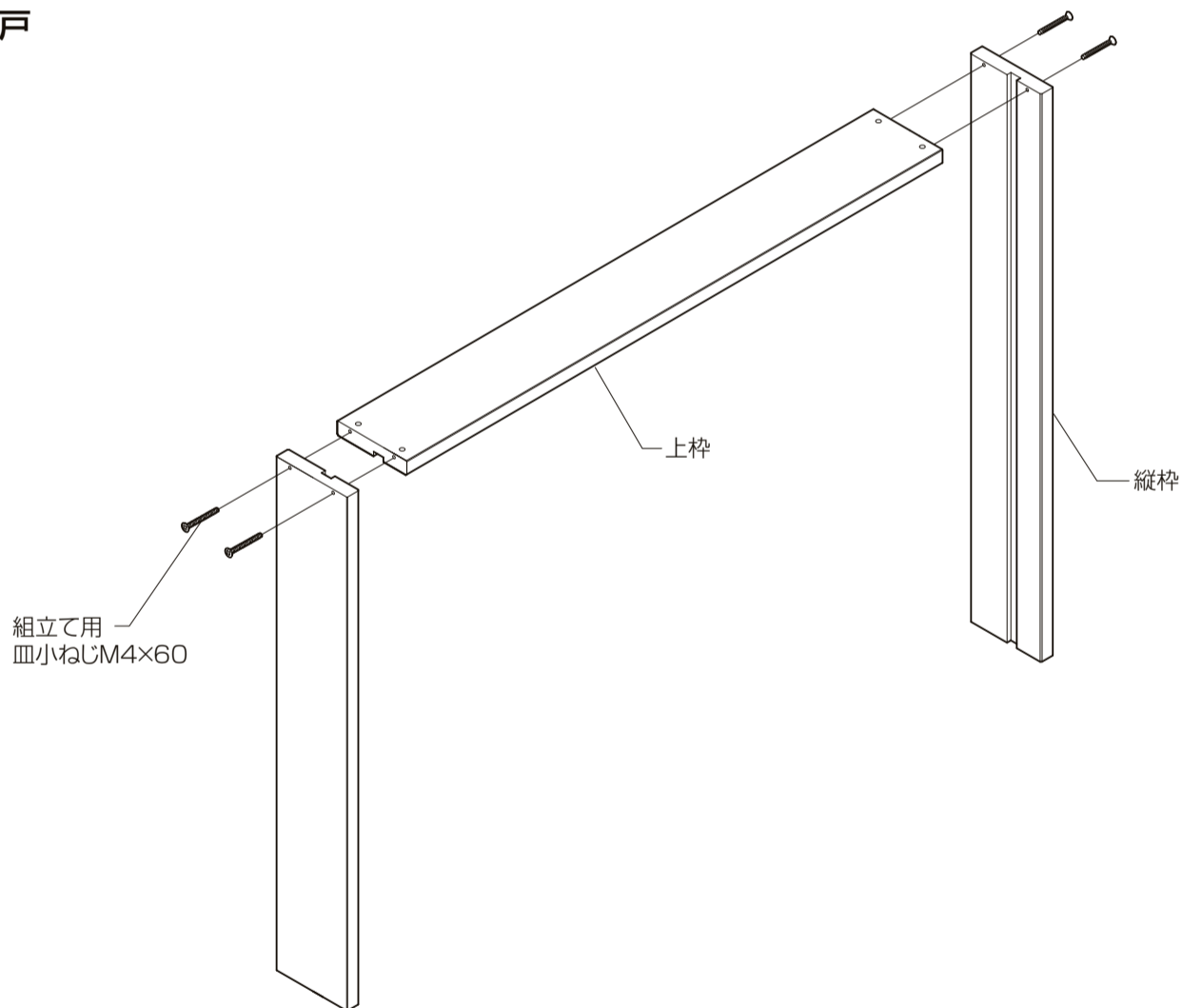
## ■取付け順序

## ①三方枠の組立

## ■片引戸

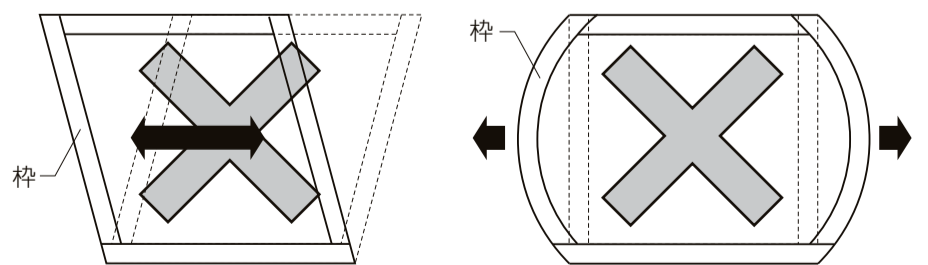


## ■引分戸



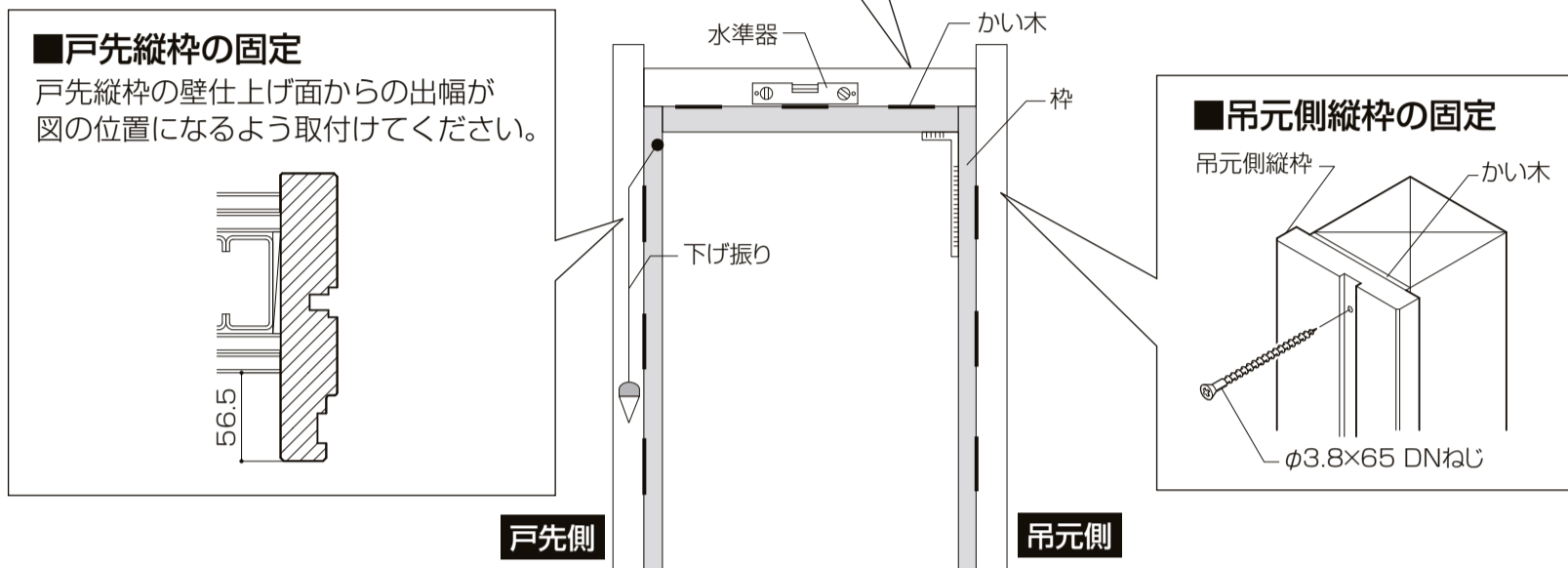
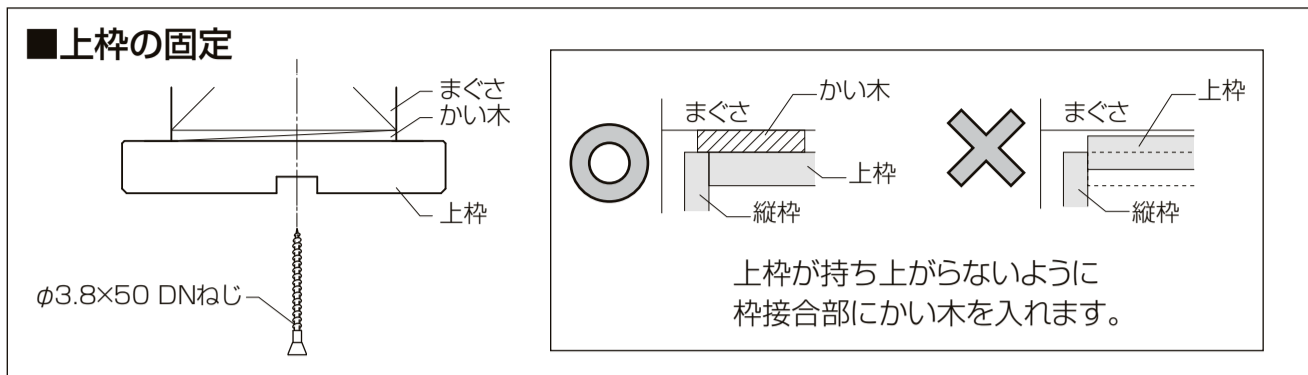
## ●お願い

- ※ガイド穴にゴミなどが入らないようにしてください。
- ※ねじは、たたき込まないようにしてください。保持力低下などの原因となります。
- ※枠組立て後、揺らす・引っ張るなどの無理な力を加えないでください。破損の原因となります。
- ※本製品のねじ締め付け時にはクラッチ付ドライバーを使用してください。締め付けトルクが強すぎるとねじが空転したり、ねじの頭が飛んだりつぶれたりする場合があります。
- ※組立ねじは縦枠とねじ頭が面一になるまで締め込んでください。

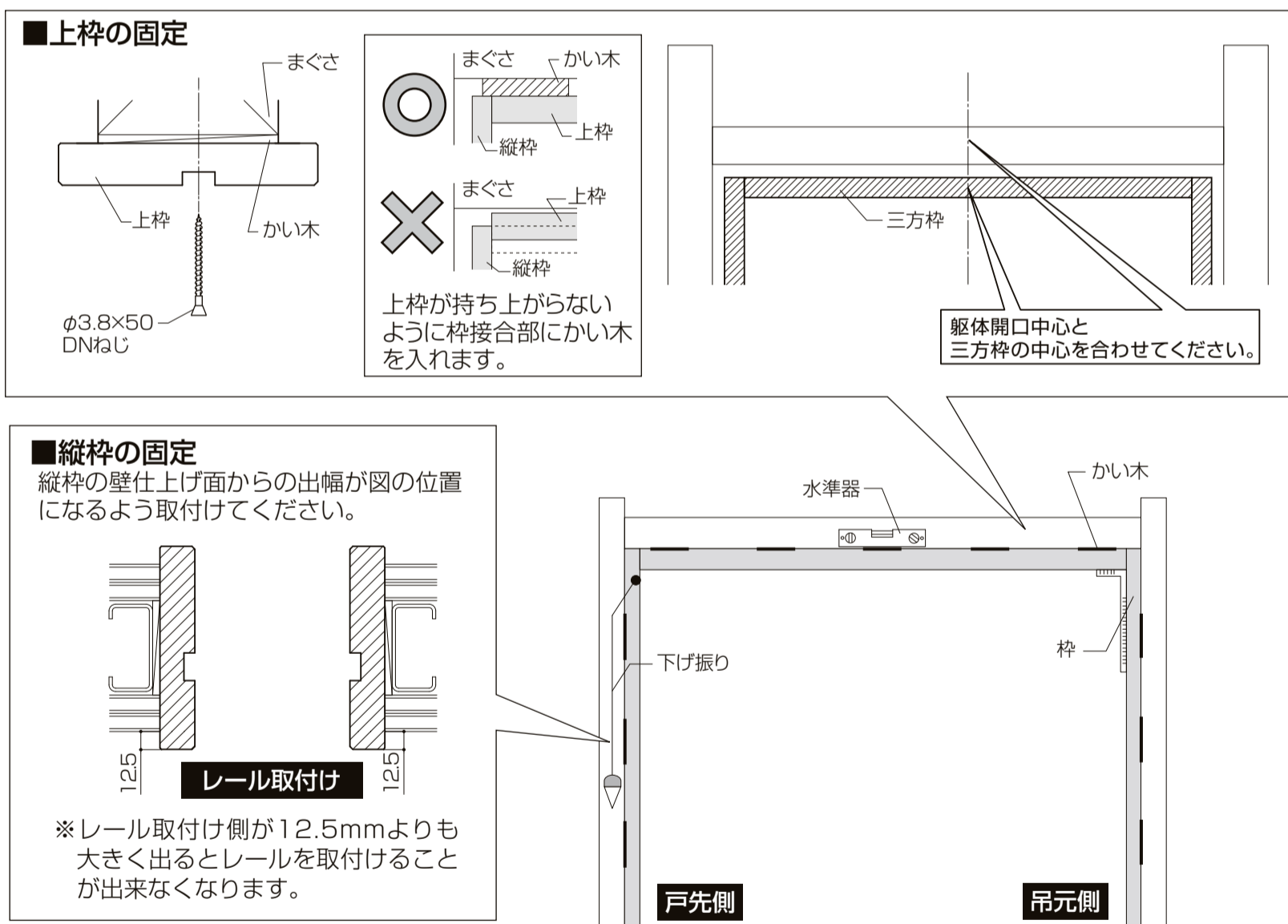


## ② 枠の取付け

## ■ 片引戸



## ■ 引分戸



## ▲ 注意

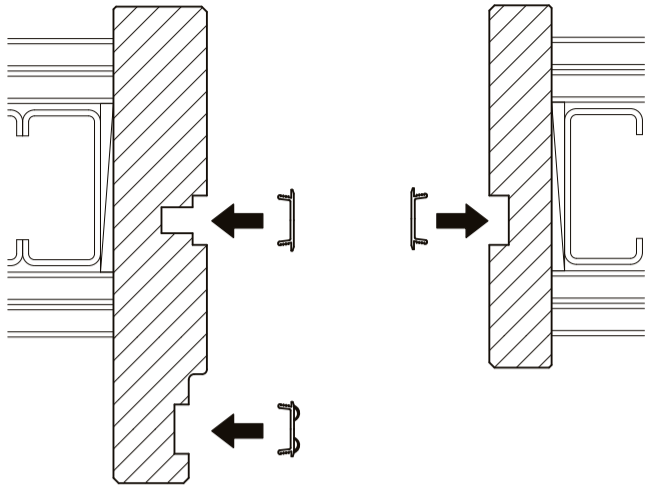
- 下地材の強度が十分でない場合、本体脱落のおそれがありますので、下記事項をお守りください。
  - ・ 枠を固定する下地材はまぐさ、柱などの硬木としてください。
  - ・ 躯体が軽量鉄骨(ランナー・スタッド)の場合は躯体固定ねじが効かないため、開口補強材もしくは木枠(厚み45mm以上)をまわしてください。
  - ・ 下地材が開口補強材の場合、ドリルねじ(NC140以下は枠同梱)を使用して枠を固定してください。

お願い

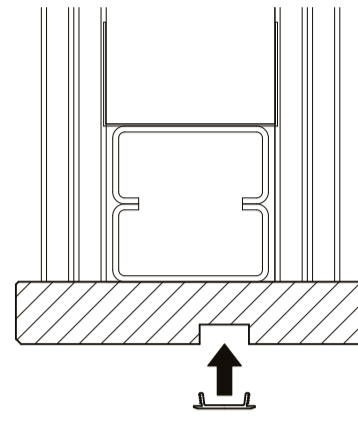
- ※取付けの際は引戸のLRを確認してください。
- ※建具枠を取付ける時は必ず接着剤(現場手配)を併用してください。かい木を使用する場合はかい木の両面に接着剤を塗布してください。
- ※現場で使う接着剤は「F☆☆☆☆」またはノンホルムタイプを使用してください。
- ※壁内の通気が悪く内部結露が発生するおそれがある場合は防水処理をしてから取付けしてください。

## ③戸当り、目隠しの取付け

## ■縦枠



## ■上枠



以降、レールセットに同梱のアウトセット引戸の取付け説明書に従い施工を進めてください。