



# IXIL ラシッサUD 上吊方式 引込み戸(自閉機能) 取付け説明書

●この説明書は、必ず取付けされる方にお渡しください。

## ■取付けされる方へのお願い

●本説明書で使われているマークには、以下のような意味があります。

**▲注意** …取付けを誤った場合に、使用者などが中程度の傷害・軽傷を負う危険又は物的損害の発生が想定されます。冒頭にまとめて記載していますので必ずお読みください。

## ▲注意

- 本体脱落のおそれがあるため、下記事項をお守りください。
  - ・ 枠を固定する下地材はまぐさ、柱などの硬木としてください。
  - ・ 躯体が軽量鉄骨(ランナー・スタッド)の場合は躯体固定ねじが効かないため、開口補強材もしくは木枠(厚み45mm以上)をまわしてください。
  - ・ 下地材が開口補強材の場合、ドリルねじ(NC140以下は枠同梱)を使用して枠を固定してください。
  - ・ ねじは指定のものを指定本数使用して固定してください。
  - ・ 六角ボルトは必ず戸先にM6×14、戸尻にM6×20を使用してください。
  - ・ 外れ止め金具を必ず固定してください。

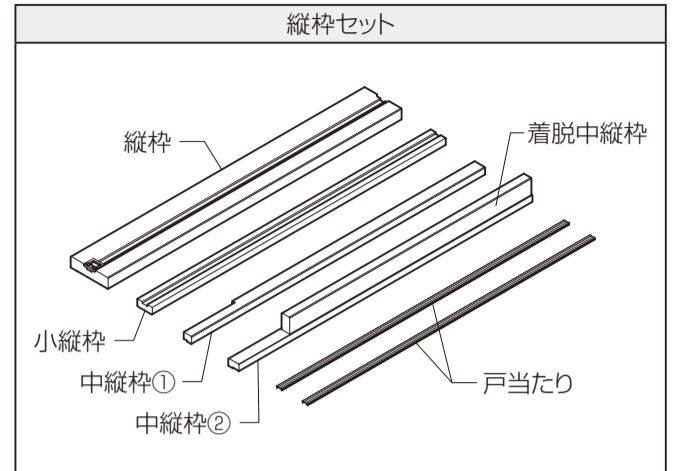
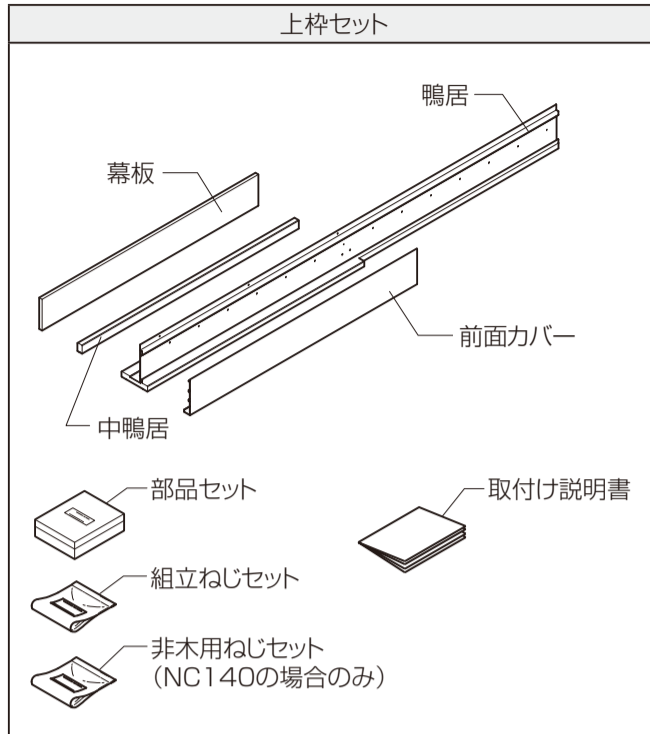
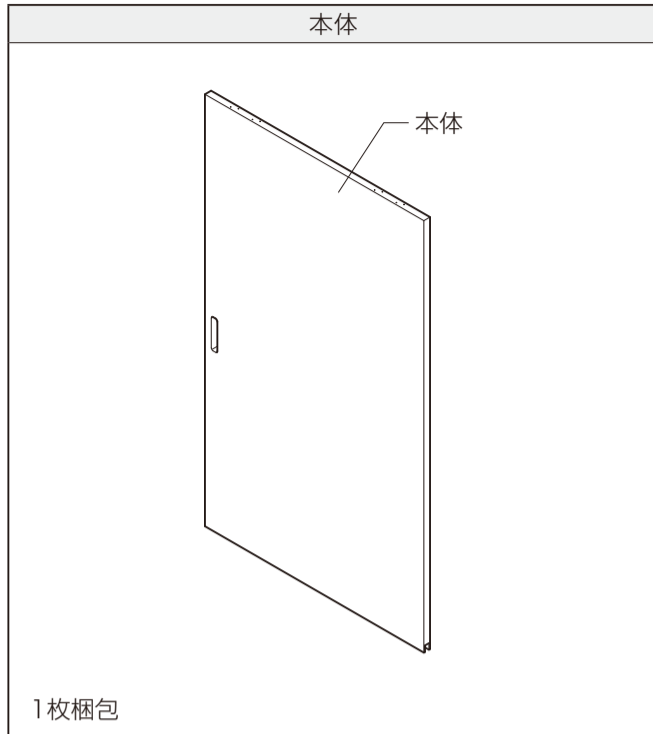
## ■取付け上のお願い

- 納品時に各部材・部品を検品してください。万一製品に不具合があった場合は、必ず取付け前にお買い求め店までご連絡ください。(施工後の色調・不具合・キズなどによる交換はできません。)
- 運搬・加工の際は、キズ付かないように取扱ってください。また、水・直射日光のあたる場所に開梱状態で置かないでください。ソリ・ねじれの原因になります。
- 建具枠をコンクリートやモルタル(床面)に直付けする場合は、建具枠木口と床面の間に、必ず防水処理をしてください。
- 枠は取付け前に開梱した状態で現場に置かないようにしてください。現場の粉塵が上レールや吊車に付着し、作動不良の原因になります。
- 本製品の組立て・取付け時には、同梱の指定ねじを使用してください。他のねじを使用すると、部品・部材の脱落や、枠の垂下がり・ゆがみなどの原因となります。(本説明書内で「現場手配」と記されている場合は除きます。)
- 本体は落下させたり、立てかける時に衝撃を与えないでください。本体部品が損傷し、開閉に支障をきたす原因になります。
- クッションフロアや弾性がある床に施工する場合は、必ず床付ガイドローラーの下に合板などの下地材を入れてください。開閉に支障をきたす原因になります。
- 別梱のバーハンドルセット内に同梱されている「戸当たり」「戸当たり受け」は本製品には不要ですので、取付けしないでください。
- 製品取付けの際の建具養生時に表面シートにテープ(ガムテープ、養生テープ、マスキングテープなど)を直貼りしないでください。テープをはがす際、表面シートを傷めたり、テープの粘着剤が表面シートに付着したまま残ることがあります。

## ■本体保管上のお願い

- 本体のソリ・ねじれ防止のため、下記場所に置いたり、保管しないでください。
    - ・ 直射日光の当たる場所・昼夜などで温度差の激しい場所・湿気の多い場所
  - 本体を長期間保管する場合は、寝かせた状態で保管してください。立て置きでの保管はソリ・ねじれなどの原因になります。
- ※建築工事中は、本体を養生・保全のため取外しておき、取付け完了後に吊込むことをおすすめします。

## ■部材・部品の明細



### ■上枠セット

| 名称                   | 入数 |
|----------------------|----|
| 鴨居                   | 1  |
| 中鴨居                  | 1  |
| 幕板                   | 1  |
| 前面カバー                | 1  |
| 部品セット                | 1  |
| 組立ねじセット              | 1  |
| 取付け説明書               | 1  |
| 非木用ねじセット ※NC140の場合のみ | 1  |

### ■縦枠セット

| 名称             | 入数 |
|----------------|----|
| 縦枠             | 1  |
| 中縦枠①           | 1  |
| 中縦枠②           | 1  |
| 着脱中縦枠(中縦枠②に固定) | 1  |
| 小縦枠            | 1  |
| 戸当たり           | 2  |

### ■スチール戸袋ユニット(別売り)

| 名称     | 入数 |
|--------|----|
| 縦部材セット | 1  |
| 横部材セット | 1  |

### ■中縦枠付けガイドピン(別売り)

| 名称           | 入数 |
|--------------|----|
| 中縦枠ガイドピン     | 1  |
| 皿タッピンねじφ4×20 | 2  |
| 取付け説明書       | 1  |

### ■両側バーハンドル(別売り)

| 名称        | 入数 |
|-----------|----|
| バーハンドル・オス | 4  |
| バーハンドル・メス | 2  |
| 皿小ねじM5×30 | 2  |
| 取付け説明書    | 1  |
| ★戸当たり     | 1  |
| ★戸当たり受け   | 1  |
| ★戸当たり固定ねじ | 1  |

※★の部品は本製品では使用しません。

### ■プッシュ錠(別売り)

| 名称                       | 入数 |
|--------------------------|----|
| プッシュ錠本体                  | 1  |
| 錠座カバー ※シリンダー錠のみ          | 1  |
| 皿タッピンねじφ3.5×16 ※シリンダー錠のみ | 2  |
| カギ ※シリンダー錠のみ             | 3  |
| 取付け説明書                   | 1  |

### ■部品セット(上枠セット同梱)

| 名称  | 入数 |
|---|----|
| 床付ガイドローラー<br>(六角タッピンねじφ4×25、ワッシャ、カールプラグ付) | 1  |
| 戸車<br>(外れ止め金具、なべ小ねじM5×12、★六角ボルト付)         | 2  |
| 調整スペーサー                                   | 8  |
| 制動装置<br>(なべ小ねじM5×12付)                     | 1  |
| 全開ストップローラー<br>(なべ小ねじM5×12付)               | 1  |
| ★戸当たり<br>(トラスタッピンφ4×8付)                   | 1  |
| 吊金具(戸先)<br>(皿タッピンねじφ4×35、六角ボルトM6×14付)     | 1  |
| 吊金具(戸尻)<br>(皿タッピンねじφ4×35、六角ボルトM6×20付)     | 1  |

※★の部品は本製品では使用しません。

### ■組立ねじセット(上枠セット同梱)

| 名称                           | 入数 |
|------------------------------|----|
| 枠組立用皿小ねじM4×60                | 8  |
| 鴨居取付け用トラスタッピンねじφ4×50         | 10 |
| 縦枠取付け用DNビス皿木ねじφ3.8×50        | 6  |
| ナイロン化粧ねじM3×8(白・黒)            | 各2 |
| 中鴨居固定用トラスタッピンねじφ4×16         | 3  |
| 前面カバー固定ステー                   | 4  |
| 前面カバー固定ステー取付け用トラスタッピンねじφ4×20 | 4  |
| プッシュボタン                      | 5  |
| 穴埋めシールシート                    | 1  |

### ■非木用ねじセット(上枠セット同梱)

| 名称                            | 入数 |
|-------------------------------|----|
| 鴨居取付け用トラスドリルねじφ4×35           | 10 |
| ★ソフトモーション受け金具取付け用低頭ドリルねじφ4×35 | 8  |
| 枠取付け用なべドリルねじφ4×40             | 15 |

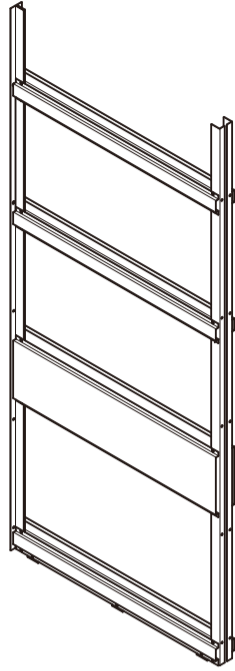
※★の部品は本製品では使用しません。

### ■フリーストップ(別売り)

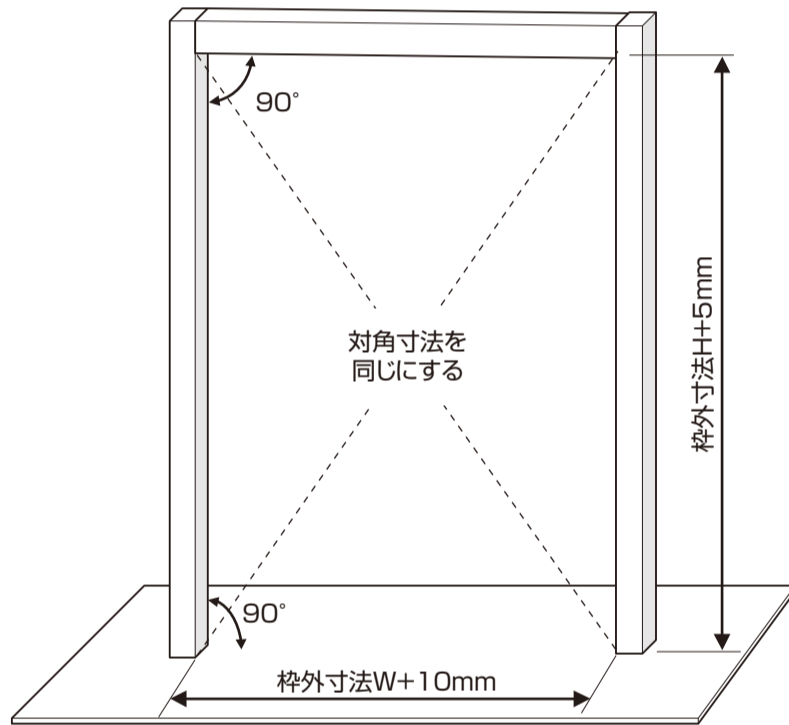
| 名称         | 入数 |
|------------|----|
| フリーストップ    | 1  |
| なべ小ねじM5×12 | 2  |

## ■スチール戸袋ユニットを使用する場合

枠の組立てと同時に必要です。  
スチール戸袋ユニット同梱の取付け説明書も合わせて確認してください。



## ■開口部の作り方

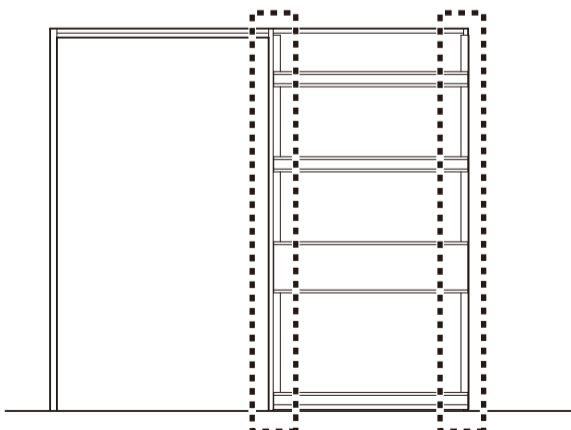


## ●取付け範囲

|         | 見込み   | 対応壁厚    | (単位: mm) |
|---------|-------|---------|----------|
| ノンケーシング | NC140 | 101~115 |          |
|         | NC156 | 116~130 |          |
|         | NC171 | 131~145 |          |
|         | NC180 | 146~160 |          |

## ●スチール戸袋ユニット アングルの取付け(スチール戸袋ユニット使用の場合のみ)

枠組み立て前に準備が必要です。  
スチール戸袋ユニット同梱の取付け説明書■参照して中縦枠・小縦枠にアングルを取付けてください。



## ▲注意

- 本体脱落のおそれがあるため、下記事項をお守りください。
  - ・枠を固定する下地材はまぐさ、柱などの硬木としてください。
  - ・躯体が軽量鉄骨(ランナー・スタッド)の場合は躯体固定ねじが効かないため、開口補強材もしくは木枠(厚み45mm以上)をまわしてください。

## ・施工上のお願い

- ※柱、床、まぐさの水平、垂直を出してください
- ※壁内の通気が悪く、内部結露が発生するおそれがある場合は、防水処理をしてから取付けてください。
- ※建具枠と柱・間柱・まぐさの間には必ずすき間をつくり、かい木を入れてください。
- ※建具枠の下地材には、合板などの乾燥材(含水率20%以下)を使用し、湿潤材は使用しないでください。
- ※本体重量は1枚あたり最大50kgとなります。必ず構造計算の上、梁(まぐさ)に強度を持たせてください。強度が不足している場合、枠の垂れ下がり・ガタツキの原因となります。
- ※クッションフロアや弾性がある床に施工する場合は、必ず床付ガイドローラーの下に合板などの下地材を入れてください。開閉に支障をきたす原因となります。

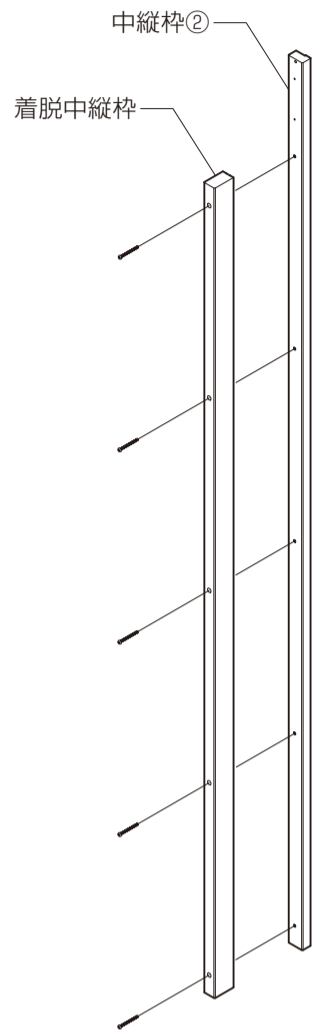
## ■ 取付け順序

### 1 部材の取外し

- 中縦枠②から着脱中縦枠を取外してください。



インパクト  
ドライバー



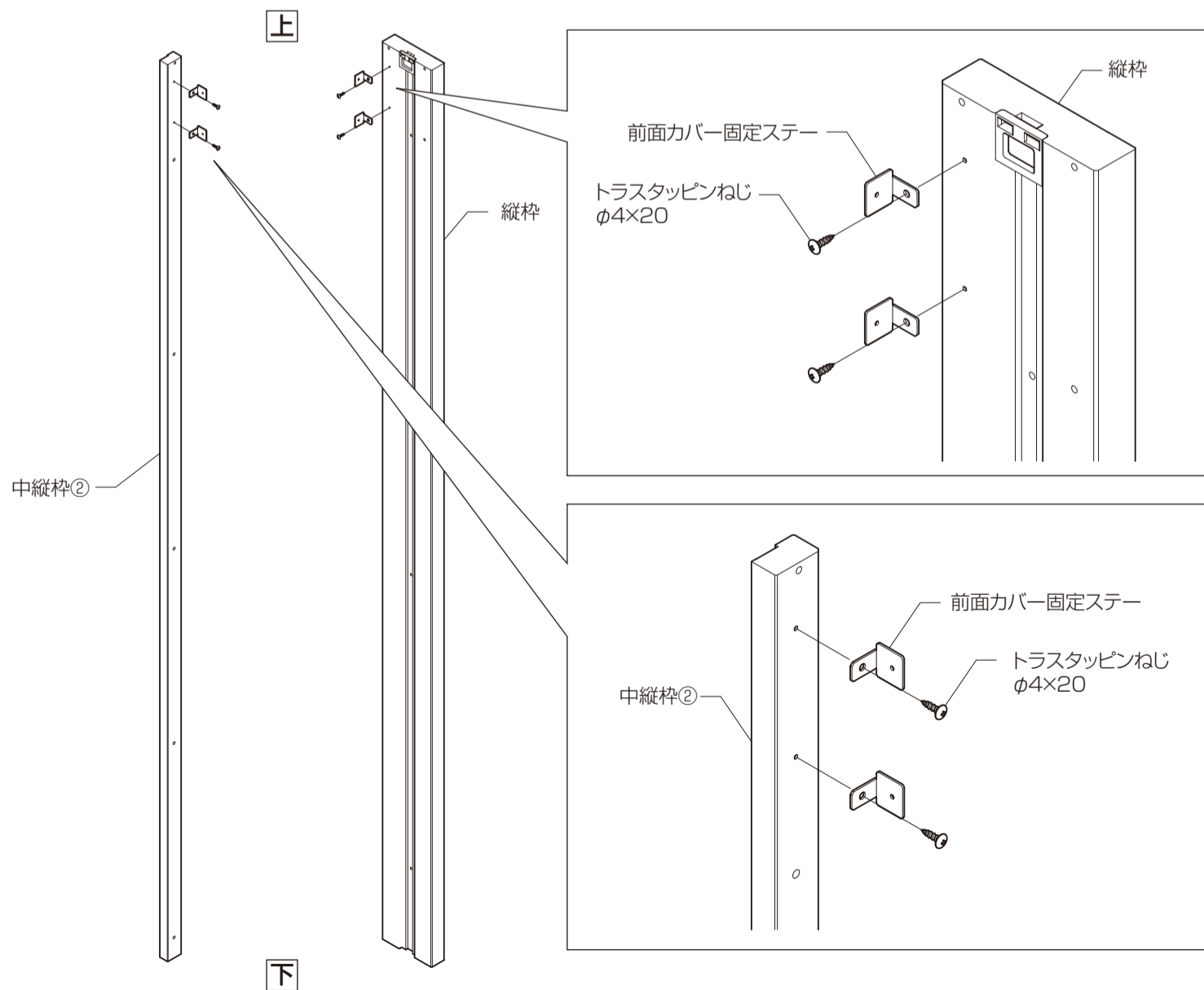
お願い  
※取外したねじは、取付け時に使用する  
ためなくさないでください。

### 2 枠部品の取付け

- 縦枠、中縦枠②に前面カバー固定ステーをトラスタッピンねじφ4×20で取付けてください。

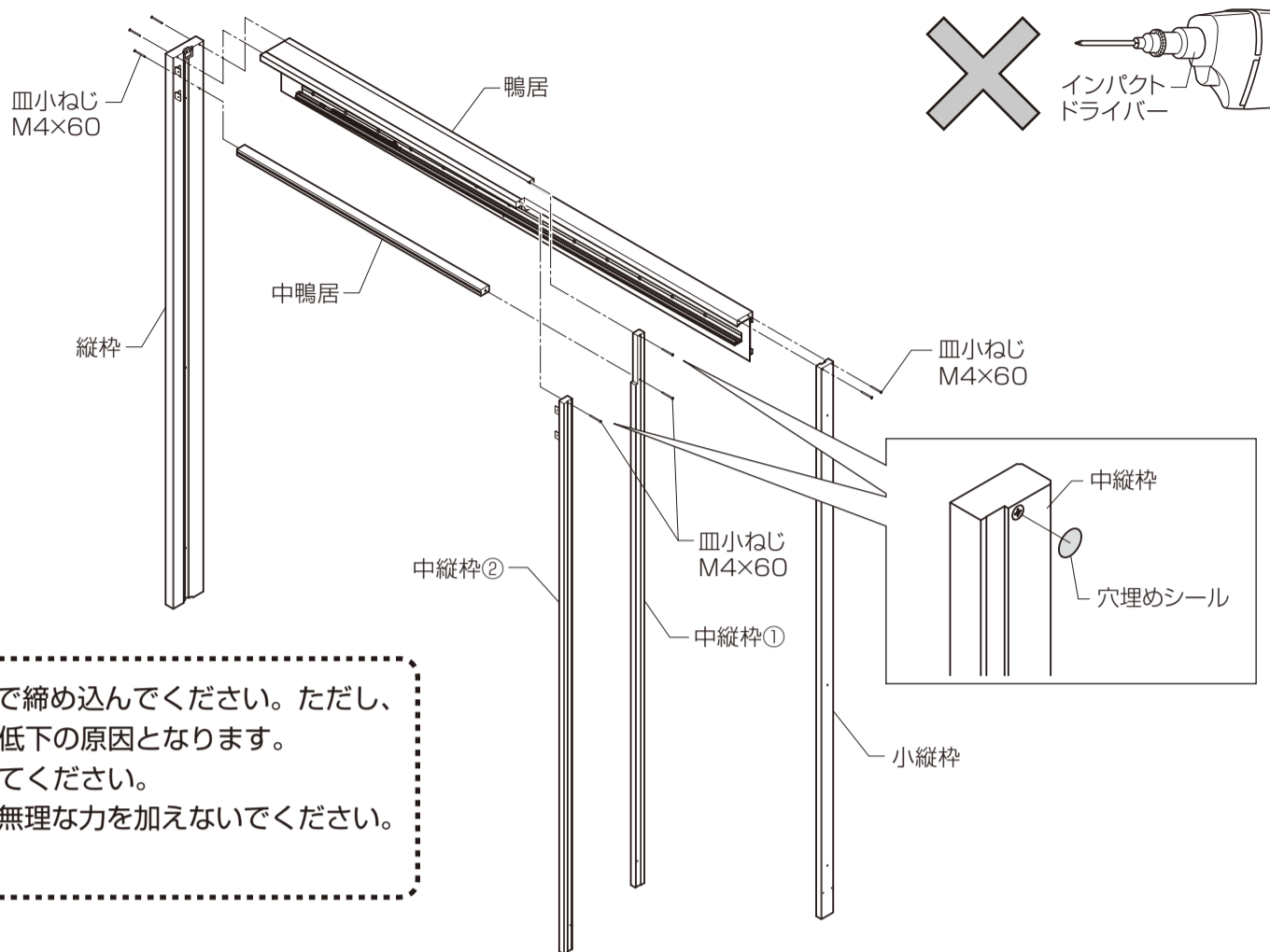


インパクト  
ドライバー



### 3 枠の組立て

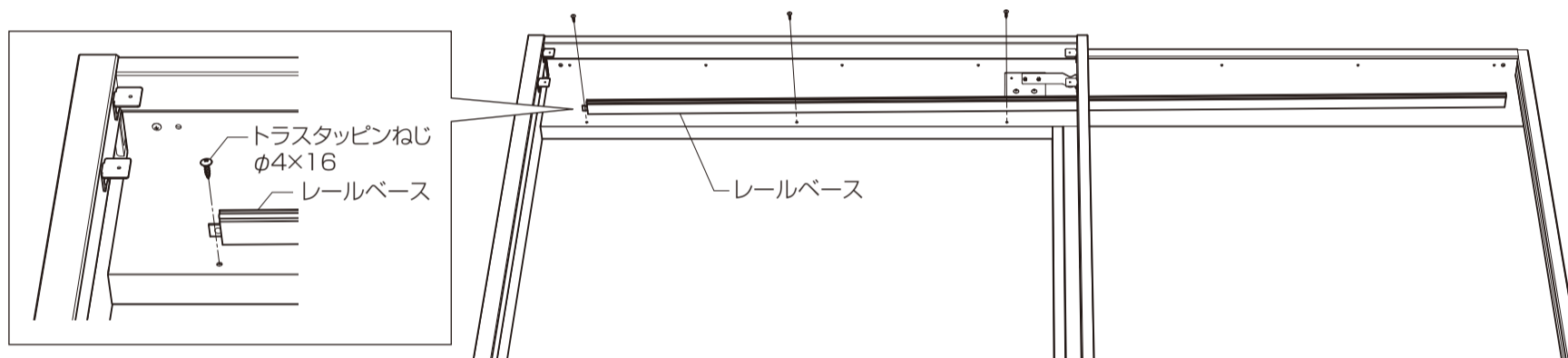
- ① 鴨居、縦枠、中鴨居を皿小ねじM4×60で組み立ててください。
- ② 組立後、中縦枠の組立ねじ部に穴埋めシールを貼りつけてください。



**施工上のお願い**

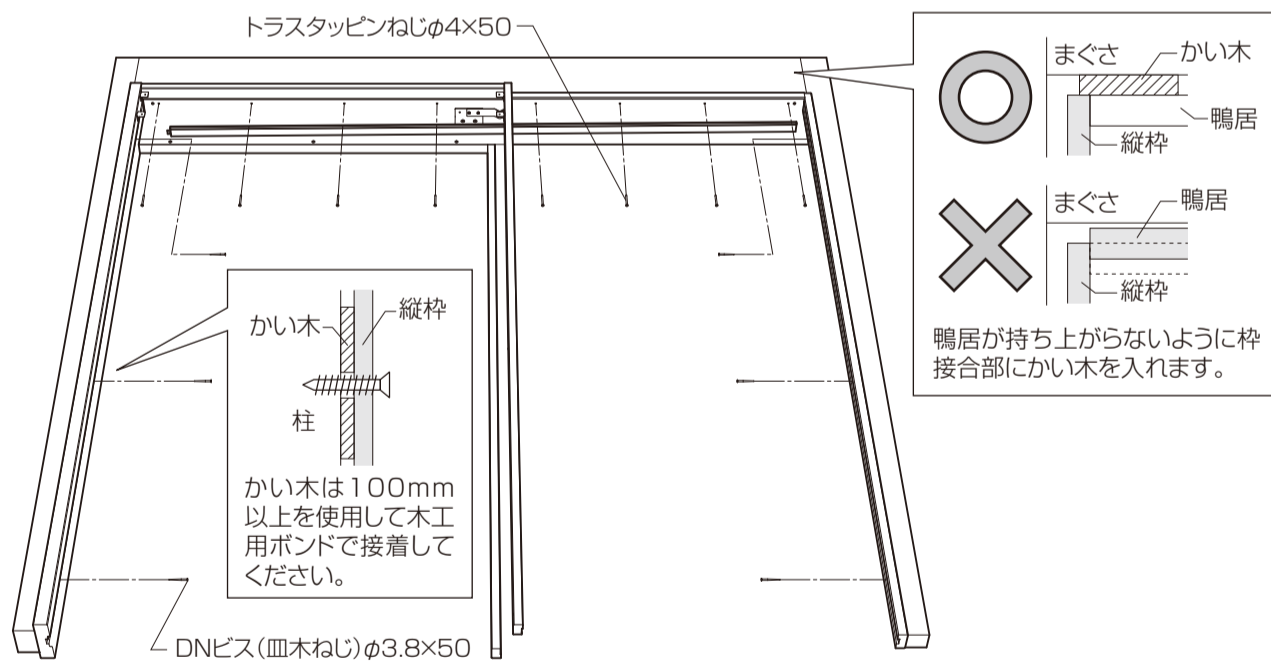
- ※組立てねじは、縦枠とねじ頭が面一になるまで締め込んでください。ただし、たたきこまないようにしてください。保持力低下の原因となります。
- ※各部材のガイド穴にゴミが入らないようにしてください。
- ※枠の組立て後、揺らす・ねじれ・引っ張りなど無理な力を加えないでください。破損する原因になります。

- ③ レールベースを中鴨居にトラスタッピンねじφ4×16で固定してください。



### 4 枠の取付け

- ① 同梱のねじで枠を躯体に固定してください。



**注意**

- 本体脱落のおそれがあるため、下記事項をお守りください。
- ・ 下地材が開口補強材の場合は、ドリルねじ(NC140以下は枠同梱)を使用して枠を固定してください。
- ・ ねじは指定のものを指定本数使用して固定してください。

**取付け上のお願い**

- ※組立後の移動は必ず2名以上で行ってください。
- ※建具枠を取付ける時は、必ず接着剤(現場手配)を併用してください。かい木を使用する場合は、かい木の両面に接着剤(現場手配)を塗布してください。
- ※かい木には、合板などの乾燥材(含水率20%以下)を使用し、湿潤材は使用しないでください。
- ※現場で使う接着剤は、「F☆☆☆☆」またはノンホルムタイプを使用してください。
- ※枠が水平であることを確認してください。
- ※本製品はレールの傾斜によって自閉する仕様のため、傾斜角度が変わると開閉に支障が出ます。

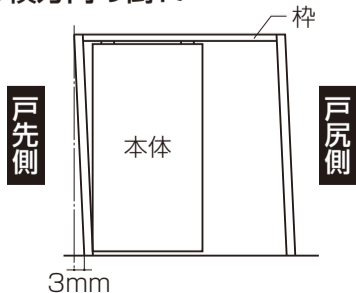
#### 取付け精度の許容範囲

※横方向の倒れ・奥行き方向のねじれ・枠のタイコ・ツツミが3mm以内になるように取付けてください。

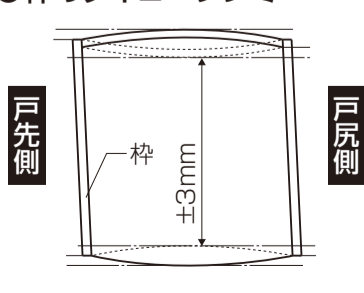
以下の原因となります。

- ・ 引戸が吊込めない
- ・ 自閉機構の作動不良

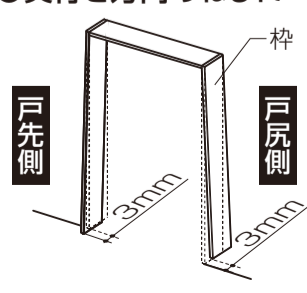
#### ● 横方向の倒れ



#### ● 枠のタイコ・ツツミ

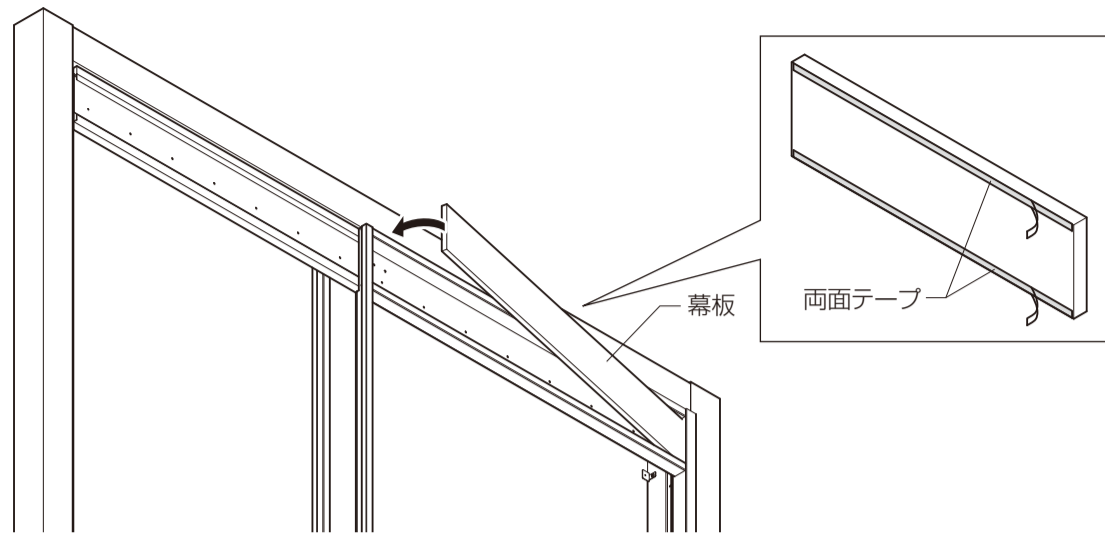


#### ● 奥行き方向のねじれ

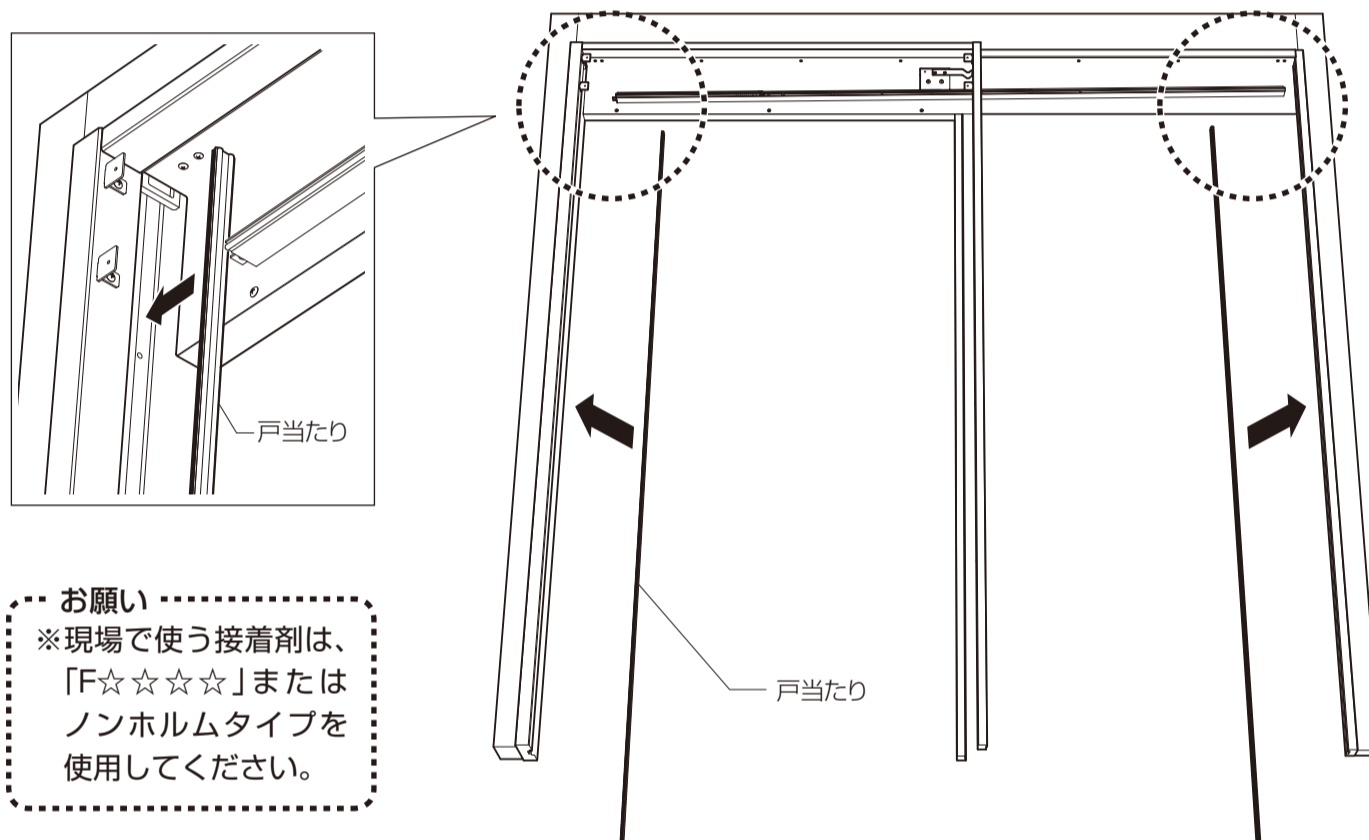


②幕板の両面テープを剥がし、貼り付けてください。

※戸先に寄せた状態で取付けてください。

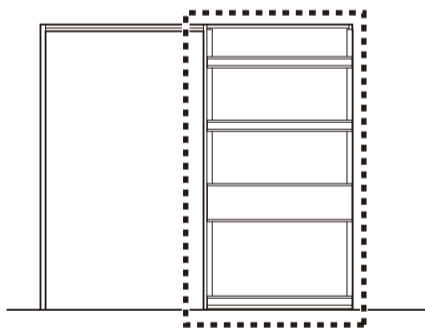


③戸当たりを現場の寸法に合わせて切断し、接着剤(現場手配)をつけて取付けてください。



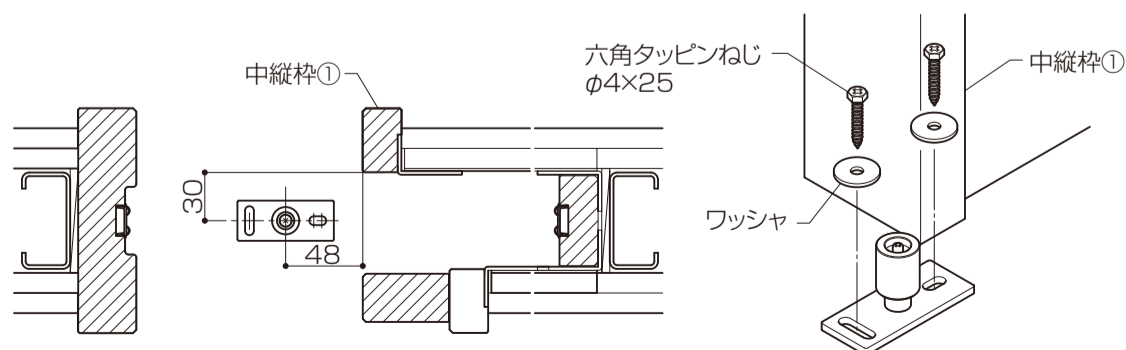
### 5 スチール戸袋ユニット 横部材の取付け(スチール戸袋ユニット使用の場合のみ)

スチール戸袋ユニット同梱の取付け説明書2以降参照してスチール戸袋ユニットを完成させてください。



### 6 床付ガイドローラーの取付け

●床付ガイドローラーを六角タッピンねじφ4×25で固定してください。



お願い  
※コンクリート下地に取付ける場合は、同梱のカーブプラグを使用してください。(下穴φ7×35mm以上)

※中縦枠取付けガイドピンを取付ける場合は、中縦枠取付けガイドピンに同梱の取付け説明書をご覧ください。

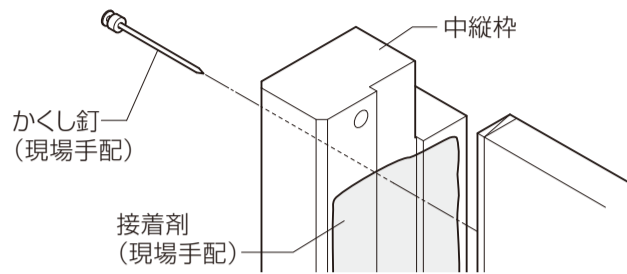
## 7 点検口の取付け

点検口同梱の取付説明書をご確認ください。

## 8 中縦枠の取付け

スチール戸袋ユニットを使用する場合は、スチール戸袋ユニット同梱の取付説明書を確認して戸袋を仕上げてください。

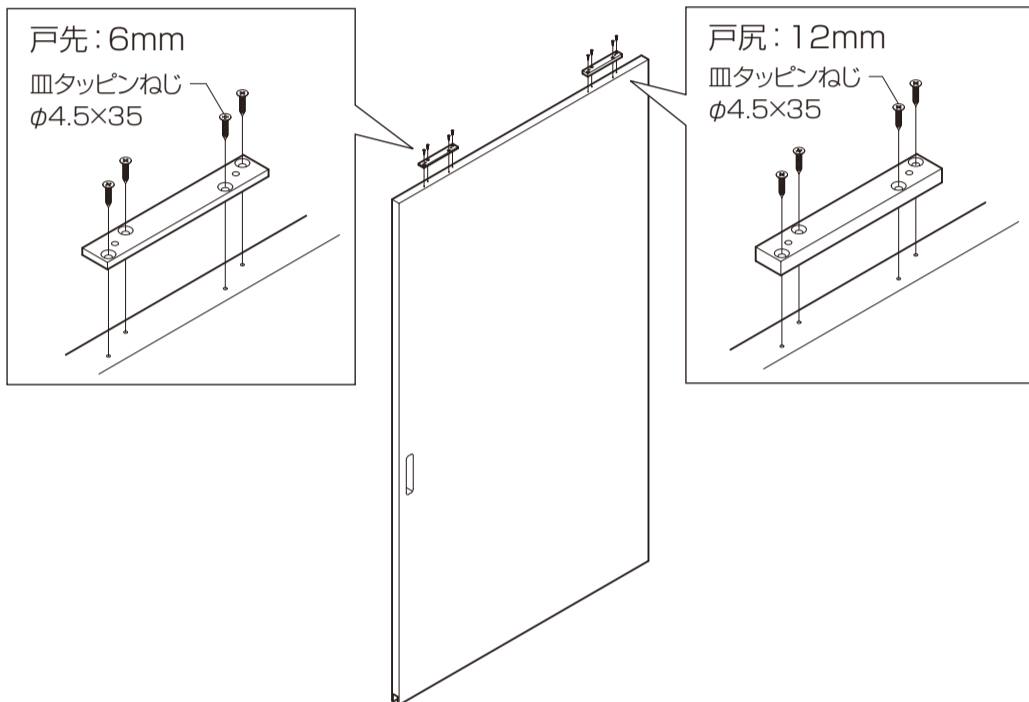
- ①戸袋の下地材を施工してください。
- ②中縦枠をかくし釘(現場手配)で下地材に固定してください。
- ③仕上げのボードを取付けてください。



取付け上のお願ひ  
※現場で使う接着剤は、「F☆☆☆☆」またはノンホルムタイプを使用してください。

## 9 本体の部品付け

- ①本体に吊金具を皿タッピンねじφ4.5×35で固定してください。



取付け上のお願ひ  
※吊金具は正しく取付けてください。正しく取付けないと開閉に支障がでます。

- ②外れ止め金具を戸車から外してください。
- ③調整スペーサーを表の通りに入れ、戸車を六角ボルトで固定してください。

戸先: M6×14

戸尻: M6×20

調整スペーサー

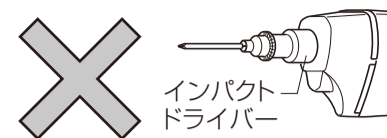
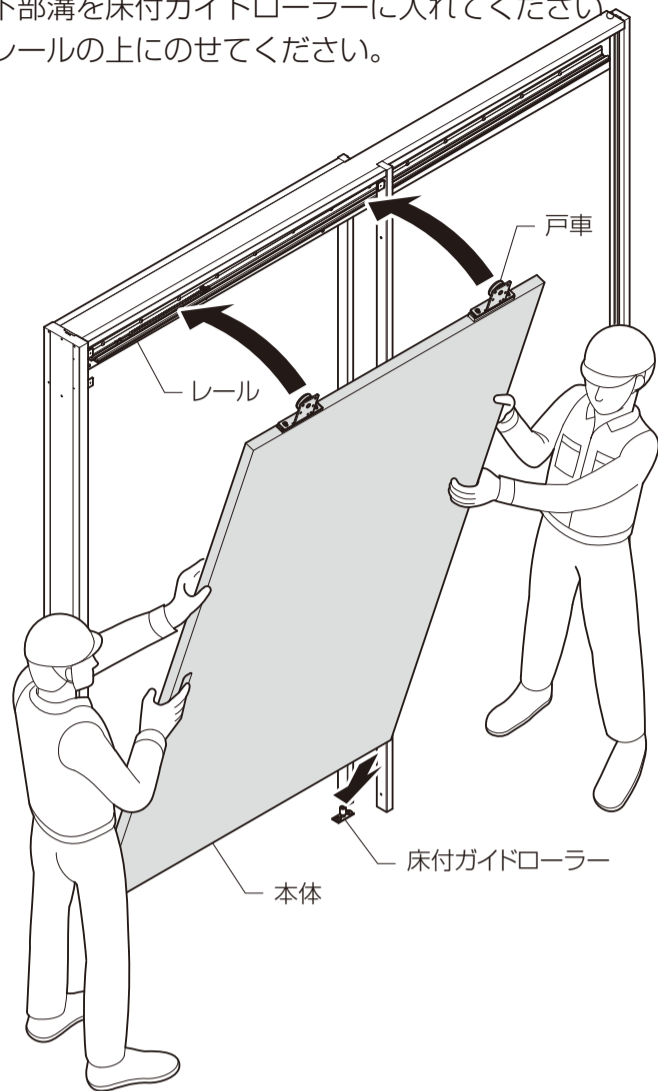
| 本体サイズ            | 調整スペーサー枚数 |    |
|------------------|-----------|----|
|                  | 戸先        | 戸尻 |
| 748 ≤ DW ≤ 800   | 1         | -  |
| 800 < DW ≤ 900   | -         | -  |
| 900 < DW ≤ 1000  | -         | 1  |
| 1000 < DW ≤ 1100 | -         | 2  |
| 1100 < DW ≤ 1200 | -         | 3  |
| 1200 < DW ≤ 1300 | -         | 4  |
| 1300 < DW ≤ 1348 | -         | 6  |

**▲ 注意**  
●六角ボルトは必ず戸先にM6×14、戸尻にM6×20を使用してください。ねじが固定されず、本体脱落のおそれがあります。

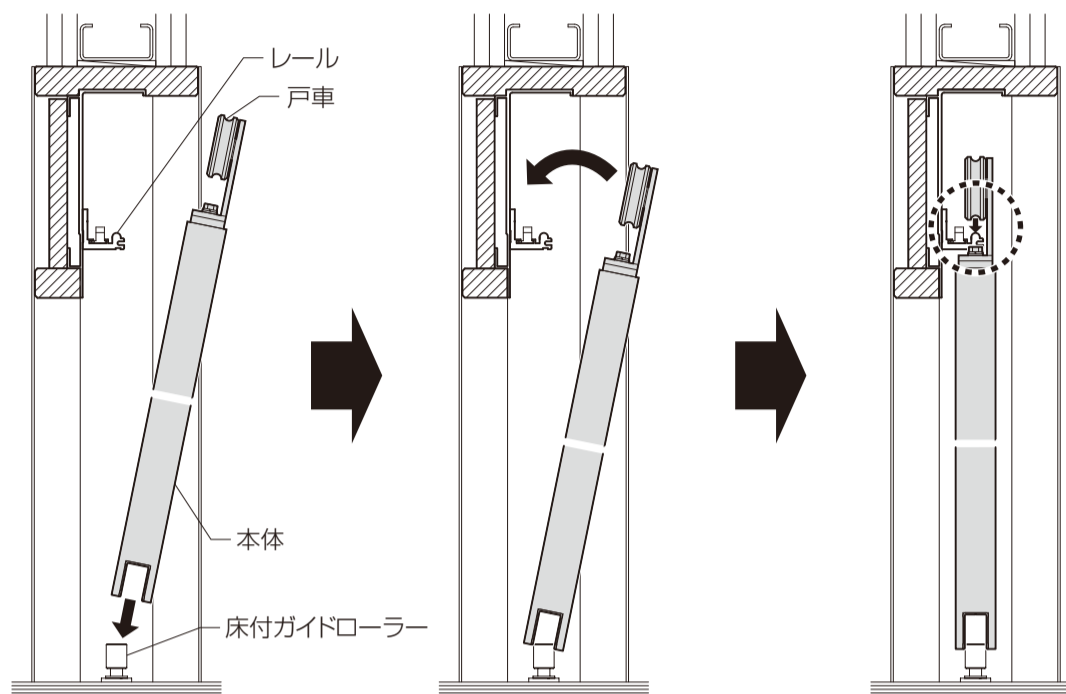
取付け上のお願ひ  
※戸先戸車・戸尻戸車は本体と同一線上になるように取付けてください。正しく取付けないと開閉に支障がでます。

## ④ 本体の吊りこみ

- ① 本体の下部溝を床付ガイドローラーに入れてください。
- ② 戸車をレールの上に乗せてください。

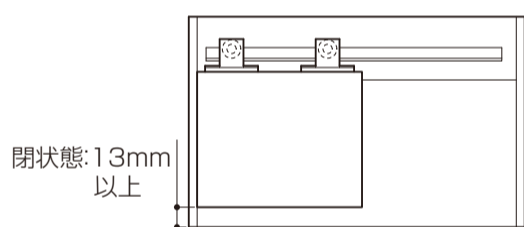


取付け上のお願  
※吊りこみは2人で行ってください。

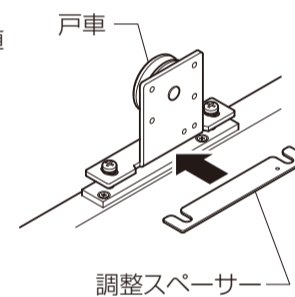
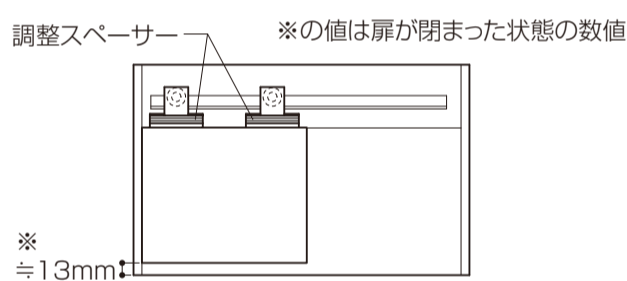


- ③ 吊りこみ後に床とのチリを調整してください。

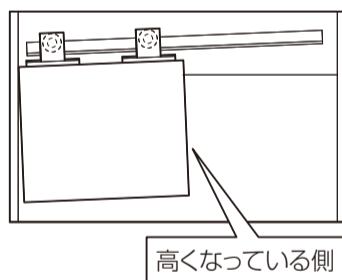
### ● 扉の位置が高すぎる場合



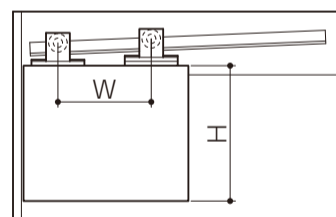
戸先と戸尻の戸車下に同数ずつ調整スペーサーを挿入



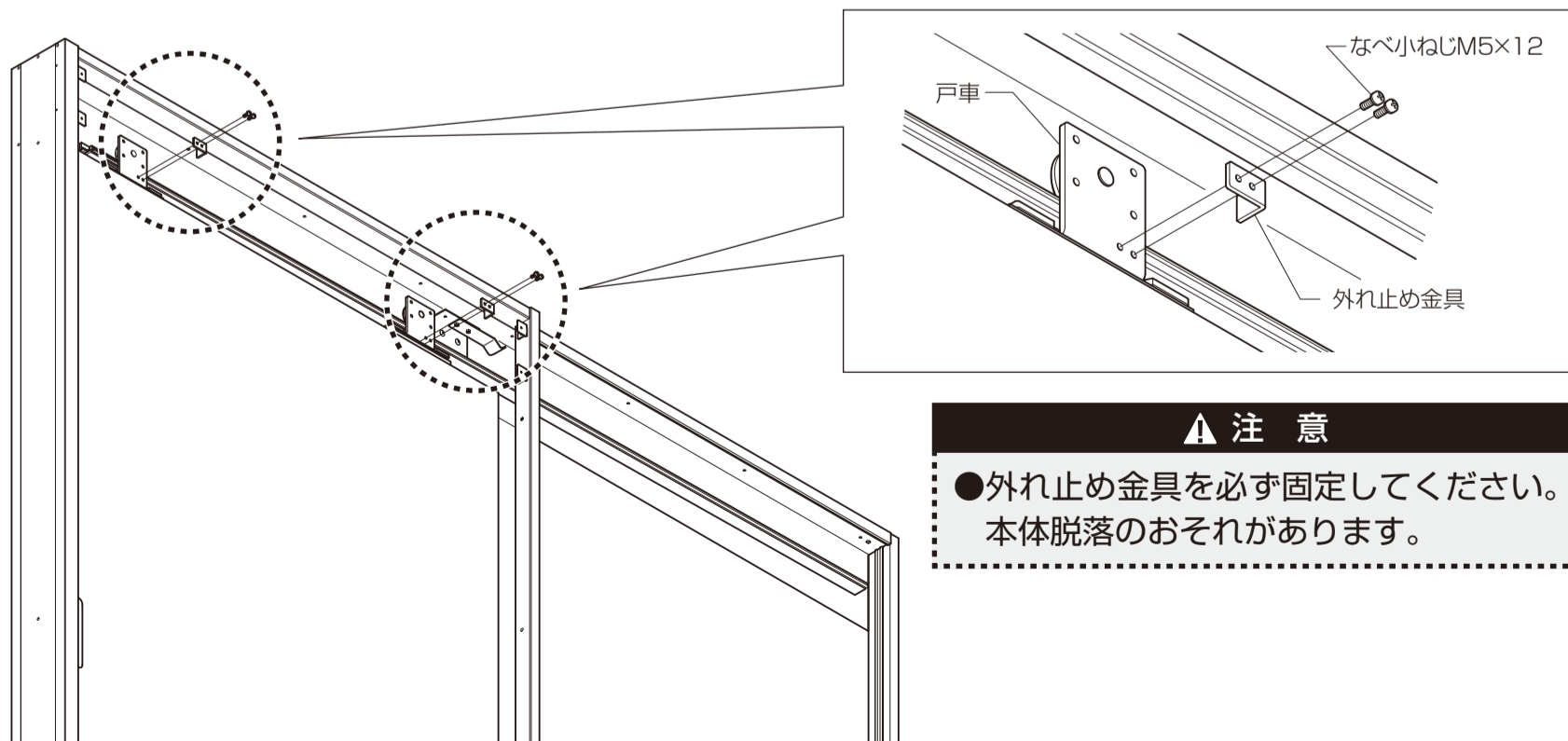
### ● 縦枠との水平垂直がでない場合



高くなっている側の戸車下に調整スペーサーを必要な数量だけ挿入



- ④ 外れ止め金具をなべ小ねじM5×12で固定してください。



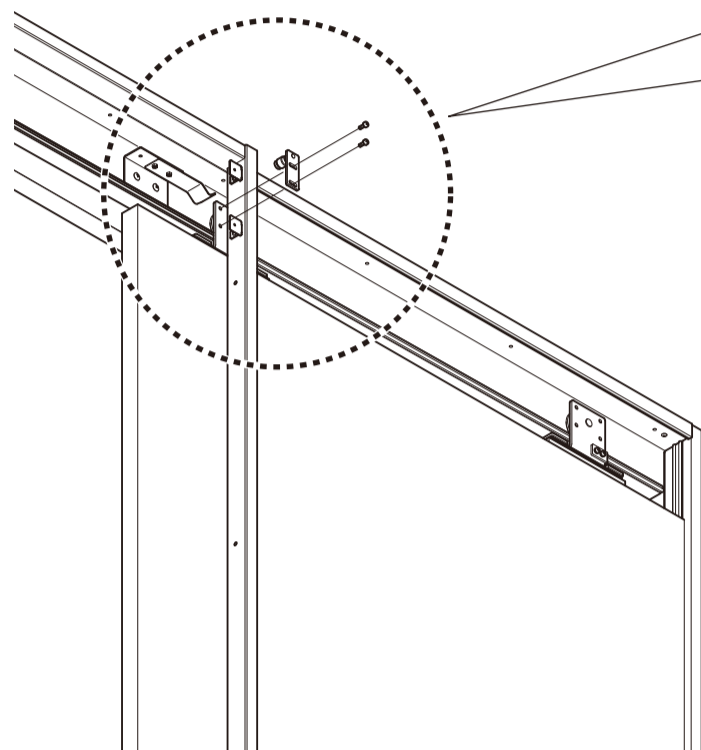
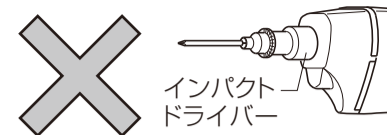
### ▲ 注意

● 外れ止め金具を必ず固定してください。本体脱落のおそれがあります。

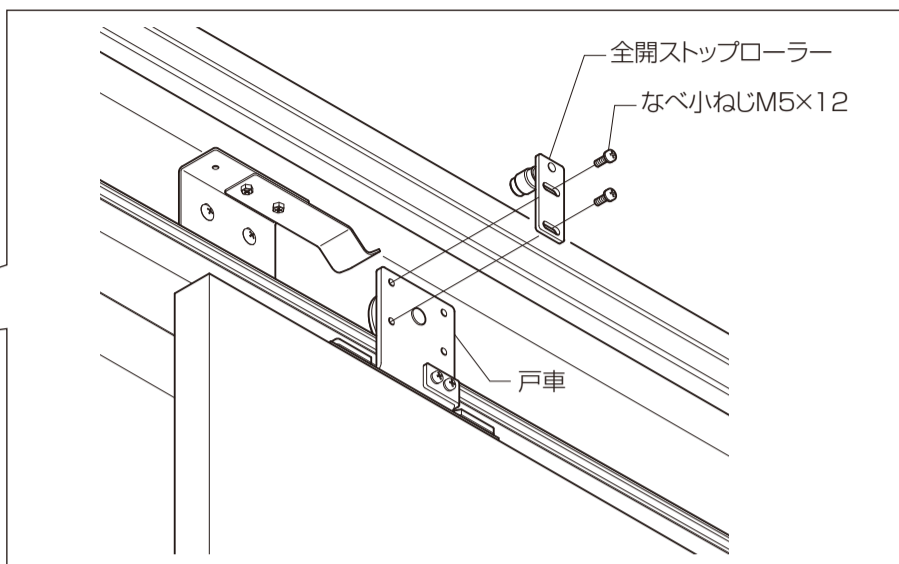


## ■ 本体部品の取付け

- ① 戸先に全開ストッローラーをなべ小ねじM5×12で固定してください。  
 ※常時閉鎖式への対応が必要な場合は、全開ストッローラーを取付けないでください。

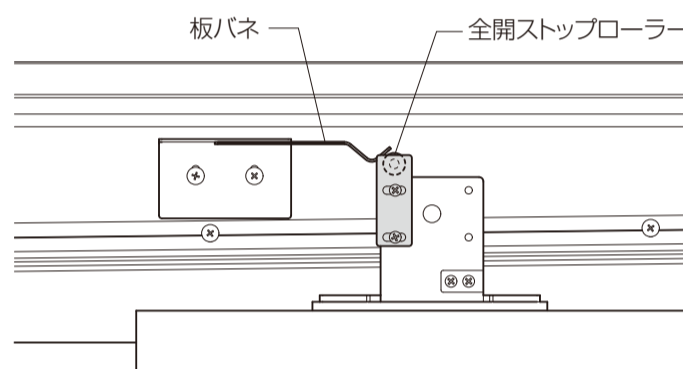


※図は左勝手の場合です。



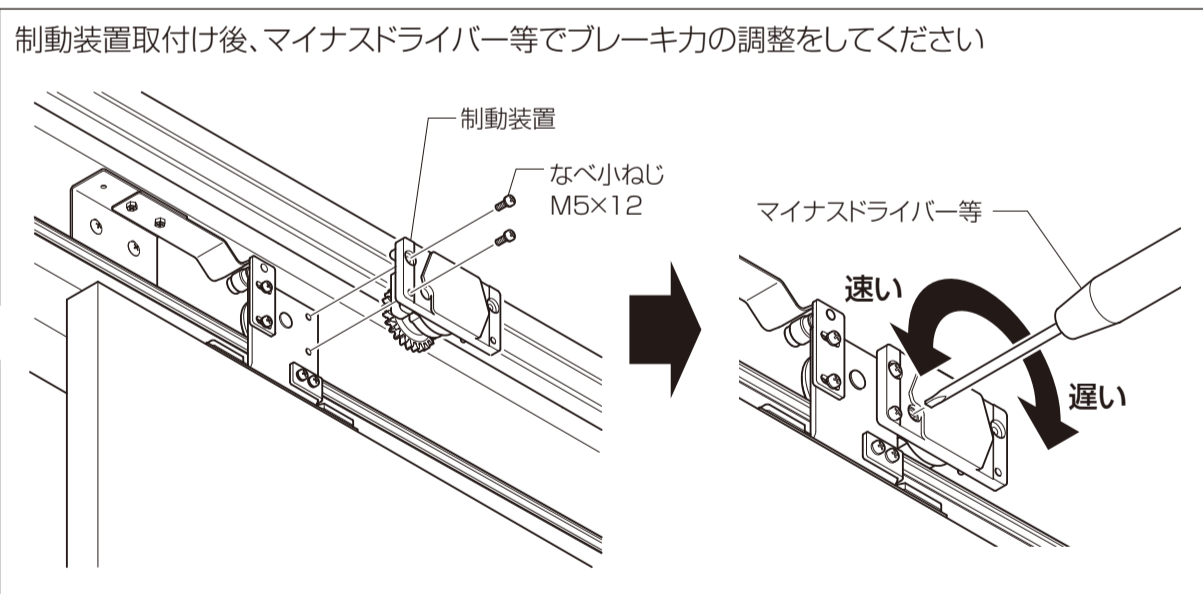
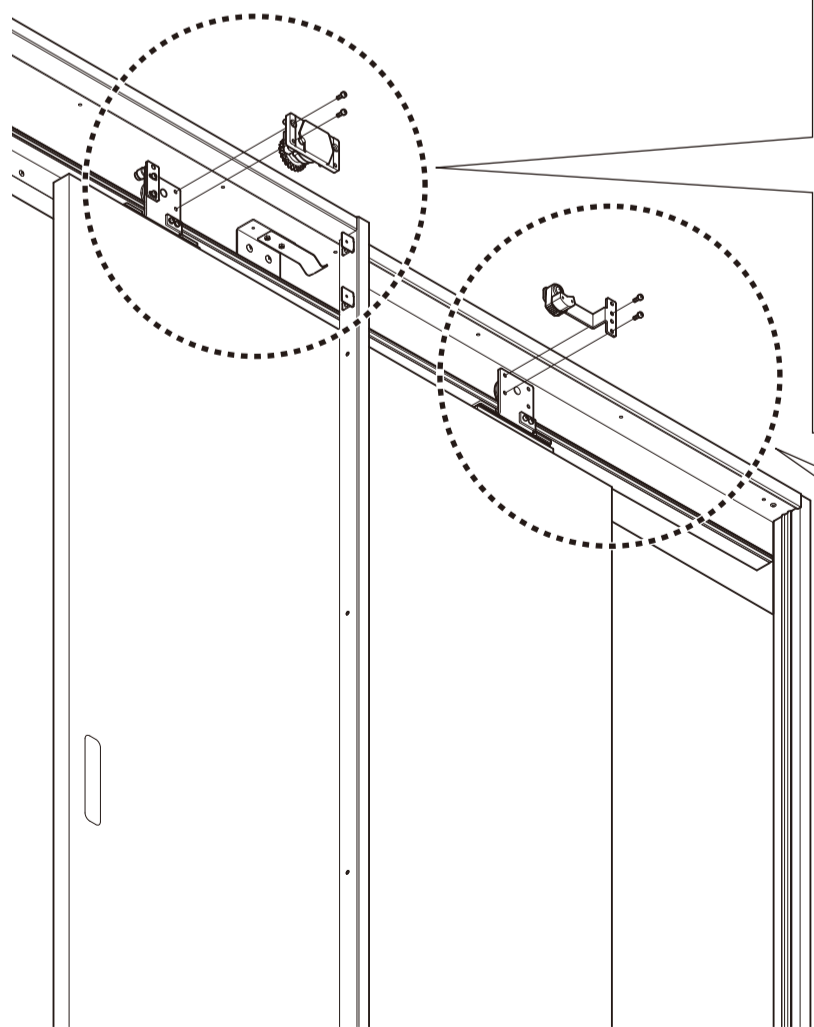
### 取付け上のお願

- ※全開時に板バネと全開ストッローラーがあたるように取付けてください。

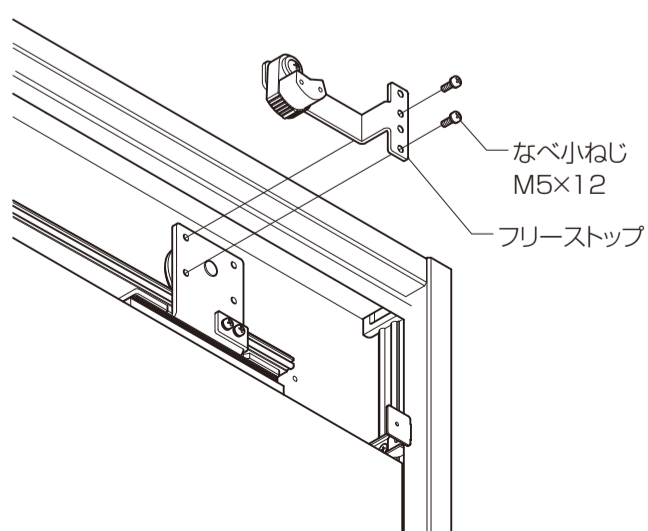


- ② 戸先に制動装置をなべ小ねじM5×12で固定してください。  
 ③ 本体が全開状態から問題なく閉まることを確認してください。閉まらない場合は、制動装置でブレーキ力の調整をしてください。  
 ④ 戸尻にフリーストップをなべ小ねじM5×12で固定してください。(オプション)

制動装置取付け後、マイナスドライバー等でブレーキ力の調整をしてください



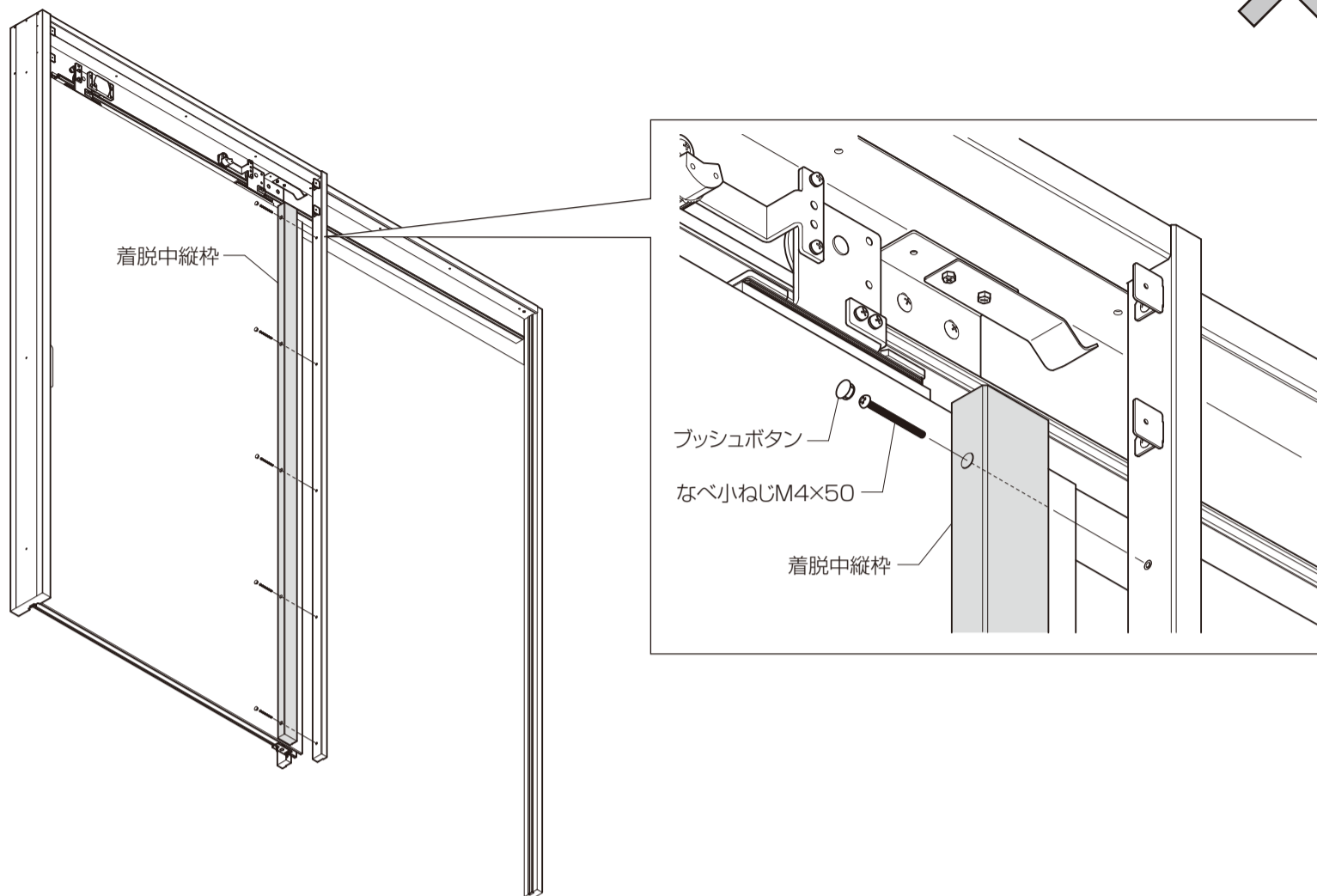
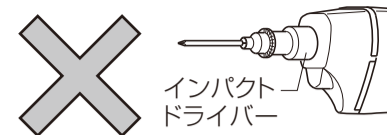
### 【オプション】フリーストップの取付け



※図は左勝手の場合です。

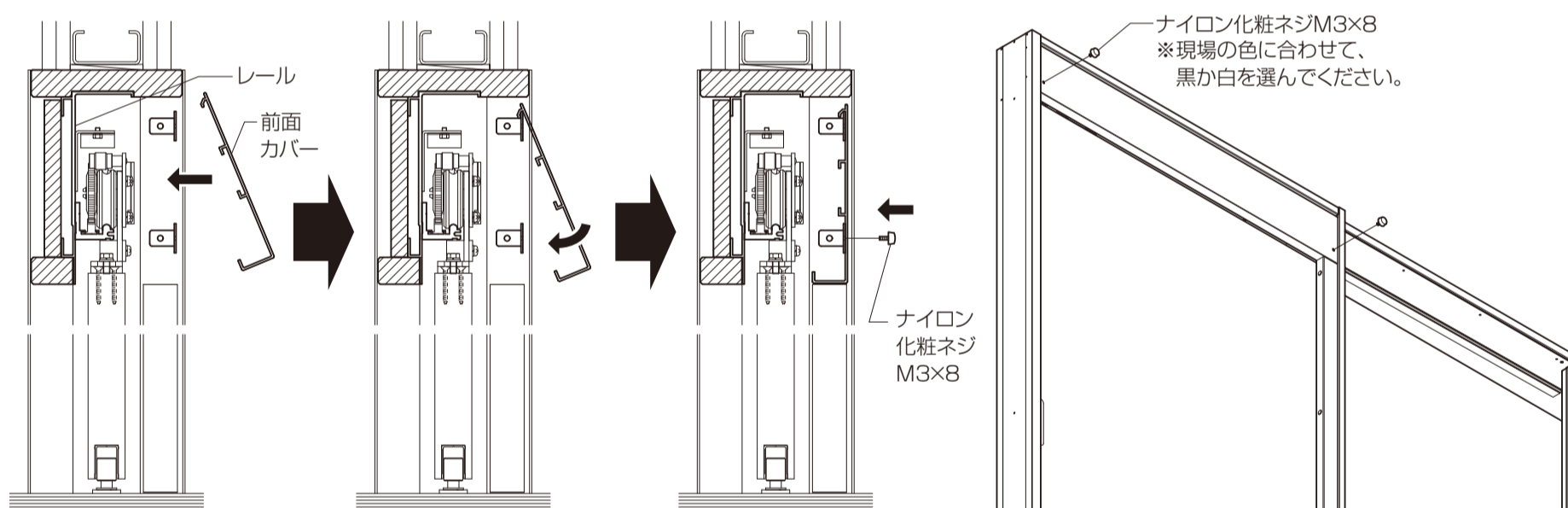
## 12 着脱中縦枠の取付け

●中縦枠②に着脱中縦枠をなべ小ねじM4×50で取付け、プッシュボタンを取付けてください。



## 13 前面カバーの取付け

●前面カバーを前面カバー固定ステーに引っ掛けるように取付け、ナイロン化粧ねじM3×8で固定してください。



## 14 バーハンドルの取付け

バーハンドルの取付けについては、バーハンドルセットに同梱の取付け説明書をご覧ください。  
また、バーハンドルに同梱の戸当りは使用しません。

## 15 錠の取付け

錠の取付けについては、錠セットに同梱の取付け説明書をご覧ください。

## 16 手すりの取付け

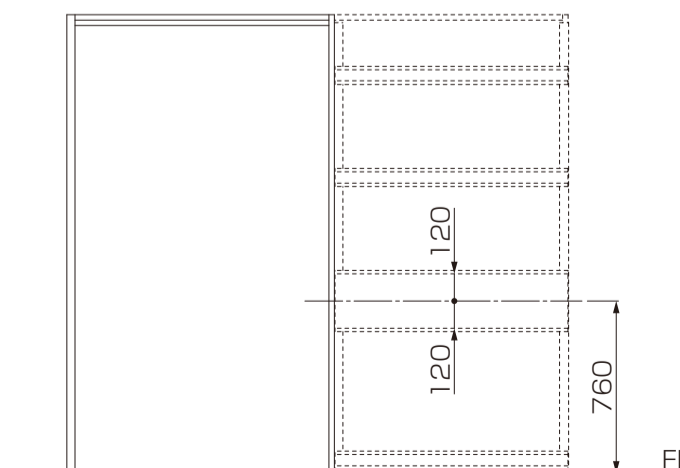
スチール戸袋ユニットを使用する場合は下地にパネルがある位置にのみ取付可能です。  
ドリルねじ(現場手配)で手すりを取付けてください。

お願い

※手すり取付け用ねじの長さが長すぎると、ねじが戸袋内部で本体に接触しキズをつけるおそれがあります。

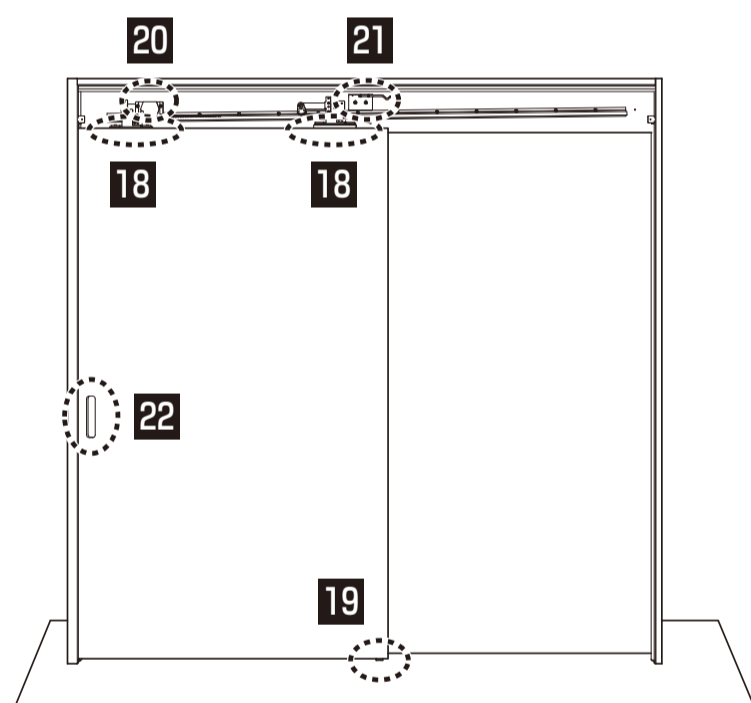
【ねじ長さの目安】

ねじ長さ-石膏ボード厚=15mm以下



## 17 異常時の対処方法

| No. | 現象                                   | チェックポイント            | 対処方法  |
|-----|--------------------------------------|---------------------|---|
| 1   | 本体が開閉できない                            | 戸車が脱輪している           | 本体を正しく吊り直してください。<br>＜参照＞<br>10 本体の吊りこみ                    |
|     |                                      | 戸車が同一線上に並んでいない      | 戸車が本体と同一直線上になるよう取付けてください。<br>＜参照＞<br>18 戸車の位置調整           |
| 2   | 開閉が重い                                | 床付ガイドローラーと本体がこすれている | 床付ガイドローラーと本体がこすれないように調整してください。<br>＜参照＞<br>19 床付ガイドローラーの調整 |
| 3   | 本体が最後まで閉まらない                         | ブレーキ力が強すぎる          | 制動装置の調整をしてください。<br>＜参照＞<br>20 ブレーキ力の調整                    |
| 4   | 本体を閉めた時にブレーキがかからない                   | ブレーキ力が弱すぎる          | 制動装置の調整をしてください。<br>＜参照＞<br>20 ブレーキ力の調整                    |
| 5   | 全開時に本体が閉まってしまう                       | 全開ストップローラーの位置がずれている | 全開ストップローラーの調整をしてください。<br>＜参照＞<br>21 ストップ位置の調整             |
| 6   | 鍵がかからない/<br>かかりが甘い<br>(本体と縦枠にすき間が開く) | 本体が傾いている            | 本体の位置を調整してください。<br>＜参照＞<br>18 戸車の位置調整                     |
|     |                                      | ストライク調整が不適當         | ストライクを調整してください。<br>＜参照＞<br>22 引戸錠のかかり調整                   |



### 18 戸車の位置調整

### 19 床付ガイドローラーの調整

### 20 ブレーキ力の調整

### 21 ストップ位置の調整

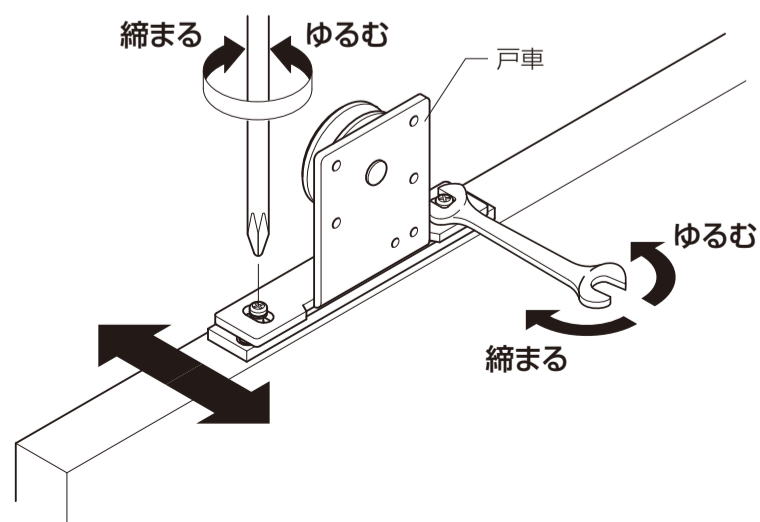
### 22 引戸錠のかかり調整

## 18 戸車の位置調整

前後調整幅5mm

＜スパナの場合＞ ※スパナ：約10mm

- ① 前面カバーを取外します
- ② スパナで六角ボルトをゆるめ、戸車を動かします。
- ③ スパナで六角ボルトをしっかりと固定します。
- ④ 前面カバーを取付けます。



＜プラスドライバーの場合＞

- ① 前面カバー・着脱中縦枠を取外します。
- ② 本体から外れ止め金具・制動装置を取り外します。
- ③ 本体を枠から外します。
- ④ プラスドライバーで六角ボルトをゆるめ、戸車を動かします。
- ⑤ プラスドライバーで六角ボルトをしっかりと固定します。
- ⑥ 枠に本体を吊りこみ、外れ止め金具・制動装置を取付けます。
- ⑦ 前面カバー・着脱中縦枠を取付けます。

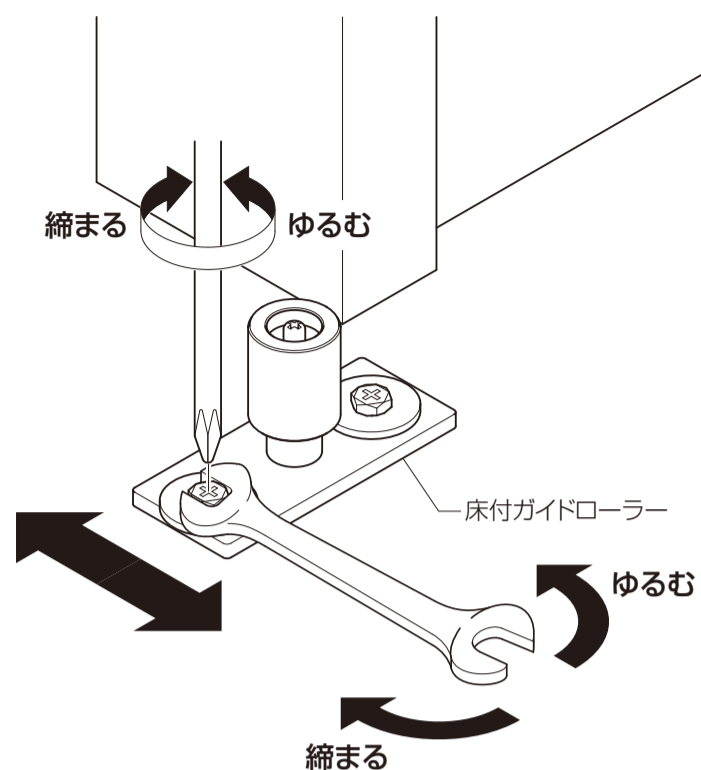
## 19 床付ガイドローラーの調整

<スパナの場合> ※スパナ：7mm

- ①スパナで六角タッピンねじをゆるめ、床付ガイドローラーを動かします。
- ②スパナで六角タッピンねじをしっかりと固定します。

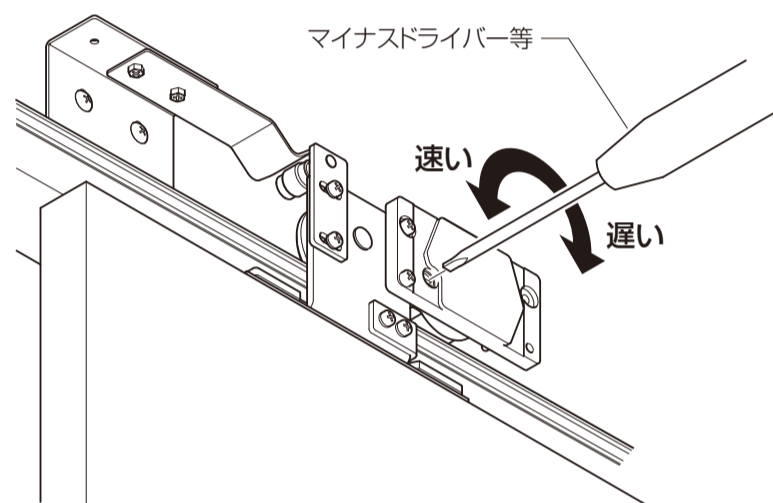
<プラスドライバーの場合>

- ①前面カバー・着脱中縦枠を取外します。
- ②本体から外れ止め金具・制動装置を取り外します。
- ③本体を枠から外します。
- ④プラスドライバーで六角タッピンねじをゆるめ、床付ガイドローラーを動かします。
- ⑤プラスドライバーで六角タッピンねじをしっかりと固定します。
- ⑥枠に本体を吊りこみ、外れ止め金具・制動装置を取付けます。
- ⑦前面カバー・着脱中縦枠を取付けます。



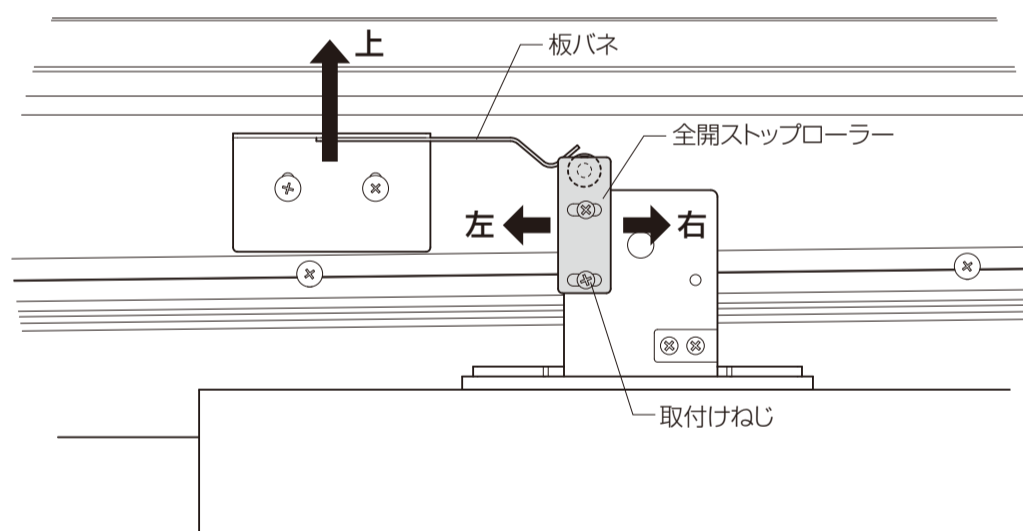
## 20 ブレーキ力の調整

マイナスドライバーで制動装置を右に回すとブレーキ力が強く(本体がゆっくり閉まる)、左に回すとブレーキ力が弱く(本体が早く閉まる)なります。



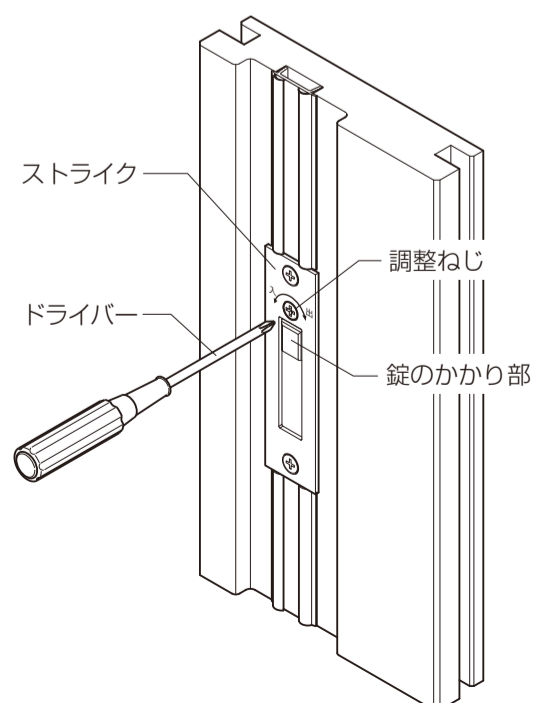
## 21 ストップ位置の調整

取付けねじをゆるめ、全開ストップローラーを左右に動かします。  
※全開ストップローラーが板バネに強くあたる場合は、板バネの取付けねじをゆるめ上に上げてください。

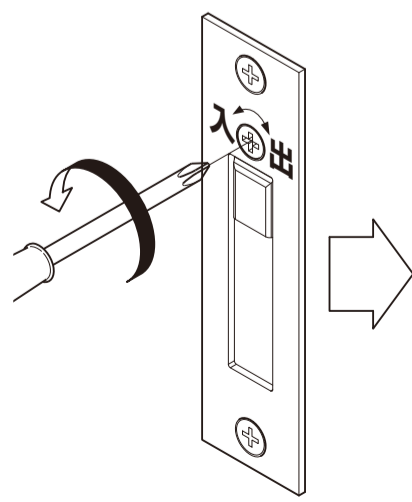


## 22 引戸錠のかかり調整

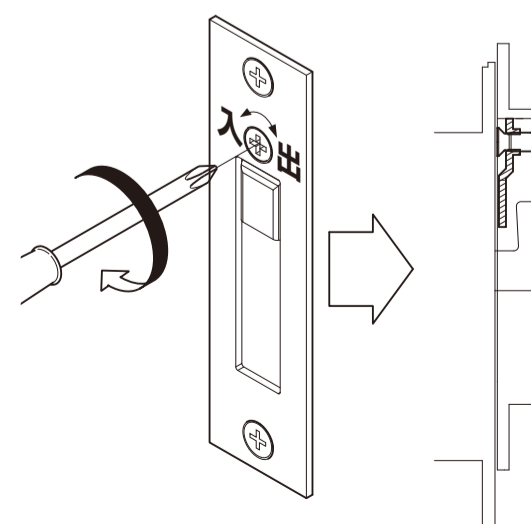
ストライクの調整ねじを右に回すと錠のかかり部が出て、左に回すと錠のかかり部が奥に入ります。  
※美和ロックFG3D錠のストライクには、錠のかかり調整機能は付いていません。  
調整が必要な場合は本体の上下・左右調整で対応してください。



● 本体と枠のすき間が大きい場合  
調整ねじを左に回して調整してください。



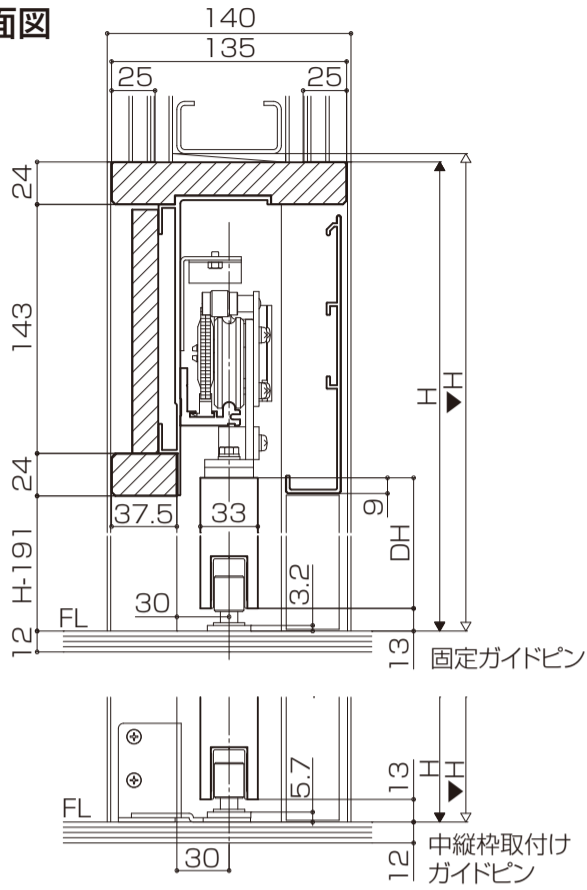
● 錠がかかりにくい場合  
調整ねじを右に回して調整してください。



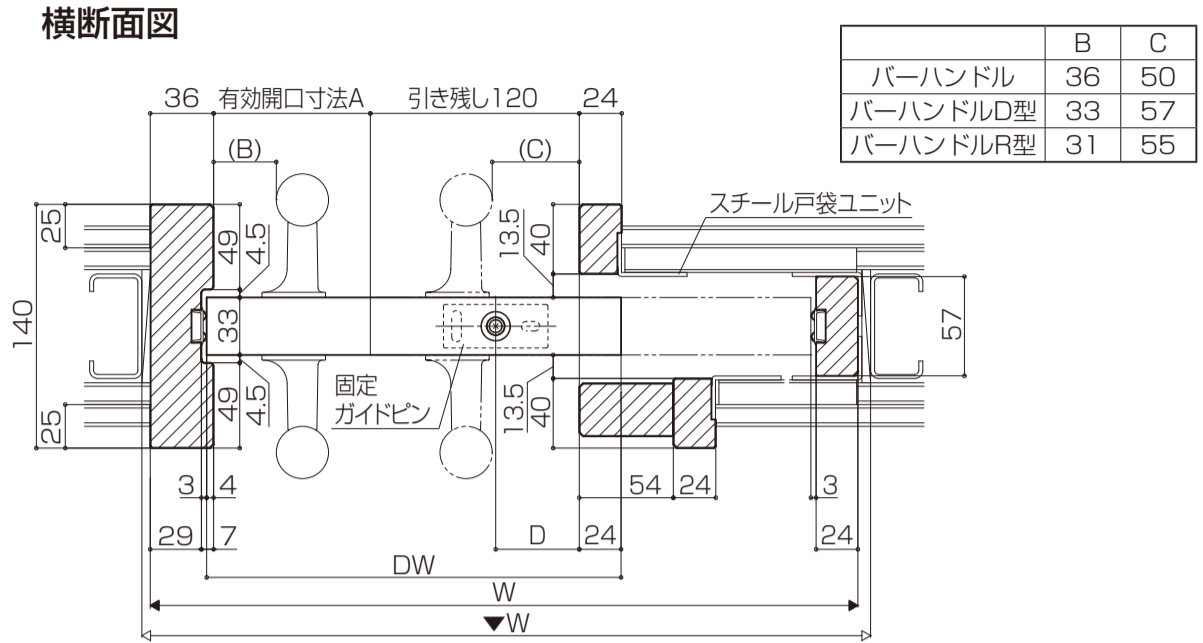
■納まり図

●上吊方式 引込み戸(自閉機能) NC140

縦断面図



横断面図



※この図は両側バーハンドルの例です。  
 ※この図は固定ガイドピンの例です。  
 ※この図はスチール戸袋ユニットを使用した例です。

有効開口寸法

| W呼称(枠外寸法)  | A    |
|------------|------|
| W20 (2024) | 900  |
| W22 (2224) | 1000 |
| W26 (2624) | 1200 |

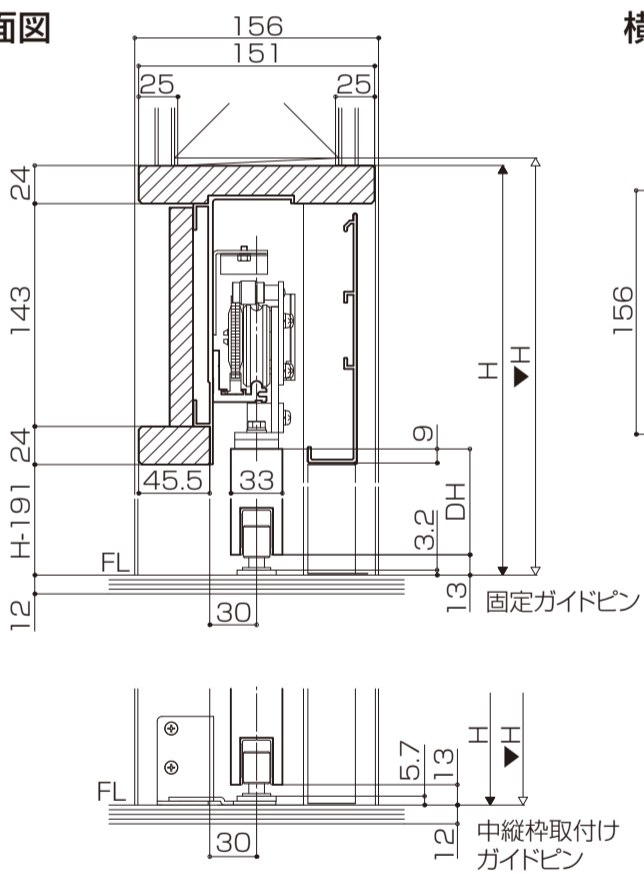
算出式:  $A \text{寸法} = (W - 211) / 2$   
 $DW = (W + 85) / 2$

ガイドピン位置

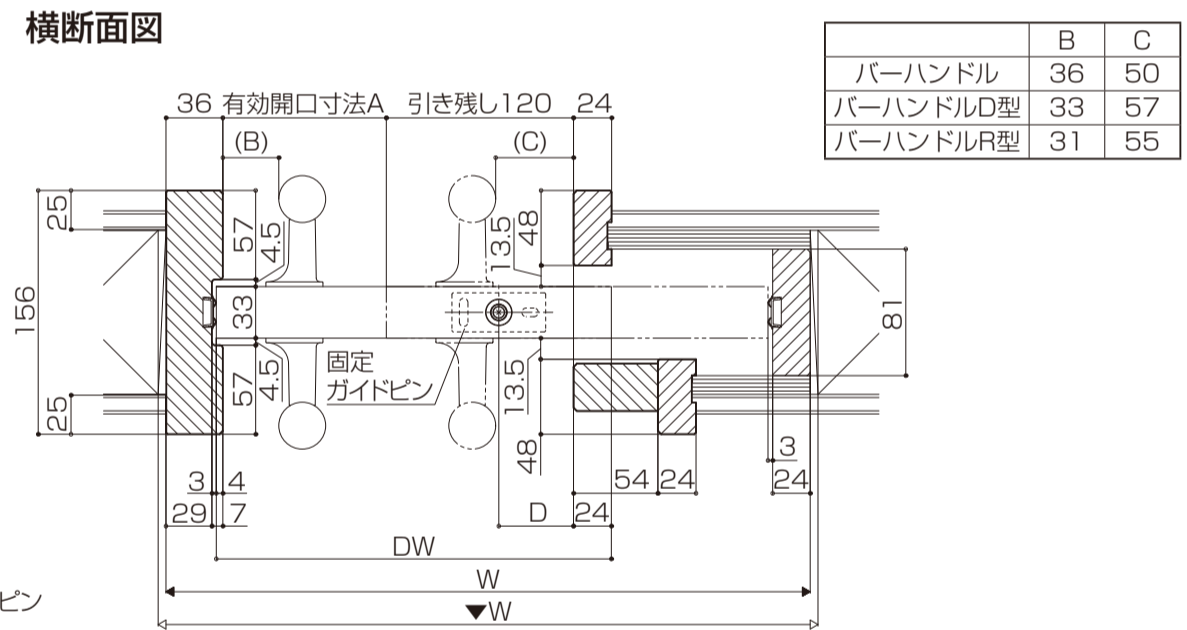
| ガイドピン種類     | D   |
|-------------|-----|
| 固定ガイドピン     | 48  |
| 中縦枠取付けガイドピン | 9.5 |

●上吊方式 引込み戸(自閉機能) NC156

縦断面図



横断面図



※この図は両側バーハンドルの例です。  
 ※この図は固定ガイドピンの例です。

有効開口寸法

| W呼称(枠外寸法)  | A    |
|------------|------|
| W20 (2024) | 900  |
| W22 (2224) | 1000 |
| W26 (2624) | 1200 |

算出式:  $A \text{寸法} = (W - 211) / 2$   
 $DW = (W + 85) / 2$

ガイドピン位置

| ガイドピン種類     | D   |
|-------------|-----|
| 固定ガイドピン     | 48  |
| 中縦枠取付けガイドピン | 9.5 |