



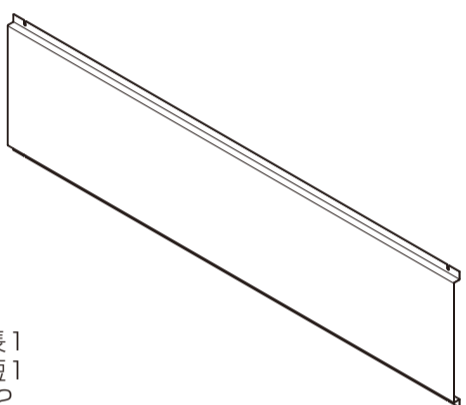
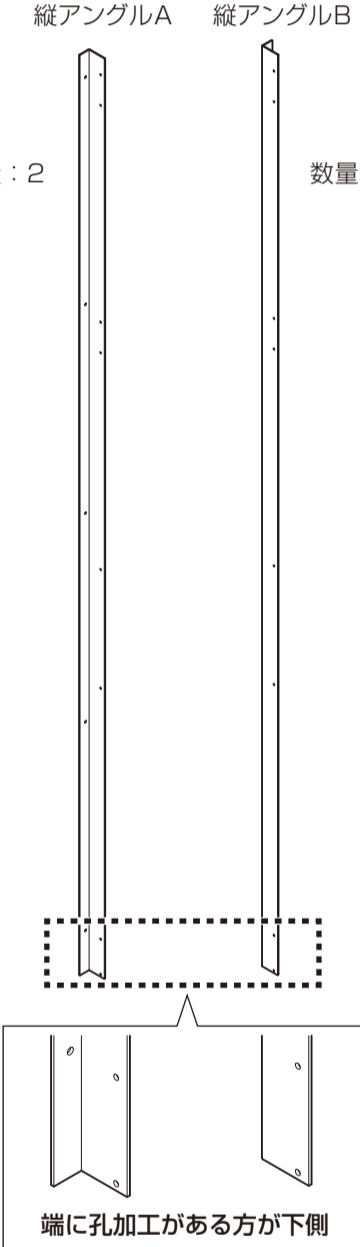
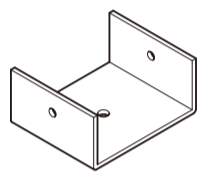
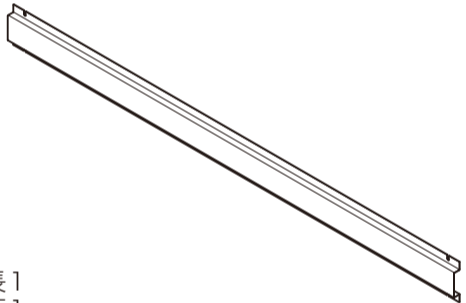

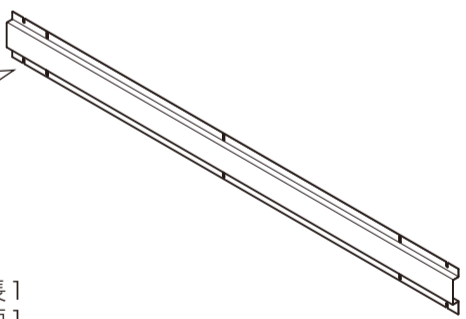


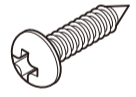
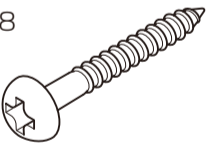
LIXIL ラシッサUD 上吊方式 引込み戸 スチール戸袋ユニット 取付け説明書

●この説明書は、必ず取付けされる方にお渡しください。

■取付け上のお願

- 組立て時はケガ防止のため手袋を着用して作業してください。
- スチール戸袋ユニットは枠施工と同時に取り付けます。枠同梱の取説と合わせてご確認ください。
- 納品時に各部材・部品を検品してください。万一製品に不具合があった場合は、必ず取付け前にお買い求め店までご連絡ください。
(施工後の不具合などによる交換はできません。)
- 運搬・組立ての際は、部材を曲げてしまわないように取扱ってください。
- 建具枠をコンクリートやモルタル(床面)に直付けする場合は、建具枠木口と床面の間に、必ず防水処理をしてください。
- 壁内の通気が悪く、内部結露が発生するおそれがある場合は、防水処理をしてから取り付けてください。
- 本製品の組立て・取付け時には、同梱の指定ねじを使用してください。他のねじを使用すると、部品・部材の脱落や、枠の垂下がり・ゆがみなどの原因となります。(本説明書内で「現場手配」と記されている場合は除きます。)
- クッションフロアや弾性がある床に施工する場合は、必ず戸袋の下に合板などの下地材を入れてください。
開閉に支障をきたす原因になります。

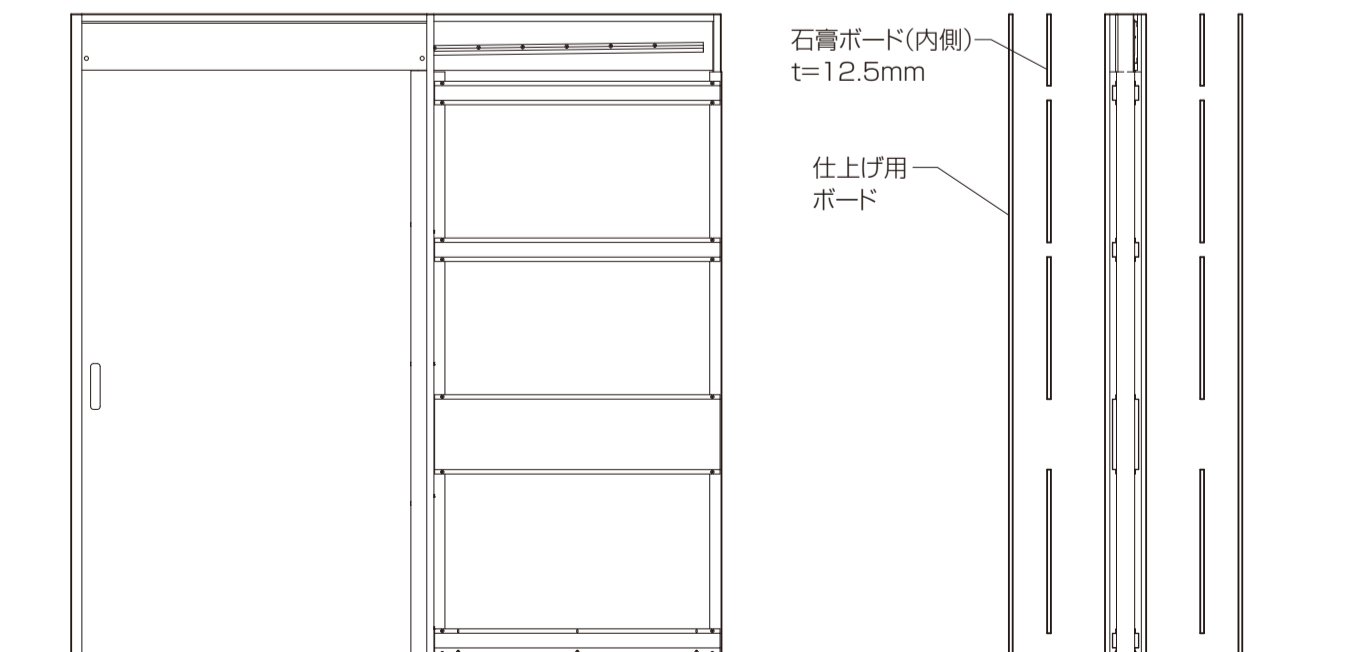
■部品・部材の明細

横部材セット		縦部材セット	
<p>横パネル(大)</p>  <p>数量 自閉機能 : 長1 短1 Wソフトモーション : 2</p>		<p>縦アングルA 縦アングルB</p>  <p>数量 : 2 数量 : 2</p> <p>端に孔加工がある方が下側</p>	<p>ブラケット</p>  <p>数量 : 3</p>
<p>横パネル(小)</p>  <p>数量 自閉機能 : 長1 短1 Wソフトモーション : 2</p>			<p>取付け説明書</p>  <p>数量 : 1</p>
<p>横パネル(下)</p>  <p>長穴加工がある部材</p> <p>数量 自閉機能 : 長1 短1 Wソフトモーション : 2</p>			<p>ブラケット取付けねじ トラス小ねじφ4×6</p>  <p>数量 : 7</p>
			<p>横パネル取付けねじ 低頭小ねじM4×4</p>  <p>数量 : 40</p>
			<p>縦アングル取付けねじ トラスタッピンねじφ4×16</p>  <p>数量 : 24</p>
			<p>床面取付固定ねじ なべコンクリートビスφ4×38</p>  <p>数量 : 4</p>

●使用できる壁材

石膏ボード12.5mm厚をはめ込むとパネルと石膏ボードの面が揃います。
外側の仕上げ材は現場の仕様に合わせてご準備ください。

お願い
※防煙区画等の壁構成については各自治体へご確認ください。



縦断面図

■取付け順序

挿絵は自閉機能の場合を示します。Wソフトモーションの場合も取付け手順は同じです。

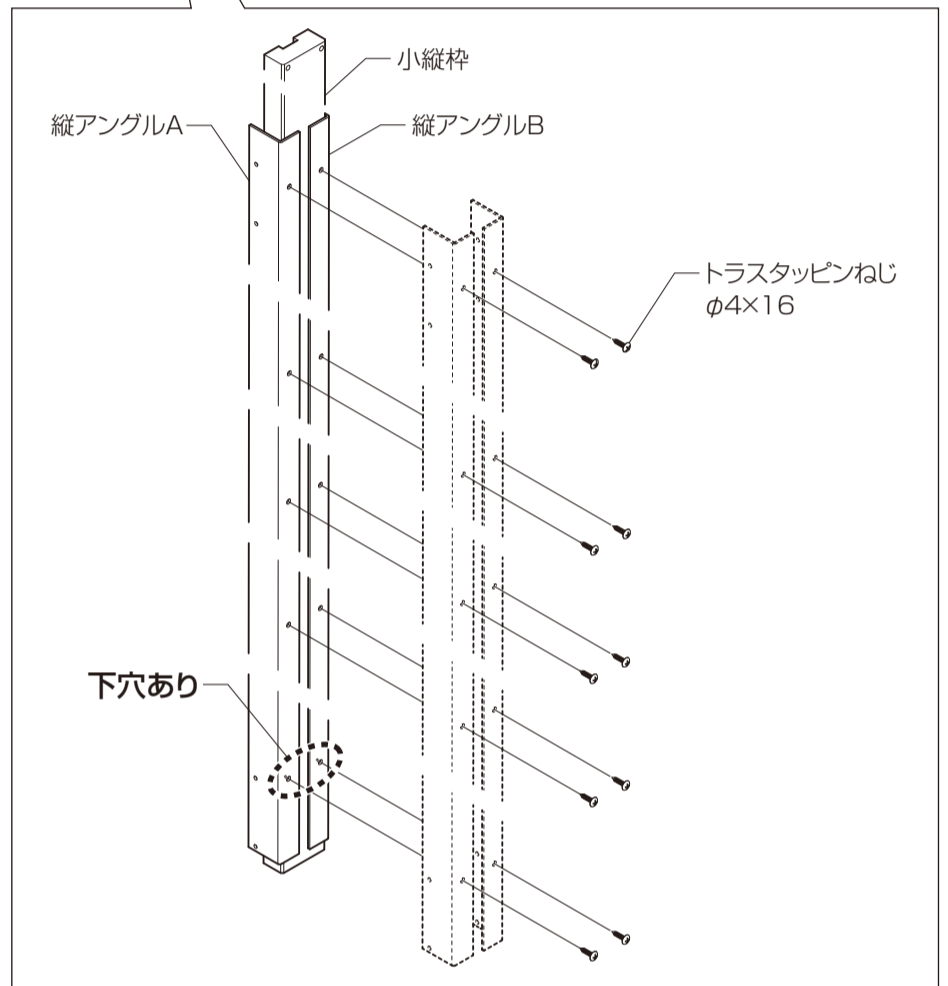
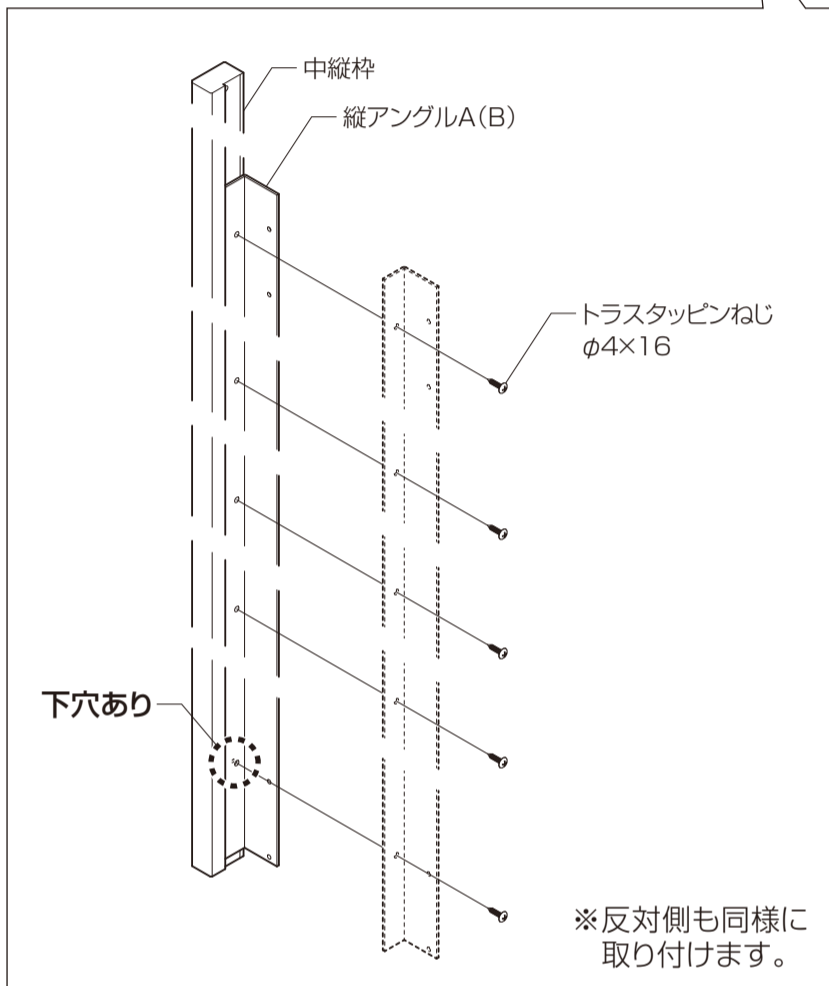
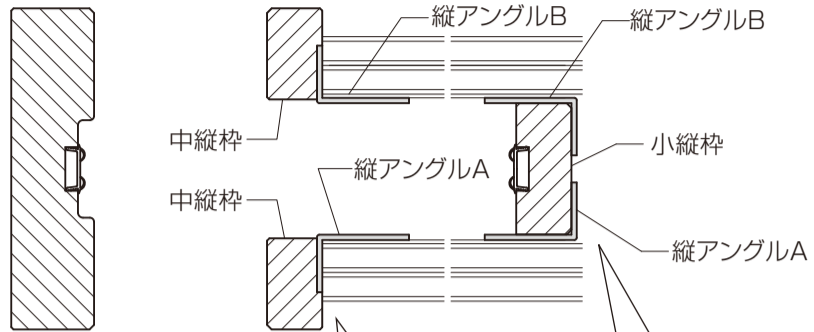
1 縦アングルの取付け

●中縦枠と小縦枠に縦アングルA・Bをトラスタッピンねじφ4×16で取り付けてください。

①中縦枠と小縦枠側には最下部の穴のみ下穴があります。

②すき間が開かないように枠に沿わせて他の固定部を直接枠にねじ固定してください。

※枠に対して斜めになると組み立てできなくなります。



2 枠の組立て・取付け(枠同梱の取説参照)

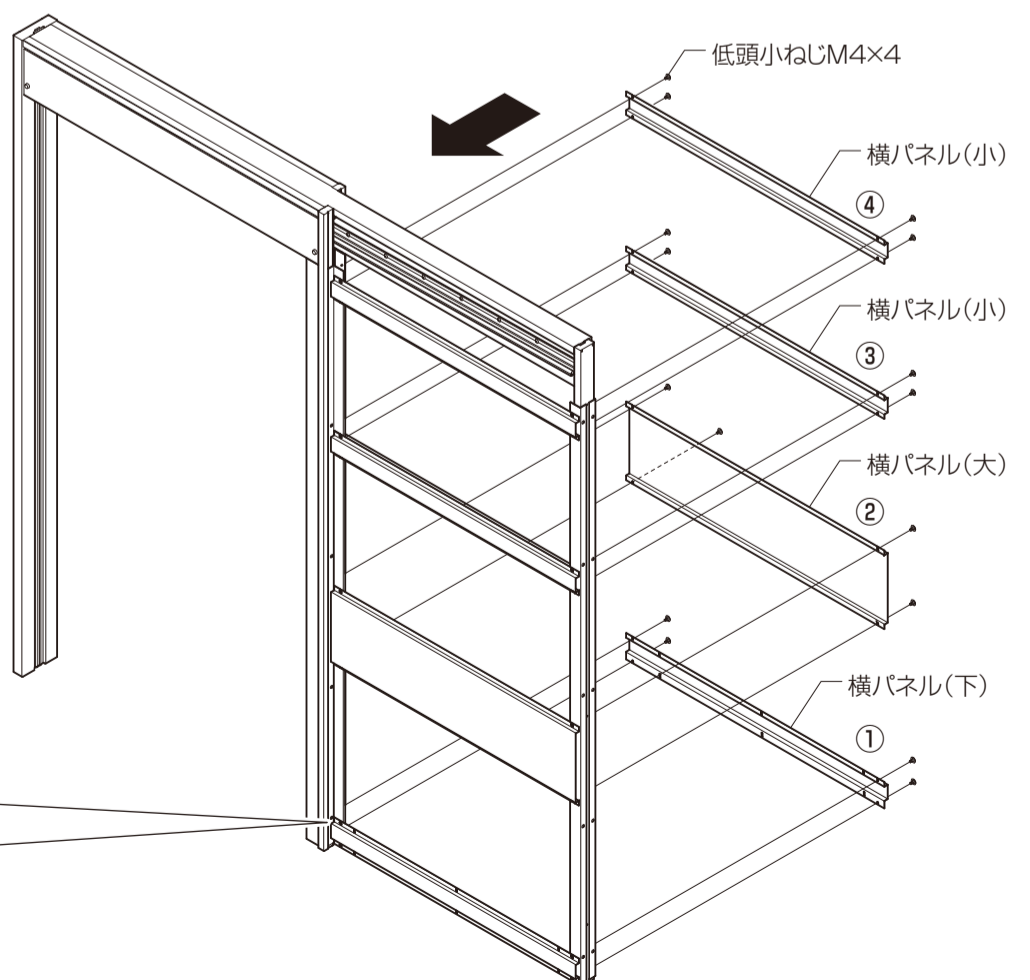
3 横パネルの取付け

①横パネル(下)を同梱の低頭小ねじM4×4で取り付けます。

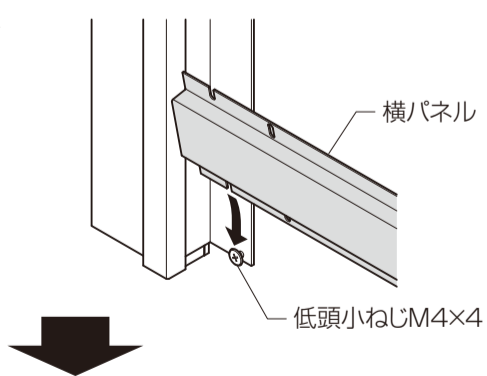
②同様にその他の横パネルを同梱の低頭小ねじM4×4で取り付けます。

※横パネル(下)は長穴の位置が合うことを確認してから取り付けてください。

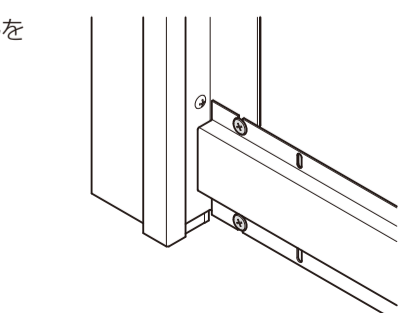
※自閉機能付は横パネルに長/短があります。着脱中縦枠側に短い方を取り付けてください。



下側のねじを仮固定し、パネルをねじに引っ掛けます



上側のねじを固定し、下側のねじを増し締めします。



全ての横パネルが同じ手順で取り付けることができます。

4 ブラケットの取付け

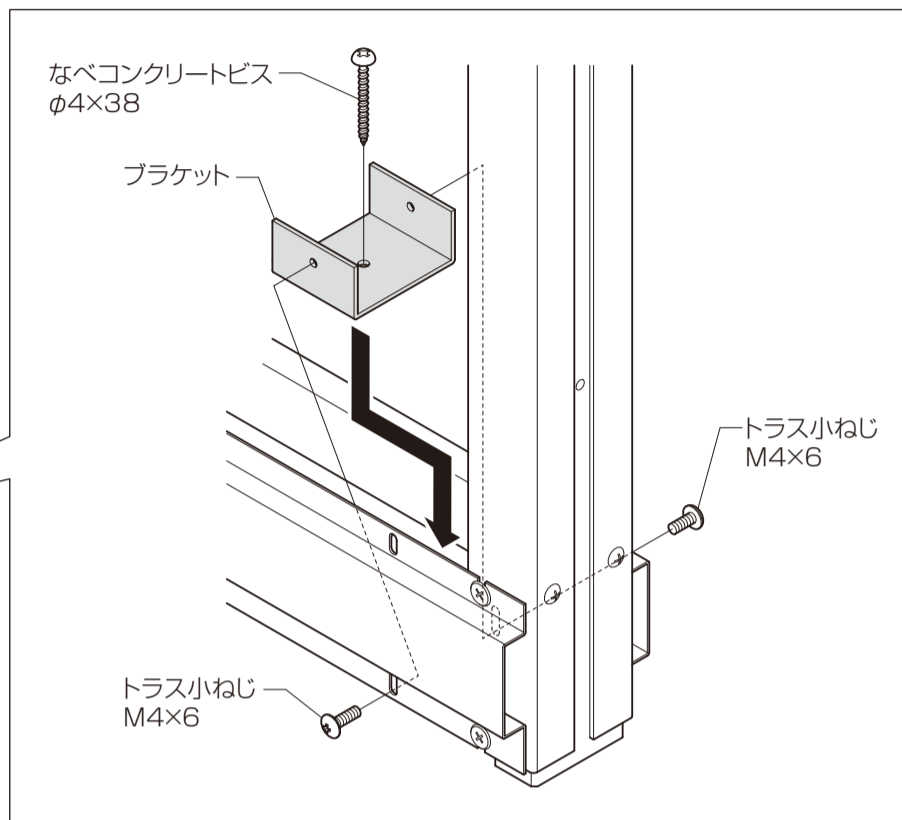
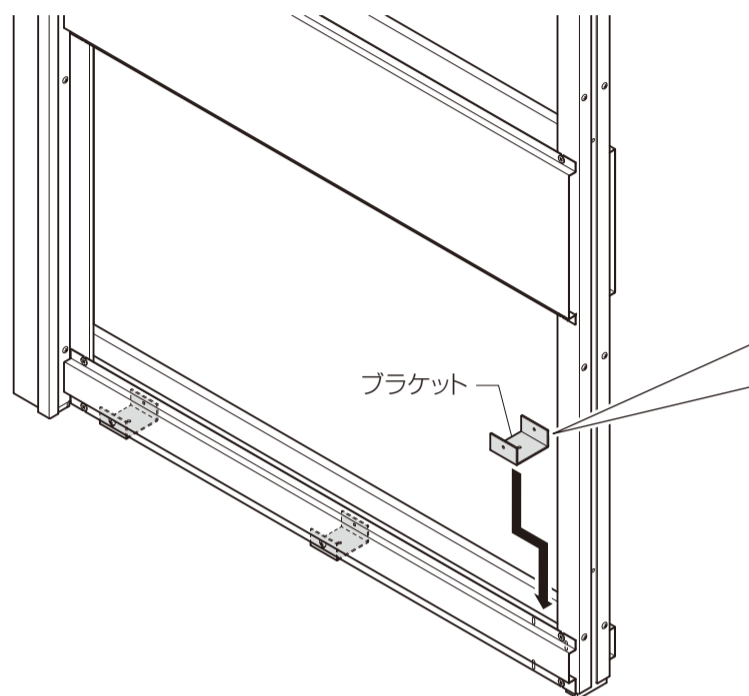
①ブラケットを横パネル(下)の取付け穴に合わせて配置します。

<ブラケット使用数量>

枠W呼称	使用数量
W<2011	2
2011≤W	3

②トラス小ねじM4×6で取り付けます。

③なべコンクリートビスφ4×38で床にスチール戸袋ユニットを固定してください。



5 枠の施工

枠同梱の取付け説明書を確認しながらガイドピン取付～本体調整まで進めてください。

6 点検口の取付け

点検口同梱の取付け説明書をご確認ください。

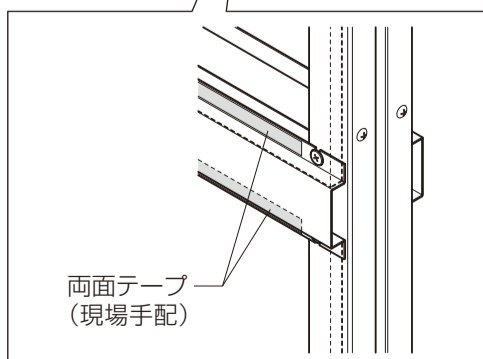
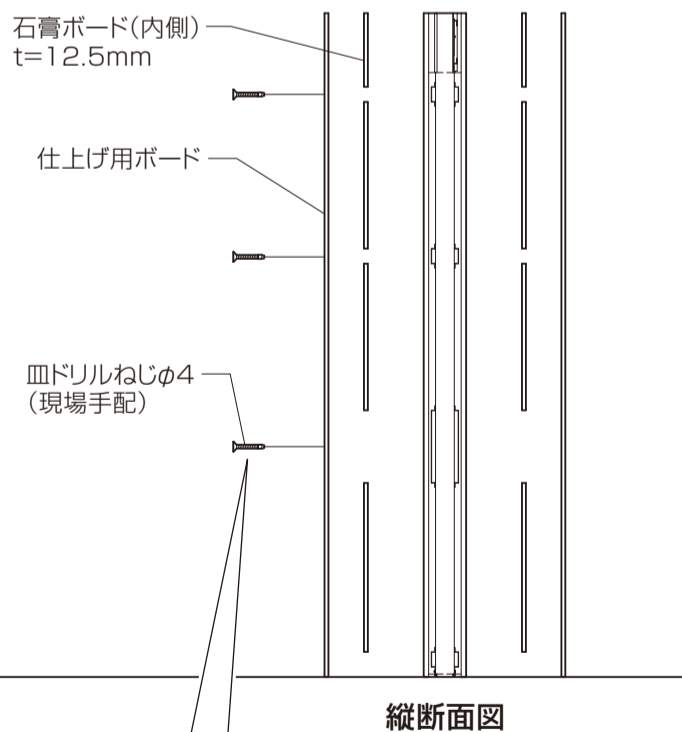
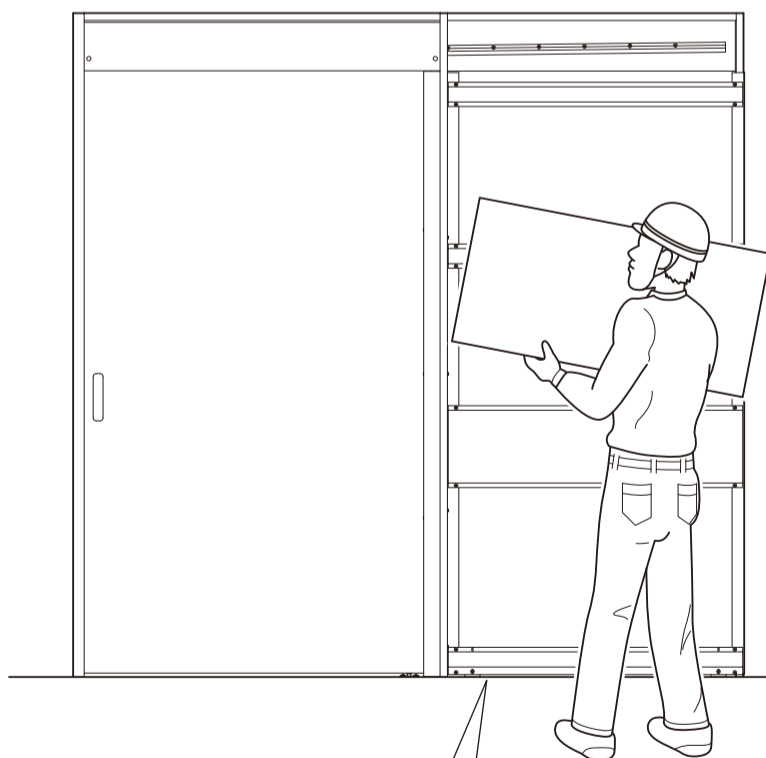
7 壁ボードの施工

お願い

※防煙区画等の壁構成については各自治体へご確認ください。

①横パネルのツバ部に両面テープ(現場手配)を貼り付けて内側のボードを仮止めしてください。

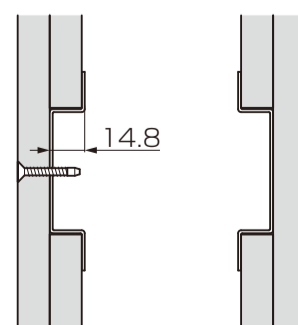
②仕上げ用のボードを皿ドリルねじ(現場手配)で取り付けてください。



ねじ推奨長さ

仕上げ用 ボード厚み	t9.5	t12.5	t15
皿ドリルねじφ4 推奨長さ	19	25	25

ドリルねじが長すぎると戸袋内でねじと本体が干渉し、本体を傷つけるおそれがあります。

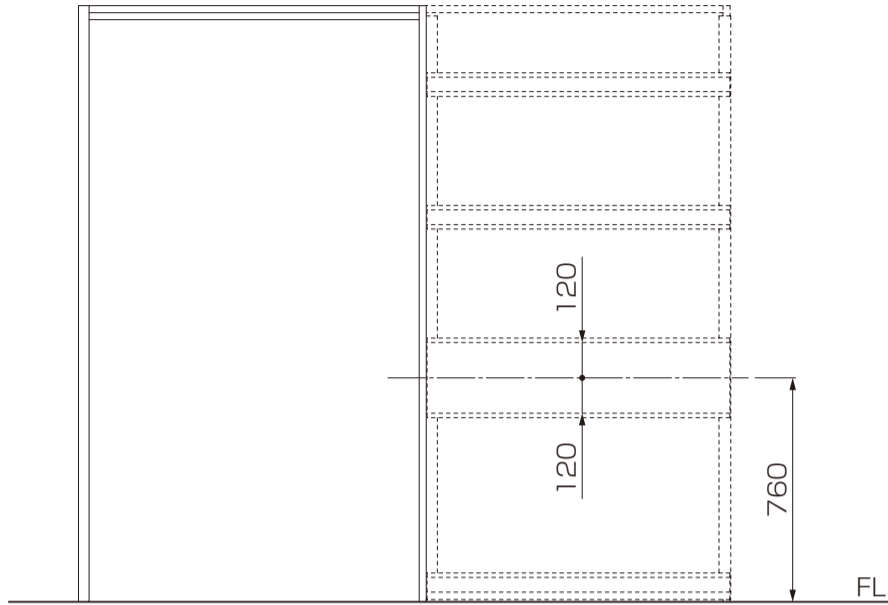


枠同梱の取付説明書にしたがって枠を完成させてください。

7 手すりの取付け

下地にパネルがある位置にのみ取付け可能です。

下図を参照しドリルねじ(現場手配)で手すりを取り付けてください。



お願い

※手すり取付け用ねじの長さが長すぎると、ねじが戸袋内部で本体に接触しキズをつけるおそれがあります。

【ねじ長さの目安】

ねじ長さ-仕上げ用ボード=14mm以下