



LIXIL EW 引違い窓(スリム仕様) 取付け説明書

●この説明書は、必ず取付けされる方にお渡しください。※内は、ロットNo.表示位置を示します。

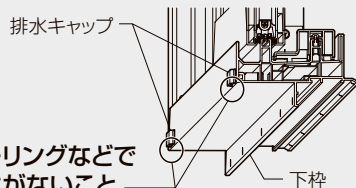
■取付けされる方へのお願い

●本説明書で使われているマークには、以下のような意味があります。

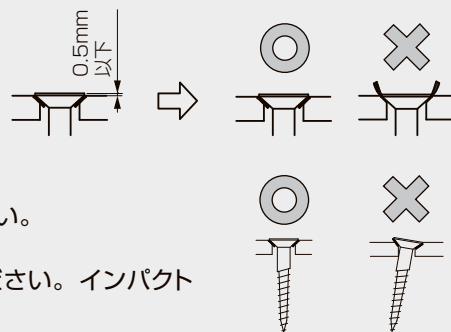
▲ 注意 …取付けを誤った場合、使用者などが中程度の傷害・軽傷を負う危険または物的損害の発生が想定されます。冒頭にまとめて記載していますので必ずお読みください。

▲ 注意

- 本製品は、製品重量が最大で90kg(ガラスなしで30kg)となります。製品を運んだり、取付ける場合、重量に見合った人数で作業を行ってください。思わぬケガをするおそれがあります。
- 下枠の垂下がりや障子落下防止のため、下記事項をお守りください。
 - ・必ず45×100mm以上の窓台(敷居)・30mm厚以上の間柱(ピッチ500mm以下)で開口部を作ってください。
 - ・開口部を付け枠などでふさず(調整する)場合は、一体物と同じ強度になるよう取付けてください。
 - ・下枠が下がらないように、サッシを躯体へ固定してください。
 - ・枠の室内側を躯体に固定してから障子を建込んでください。
 - ・障子の建込み・建付け調整後、必ず、上枠気密ピースを取付けてください。
- 漏水防止のため、下記事項をお守りください。
 - ・本製品取付け後、枠と躯体の取合せ部に防水テープ(別売り)を張ってください。防水テープと枠との納まりについては、防水テープ取扱い説明書を参照してください。
 - ・枠の水平・垂直を正確に出して取付けてください。
 - ・枠の上下を確認して正しく取付けてください。
 - ・外壁施工後、躯体と製品の取り合わせ部は必ずシーリングしてください。
 - ・排水キャップの排水穴はシーリングなどでふさがらないでください。
 - ・アングル付き枠を浴室にご使用の場合は必ず、浴室防水部品セット(別売り)を使用するか、ねじ穴にシリコン系シーリング材(別売り)を充てんしてねじ止めをしてください。
 - ・アングル取付けねじは、ねじ頭飛び出しを0.5mm以下まで締め込んでください。ただし、コーキングワッシャーの浮き・捲れ・切れがないようにしてください。
 - ・アングル取付けねじをねじ止めをする際は、着座時に手締めにて締付けてください。インパクトドライバーなどで締めすぎるとねじが空まわりすることがあります。
 - ・アングル取付けねじはまっすぐに打込んでください。



シーリングなどでふさがらないこと

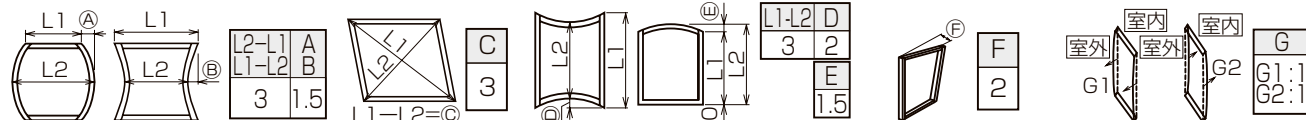


■取付け上のおお願い

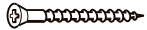
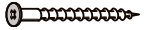
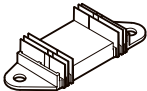

- サッシ(梱包品・完成品とも)は直射日光を避け、建物内の風通しのよい場所に保管してください。
- 樹脂は熱により変形するおそれがありますので、炎天下の屋外に放置しないでください。
- 樹脂の表面は傷つきやすいので、ぶついたり、こすったりしないでください。
- 樹脂部材をねじ止めする場合は、締めすぎないようにしてください。樹脂が割れたり、ねじが貫通するおそれがあります。
- 表面のひび割れやハガレを防止するため、下記事項をお守りください。
 - ・必ずプライマーを塗布後、十分乾燥させてからシーリングを行ってください。
 - ・窓まわりのシーリング材とプライマーは右表指定の製品を使用してください。
- ※右表のシーリング材・プライマーは、弊社試験確認済みの物です。ポリサルファイド系は使用しないでください。サッシが変色するおそれがあります。
- ※清掃が必要な場合はノルマルヘキサンを使用してください。それ以外の有機溶剤を使用しないでください。
- 躯体に固定する際に、サッシ枠が下記の寸法以下になっているかを確認して取付けてください。

メーカー名	製品名	種類	プライマー
オート化学工業(株)	オートイクシード	1成分形ポリウレタン系	OP-2019
	オート耐超シーラーTF2000		
	オートサイディングシーラント		
サンスター技研(株)	ペンギンシール2550TypeNB	1成分形変成シリコン系	US-3
	ペンギンシール2550HM	1成分形変成シリコン系	
	ペンギンシール2550LM	1成分形変成シリコン系	
	ペンギンシール2570TypeNB	2成分形変成シリコン系	
SUNSTAR Penguinサイディング/ALS用シーリング	1成分形変成シリコン系		
セメダイン(株)	POSシールマルチノンブリード	1成分形変成シリコン系	MP-1000
横浜ゴム(株)	Hamatite SC-PU2NB	2成分形ポリウレタン系	NO.30
旭システム外装(株)	AT-WALL 窓業サイディング純正シーリング変成シリコン(VSLM5, VSL3, VSLF3)	1成分形変成シリコン系	VPM100F
	AT-WALL 窓業サイディング純正シーリングウレタン系(VSLNK32N)	1成分形ポリウレタン系	VPM150AN
	Danサイディング純正シーリング(WHTR, WEYBA, WEYBB)	1成分形変成シリコン系	サンスター技研(株) US-3

・サッシ枠のフレツツミ ・サッシ枠対角差 ・サッシ枠の内反り・外反り ・サッシ枠のねじれ ・サッシ枠の室内外の反り



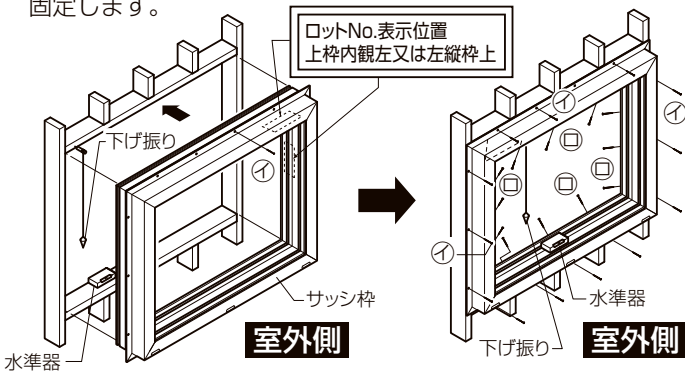
■同梱部品一覧表

①	②	③	④
			
φ3.8×38皿木ねじ(色なし) (室外側用)	φ3.8×38薄平木ねじ (色つき)(室内側用)	上枠気密ピース	クリップ

■取付け順序

■1 サッシ枠固定

- ①開口部の水平・垂直を確認し、枠を仮止めします。
- ②下げ振り・水準器で枠のねじれ・たおれ・ゆがみを直した後、固定します。

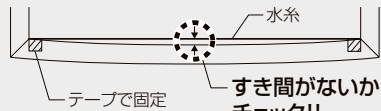


▲ 注意

- 下枠が下がらないように取り付けてください。障子が落下する原因となります。

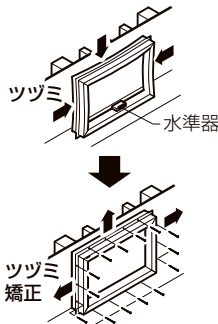
ポイント

網戸レールに水糸を張ると水平が出しやすくなります。



お願い

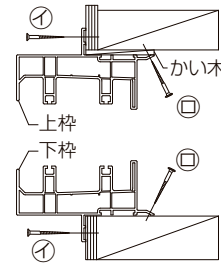
- ※「上」表示がある部材が上となります。
- ※枠の取付けの際には冒頭の取付け上のお願いに記載されている許容範囲内で取付けされているか確認の上、取付け調整を行ってください。許容範囲を超えると開閉不良など不具合が生じる原因となります。
- ※樹脂サッシは構造的に枠の中央部がツツミになりやすいので取付けの際は、枠を矯正しながらねじで固定してください。



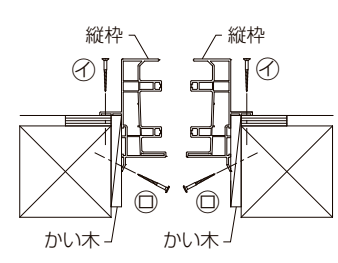
■取付け詳細

- ※①の取付けねじを先に固定してください。
- ※躯体とサッシにすき間がある状態で取付けると、気密材の当たりが弱くなり、気密性が悪くなります。すき間がある場合、必ずかい木を入れてください。

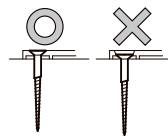
●縦断面図



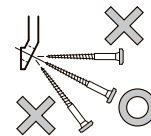
●横断面図



インパクトドライバーは使用しないでください。ねじが貫通したり、樹脂が割れるおそれがあります。



取付け穴に対してまっすぐに打ち込んでください。



室外側

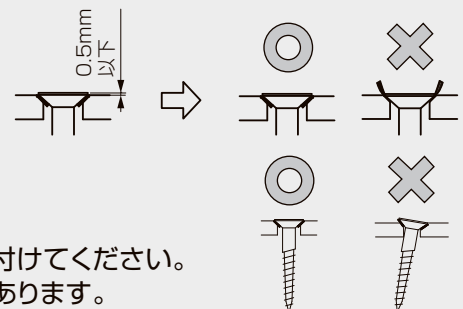
室内側

▲ 注意

- 枠の室内側を②の取付ねじで躯体に固定してから障子を建込んでください。下枠の垂下がりや障子が落下する原因となります。

▲ 注意

- 漏水防止のため、下記事項をお守りください。
- ・アングル付き枠を浴室にご使用の場合は必ず、浴室防水部品セット(別売り)を使用するか、ねじ穴にシリコン系シーリング材(別売り)を充てんしてねじ止めをしてください。
- ・アングル取付けねじは、ねじ頭飛び出しを0.5mm以下まで締め込んでください。ただし、コーキングワッシャーの浮き・捲れ・切れがないようにしてください。
- ・アングル取付けねじをねじ止めをする際は、着座時に手締めにて締付けてください。インパクトドライバーなどで締めすぎるとねじが空まわりすることがあります。
- ・アングル取付けねじはまっすぐに打込んでください。

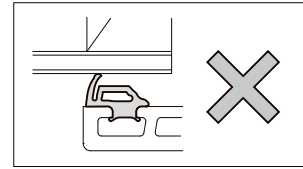
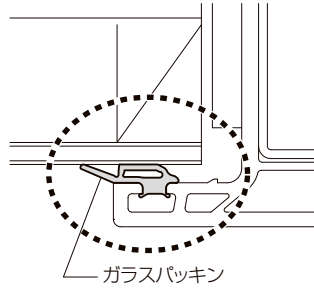
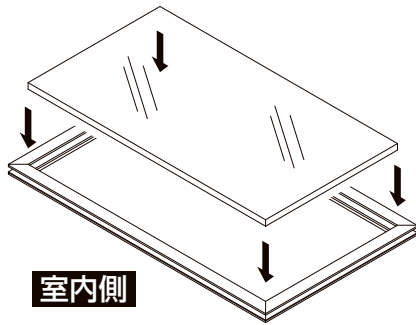


2 ガラスの入れ方

■障子にガラスをはめ込みます。

製品へ傷、汚れがつかないように養生された作業台の上で行ってください。

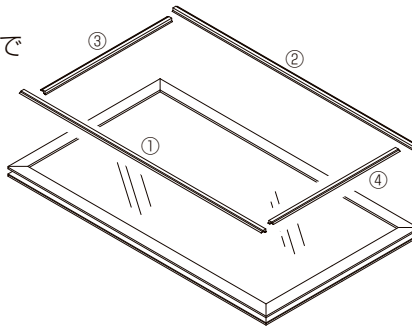
※ガラスパッキンがめくれていることを確認してください。



■押縁挿入順序

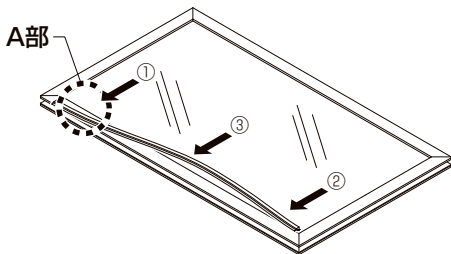
①～④の順番に押縁を取付けます。

※押縁の取付けは最初に縦、最後に上・下の順で組立ててください。



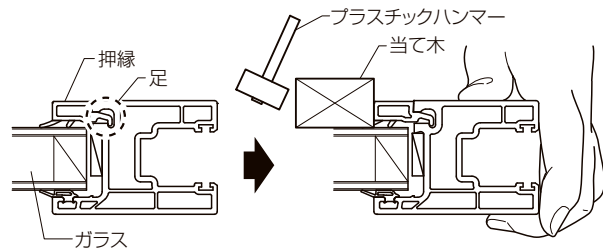
■押縁の入れ方

押縁は両端側からはめ込み、最後に中央部をはめ込むようにしてください。



■A部詳細図

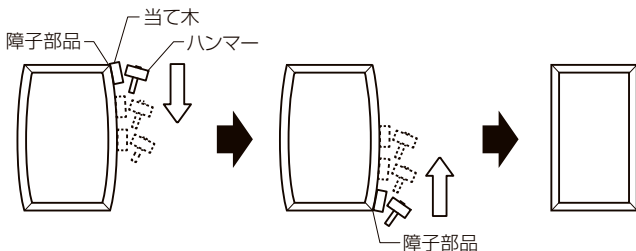
※押縁をガラス側に押付けて、足部を障子の溝に合わせます。プラスチックハンマーで軽くたたいてパチッと音がするまではめ込みます。押縁が入りにくいときは当て木をして反対側に手を添えて、障子がタイコになるのを防ぎながらたたいてください。



※押縁のたたき込みにより障子がタイコ状に膨らんでいる場合は、障子端部から順に中央部までハンマーでたたき、膨らみを矯正してください。このとき、必ず当て木を使用してください。

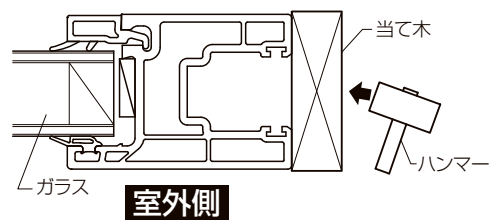
クレセントが掛からない、気密性などに支障をきたすおそれがあります。

- ① 上端部から中央部までたたきます。 ② 下端部から中央部までたたきます。



【障子のたたき方】

当て木を図のように押し当ててハンマーでたたきます。



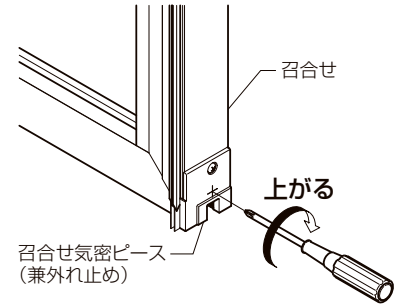
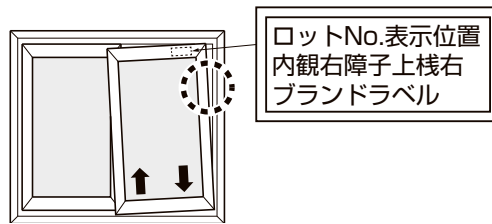
3 障子の建込み

● 枠の室内側が躯体に固定されていることを確認してから建込みます。

■建付け調整

■戸車調整

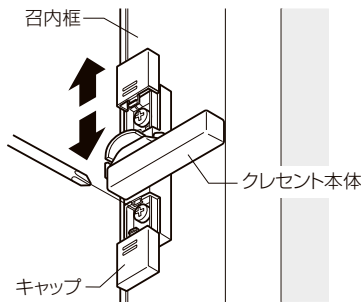
- ① プラスドライバーで中の戸車調整ねじを右に回すと障子が上に上がります。
- 調整をしないと障子のガタツキが発生するおそれがあります。



■クレセント調整

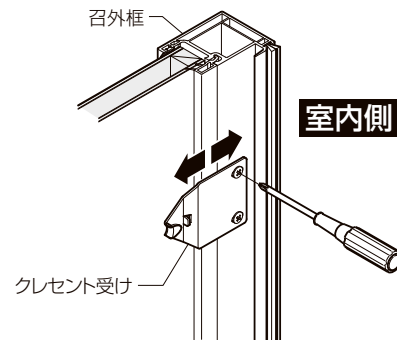
【上下方向の調整】(クレセント本体)

- ① キャップを外します。
 - ② プラスドライバーでねじをゆるめてクレセント本体を上下に動かします。
- ※調整後はしっかりねじを締めて、キャップをしてください。



【左右方向の調整】(クレセント受け)

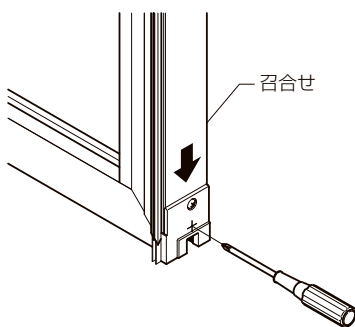
- ① プラスドライバーでねじをゆるめてクレセント受けを左右に動かします。
- ② ねじを締め付けます。



■召合せ気密ピースの調整

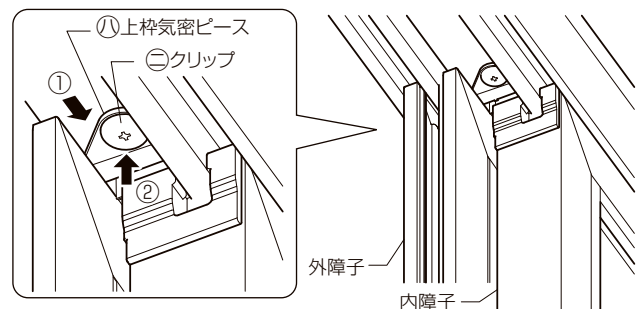
- 戸車調整した場合は、召合せ下部の気密ピースも調整してください。外障子・内障子とも調整します。

- ① プラスドライバーでねじをゆるめます。
 - ② 気密ピースを下げてすき間をなくします。
- ※調整後はねじを締めてください。
※再度戸車調整をする場合には気密ピースをいったん上げてください。



■上枠気密ピースの取付け

- ① 外障子を開けて
上枠気密ピースの向きを確認したうえで挿入し、
 - ② 穴にクリップを差し込み、固定してください。
 - ③ 外障子を閉め、内障子を開けて穴にクリップを差し込み、固定してください。
- ※クリップはドライバーで45°回すと外れます。



▲ 注意

- 必ず上枠気密ピースを取付けてください。障子が落下する原因になります。

※下記内容は重要事項ですので必ず点検してください。

No.	チェック内容	
1	上枠気密ピースを正しい向きで取り付けましたか？	<input type="checkbox"/>
2	戸車の調整をしましたか？	<input type="checkbox"/>