



**IIXIL**

# 玄関引戸(片袖枠 リニアスライド)

**組立て説明書**

●この説明書は、必ず組立てされる方にお渡しください。

## ■組立てされる方へのお願い

●本説明書で使われているマークには以下のような意味があります。

**▲注意** …組立てを誤った場合、使用者などが中程度の傷害・軽傷を負う危険または物的損害の発生が想定されます。冒頭にまとめて記載していますので必ずお読みください。

## ▲注意

- 漏水・腐食の原因になるおそれがありますので下記事項をお守りください。
  - ・各接合部のコーキングシーラーを、ズレなく挟み込むようにねじ止めしてください。
  - ・ねじは $2.5 \pm 0.5 \text{ N} \cdot \text{m}$  { $25 \pm 5 \text{ kgf} \cdot \text{cm}$ } のトルクで止めた後、ゆるみ・ガタツキのないことを確認してください。


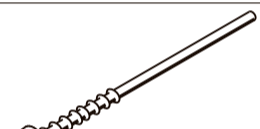



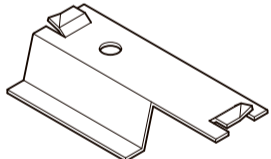
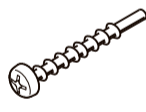

## ■組立て上のお願い

- 組立てねじは、必ず指定のものを使用してください。
- 枠の取付けは、『玄関引戸(片袖枠)取付け説明書』をご覧ください。
- 取付け説明書および取付け部品セットは、必ず取付けされる方へお渡しください。
- 上枠補助センサーを使用する場合は「リニアスライドセット取付け説明書」をご覧ください。事前に取付型紙を使用し、穴加工が必要です。

## ■組立てにあたり

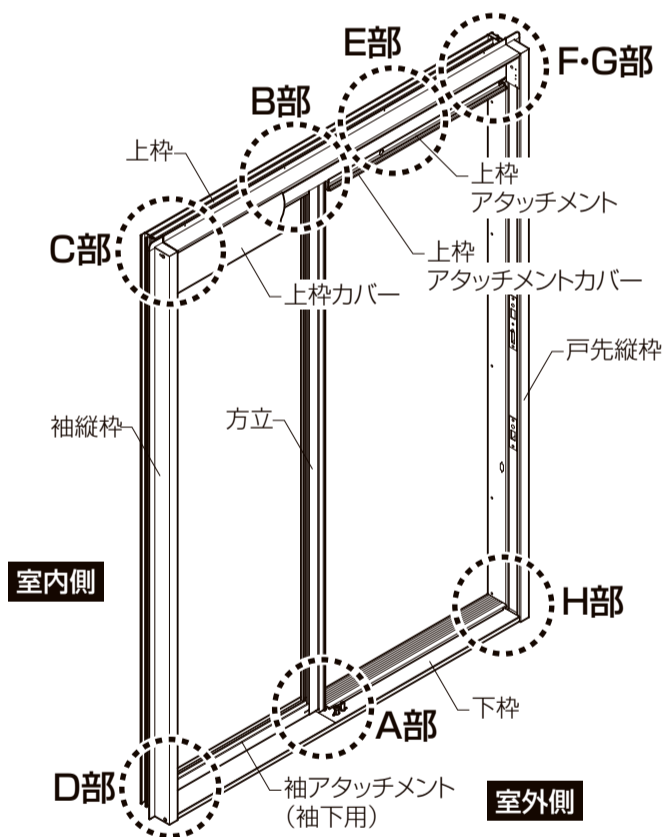
- 軸長150ミリ程度のドライバーをご用意ください。

## ■部品・ねじ一覧表

イ	ロ	ハ
 バインドタッピングねじφ4×50 (上枠、下枠、方立、縦枠組立て用)	 ナベタッピングねじφ4×130 (上枠、方立組立て用)	 なべ小ねじM4×10 平座金・ばね座金付 (上枠カバーアームストッパー取付け用)
ニ	ホ	ヘ
 バインドタッピングねじφ4×16 (上枠アタッチメント取付け用)	 プッシュボタンφ10用	 トラスタッピングφ4×10 (上枠アタッチメントカバー取付け用)
ト	チ	別途手配※
 下枠アンカー	 ナベタッピングねじφ4×40 (袖アタッチメント組立て用)	 躯体内配線コード(10m)

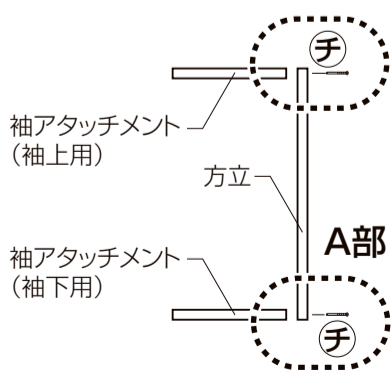
※リニアスライド仕様+システムキー仕様の場合に使用します。別途手配品 把手セットシステムキー用に同梱されています。

## ■各部名称図



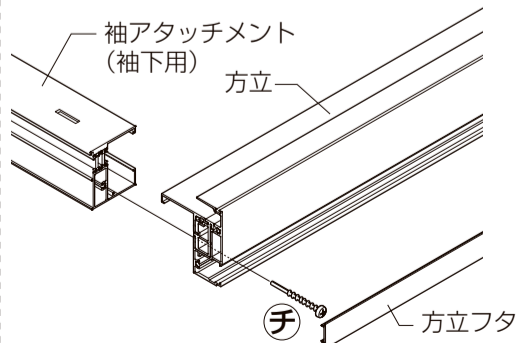
## ■組立て順序

### 1 方立、袖アタッチメントの組立て

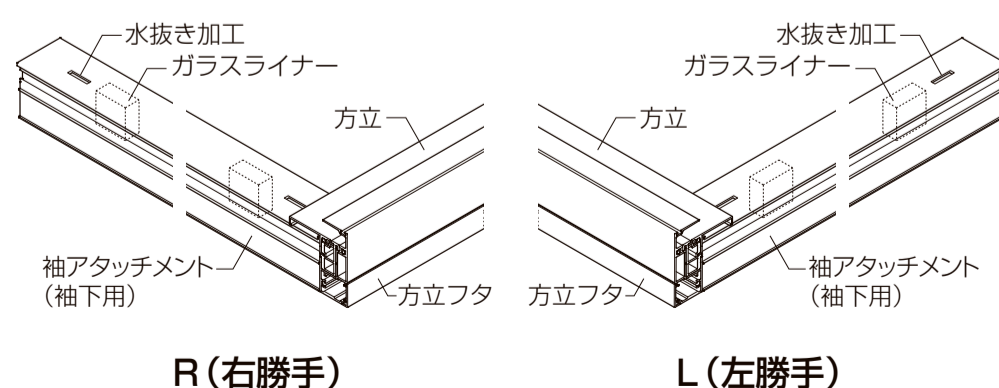


### ■A部詳細図

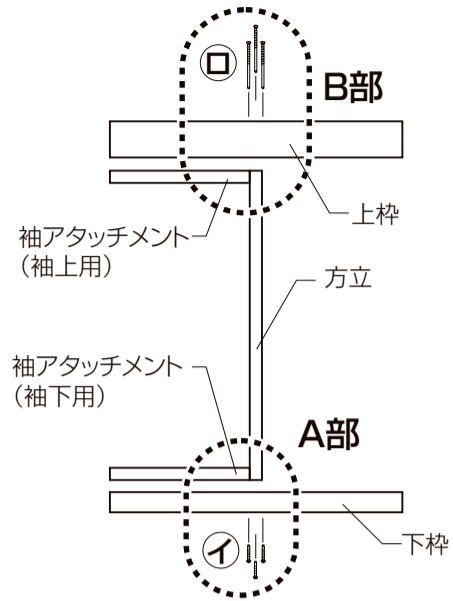
- ①袖アタッチメントを方立にねじで固定します。
- ②方立に方立フタをはめ込んで取付けます。



※ガラスライナーと水抜き加工がある形材を袖下に取り付けてください。

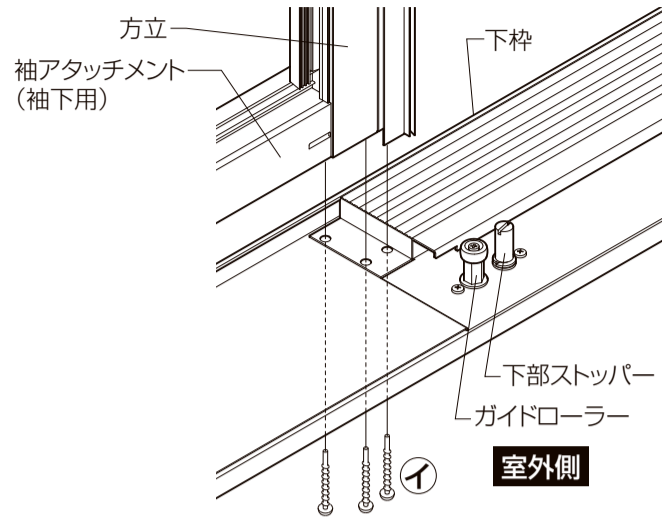


## 2 上枠、下枠、方立の組立て



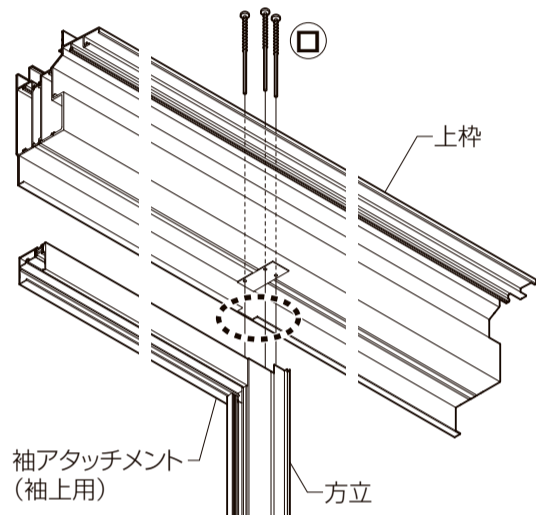
### ■A部詳細図

- 下枠を組立てた袖アタッチメント付きの方立にねじで固定します。



### ■B部詳細図

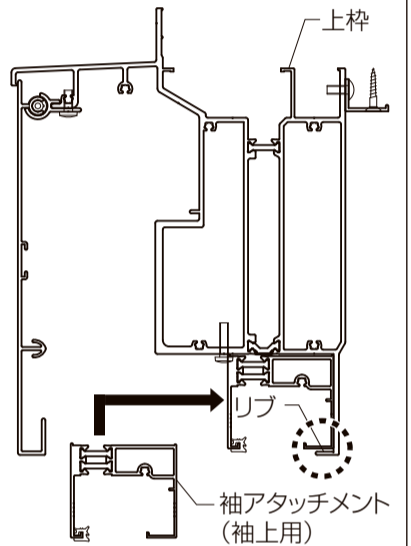
- 組立てた袖アタッチメント付きの方立と上枠をねじで固定します。



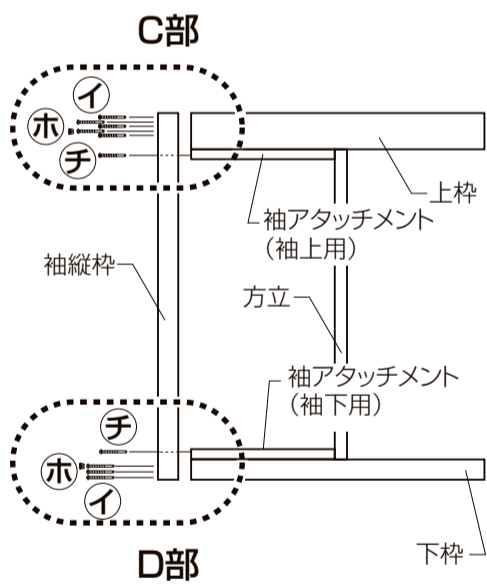
お願い  
※方立取付けの際は、上枠の加工と方立の間にすき間を作らずに取付けてください。

### ■断面図

- 袖アタッチメント (袖上用)は、上枠の折返しのリブの中に入れるように配置し組立ててください。

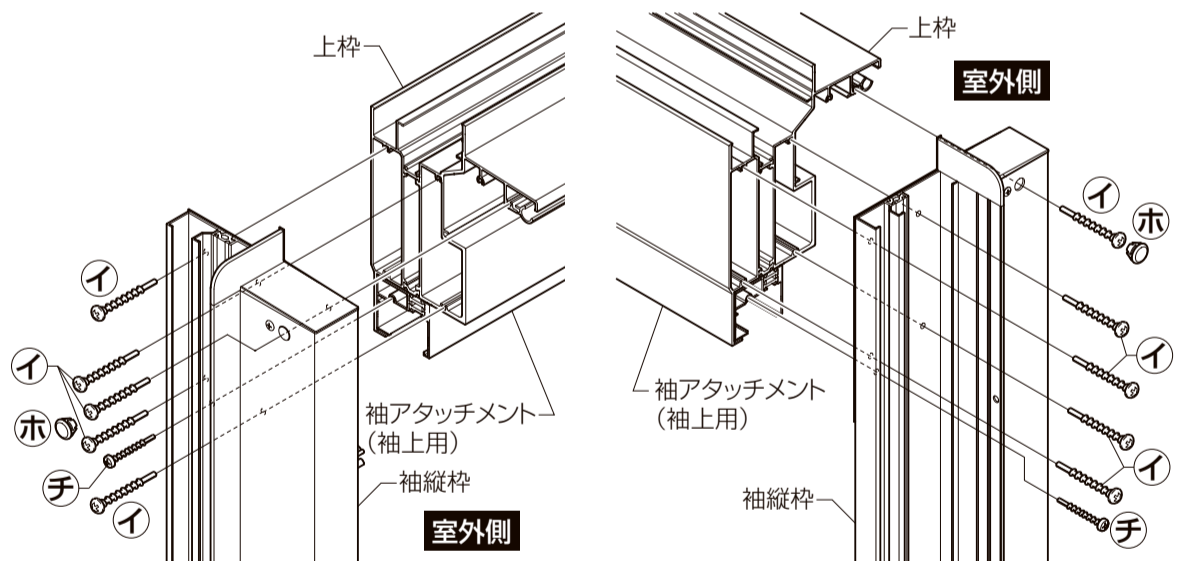


## 3 袖縦枠の組立て



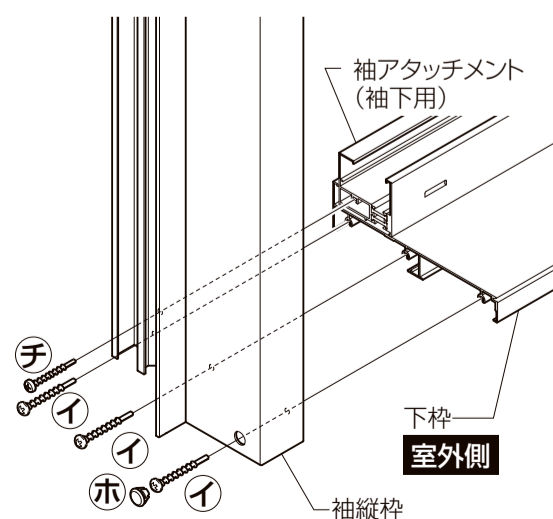
### ■C部詳細図

- 上枠・袖アタッチメントと袖縦枠をねじで固定します。



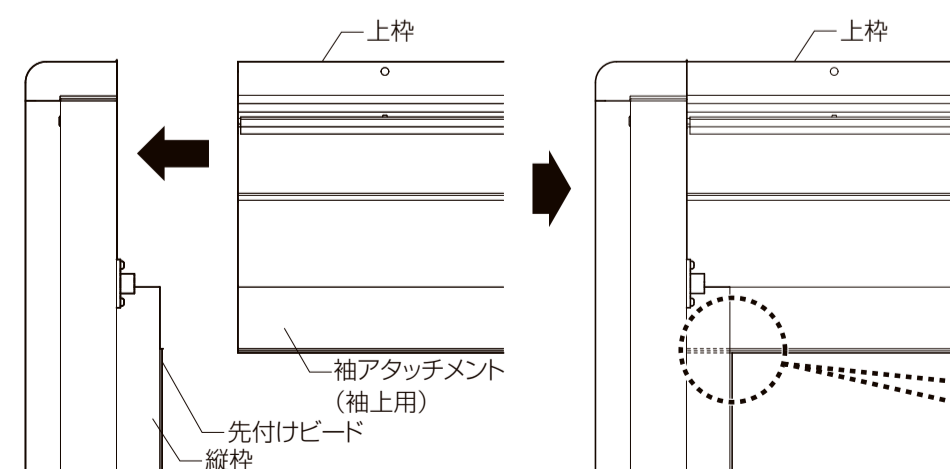
### ■D部詳細図

- 下枠・袖アタッチメントと袖縦枠をねじで固定します。



### ■先付けビードのコーナー部納まり

- 組立ての際、コーナー部の先付けビードが正しく納まっているか確認してください。先付けビードは、温度変化による伸縮を考慮し、長めに設定してあります。

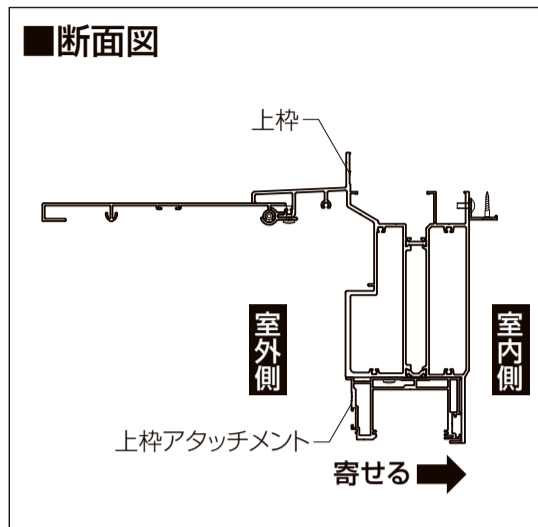
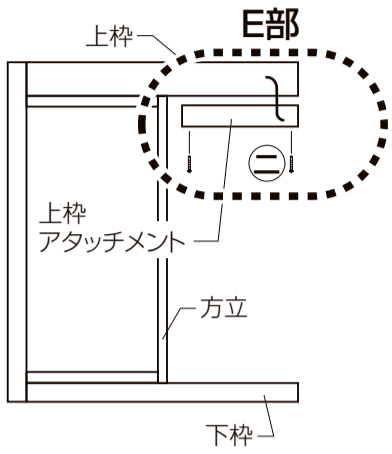


### ■拡大図

※先付けビードが長い分は押し縮めるか、カットをお願いします。

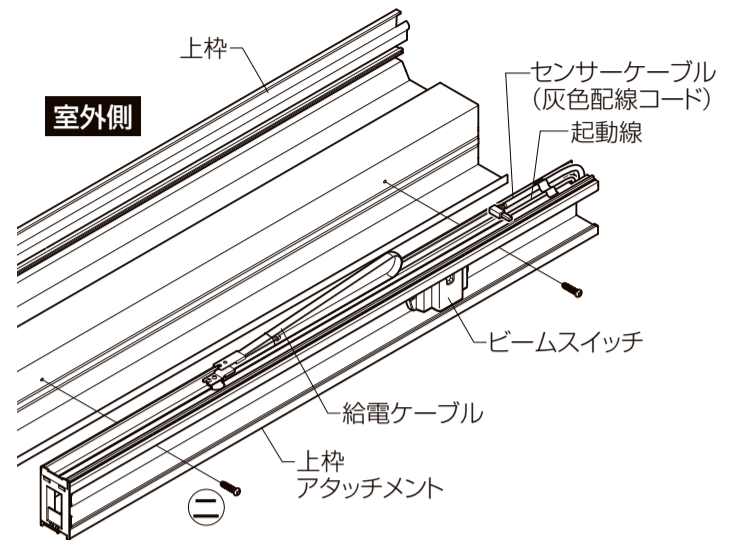
#### 4 上枠アタッチメントの固定

- ②のねじで、上枠アタッチメントを上枠に取り付けます。
- 上枠アタッチメントを室内側に寄せて取付けてください。

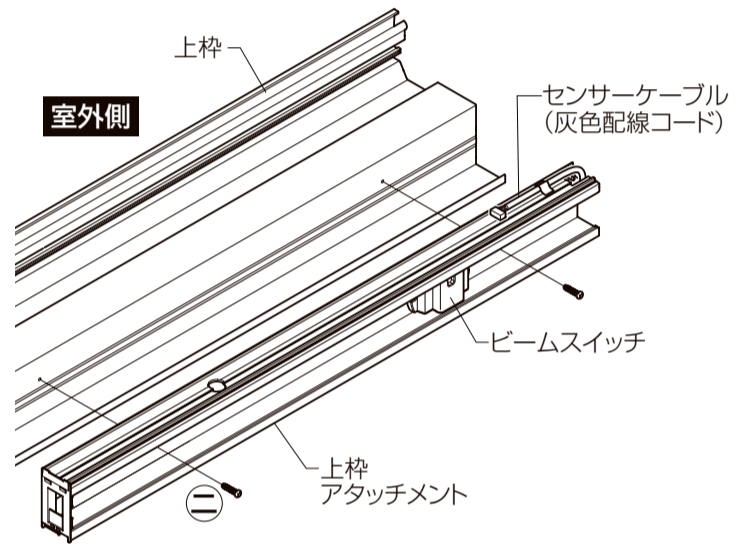


#### E部詳細図

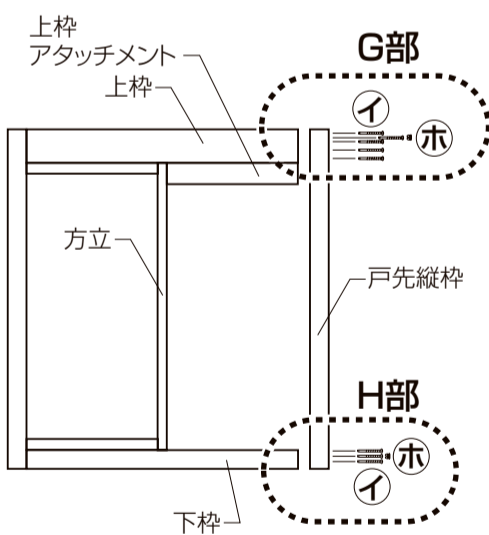
【リニアスライド仕様+システムキー仕様の場合】



【リニアスライド仕様の場合】



#### 5 戸先縦枠の組立て

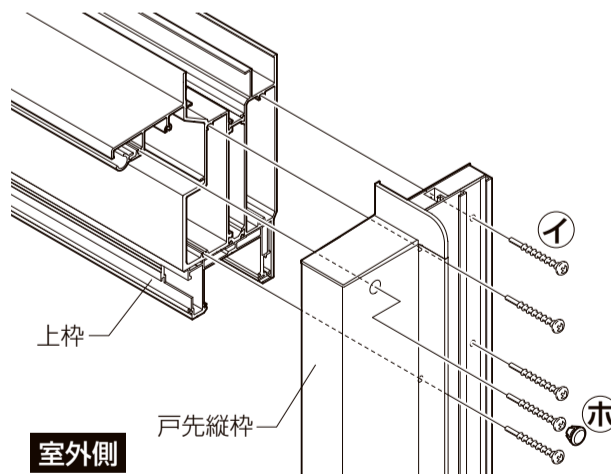


お願い

※ 戸先縦枠と上枠を組立てるときに配線コードを挟み込まないようにしてください。

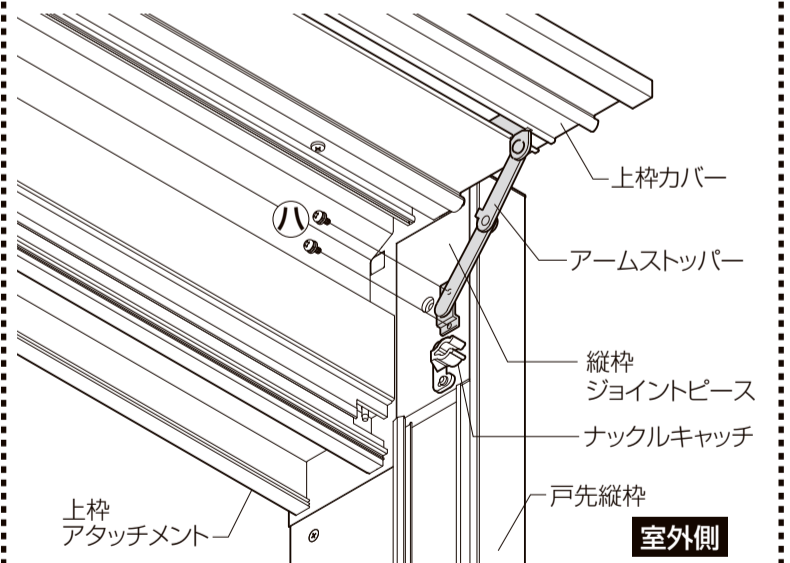
#### G部詳細図

- 戸先縦枠を上枠にねじで固定します。



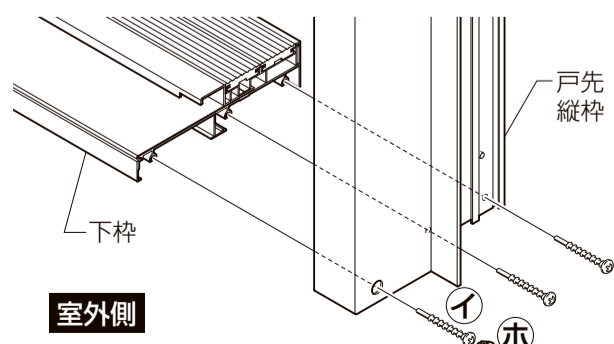
#### H部詳細図

- ① 枠の組立てが完了したら、上枠カバーを上を開けます。
- ② 上枠カバー裏面と戸先縦枠に取り付けているアームストッパーを、戸先縦枠の縦枠ジョイントピースに、取付けねじで固定してください。



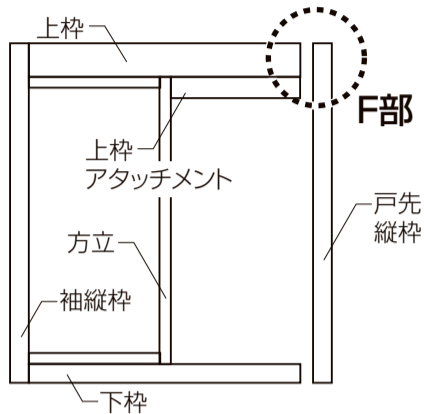
#### H部詳細図

- 戸先縦枠を下枠にねじで固定します。

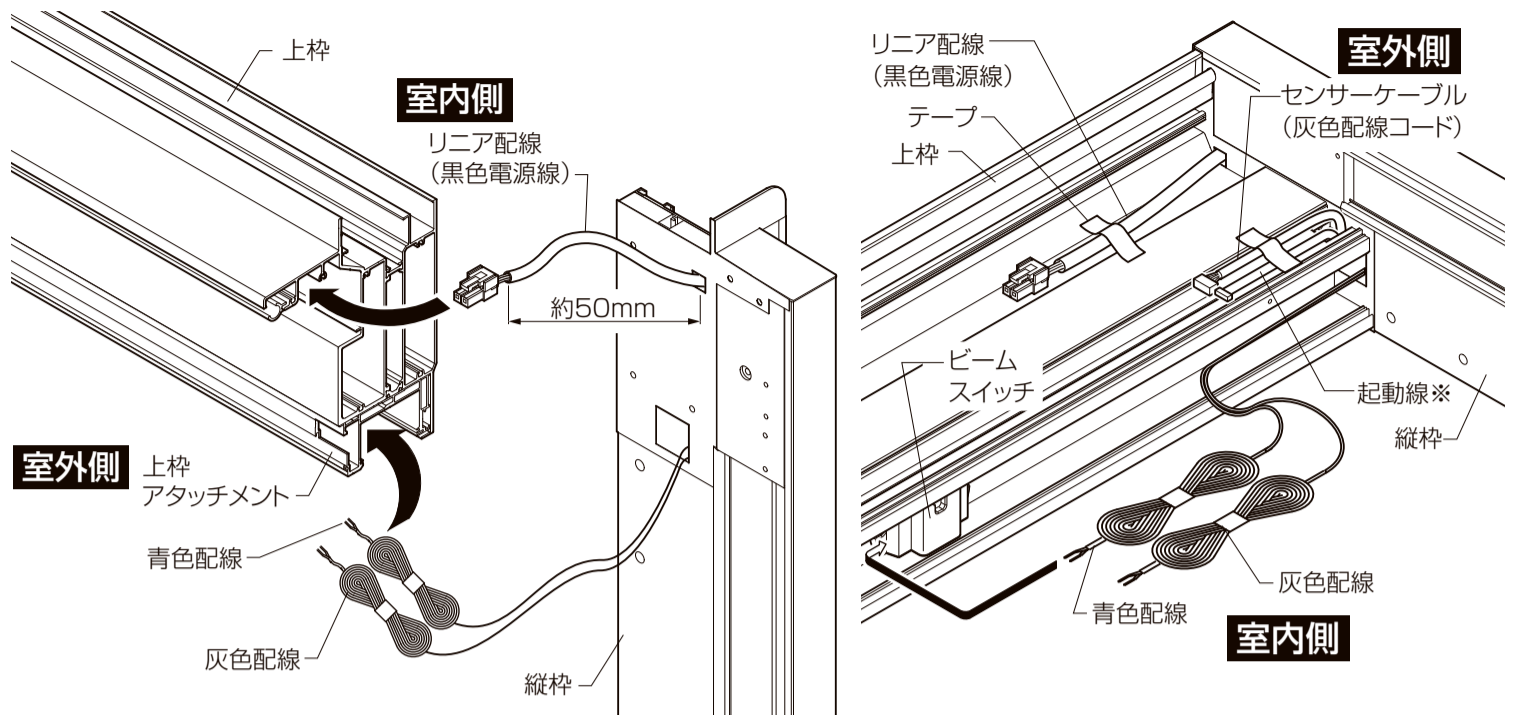


## 6 ビームスイッチへの配線の取付け

- 青色と灰色配線(シールド線)を上枠アタッチメントに固定してあるビームスイッチに取付けます。
- リニア配線(黒色電源線)は縦枠から約50mm引き出しテープなどで仮固定してください。



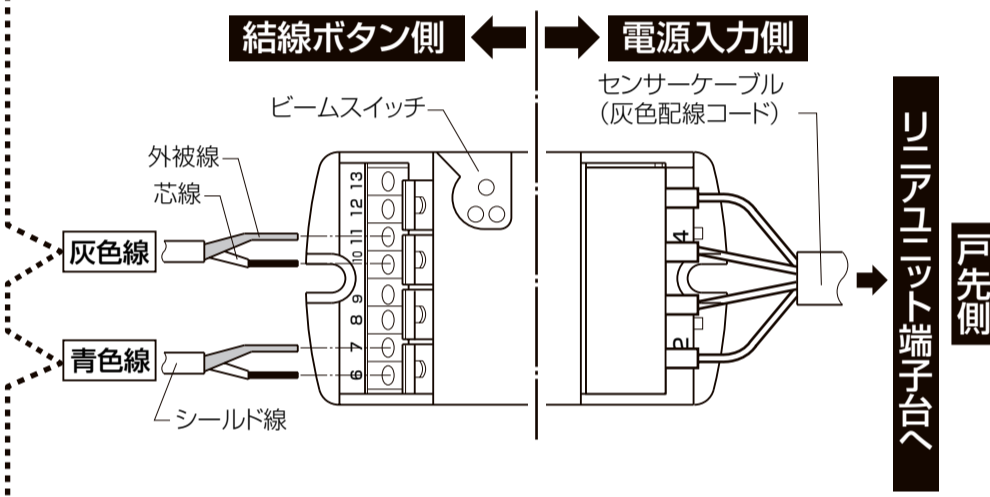
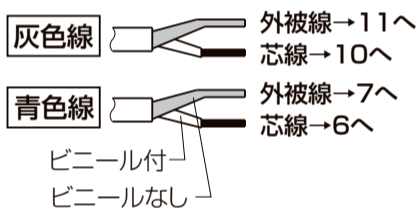
## F部詳細図



※起動線はシステムキーの場合のみ。

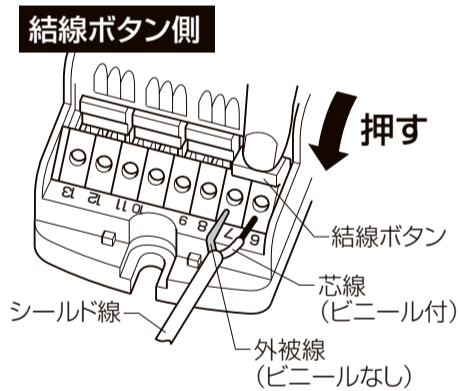
## 7 ビームスイッチへの配線方法

- ・青色線の芯線(ビニール付)を6へ
  - ・青色線の外被線(ビニールなし)を7へ
  - ・灰色線の芯線(ビニール付)を10へ
  - ・灰色線の外被線(ビニールなし)を11へ
- それぞれ結線してください。  
※結線を間違えると、配線故障の原因になるおそれがあります。



### 【結線ボタン側の配線手順】

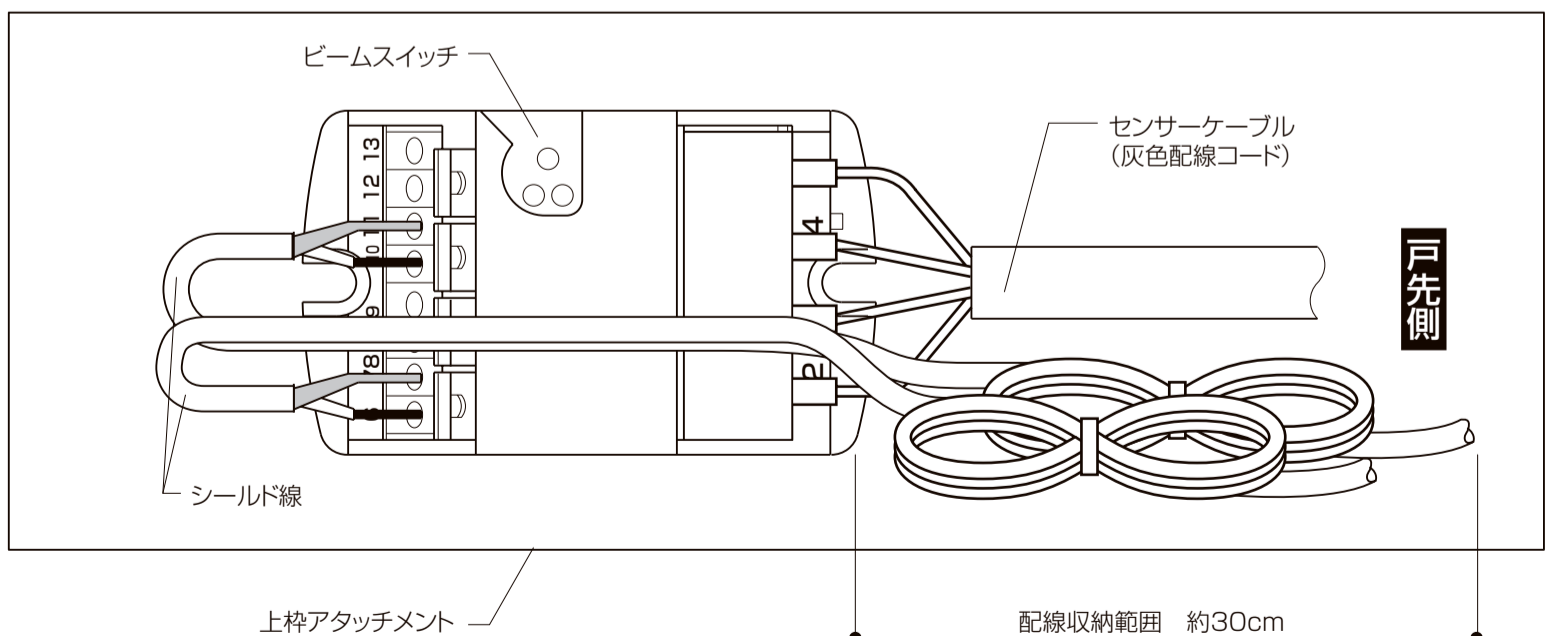
- ①結線ボタンを指で押しながら、シールド線を差込み、指を離します。  
※芯線と外被線を一緒に差込んでください。  
※差し込んだ後、軽く線をひっぱり、線が固定されているか確認してください。



### お願い

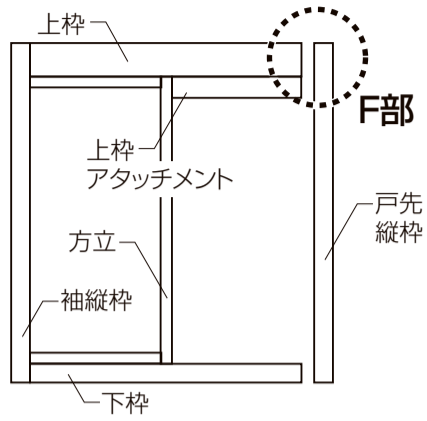
※組立てのときに、配線コードを挟み込まないように注意して組立ててください。

- ③接続および取付けが完了したら、各配線コード、青色と灰色配線(シールド線)を上枠アタッチメントの中に収納します。

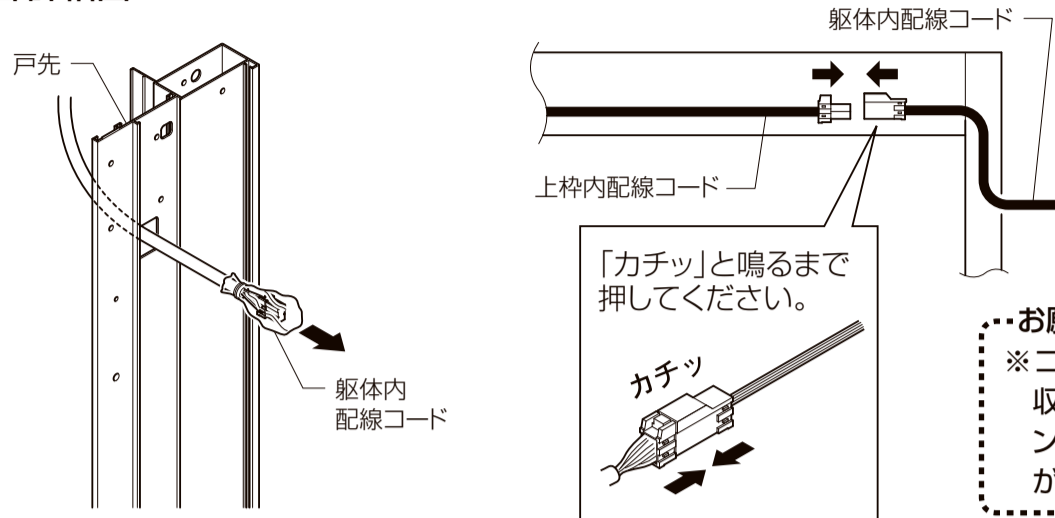


## ■システムキー仕様時のお願い

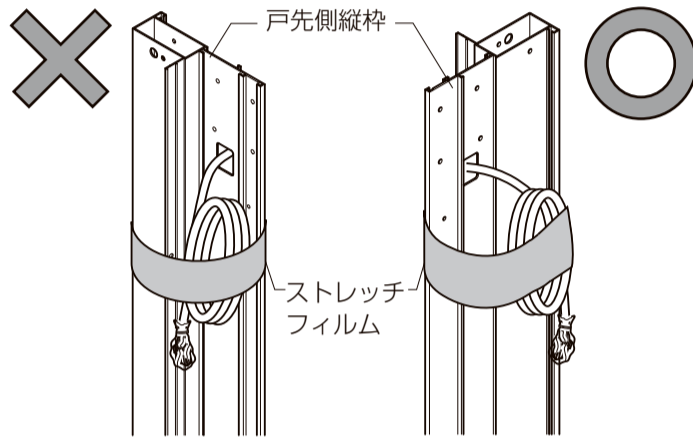
- 躯体内配線コードを戸先側縦枠に通し、躯体内配線コードを上枠アタッチメント内から出ている上枠内配線コードと接続してください。



### ■F部詳細図



**お願い**  
 ※コネクタ部は、上枠内に収納してください。メンテナンス時に部品の点検・交換ができなくなります。



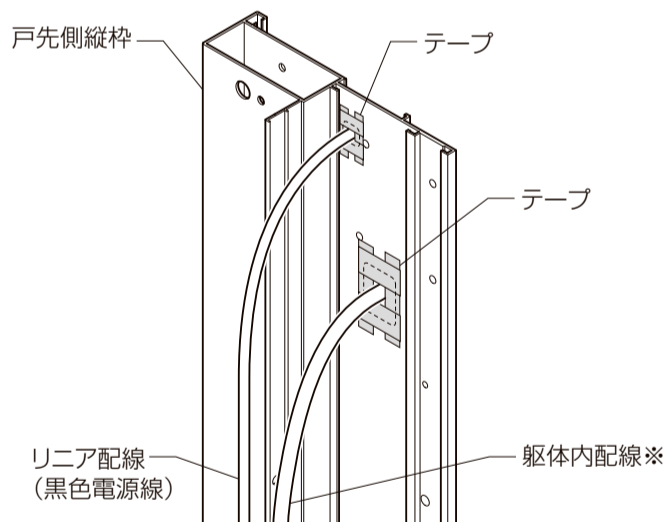
躯体側の配線をストレッチフィルムなどでまとめます。

**お願い**  
 ※ドア枠内の配線コードにはテンションがかからないようにしてください。接触不良により不具合のおそれやメンテナンス時に部品の交換ができなくなります。躯体側コネクタのビニールはコネクタ接続時まで剥がさないでください。

部品箱に躯体内配線コード(10m)が同梱されています。長さが足りない場合は、別途有償品の躯体内配線コード(15m、20m)を手配してください。初期同梱の10m配線からの継ぎ足し延長はできません。

## ■配線後の処理についてのお願い

- リニアスライド仕様、リニアスライド+システムキー仕様時に戸先側縦枠から配線を通した後、加工穴はテープ等でふさいでください。  
 ※リニアスライド+システムキー仕様時のみ



エルムーブ2  
 配線穴ふさぎ方法動画

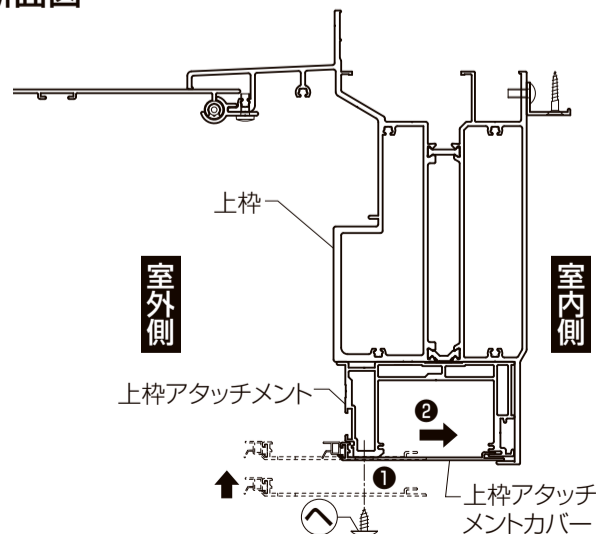
**お願い**  
 ※施工時に、穴をふさいだテープをはがさないでください。

## 8 上枠アタッチメントカバーの固定

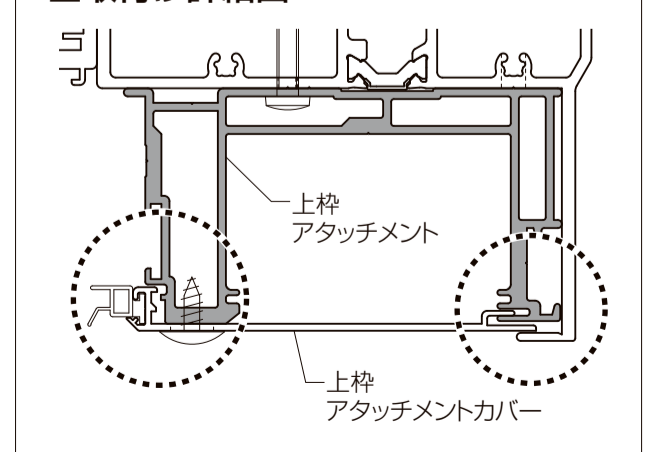
- ④のねじで、上枠アタッチメントカバーを上枠アタッチメントに取付けます。  
 ※上枠アタッチメントカバーのツメ部が上枠アタッチメントの溝部に入るようにスライドさせて取付けてください。(■取付け詳細図参照)

**お願い**  
 ※上枠アタッチメントカバーの取付けには、手回しドライバーを使用してください。強く締めすぎるとねじが効かなくなるおそれがあります。

### ■断面図

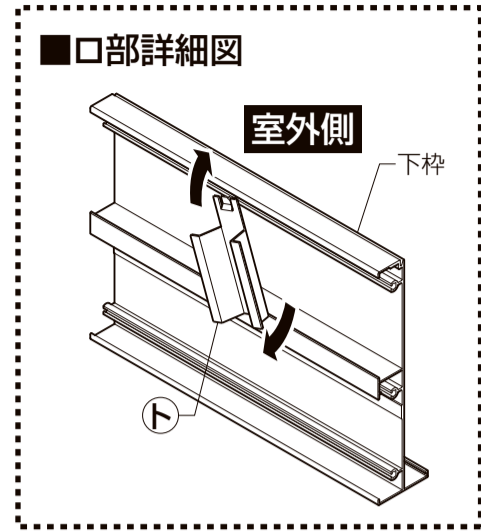
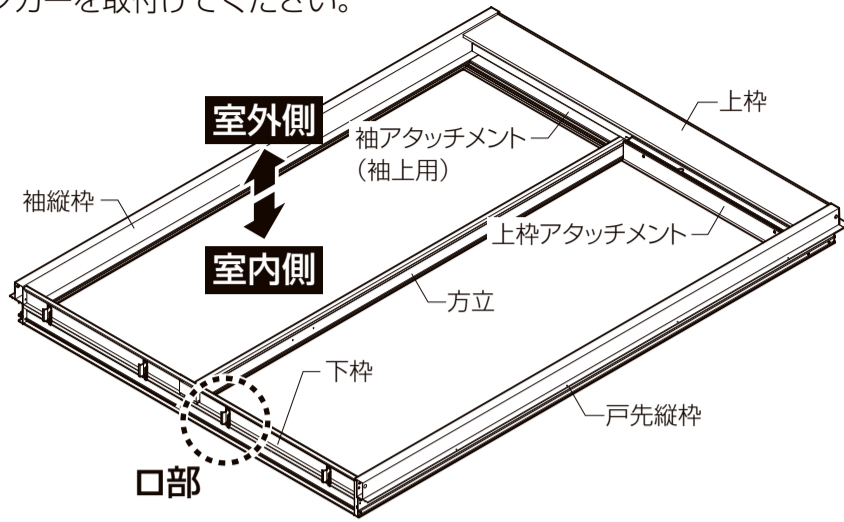


### ■取付け詳細図



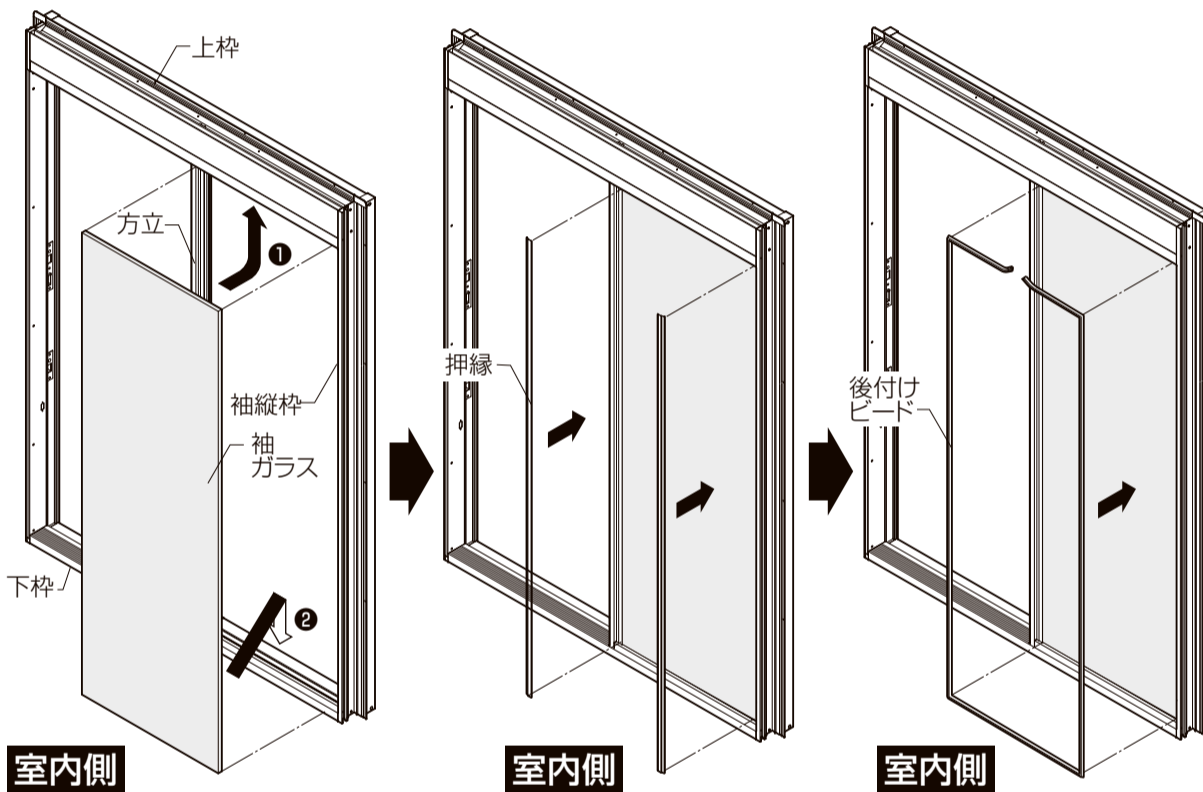
## ■下枠アンカーの取付け

●下図を参考に下枠アンカーを取付けてください。



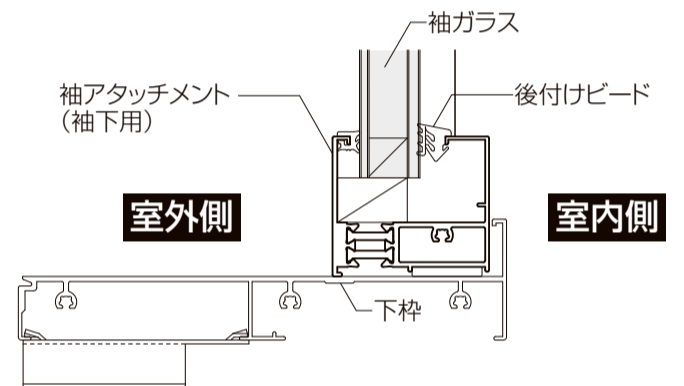
## ■袖ガラスの取付け

- ①袖ガラスを①・②の順にケンドンで差込みます。
  - ②押縁を方立側と袖縦枠側に位置を合わせて、取付けます。
  - ③袖ガラス・押縁が正しく取付けられているか確認してください。(■取付け詳細図参照)
  - ④最後に後付けビードをはめ込んで、袖ガラスを固定します。
- ※別途手配の袖ガラス(PG)は、(表-1)の後付けビードを手配し使用してください。

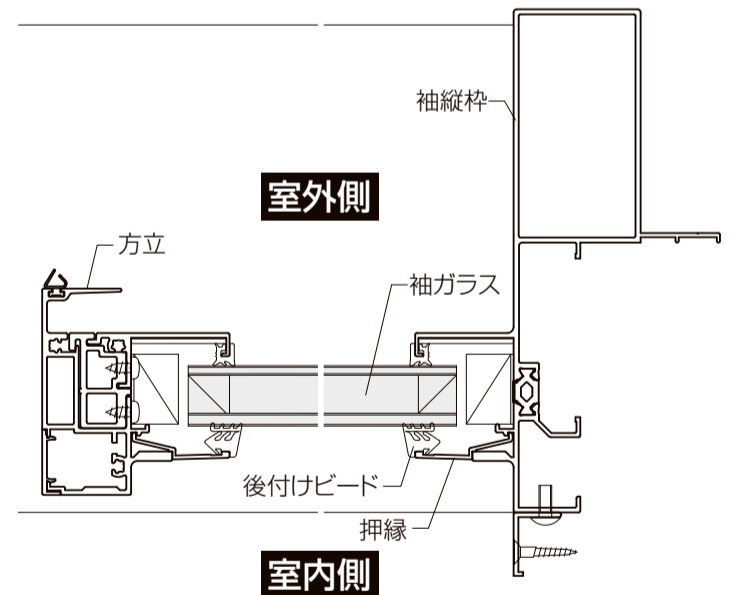


## ■取付け詳細図

### ●縦断面図



### ●横断面図



## ■袖ガラス用後付ビード(表-1)

枠色	ガラス厚	19mm用 3+A12+4	20mm用 4+A12+4	21mm/21.8mm/22mm用 乳白色ガラス(規格品) 4+A12+5 3+A12+6.8 5+A12+5	22.8mm用 ミストガラス(規格品) 4+A12+6.8
クリアランス寸法		8mm	7mm	6mm/5mm	4mm
姿図					
商品コード		ECZB11	ECZB32	ECZB33	ECZB35

## ■吊車の取付け(ドア本体)

●吊車に同梱の取付け説明書に従って取付けてください。

## ■錠・把手の取付け(ドア本体)

●把手セットに同梱の取付け説明書に従って取付けてください。