



IXIL 玄関引戸 吊車 / 戸先ガイドローラー 取付け説明書

●この説明書は、必ず取付けされる方にお渡しください。

■取付けされる方へのお願い

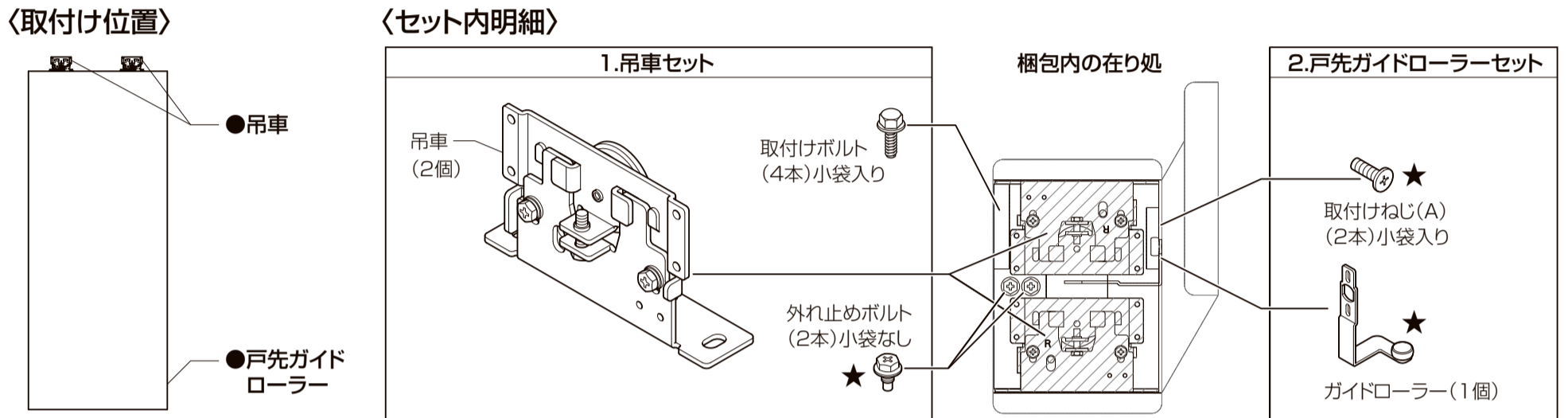
●本説明書で使われているマークには以下のような意味があります。

▲注意 …取付けを誤った場合、使用者などが中程度の傷害・軽傷を負う危険または物的損害の発生が想定されます。冒頭にまとめて記載していますので必ずお読みください。

▲注意

●建付け調整後、吊車の外れ止めボルトを必ず締め付けてください。
ドア本体が外れて思わぬケガをするおそれがあります。

■セット内明細及び取付け位置(全体図) ※図は右勝手(R)を示します。左勝手(L)は対称。

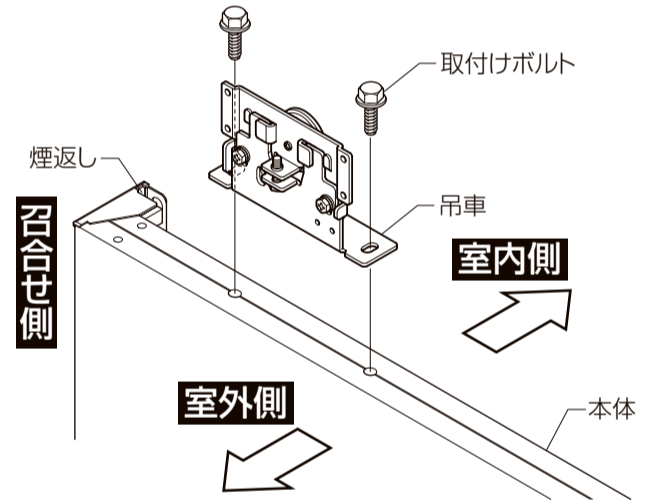


★印はドア本体建込み・建付け調整後に取付けてください。取付いていると建込めません。

■取付け順序

1 吊車の取付け

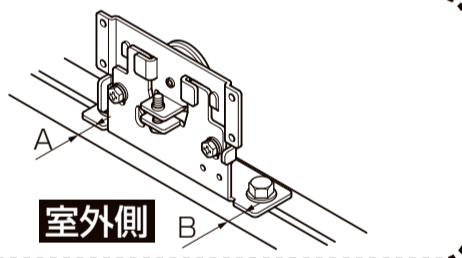
- 同梱の取付けボルトで、吊車とドア本体が平行になるように、長穴の中央で取付けてください。
吊車とドア本体の距離は、室内側と室外側(図のA/B寸法)が2.5mmになります。
 - ドア本体の室内外の向きは、召合せの煙返しが室内側になります。
 - 吊車の室内外の向きは、タイヤが室内側になります。
- ※ボルトが緩まないようにスパナでしっかり固定してください。



お願い

取付け状態の確認

- 吊車とドア本体の室外側の距離(図の寸法A/B)の差を0.5mm以下にしてください。



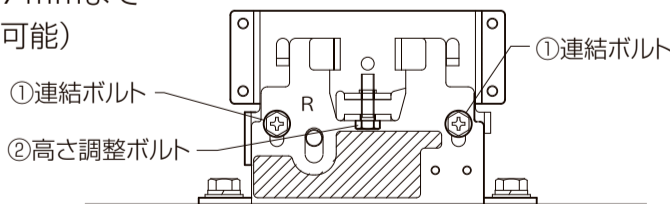
2 ドア本体の建込み

枠に同梱している取付け説明書に従いドア本体を建て込んでください。

3 吊車による建付け調整(ドア本体上部の調整)

■高さ方向の調整

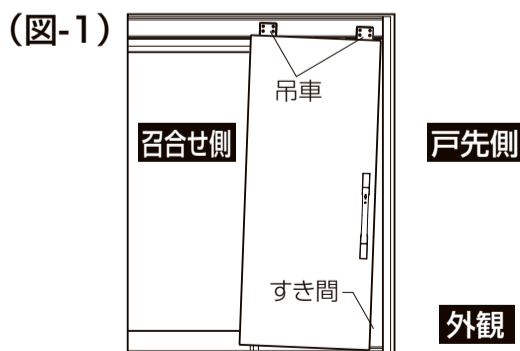
- ①連結ボルト(左右の2本)を緩めます。
- ②高さ調整ボルトを回して高さ調整します。
(上に7mmまで移動可能)



〈調整方法〉

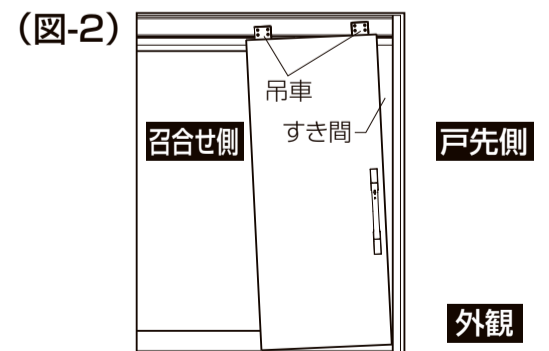
■下部にすき間がある場合(図-1)

戸先側の吊車を調整してドア本体を上上げます。



■上部にすき間がある場合(図-2)

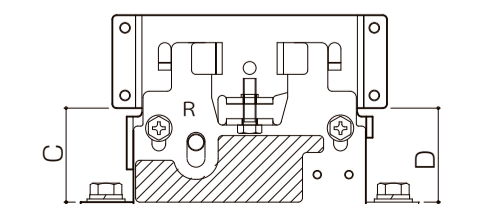
召合せ側の吊車を調整してドア本体を上上げます。



お願い

調整状態の確認

- 左右の高さ(図の寸法C/D)の差を0.5mm以下にしてください。
- 建付け調整後、緩めた連結ボルトは必ず締め付けてください。



お願い

■建付け調整時のお願い

- ドア本体を開閉した際にドア本体と縦枠が平行になる(均等に当たる)ように調整してください。調整不足(図-1・図-2)の状態を開閉を繰り返すと、開閉に支障が出るおそれがあります。

■内外方向の調整

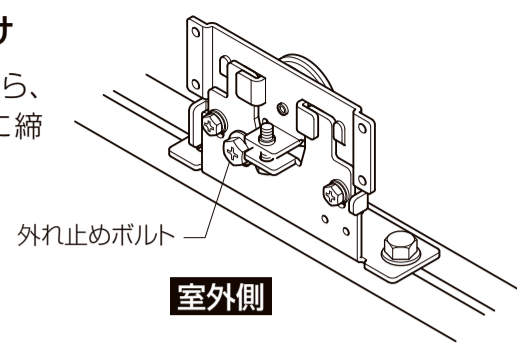
お願い

※内外方向の調整をする場合は、一旦、ドア本体を外して行ってください。

吊車の取付穴が長穴になってるので
取付けボルトを緩めて、吊車を内外方向に移動します。
(室内外に2.5mmずつ移動可能)

■外れ止めボルトの取付け

吊車の建付け調整が終わったら、
外れ止めボルトを取付け穴に締め込んでください。



▲注意

外れ止めボルトは必ず締め付けてください。ドア本体が外れて思わぬケガをするおそれがあります。

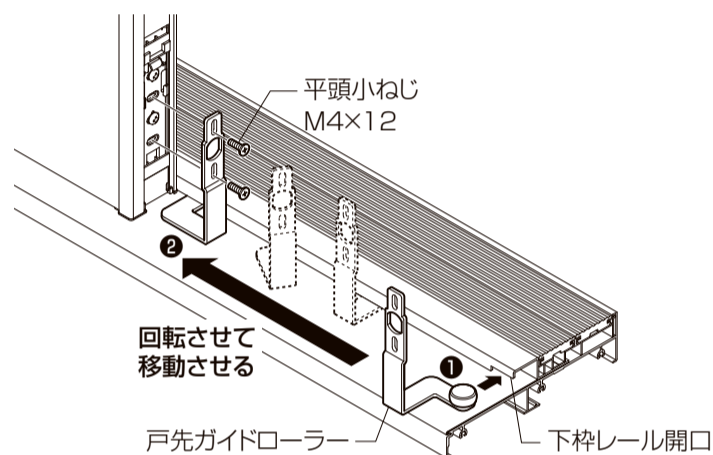
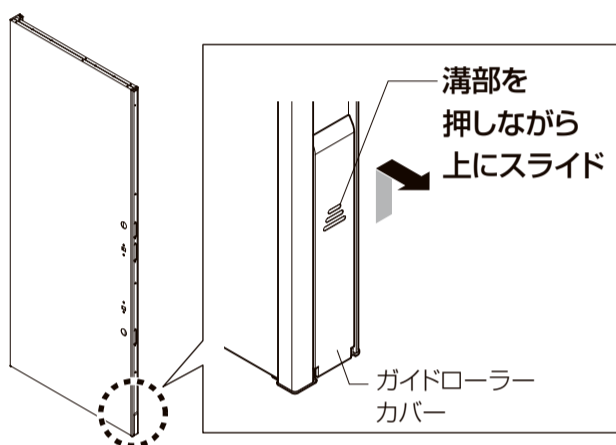
※ドア本体を外す場合は、一旦、外れ止めボルトを外してください。

■4 戸先ガイドローラーの取付け・調整

※戸先ガイドローラーは本体建込み・建付け調整後、取付けてください。

①ガイドローラーカバーを取外します。

②下枠レールの開口に戸先ガイドローラーを挿入し、同梱の平頭小ねじ M4×12で仮固定します。



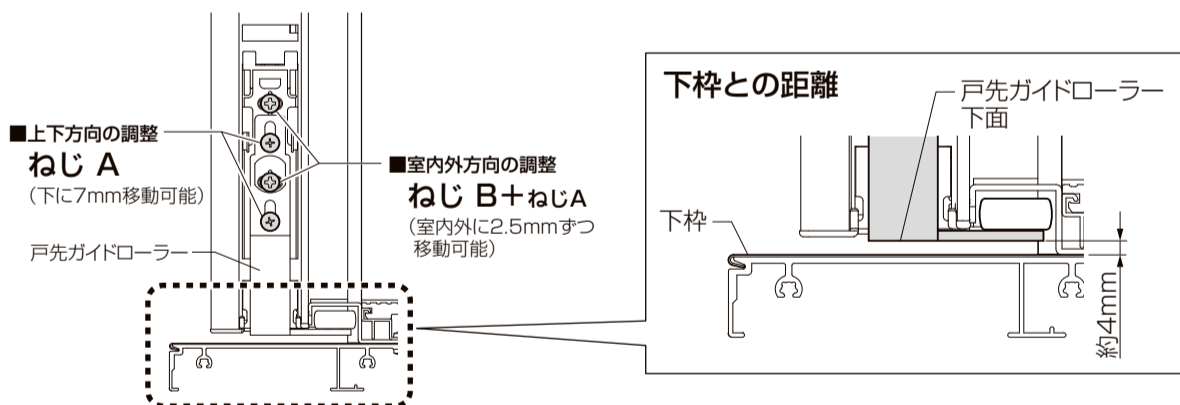
③調整ねじをゆるめ、戸先ガイドローラーを移動させることで調整します。

●上下方向調整(ねじ(A)2本をゆるめて行います)

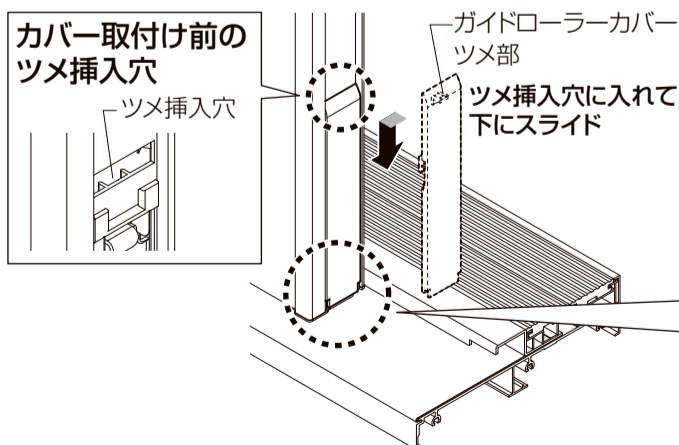
戸先ガイドローラー下面と下枠のすき間は約4mmになるように調整し、下枠に対し垂直に本固定してください。

※建付け状態を考慮し、全閉から全開までのあいだで上記寸法になるように調整ください。

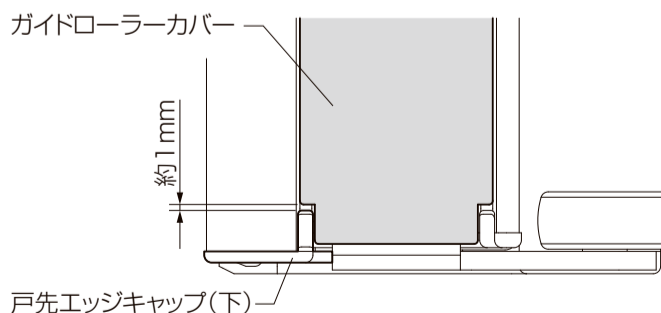
※ドア本体下部と下枠の当たりが強いまたは弱い場合は、ねじ(A)・ねじ(B)をゆるめることで室内外方向に調整可能です。



④ガイドローラーカバーを取付けます。



ガイドローラーは、止まるまで押し下げてください。



お願い

※ドア本体を外す場合は、必ず戸先ガイドローラーを上記の取付けと逆手順で、外してから行ってください。
※ドア本体の高さ方向の建付け調整をする場合は、必ず戸先ガイドローラーのねじ(A)を緩めてから行ってください。