



●本説明書は取付け後お施主さまへお渡しください。

■取付け上のお願い

- ケースの取付けねじは、ドライバー手回しにて0.5～1.0N・mで締め付けてください。
- 受けの取付けねじは、取付穴の中心に挿してまっすぐねじ込んでください。

■ご使用上のお願い

- スライドロックを使用しない(アームを受け軸に掛けない)時は、受け軸を収納状態にしてください。
- スライドロックは来訪者確認用のものです。防犯のため施錠は必ず錠で行ってください。

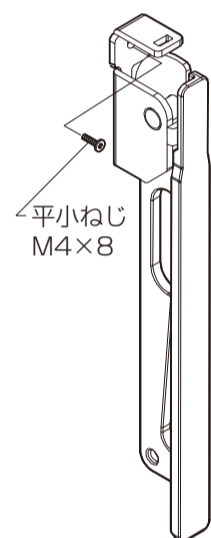
■部品明細および各部位の説明

|             |             |   |
|-------------|-------------|---|
| <p>■アーム</p> | <p>■ケース</p> | <p>■受け</p> <p>■皿タッピンねじ1種φ4×28</p> <ul style="list-style-type: none"> <li>・受け取付用(2本)</li> <li>※ドア本体の裏板が木片の場合にご使用ください。</li> </ul> <p>■皿小ねじM4×16</p> <ul style="list-style-type: none"> <li>・受け取付用(2本)</li> <li>※ドア本体の裏板(金属)にタップが切っている場合にご使用ください。</li> </ul> <p>■平小ねじM4×8</p> <ul style="list-style-type: none"> <li>・アーム取付用(2本)</li> <li>・ケース取付用(1本)</li> <li>・予備(1本)</li> </ul> <p>■取付スペーサー(1個) 2回使用 (大きさ・約: 12×15×40)</p> |
|-------------|-------------|---|

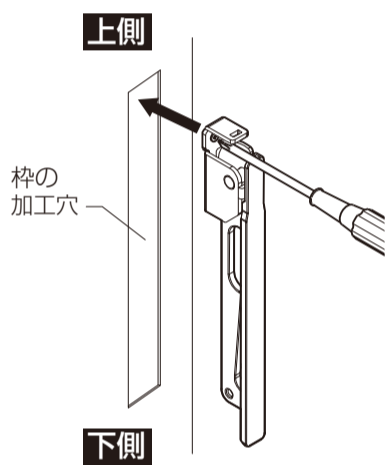
※以下の説明図は右勝手(R)を示します。左勝手(L)は対称となります。

1 アームの取付け

①アーム台座の上側の穴にねじを挿します。

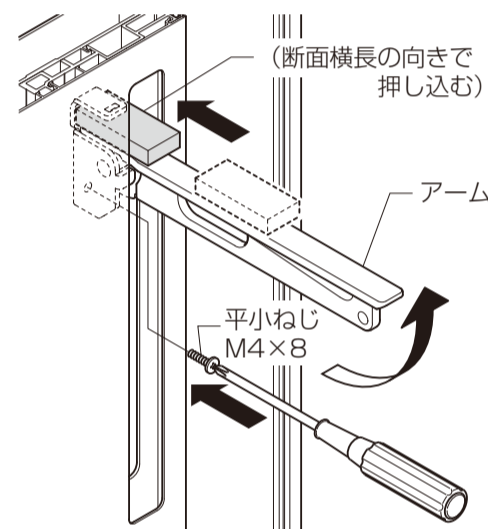


②ねじ頭の十字溝にドライバーを突き当てた状態で、枠の取付け加工穴に入れて、裏板の上側の取付け穴に仮固定します。(次に固定する下側のねじ穴を合わせるために動くようにしておきます。)



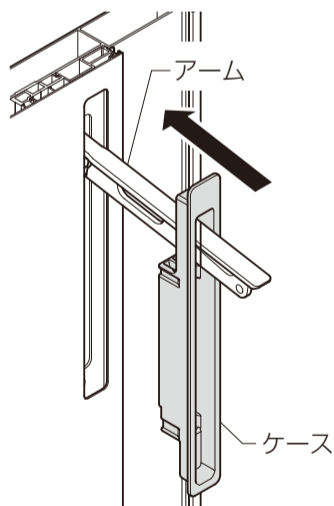
※右に示す③の後、最後に、取付スペーサーを引き抜いて、アームを閉じた状態にして、上側のねじを本固定します。

③アームを水平状態にして取付けスペーサーを押し込んで、アームがねじ止め作業の邪魔にならないようにアームを保持します。その状態で、台座の下側のねじを固定します。(ねじをドライバーの先に突き挿した状態で指先で押えながら穴に当てて固定してください。)

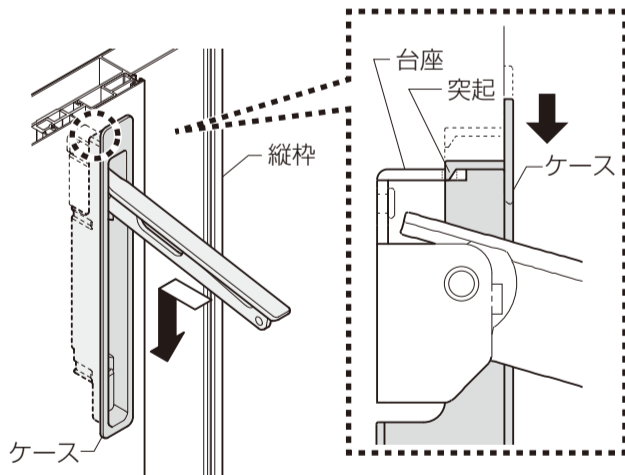


2 ケースの取付け

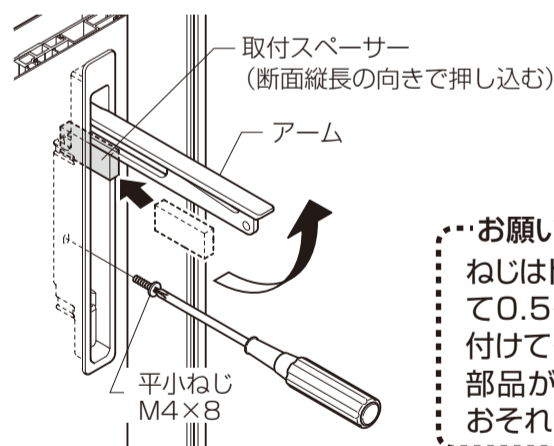
①アームを引き出して、ケースの挿入穴にアームを通して、枠の加工穴に入れます。



②ケースを縦枠と平行に押し付けて、下方向にスライドさせます。(これにより、台座の穴とケース上部の突起が噛み合い、ケース上部が保持されます。)



③アームを水平状態にして取付けスペーサーを押し込んで、アームがねじ止め作業の邪魔にならないようにアームを保持します。その状態で、ケースの約中央の長穴にねじ固定します。(ねじをドライバーの先に突き挿した状態で指先で押えながら穴に当てて固定してください。)

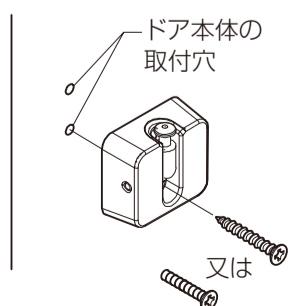


お願い  
ねじはドライバー手回しにて0.5～1.0N・mで締め付けてください。  
部品が外れたり破損するおそれがあります。

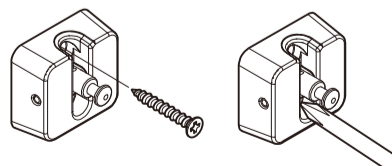
3 受けの取付け

※ドア本体の裏板が木片の場合はタッピンねじをご使用ください。  
※ドア本体の裏板(金属)にタップが切っている場合は小ねじをご使用ください。  
※下図②③は裏板が木片の場合で図示しています。裏板(金属)の場合も取付方法は同様です。

①軸が上向きで収納された状態で、下側の穴を仮固定します。



②軸を倒して、上側の穴位置を合わせてねじ固定します。

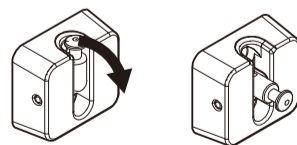


③下のねじを本固定します。

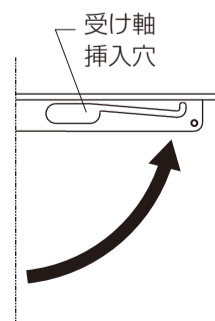
お願い  
ねじ先を取付穴の中心に挿して、まっすぐねじ込んでください。  
ねじが傾いているとねじ頭が台座に接触してキズがつくおそれがあります。

■操作方法 <掛け方>

①受け軸を倒します。



②アームを引き出して挿入穴を受け軸に掛けて、ドア本体を開けるとガイド穴に沿って軸がスライドして、行き止まりでストップ保持されます。



<解除の仕方>

③片方の手でアームを持ち上げながら、もう片方の手でア本体を閉めてください。  
④全閉になったらアームを受け軸から外して、ケースに収納してください。

お願い  
最後に、受け軸を起こして台座に収納してください。  
軸が出た状態だとぶつかって思わぬケガをするおそれがあります。

