



●この説明書は、必ず組立てされる方にお渡してください。

■組立てされる方へのお願い

●本説明書で使われているマークには、以下のような意味があります。

▲警告 …組立てを誤った場合、使用者などが死亡または重傷を負う危険が想定されます。冒頭にまとめて記載していますので必ずお読みください。

▲注意 …組立てを誤った場合、使用者などが中程度の傷害・軽傷を負う危険または物的損害の発生が想定されます。冒頭にまとめて記載していますので必ずお読みください。

▲警告

●本製品で使用する複層ガラスは、専用グレチャンを使用した複層ガラスです。障子の落下、ガラスの抜けによるケガのおそれがありますので下記事項をお守りください。

- ・必ず指定のグレチャン付複層ガラスを使用してください。
- ・ガラスからグレチャンを外さないように取扱ってください。
- ・ガラスの交換など、障子を組み直す場合は、必ずガラス交換マニュアルの手順にしたがってください。

●ステー取付ねじは $2.5 \pm 0.5 \text{ N} \cdot \text{m}$ { $25 \pm 5 \text{ kgf} \cdot \text{cm}$ }のトルクで止めた後、ゆるみ・ガタツキのないことを確認してください。障子が落下する原因になります。

▲注意

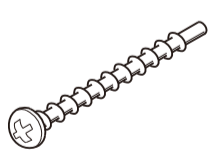
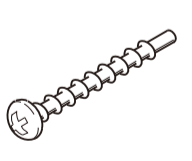

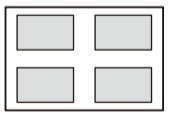
●漏水防止のため、下記事項をお守りください。

- ・縦枠両側に張付けてあるコーキングシーラーが、上・下枠の周りにはみ出すように合わせてからねじ止めしてください。
- ・枠組立てねじは $2.5 \pm 0.5 \text{ N} \cdot \text{m}$ { $25 \pm 5 \text{ kgf} \cdot \text{cm}$ }のトルクで止めた後、ゆるみ・ガタツキのないことを確認してください。
- ・浴室に使用される際は、下枠と縦枠の接合部分(躯体取付け側の2カ所)には隙間隠しシールを使用せずに浴室用防水部品セット(別売り)を取付けてください。

■組立て上へのお願い

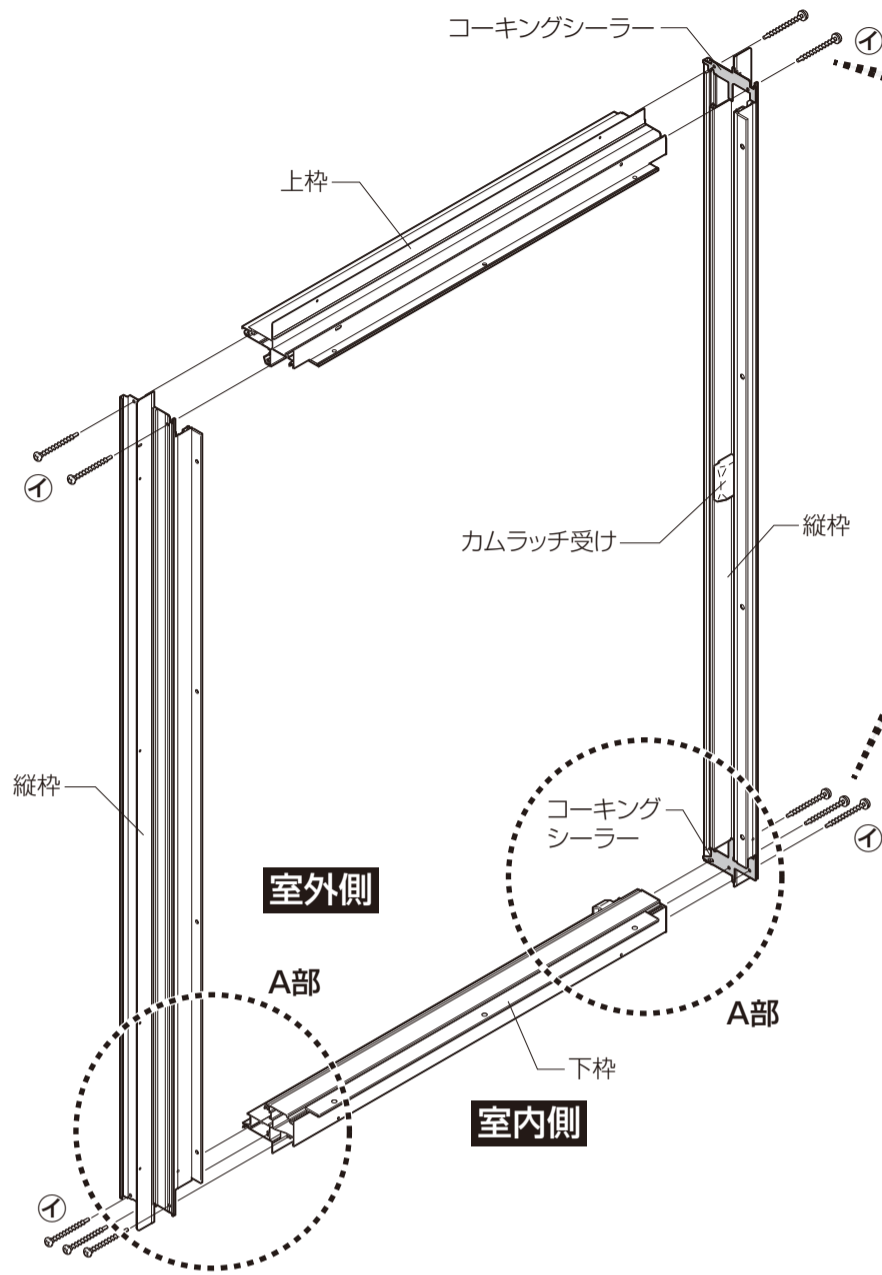
- 必ず指定の組立てねじを使用してください。
- 取付けは、「取付け説明書」をご覧ください。
- 取付け説明書および取付けねじセットは、必ず取付けされる方へお渡してください。
- 枠を躯体に取付けてから障子を建込む場合は、必ず取付けされる方へ組立て説明書と障子取付けねじをお渡してください。
- ガラス寸法はカタログをご覧ください。
- ソリ防止のため、樹脂面を直射日光に当てた状態で放置しないでください。
- 樹脂は割れたり傷ついたりしやすいため、ぶついたりこすったりしないでください。
- 組立ての際は、部材をハンマーで直接たたかないでください。部材が変形する原因となります。
- 樹脂材に荷重がかからないよう、保管・輸送の際は保護してください。
- 連窓・段窓する場合は、必ず連窓方立・段窓無目の組立て説明書もご覧ください。専用部品の取付けおよび組立ての手順が異なります。

■部品・ねじ一覧表

記号	㊦	㊧	㊨	隙間隠し部品セット	
姿図				記号	㊩
	バインドタッピングねじ φ4×30	ナベタッピングねじ φ4×25	薄平タッピングねじ M4×10	姿図	
使用部位	枠	障子	ステー	使用部位	枠
					隙間隠しシール

■組立て順序

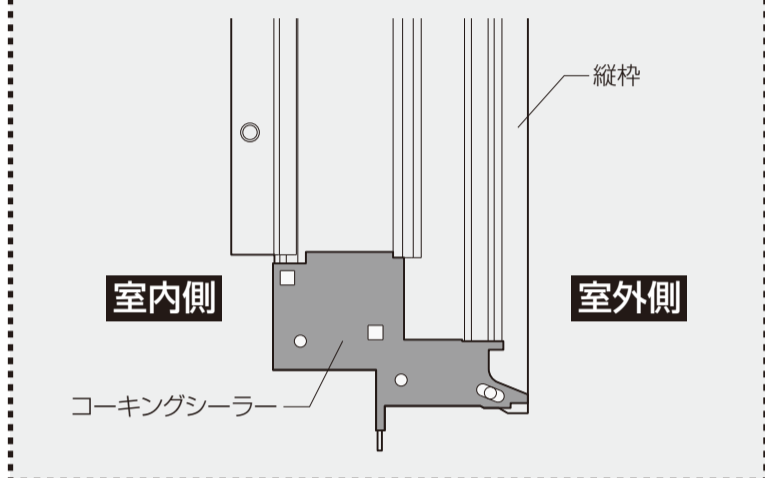
1 枠の組立て



▲ 注意
 ●ねじは $2.5 \pm 0.5 \text{ N} \cdot \text{m}$ { $25 \pm 5 \text{ kgf} \cdot \text{cm}$ }のトルクで止めた後、ゆるみ・ガタツキのないことを確認してください。漏水の原因となります。

▲ 注意
 ●縦枠両端に張付けてあるコーキングシーラーが上・下枠の周りにはみ出すように合わせてからねじ止めしてください。漏水の原因となります。

■A部詳細図



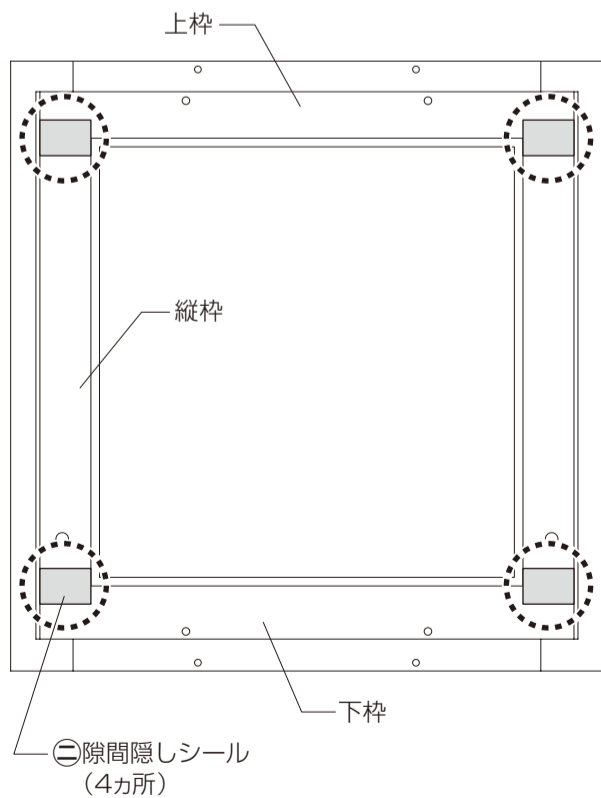
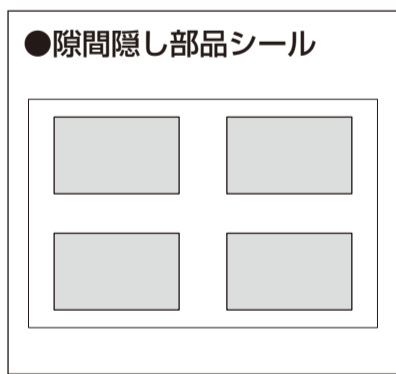
2 隙間隠しシールの取付け

お願い

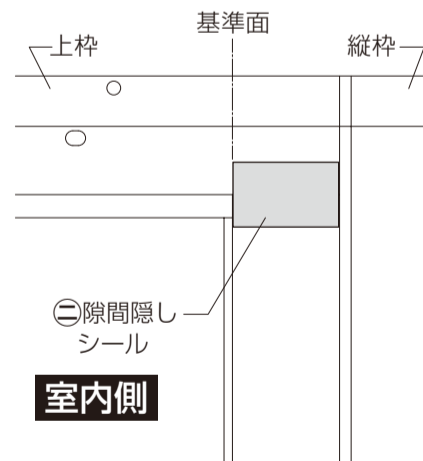
- ※隙間隠し部品セットはサッシ枠を組立ててから取付けてください。
- ※隙間隠しシールは両面シールになっていますので、躯体取付け側のリケイ紙ははがさないでください。

●縦枠と上枠(下枠)の接合部分(室内側4カ所)に張付けてください。

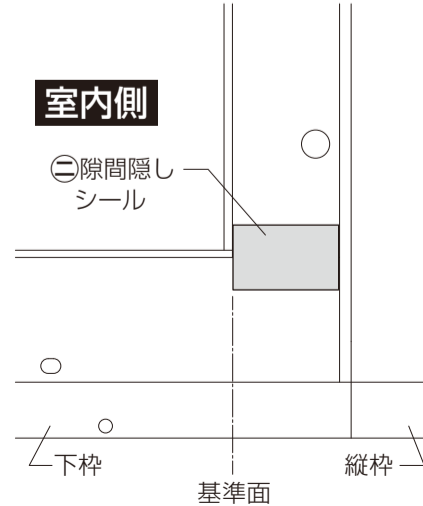
- ①張付け側のリケイ紙をはがします。
- ②基準面を合わせて張付けます。



〔上部詳細図〕



〔下部詳細図〕



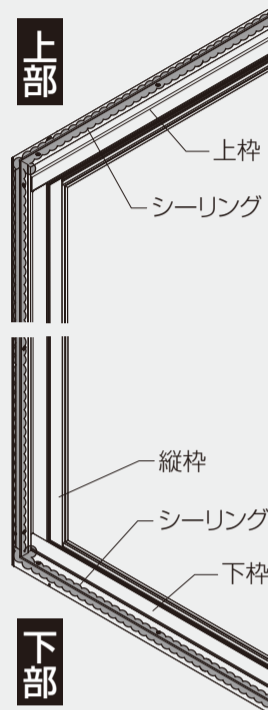
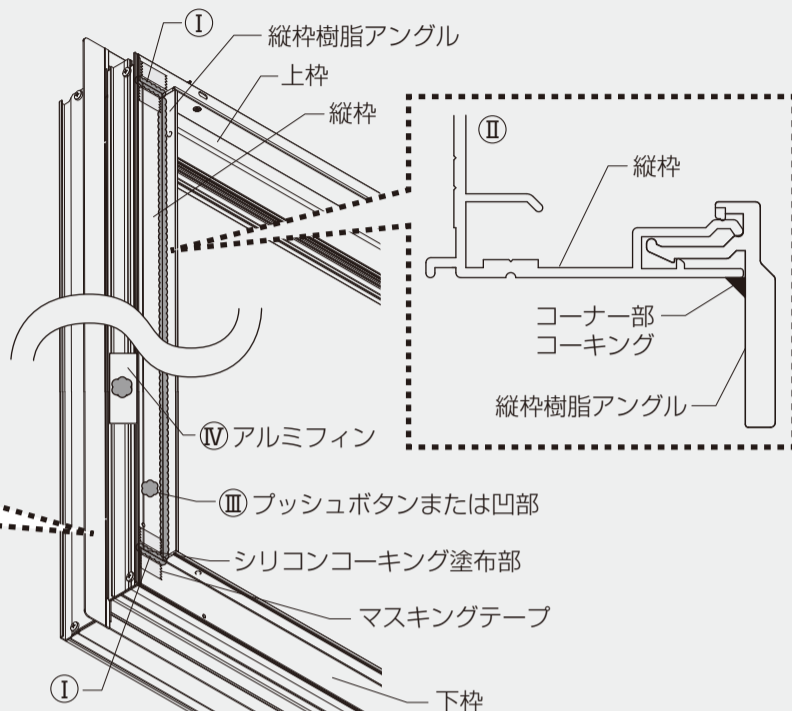
▲ 注意

●浴室にご使用の場合は漏水防止のため、下記事項をお守りください。

- ・下枠と縦枠の接合部分(躯体取付側の2ヵ所)には隙間隠しシールを使用せずに浴室防水部品セット(別売り)を取付けてください。
- ・必ず浴室防水部品セット(別売り)をご使用ください。
- ・サーモスAの場合、以下の指定個所には必ずシリコン系コーキング材(別売り)でシーリング処理してください。

- ①①縦枠と上下枠の接合部のすき間／②縦枠と縦枠樹脂アングルのコーナー部
③縦枠下部プッシュボタン部または凹部／④アルミフィンの固定ねじ部
- ②サッシ枠の室内側アングルまわり

- 縦枠と下枠の接合部のすき間以外の個所はコーキング材が付かないようにマスキングテープ(別途)などを張付けてコーキング材を塗布してください。
- 防水シールは、マスキングテープ(別途)をはがして張付けてください。



3 障子の組立て

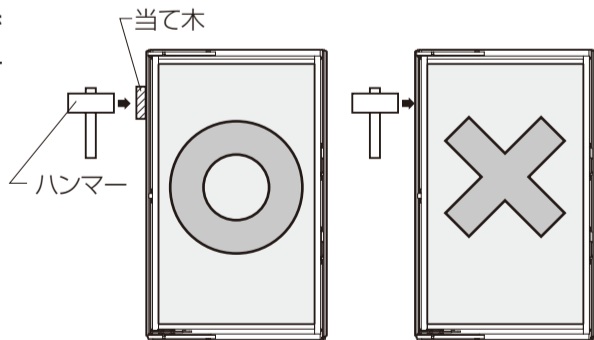
- ①グレチャン付複層ガラスに記載されている対象品種、ガラス寸法を確認します。
※品種によりガラスの仕様が異なります。
- ②ガラスに対し、各部材を仮配置します。
※内外・上下・左右が正しいか必ず確認してください。
- ③上棧・下棧のセッティングブロックが所定の位置にあるか確認してください。もしずれている場合は、所定の位置にずらしてから組立てをしてください。(B図)
- ④縦框と上下棧を差込み、ねじで固定します。

▲ 警告

- 本製品で使用する複層ガラスは、専用グレチャンを使用した複層ガラスです。障子の落下、ガラスの抜けによるケガのおそれがありますので下記事項をお守りください。
- ・必ず指定のグレチャン付複層ガラスを使用してください。
 - ・ガラスからグレチャンを外さないように取扱ってください。
 - ・ガラスの交換など、障子を組み直す場合は、必ずガラス交換マニュアルの手順にしたがってください。

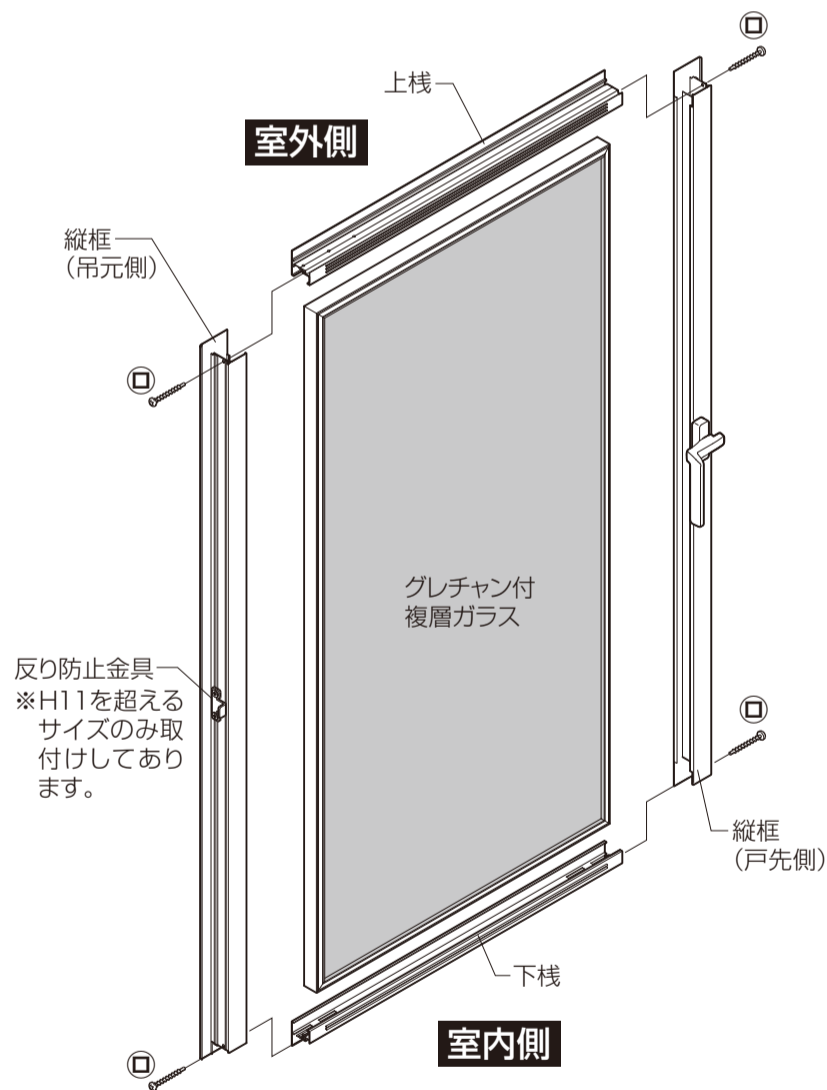
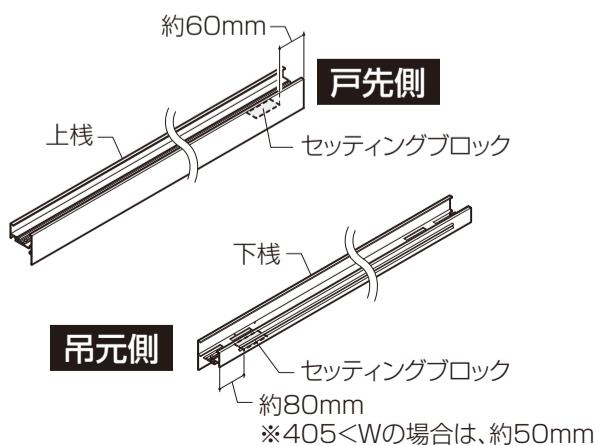
お願い

※組立ての際は、部材をハンマーで直接たたかないでください。部材が変形する原因になります。

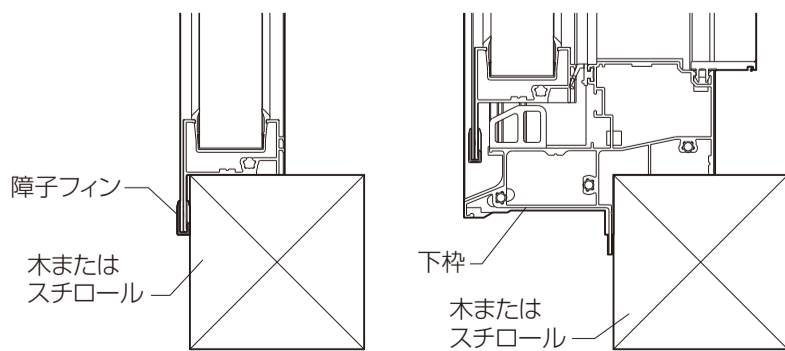


■ B図

※セッティングブロックが所定の位置にあるか確認してから組立てをしてください。



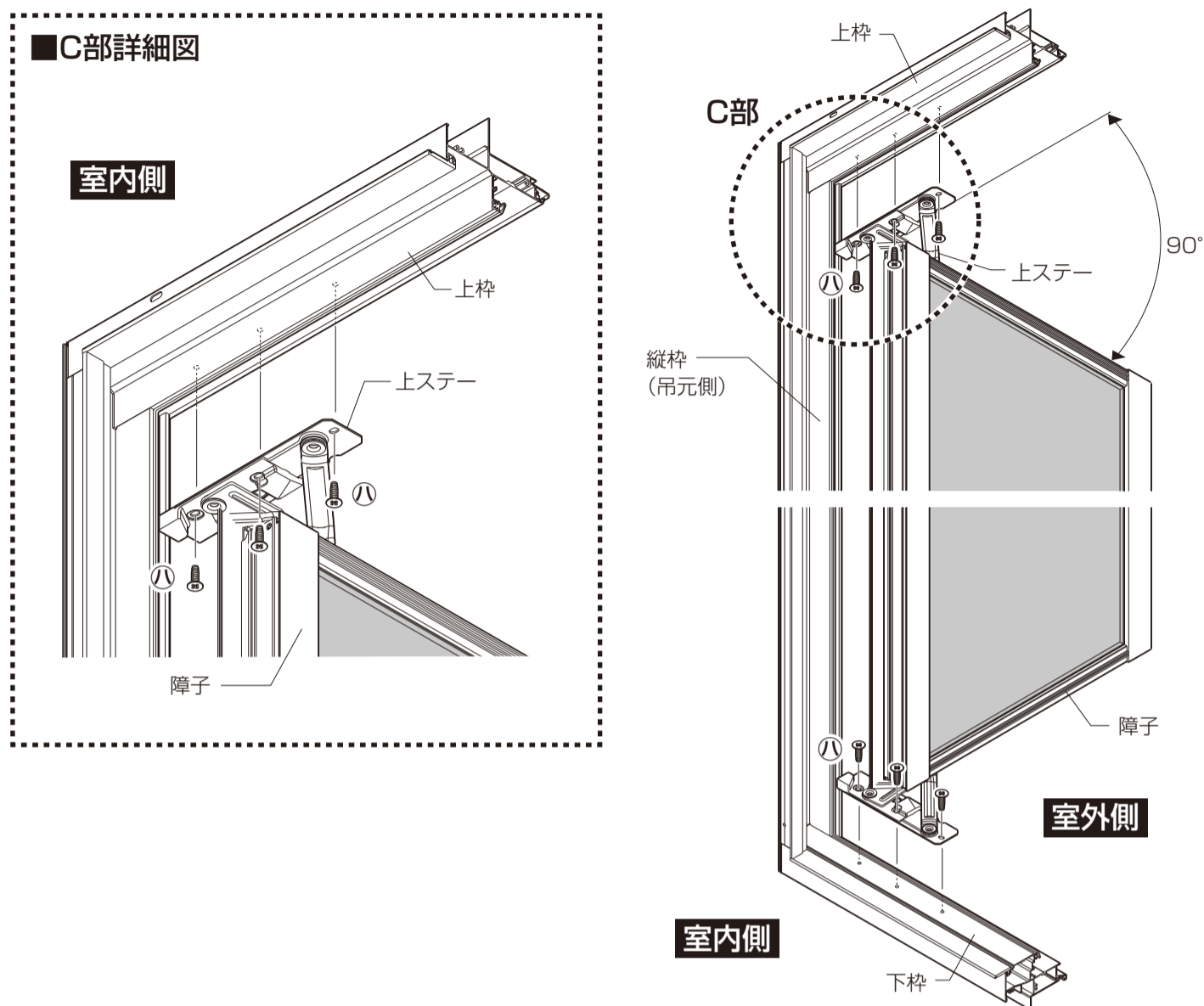
※障子組立て後に保管する場合は、障子フィンに重量がかからないよう木などを当ててください。また、障子取付け後に保管する場合も同様に、釘打ちフィンに重量がかからないよう木などを当ててください。



4 障子の取付け

※連窓・段窓の場合は、ガラス破損防止のため、障子は枠を躯体に固定した後にしてください。

①障子に付いている上・下ステーを引出し、90°に広げます。



▲ 警告
 ● ステー取付ねじは $2.5 \pm 0.5 \text{ N} \cdot \text{m}$ { $25 \pm 5 \text{ kgf} \cdot \text{cm}$ } のトルクで止めた後、ゆるみ・ガタツキのないことを確認してください。障子が落下する原因になります。

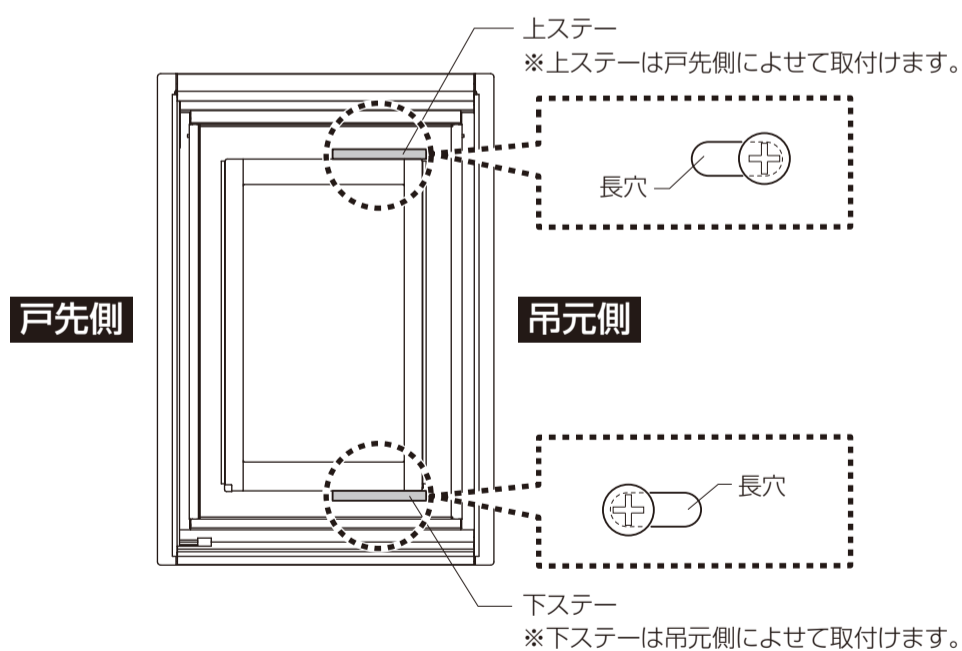
②下ステーを下枠にのせて、障子の上部を立て起こします。

③上ステーのねじを最初に取り付けた後に、下ステーのねじを取付けます。

■ 障子の取付け位置

※上・下のステーの固定穴は長穴になっています。

障子の取付けの際は右図のように位置決めしてください。



お願い

※すべてのねじを取付け終わるまで障子を支えておいてください。