



IXIL サーモス 横すべり出し窓 カムラッチタイプ 組立て説明書

●この説明書は、必ず組立てされる方にお渡しく下さい。

■組立てされる方へのお願い

●本説明書で使われているマークには、以下のような意味があります。

▲警告 …組立てを誤った場合、使用者などが死亡または重傷を負う危険が想定されます。冒頭にまとめて記載していますので必ずお読みください。

▲注意 …組立てを誤った場合、使用者などが中程度の傷害・軽傷を負う危険または物的損害の発生が想定されます。冒頭にまとめて記載していますので必ずお読みください。

▲警告

●本製品で使用する複層ガラスは、専用グレチャンを使用した複層ガラスです。障子の落下、ガラスの抜けによるケガのおそれがありますので下記事項をお守りください。

- ・必ず指定のグレチャン付複層ガラスを使用してください。
- ・ガラスからグレチャンを外さないように取扱ってください。
- ・ガラスの交換など、障子を組み直す場合は、必ずガラス交換マニュアルの手順にしたがってください。

●ステー取付ねじは $2.5 \pm 0.5 \text{ N} \cdot \text{m}$ { $25 \pm 5 \text{ kgf} \cdot \text{cm}$ }のトルクで止めた後、ゆるみ・ガタツキのないことを確認してください。障子が落下する原因になります。

▲注意

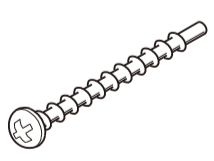
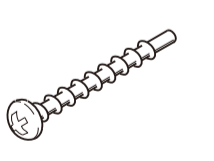

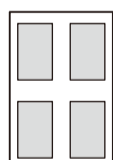
●漏水防止のため、下記事項をお守りください。

- ・縦枠両側に張付けてあるコーキングシーラーが、上・下枠の周りにはみ出すように合わせてからねじ止めしてください。
- ・枠組立てねじは $2.5 \pm 0.5 \text{ N} \cdot \text{m}$ { $25 \pm 5 \text{ kgf} \cdot \text{cm}$ }のトルクで止めた後、ゆるみ・ガタツキのないことを確認してください。
- ・浴室に使用される際は、下枠と縦枠の接合部分(躯体取付け側の2カ所)には隙間隠しシールを使用せずに浴室用防水部品セット(別売り)を取付けてください。

■組立て上へのお願い

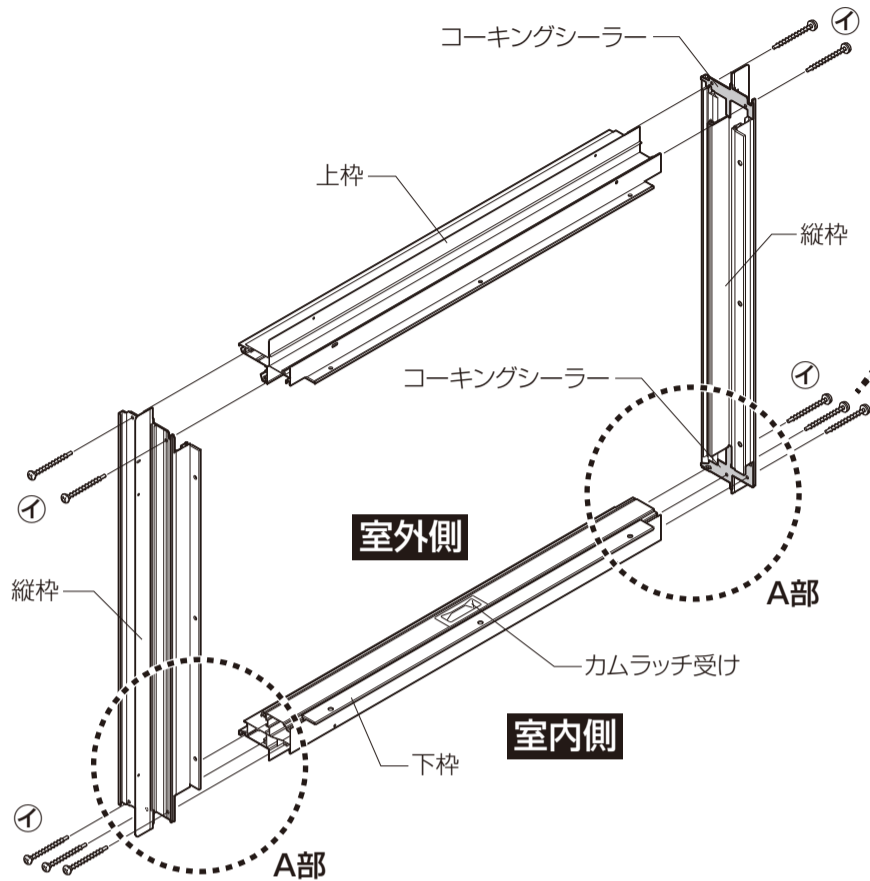
- 必ず指定の組立てねじを使用してください。
- 取付けは、「取付け説明書」をご覧ください。
- 取付け説明書および取付けねじセットは、必ず取付けされる方へお渡しく下さい。
- 枠を躯体に取付けてから障子を建込む場合は、必ず取付けされる方へ組立て説明書と障子取付けねじをお渡しく下さい。
- ガラス寸法はカタログをご覧ください。
- ソリ防止のため、樹脂面を直射日光に当てた状態で放置しないでください。
- 樹脂は割れたり傷ついたりしやすいため、ぶついたりこすったりしないでください。
- 組立ての際は、部材をハンマーで直接たたかないでください。部材が変形する原因となります。
- 樹脂材に荷重がかからないよう、保管・輸送の際は保護してください。
- 連窓・段窓する場合は、必ず連窓方立・段窓無目の組立て説明書もご覧ください。専用部品の取付けおよび組立ての手順が異なります。

■部品・ねじ一覧表

記号	㊦	㊧	㊨	隙間隠し部品セット	
姿図				記号	㊩
	blindタッピングねじ φ4×30	blindタッピングねじ φ4×25	皿小ねじ M4×8	姿図	
使用部位	枠	障子	ステー	使用部位	枠

■組立て順序

1 枠の組立て



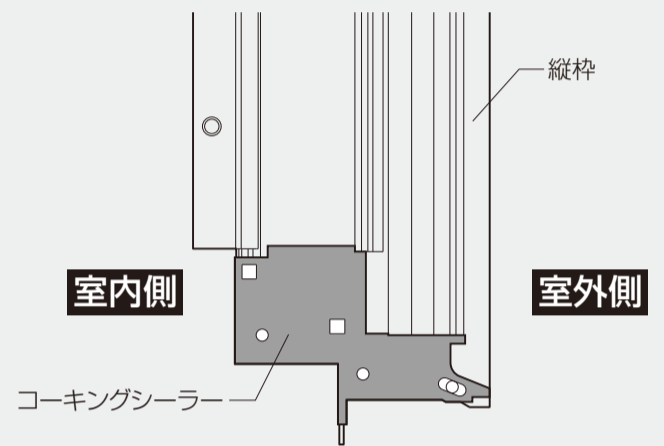
▲注意

●ねじは $2.5 \pm 0.5 \text{ N} \cdot \text{m}$ { $25 \pm 5 \text{ kgf} \cdot \text{cm}$ }のトルクで止めた後、ゆるみ・ガタツキのないことを確認してください。漏水の原因となります。

▲注意

●縦枠両端に張付けてあるコーキングシーラーが上・下枠の周りにはみ出すように合わせてからねじ止めしてください。漏水の原因となります。

■A部詳細図



2 隙間隠しシールの取付け

お願い

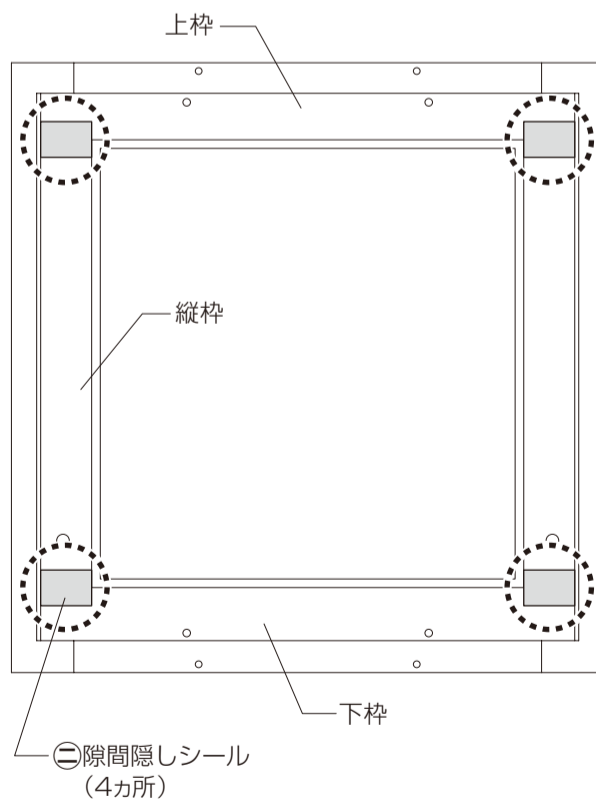
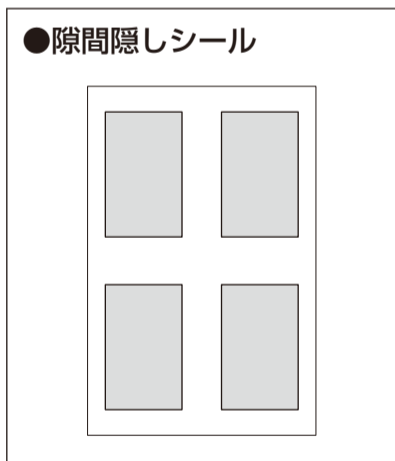
※隙間隠し部品セットはサッシ枠を組立ててから取付けてください。

※隙間隠しシールは両面シールになっていますので、躯体取付け側のリケイ紙ははがさないでください。

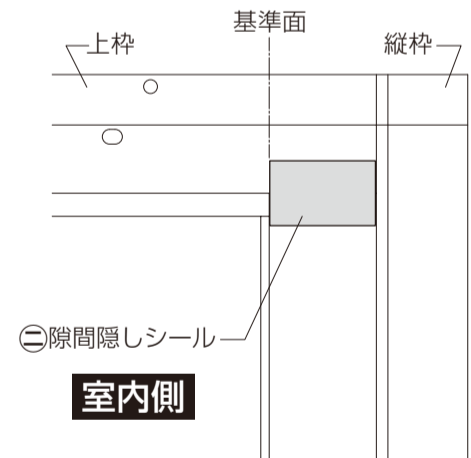
●縦枠と上枠(下枠)の接合部分(室内側4カ所)に張付けてください。

①張付け側のリケイ紙をはがします。

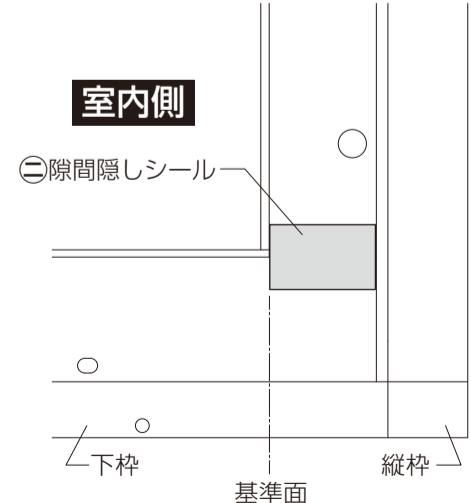
②基準面を合わせて張付けます。



〔上部詳細図〕



〔下部詳細図〕



▲ 注意

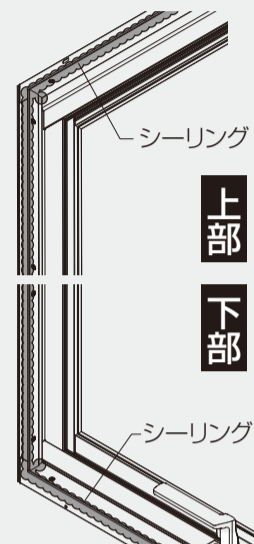
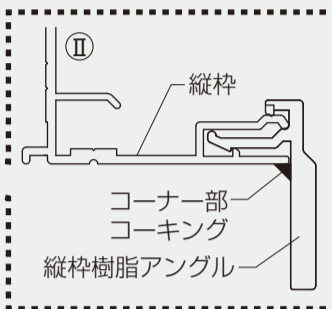
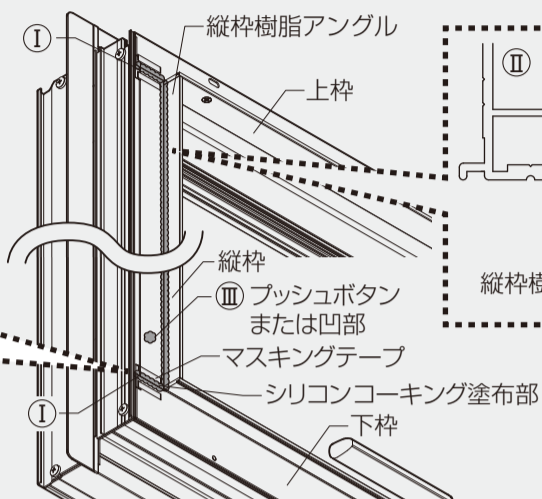
●浴室にご使用の場合は漏水防止のため、下記事項をお守りください。

- ・下枠と縦枠の接合部分(躯体取付側の2ヵ所)には隙間隠しシールは使用せずに浴室防水部品セット(別売り)を取付けてください。
- ・必ず浴室防水部品セット(別売り)をご使用ください。
- ・サーモスAの場合、以下の指定個所には必ずシリコン系コーキング材(別売り)でシーリング処理してください。

①①縦枠と上下枠の接合部のすき間／②縦枠と縦枠樹脂アングルのコーナー部
③縦枠下部プッシュボタン部または凹部

②サッシ枠の室内側アングルまわり

- 縦枠と下枠の接合部のすき間以外の個所はコーキング材が付かないようにマスキングテープ(別途)などを張付けてコーキング材を塗布してください。
- 防水シールは、マスキングテープ(別途)をはがして張付けてください。



3 障子の組立て

①グレチャン付複層ガラスに記載されている対象品種、ガラス寸法を確認します。

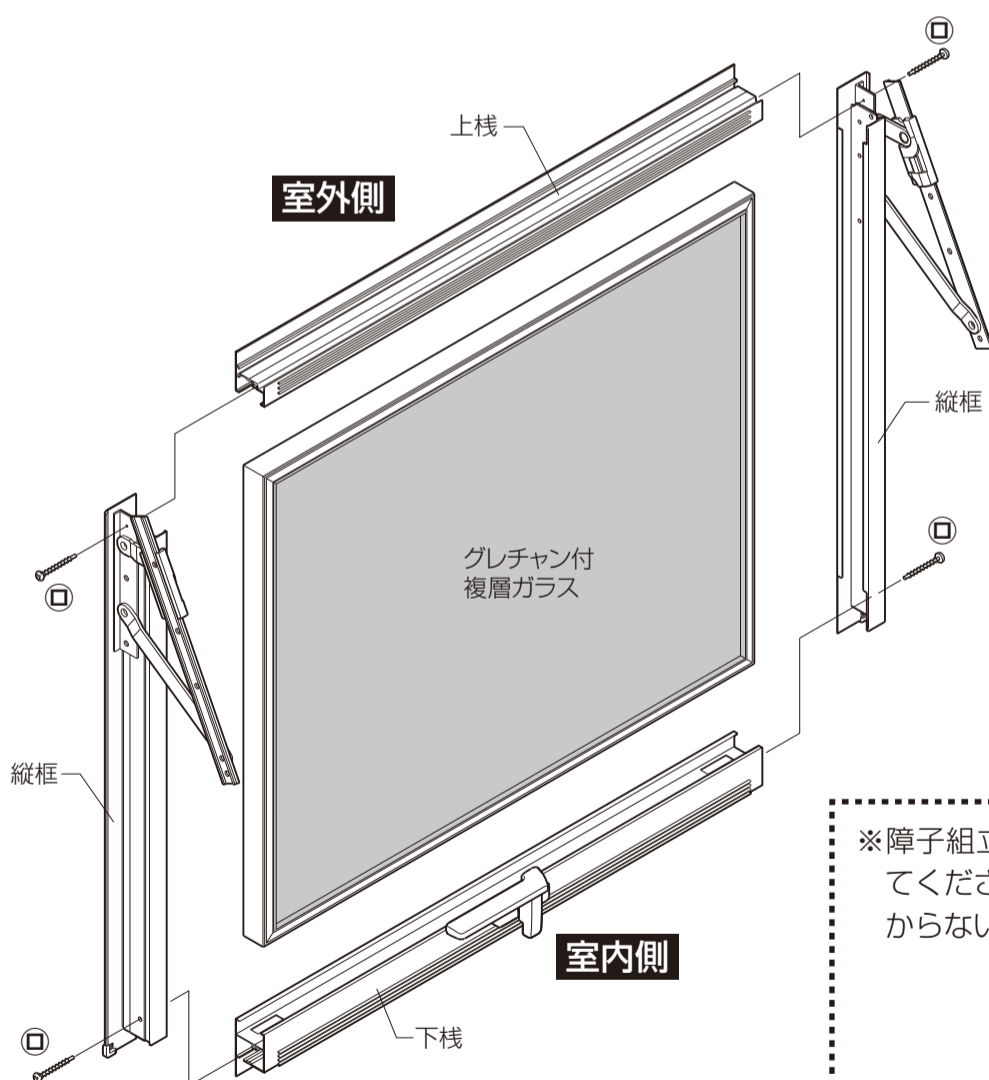
※品種によりガラスの仕様が異なります。

②ガラスに対し、各部材を仮配置します。

※内外・上下・左右が正しいか必ず確認してください。

③縦枠と上下棧を差込み、ねじで固定します。

※障子の組立てねじはすべて使ってください。ねじが余っている場合は、取付け忘れがないか確認してください。



▲ 警告

●本製品で使用する複層ガラスは、専用グレチャンを使用した複層ガラスです。障子の落下、ガラスの抜けによるケガのおそれがありますので下記事項をお守りください。

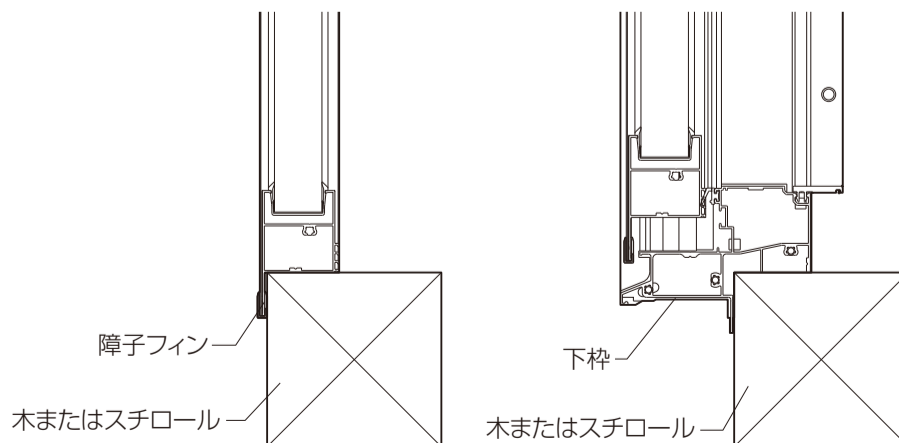
- ・必ず指定のグレチャン付複層ガラスを使用してください。
- ・ガラスからグレチャンを外さないように取扱ってください。
- ・ガラスの交換など、障子を組み直す場合は、必ずガラス交換マニュアルの手順にしたがってください。

お願い

※組立ての際は、部材をハンマーで直接たたかないでください。部材が変形する原因になります。



※障子組立て後に保管する場合は、障子フィンに重量がかからないよう木などを当ててください。また、障子取付け後に保管する場合も同様に、釘打ちフィンに重量がかからないよう木などを当ててください。



4 障子の取付け

※連窓・段窓の場合は、ガラス破損防止のため、障子は枠を躯体に固定した後に入れてください。

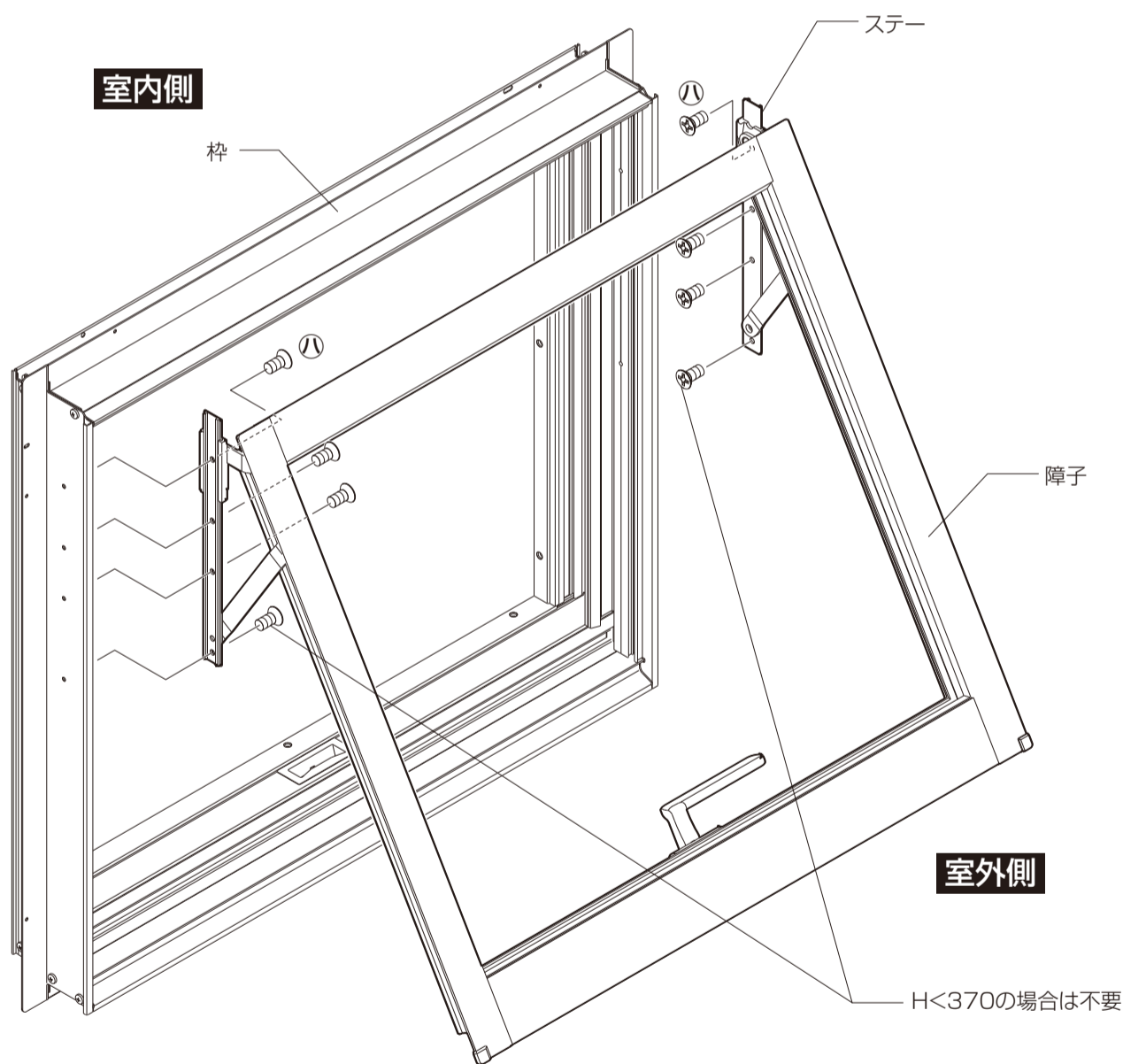
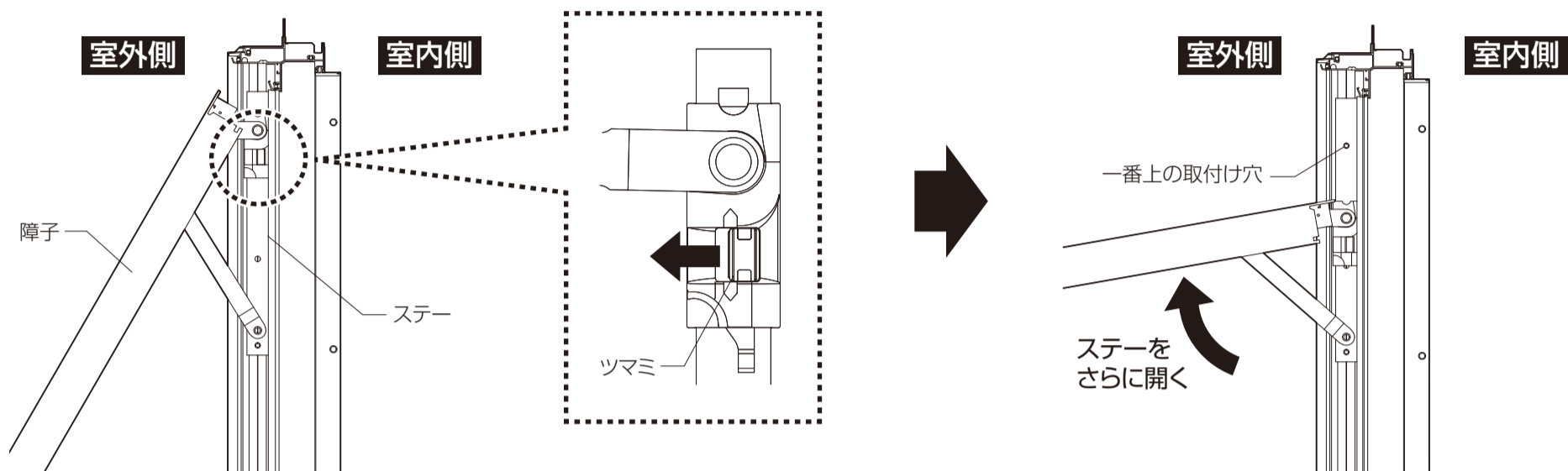
①障子に付いているステーをいっぱいにかき、枠にねじで固定します。

※清掃モード付きの場合、一番上の取付け穴はステーの内側にありますので、片側ずつつまみを矢印の方向に押し、さらにステーを開いてねじ止めしてください。

※H<370の場合、ステーの一番下の取付け穴にねじ止めは不要です。

※障子の取付けねじはすべて使ってください。ねじが余っている場合は、取付け忘れがないか確認してください。

※逆の手順で障子を取外せます。



▲ 警告

- ステー取付ねじは $2.5 \pm 0.5 \text{ N} \cdot \text{m}$ { $25 \pm 5 \text{ kgf} \cdot \text{cm}$ }のトルクで止めた後、ゆるみ・ガタツキのないことを確認してください。障子が落下する原因になります。