



●この説明書は、必ず組立てされる方にお渡してください。

### ■組立てされる方へのお願い

- 障子の組立てについては、障子の「組立て説明書」をご覧ください。
- ねじは $2.5 \pm 0.5 \text{N} \cdot \text{m}$  ( $25 \pm 5 \text{kgf} \cdot \text{cm}$ )のトルクで止めた後、ゆるみ・ガタツキのないことを確認してください。
- 本製品は切詰めできません。
- 交換する標準上棧にブランドラベルが張ってある場合は、標準上棧のブランドラベルをはがし、上棧一体換気窓に張付けてください。
- 洗剤液などを換気窓の内部にかけないでください。洗剤液の付着によりレバーが操作できなくなるおそれがあります。
- 万が一端部キャップが外れてしまい取付けしなおす場合は、取付け後にレバーが操作できることを確認してください。操作できない場合は、端部キャップが正規の位置に取付けされていないおそれがありますので取付けしなおしてください。
- 換気窓の(戸先)縦框側の組立ねじは、必ず換気窓に付属のねじ( $\phi 4 \times 45$ )を使用してください。

### ■部品・ねじ一覧

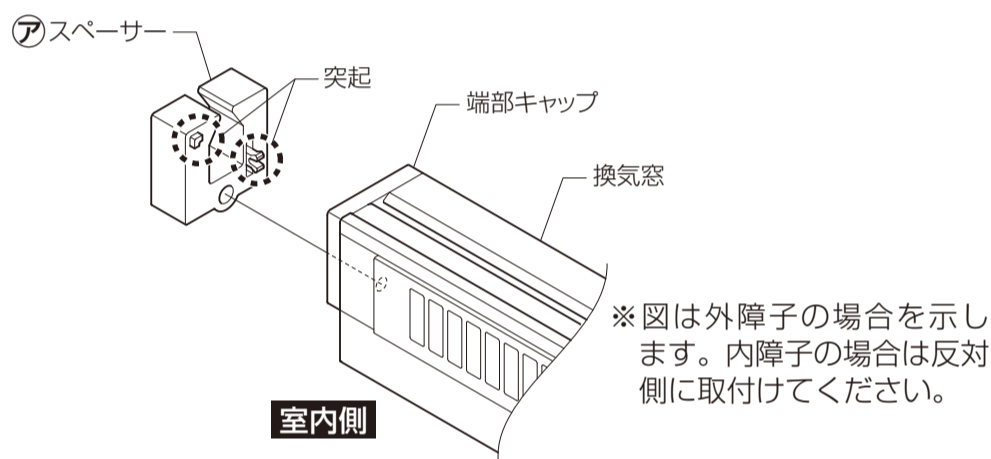
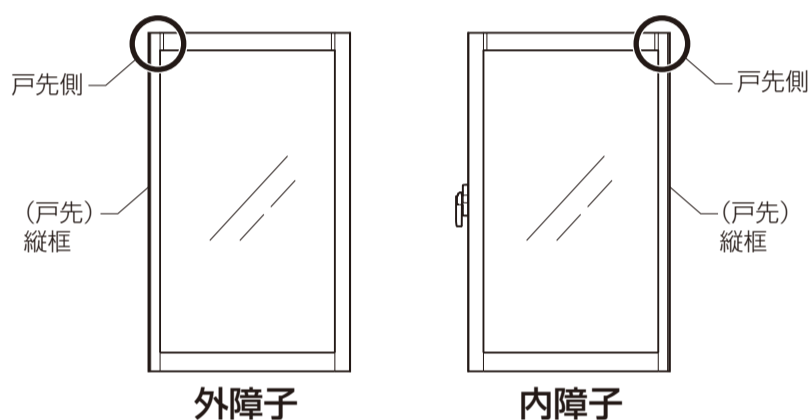
記号	ア	イ
姿図		
	スペーサー	換気窓組立てねじ なべタッピンねじ $\phi 4 \times 45$

### ■組立て順序

#### 1 換気窓のスペーサー取付け

- (戸先)縦框側にアスペーサーを取付けてください。アスペーサーのイ部の突起を、換気窓の端部キャップに嵌め込んでください。

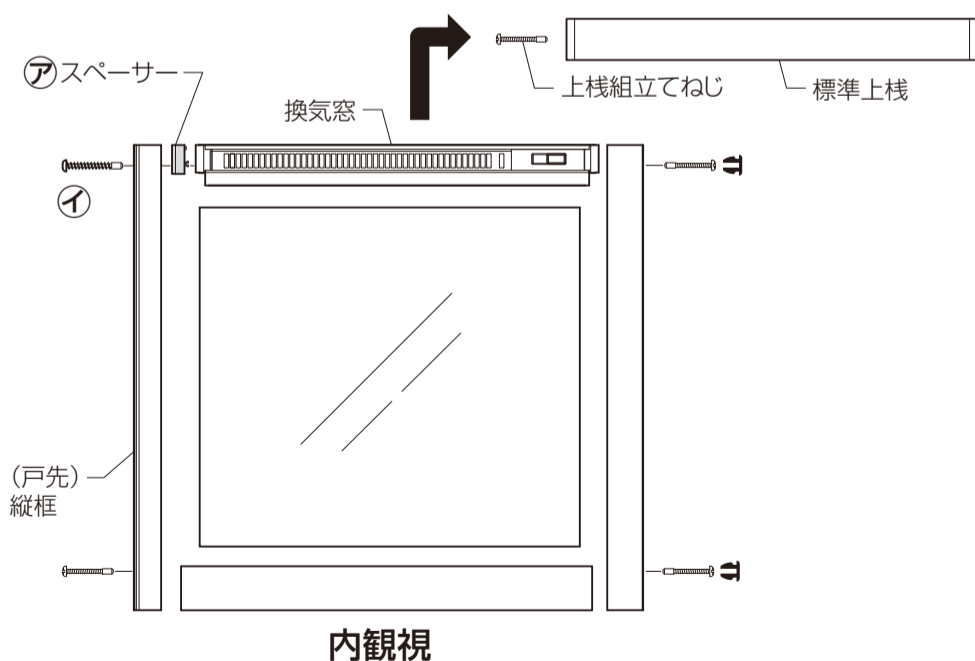
#### <内観視>



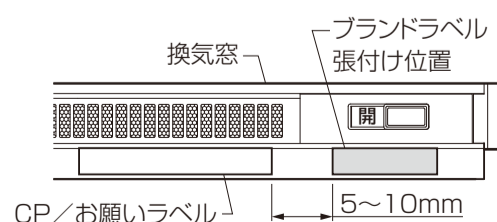
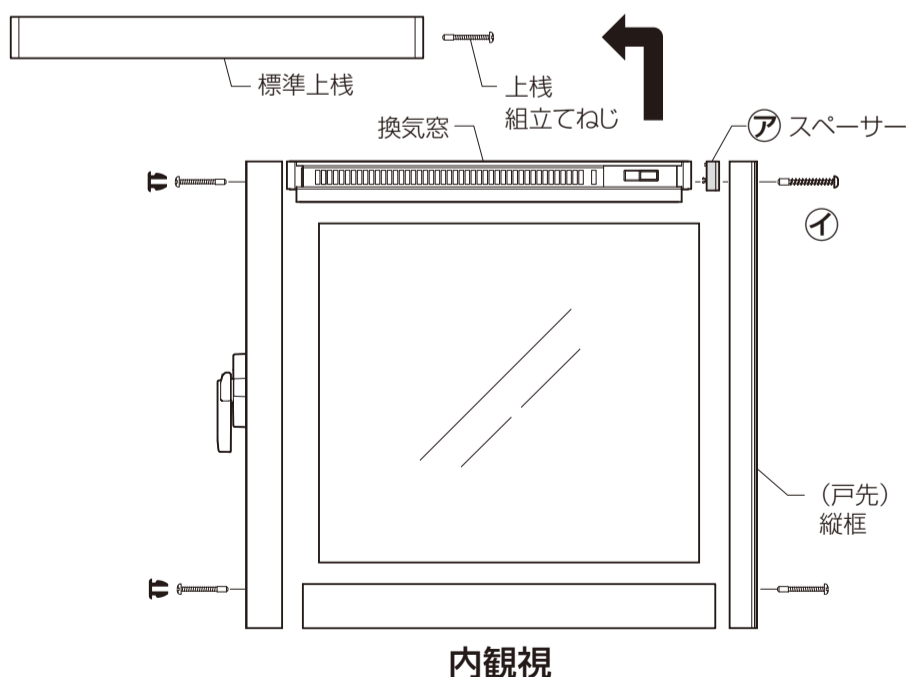
#### 2 換気窓・障子の組立て

- 障子の上棧のかわりに上棧一体換気窓を使用し、上下棧と縦框を組み立ててください。
- ※上棧一体換気窓を使用する場合、元の標準上棧とサッシに付属の上棧組立てねじは、1本不要になります。
- ※ガラス寸法は通常の標準上棧を使用した場合と同じです。
- ・換気窓を使用した障子の(戸先)縦框側には、必ず換気窓に付属のイなべタッピンねじ $\phi 4 \times 45$ を使用してください。

#### <外障子の場合>



#### <内障子の場合>



※ブランドラベルに粘着層がなく換気窓に張付かない場合は、同梱の両面テープを使用し張付けてください。