

- このたびは、当社製品をお買いあげいただきましてまことにありがとうございます。
- この取付説明書に示した表示記号の内容は、製品を安全に正しく施工していただき、施主様等の危害や損害を未然に防止するためのものです。
表示記号の内容を良く理解したうえで、本書の内容（指示）にしたがってください。
- この取付説明書では、次のような記号を使用しています。

安全に関する記号 記号の意味

**警告**

- 取扱いを誤った場合に、使用者が死亡または重傷を負うおそれのある内容を示しています。

**注意**

- 取扱いを誤った場合に、使用者が中・軽傷を負うおそれのある内容、または物的損害のおそれがある内容を示しています。

一般情報に関する記号

**ポイント**

- 取付手順で、特に注意して作業をしていただきたいことを示しています。
- 守っていただかないと組付けができない内容、または製品全体に後々不具合が発生するおそれのある内容を示しています。

※

- 取付説明の内容全体（個々の説明枠）にかかる注意事項を示しています。
- 取付説明の内容に制限がある場合の条件を示しています。

**補足**

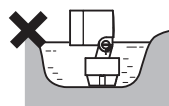
- 説明の内容で知っておくと便利なことを示しています。

※製品破損による人への危害・物的損害が想定されますので、下記事項をお守りください。

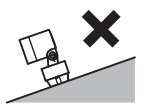
<施工の前に>

**注意**

- 製品の施工には、危険を伴う場合がありますので、必ず専門の工事業者による施工をお願いします。
- スパイクスポットライトは平面取付け専用です。
くぼ地等の水のたまる場所、土壌のやわらかな場所、傾斜した場所、スパイクが最後まで差込めない場所、コンクリートで固める場所、浴室などの湿気の多い場所、落ち葉がたまるような場所、腐食性ガスの発生する場所、振動や衝撃の多い場所には設置しないでください。器具の破損、ショートなどによる思わぬ事故や感電によるけがの原因になります。

くぼ地等の
水のたまる場所

土壌のやわらかな場所



傾斜した場所

スパイクが最後まで
差込めない場所コンクリートで
固める場所

- ネジは当社指定品を指定本数使用し、下記締付けトルクで固定した後にゆるみがないか確認してください。
<推奨トルク>φ4ネジ、M4ネジ：1.5N・m ± 0.5N・m (15 ± 5kgf・cm)

**ポイント**

- 正しく施工、組付けをするために、施工前に必ず取付説明書をお読みください。
- 製品の施工については、必ず取付説明書にしたがってください。
- 前もって設置場所の確認を行なってください。
- 梱包明細表で必要な部材、部品が揃っているか確認してください。
- 施工終了後、取扱説明書はお施主様にお渡しください。

<施工上のご注意>

⚠ 注意

- ネジは当社指定品の指定本数を確実に締付け、固定してください。
- 腐食のおそれのある接着剤や化学製品を使用する場合は、製品と接触しないようにするか、接触する部分を完全に養生してください。
- 製品の改造は絶対にしないでください。
- 灯具本体カバーは取外さないでください。止水性能が低下し、故障・感電の原因になります。
- 施工終了後は、ネジなどにゆるみがないか確認してください。強度低下またはケガの原因になります。

🔑 ポイント

- 取付説明書の順序通りに組付けてください。製品の強度など、性能が低下する場合があります。




<電気配線工事について>

⚠ 注意




- DC12V以外では使用しないでください。過電圧を加えると火災・感電の原因になります。
- 別売りの当社製トランス電源ユニット・電源ケーブルと組合わせて使用してください。
- コネクタを切断するなどの加工は行わないでください。故障・感電の原因となります。
- 施工作業中は通電させないでください。故障・感電の原因になります。

■梱包明細表

【1】スパイクスポットライト

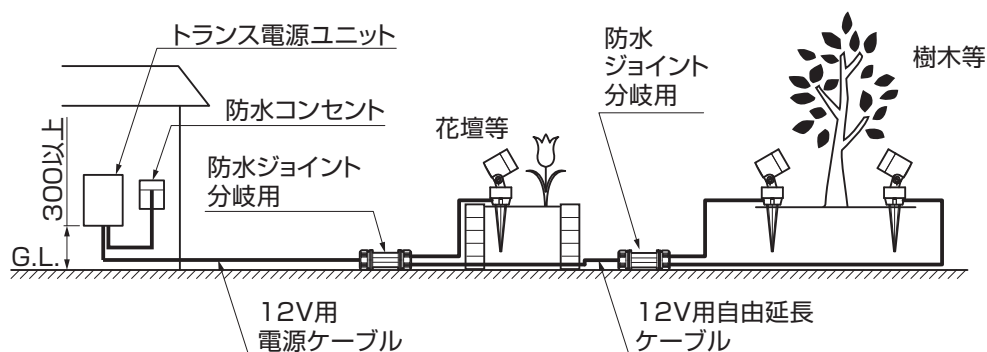
名 称	略 図	員 数		
		SSP-G1型	SSP-G2型	SSP-G3型
スパイクスポットライト SSP-G1型		1	-	-
スパイクスポットライト SSP-G2型		-	1	-
スパイクスポットライト SSP-G3型		-	-	1
取付説明書 <Z539>	-	1	1	1
取扱説明書 <UZ283>	-	1	1	1

【2】スポットライトフード（オプション）

名 称	略 図	員 数
スポットライトフード (SSP-G3型用)		1
【2-1】 M4×6 トラス小ネジ(D=8)		1
【2-2】 M4六角ナット 1種		1

1. 配線参考図

※図はSSP-G2型を示します。



①配線をしてください。

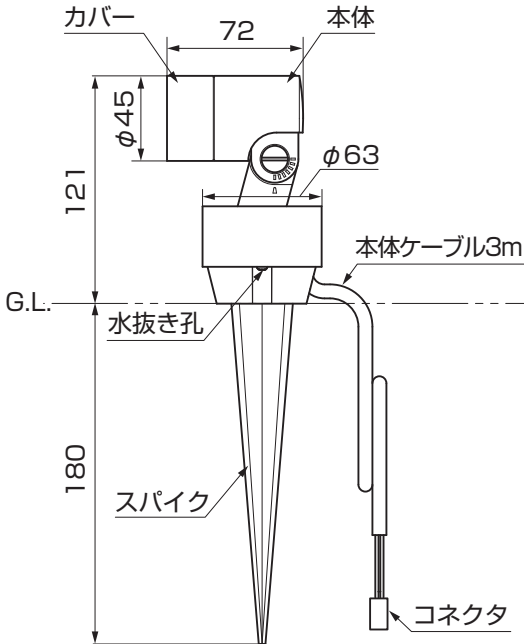
🔑 ポイント

- トランス電源ユニット・防水ジョイントの取付けについては、各々に同梱されている取付説明書を参照してください。
- 本体ケーブルにY端子（別途手配）を取付けると、トランス電源ユニットに直接接続することが可能です。

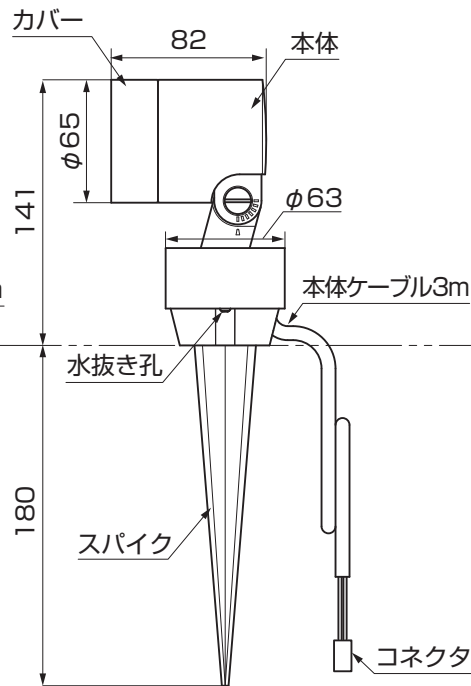
2. 基本寸法と各部の名称

2-1 基本寸法と各部の名称

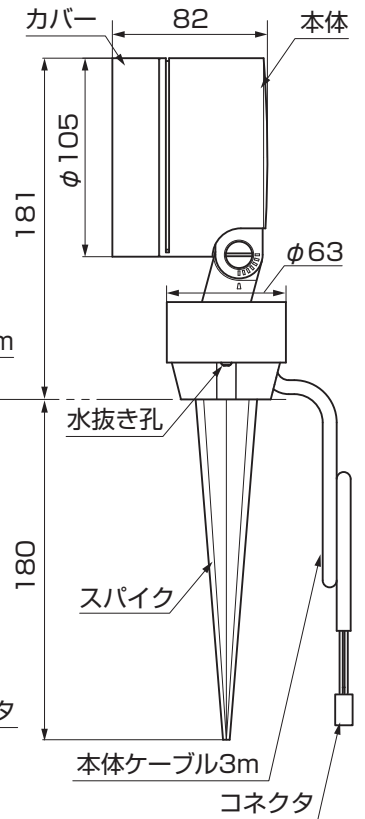
[SSP-G1型]



[SSP-G2型]

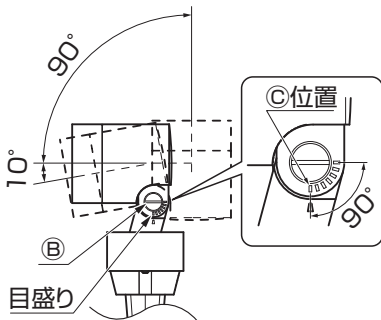


[SSP-G3型]



補足

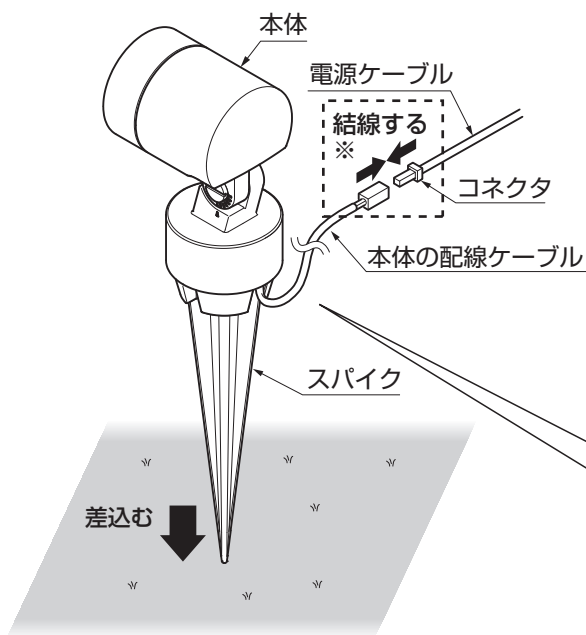
- 本体側面には角度目安の目盛りが刻印されており、首を上 90° 、下 10° まで振ることができます。照射対象物に合わせ、角度調整をしてください。地面に対して平行の位置にする場合は、◎位置を目安にしてください。(目盛りは 15° きざみです。)



(1) マイナス手回しドライバーでⓑをゆるめ、首部をゆっくり動かして角度を調整してください。

(2) 適当な角度を決め、ⓑを締めてしっかりと固定してください。

3. スパイクスポットライトの取付け ※図はSSP-G2型を示します。



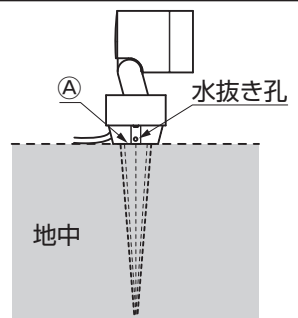
①照射方向を確認し、地中にスパイクを差込んで、本体を自立させてください。

ポイント

●土が硬い場合は、無理に差込まずスコップなどでやわらかくしてから差込んでください。

注意

●スパイクを地面に差込むとき、**A**のラインまで差込みますが、差込み過ぎに注意してください。水抜き孔が機能しなくなるおそれがあり、故障・感電の原因になります。

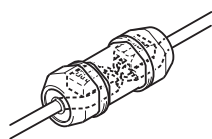


②本体の配線ケーブルと電源ケーブルを結線してください。

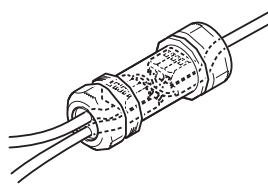
③結線部は防水ジョイント（別売）にて接続するか、ジャンクションボックス（別売）へ収納してください。（※）

ポイント

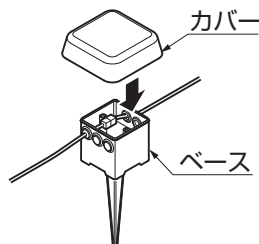
●結線部に防水ジョイント、またはジャンクションボックスを使用しない場合、コネクタが破損し製品の故障・感電の原因となります。
●防水ジョイント・ジャンクションボックスの取付けについては、各々に同梱されている取付説明書を参照してください。



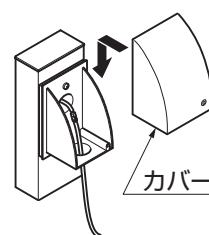
防水ジョイント
直継用



防水ジョイント
分岐用

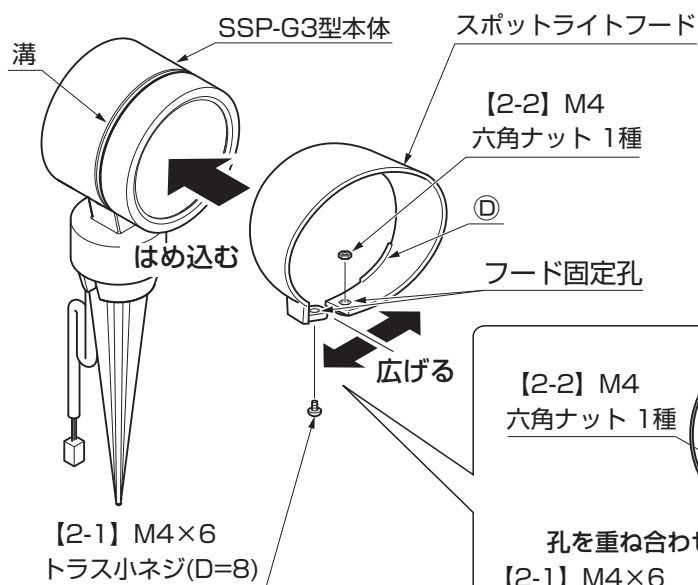


ジャンクションボックス
平置用



ジャンクションボックス
埋込用スリム

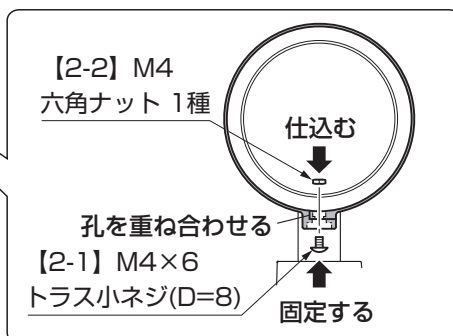
4. オプションの取付け <スポットライトフード(SSP-G3型用)>



①六角孔に【2-2】を仕込み、フードを広げながら本体にかぶせ、本体の溝に**◎**部をはめ込んでください。
②【2-1】で下からネジ止めしてください。

ポイント

●フードが本体にしっかりと固定されていることを確認してください。



取説コード

Z539

JZ2630440B
201502A_1047
202106C_1049