



●この説明書は、必ず取付けおよび施工される方にお渡してください。

■取付けされる方へのお願い

●本説明書で使われているマークには、以下のような意味があります。

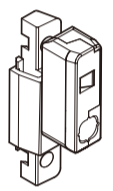
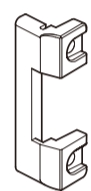
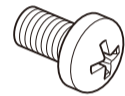
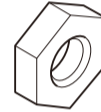
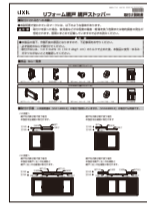
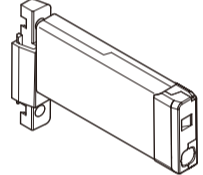
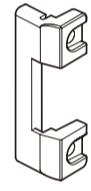
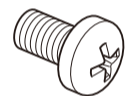


▲注意 …取付けを誤った場合、使用者などが中程度の傷害・軽傷を負う危険または物的損害の発生が想定されます。冒頭にまとめて記載していますので必ずお読みください。

▲注意

●本製品の落下、作動不良の原因となりますので、下記事項をお守りください。

- ・必ず指定のねじで取付けてください。
- ・取付けねじは、 $1.0 \pm 0.2N \cdot m$  [10 ± 2kgf · cm] のトルクで止めた後、本製品に変形・ゆるみ・ガタツキがないことを確認してください。

■部品・ねじ一覧表

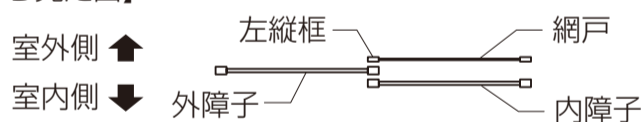
Z-01-BWKZ(網戸ストッパー小)				
 ストッパー (小) / 1 個	 固定用部品 / 1 個	 薄平小ねじ (M4×8) / 2個	 ナット M4 (3 種) / 2 個	 取付け説明書
Z-02-BWKZ(網戸ストッパー大)				
 ストッパー (大) / 1 個	 固定用部品 / 1 個	 薄平小ねじ (M4×8) / 2個	 ナット M4 (3 種) / 2 個	 取付け説明書

■取付け位置の確認

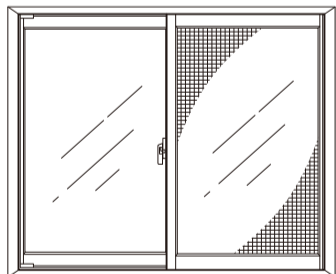
●2枚建への取付け

・網戸を内障子側で使う場合  
本製品を左縦框に取付けます。

【上から見た図】

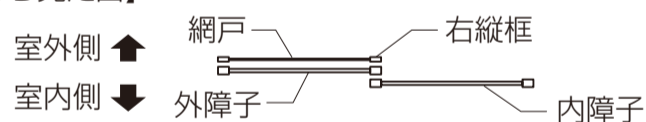


【室内側から見た図】

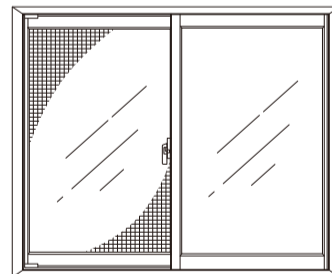


・網戸を外障子側で使う場合  
本製品を右縦框に取付けます。

【上から見た図】



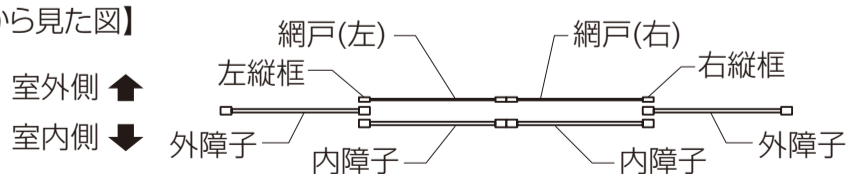
【室内側から見た図】



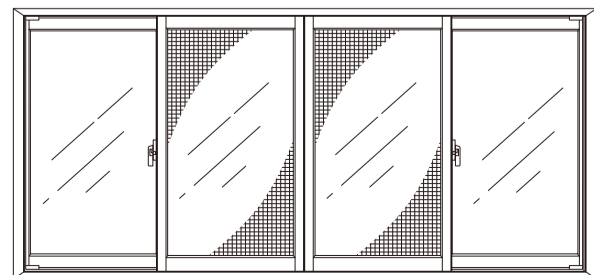
●4枚建への取付け

・網戸を内障子側で使う場合  
本製品を網戸(左)の左縦框と  
網戸(右)の右縦框に取付けます。

【上から見た図】

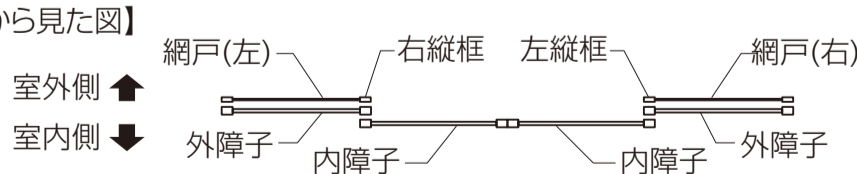


【室内側から見た図】

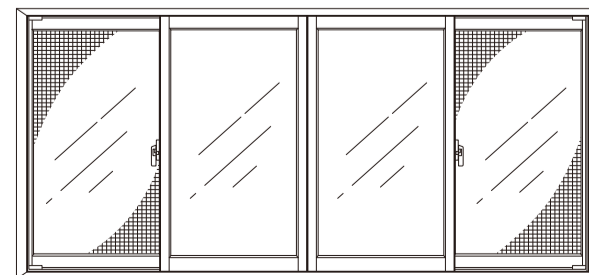


・網戸を外障子側で使う場合  
本製品を網戸(左)の右縦框と  
網戸(右)の左縦框に取付けます。

【上から見た図】

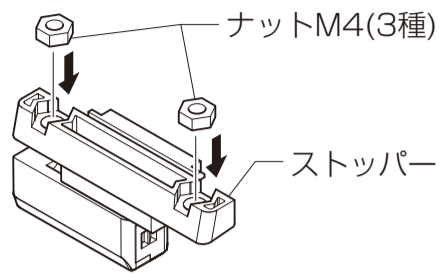


【室内側から見た図】

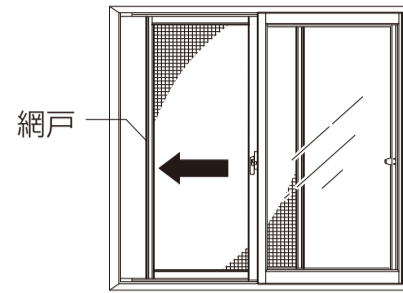


■取付け手順 ※本説明書は「網戸ストッパー小」の場合で説明していますが、「網戸ストッパー大」の場合でも同様です。

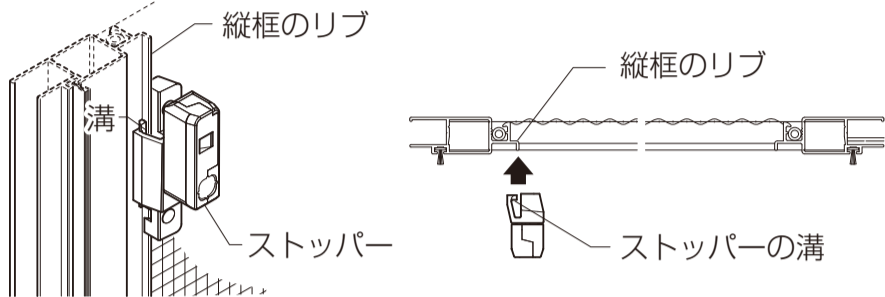
①ストッパーにナットM4（3種）を取付けます。



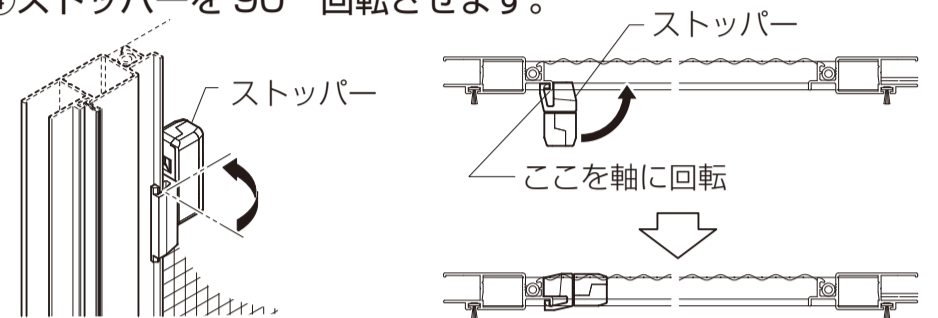
②障子を開け、ストッパーが取付けられる位置に網戸を移動させます。



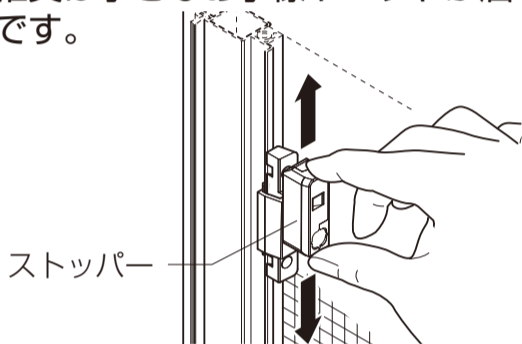
③網戸の縦框のリブにストッパーの溝を挿入します。



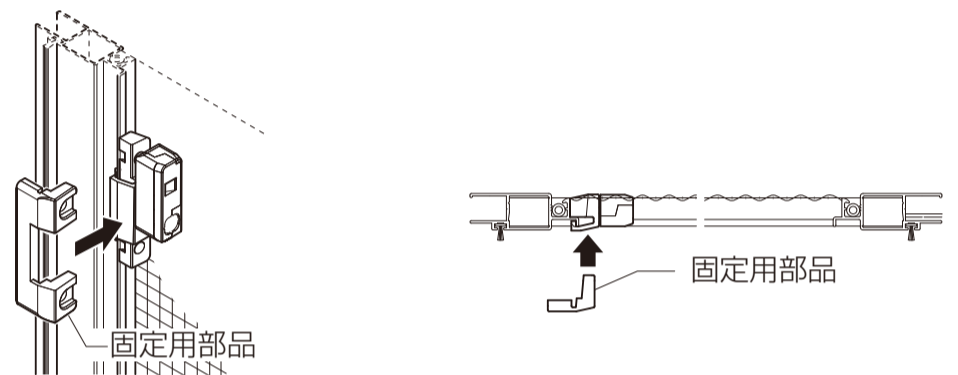
④ストッパーを90°回転させます。



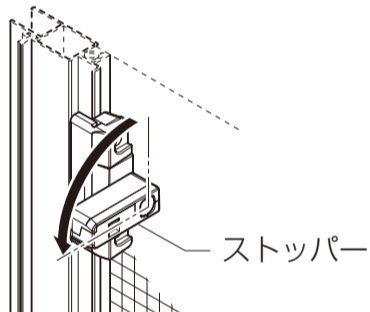
⑤上下にスライドし、ストッパーの取付け位置を決めます。  
※推奨は小さなお子様やペットが届きにくい高めの位置です。



⑥位置が決まったら、下図のように固定用部品を挿入します。

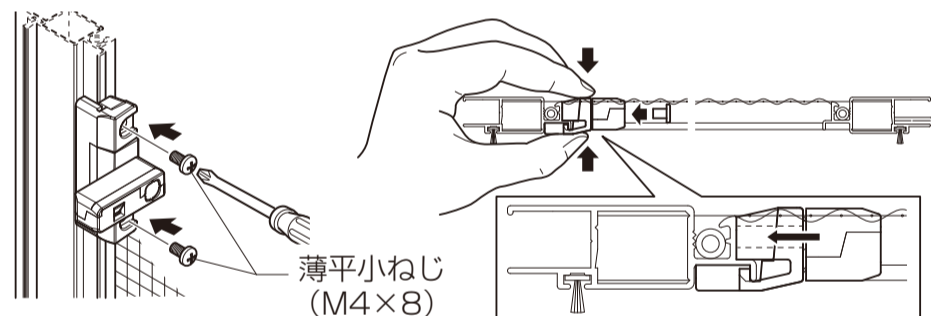


⑦下図のように、ストッパーを90°手前に倒します。

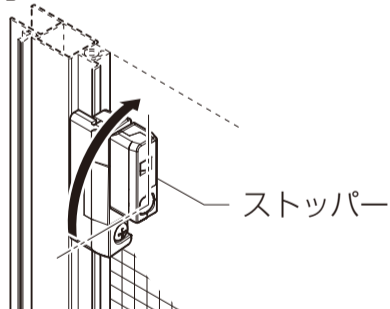


⑧取付けねじで固定します。

このとき、下図のようにストッパーと固定用部品を手で挟み込み、ストッパーのねじ穴と固定用部品のねじ穴が一直線に並んだ状態でねじを挿入すると固定しやすいです。



⑨ストッパーを90°起こし、網戸を使用する位置に戻せば取付完了です。

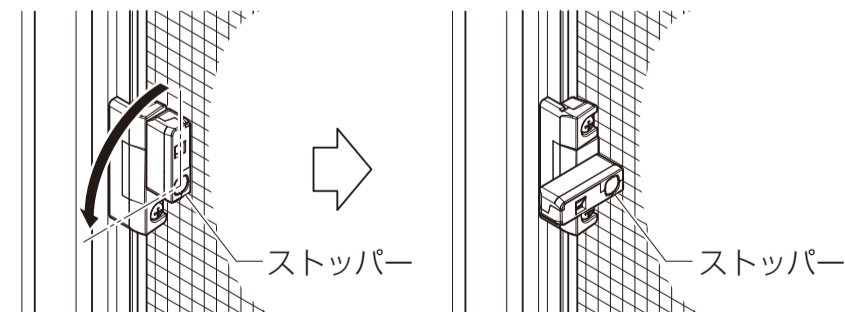


▲注意

●取付けねじは、 $1.0 \pm 0.2 \text{ N} \cdot \text{m}$  (10 ± 2kgf · cm) のトルクで止めた後、本製品に変形・ゆるみ・ガタツキがないことを確認してください。落下・作動不良につながる原因になります。

■動作確認

①ストッパーを90°倒します。



②網戸を開けようとするするとストッパーが障子にあたり、網戸が開かなくなることを確認してください。  
※逆の手順で解除できます。

