

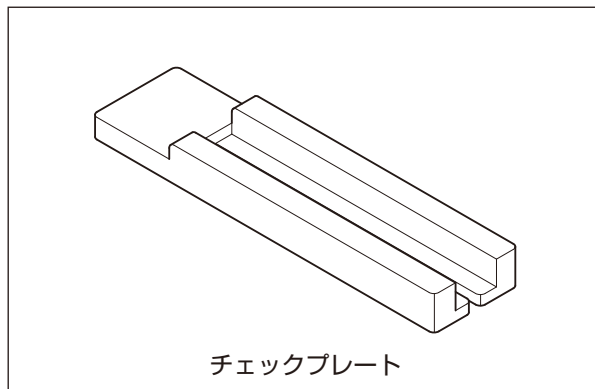


TOSTEM

# スタイルシェード 単体サッシ枠付用 アナノン チェックプレート 使用説明書

MAN146 | 2021.06.01 発行

## ■内容明細

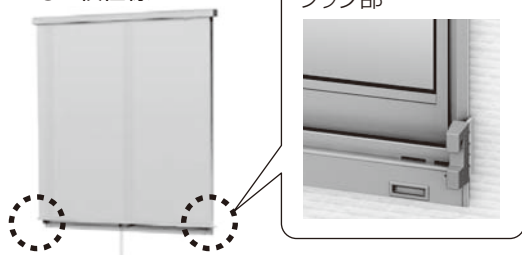


## ■注意事項

- 本製品は、アルミサッシ・アルミ樹脂複合サッシの引違い窓にスタイルシェード本体及び1枚仕様用フックを、サッシ枠に穴を開けずに取付ける「アナノン」取付け可否を判断するためのものです。2枚仕様用フックの取付け可否についてはカタログ記載の取付条件を参照いただくようお願いします。

### 対象

●1枚仕様



### 対象外

●2枚仕様



## ■取付け可否の確認

### 1 事前確認

#### ① 躯体構造の確認

3階以下の戸建住宅が対象です。



#### ② サッシ品種の確認

アルミサッシ・アルミ樹脂複合サッシの以下の品種が対象です。

### 対象



単体・装飾引違い窓

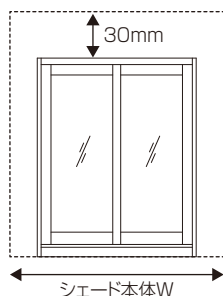
### 対象外



面格子付・シャッター付・雨戸付引違い窓

#### ③ 設置スペースの確認

サッシの周囲に障害物がないことを確認してください。



#### ④ 作業スペースの確認

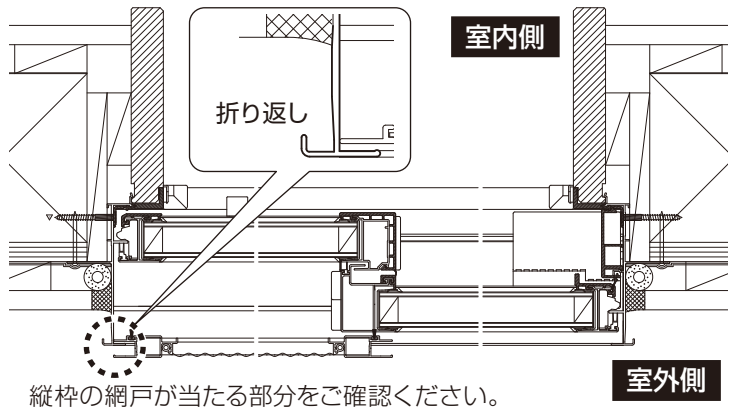
2階以上のサッシへ取付ける場合、足場を組むなどの安全措施をとってください。

## 2 取付け可否確認

### ① 縦枠形状の確認

縦枠に折り返しがあるかどうか確認してください。

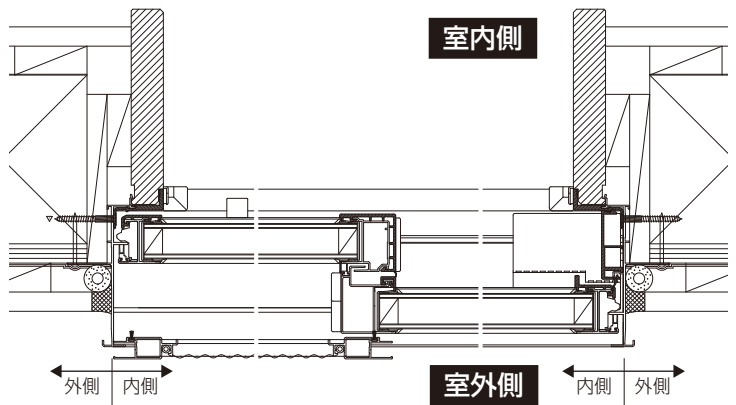
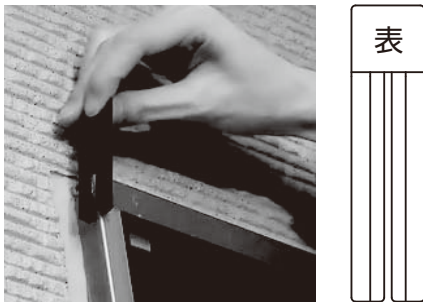
●上から見た図



### ② チェックプレートの差し込み

縦枠の折り返し部の上部からチェックプレートを奥まで差し込んでください。  
この時、チェックプレートに「表」と記載されている面を外側に向けてください。  
奥まで差し込むことができない場合はアナノン取付けはできません。

●上から見た図



### ③ チェックプレートのスライド

チェックプレートを下図の矢印の方向にスライドさせてください。  
チェックプレートが外れなければアナノン取付け可能です。



### ④ 結果の確認

以上の結果から、アナノン取付け可否を判定してください。  
アナノン取付けできない場合でも壁付にて対応することも可能ですので、ご購入予定の店舗までご相談ください。

項目	確認結果		
差し込み	○	○	×
スライド	○	×	—

