

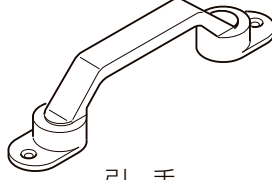



●この説明書は、必ず施工される方にお渡しください。

### ■取付け上のお願

●引手の取付け位置を変更しますと、連結框内部の錠と干渉するおそれがありますので、絶対に行わないでください。

### ■部品・ねじ一覧表

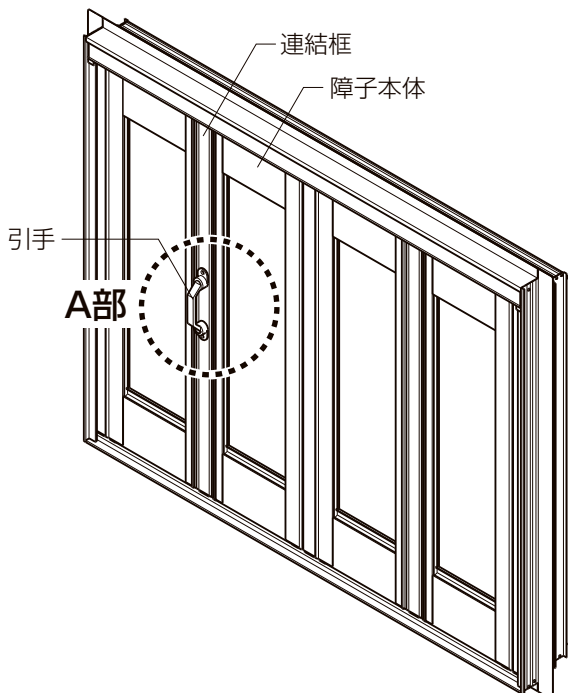
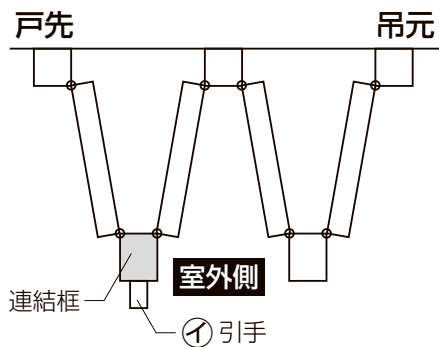
①	㊦
 引手	 丸皿タッピンねじ φ4×16(3種)

### ■引手の取付け(オプション)

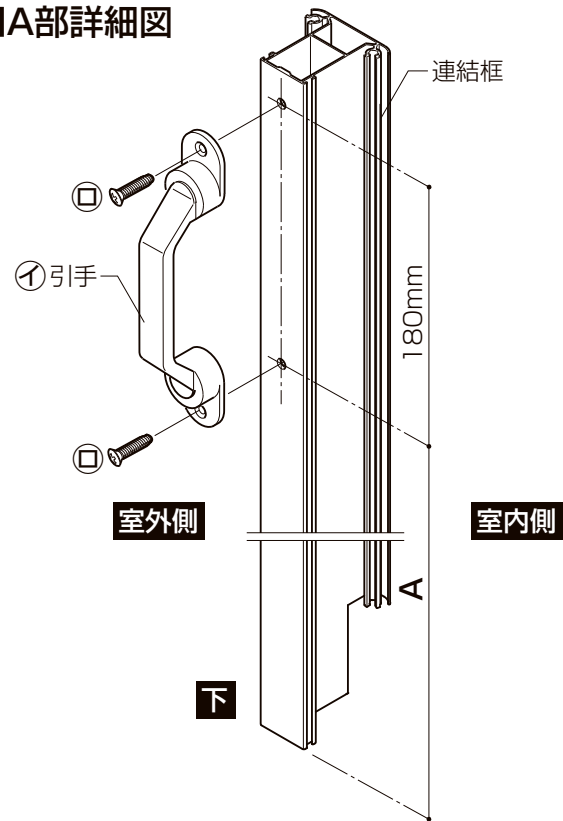
●連結框の室外側に引手取付け下穴(φ3.5)をあけてから、引手をねじで取付けてください。  
※室外側からの開閉のため、戸先側の連結框(1カ所)に取付けてください。

#### お願い

●引手の取付け位置を変更しますと、連結框内部の錠と干渉するおそれがありますので、絶対に行わないでください。



### ■A部詳細図



### ■引手取付け位置(A寸法)

(単位mm)

	H呼称	H	引手取付け位置：A
在来	H18	1830	1017
	H20	2030	1017
	H22	2230	1017
	H24	2430	1017
	H特注	1200<1600	773
		1600≤2430	1017
204 単純 段差	H18B	1860	1017
	H20B	2060	1017
	H22B	2260	1017
	H24B	2460	1017
	H特注	1230<1630	773
		1630≤2460	1017