



●この説明書は、必ず取付けされる方へお渡しください。※内は、ロットNo.表示位置を示します。

■取付けされる方へのお願い

●本説明書で使われているマークには、以下のような意味があります。

▲注意 …取付けを誤った場合、使用者などが中程度の傷害・軽傷を負う危険または物的損害の発生が想定されます。
冒頭にまとめて記載していますので必ずお読みください。

■取付け上のお願

- 面格子は室内側からねじ止めするため、ガラスおよび障子を組込む前に取付けてください。
- 面格子を取外す際、ナベワンウェイねじは専用ビット工具(別売品)で外してください。

▲注意

- 面格子の落下・転落防止のため、下記事項をお守りください。
- ・面格子は手すりとして使用しないでください。手すりとしての強度がありません。
- ・面格子取付け後、ゆすってみてゆるみ・ガタツキのないことを確認してください。

■取付け部品一覧

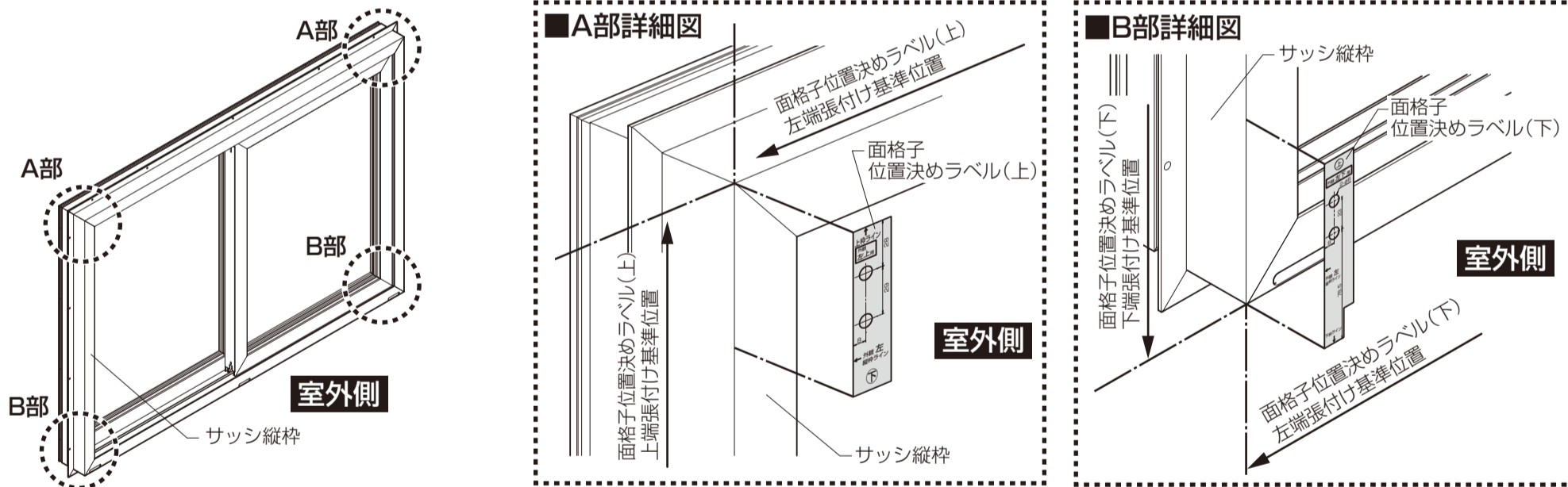
上部ブラケットA	下部ブラケットA	上部ブラケットB	下部ブラケットB	ナベワンウェイねじ M4×12(G=5)	ターンナット	取付けねじ バインド小ねじ M4X20
(L・R1セット入)	(2セット入)	(L・R1セット入)	(2セット入)	(2本入)	(8個)	(8本)
面格子位置決めラベル(上)	面格子位置決めラベル(下)					
(L・R各1枚)	(L・R各1枚)					

※本図は、引違い窓で説明しています。上げ下げ窓も同様の手順になります。

■取付け穴加工

1 取付け穴加工

①縦枠 上部・下部に面格子位置決めラベル(上)・(下)を下図のように室外側の枠に、張付け基準合わせで張付けてください。

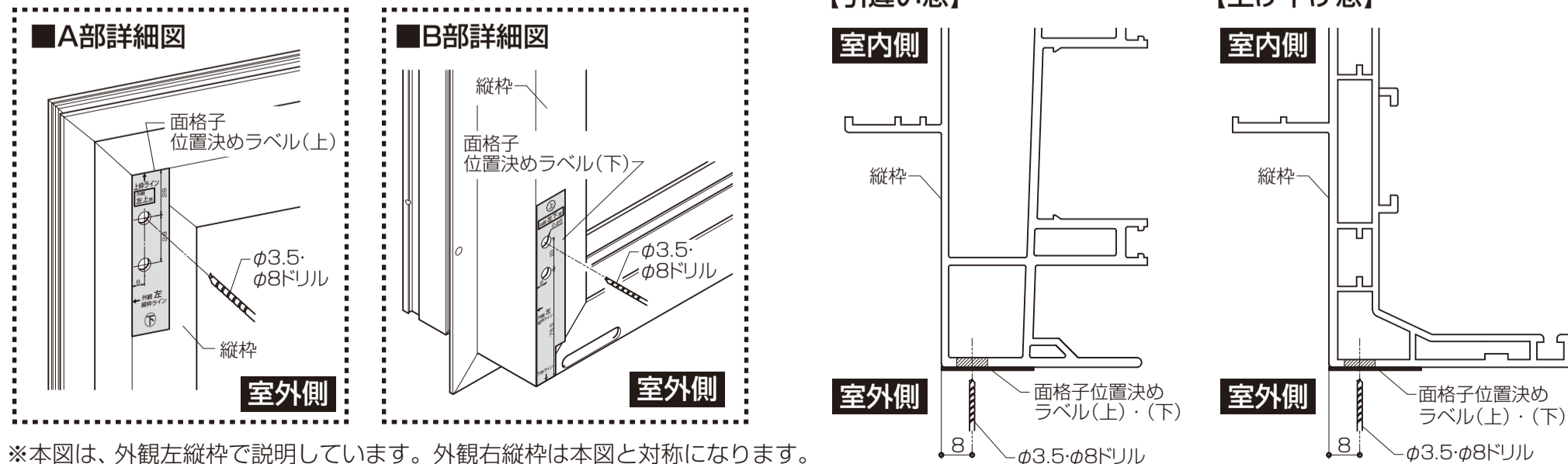


※本図は、外観左縦枠で説明しています。外観右縦枠は本図と対称になります。

②面格子位置決めラベル(上)・(下)の穴の中心に、一度φ3.5程度の下穴をあけ、さらにφ8の穴をあけてください。

穴あけ後、面格子位置決めラベル(上)・(下)をはがし、表面のバリをカッターで落としてください。

※バリが残っていると、部品のガタツキの原因になります。

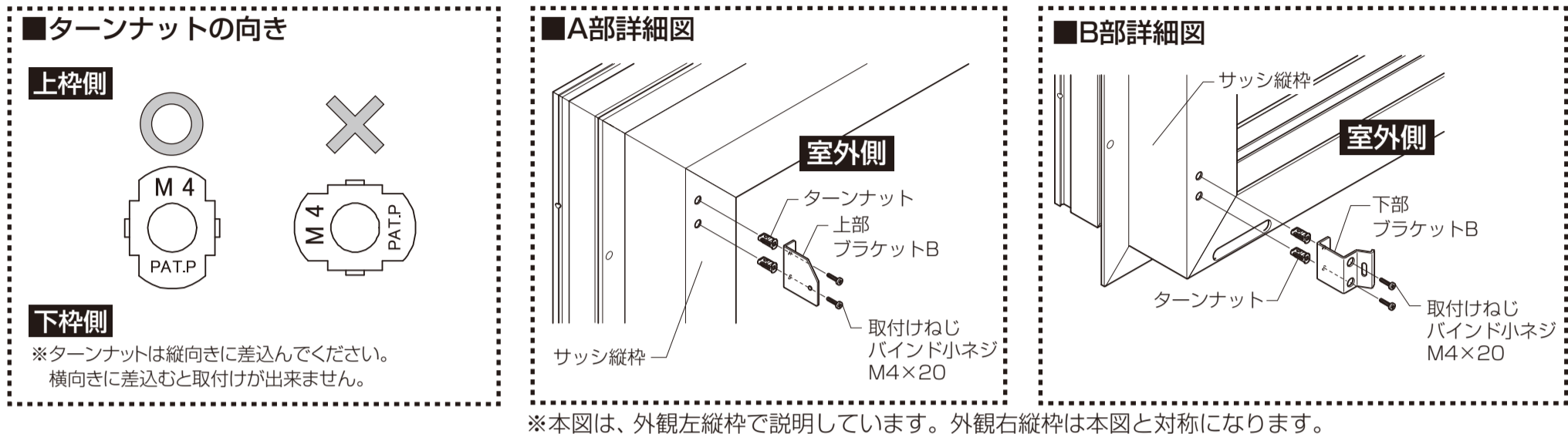


※本図は、外観左縦枠で説明しています。外観右縦枠は本図と対称になります。

取付け順序

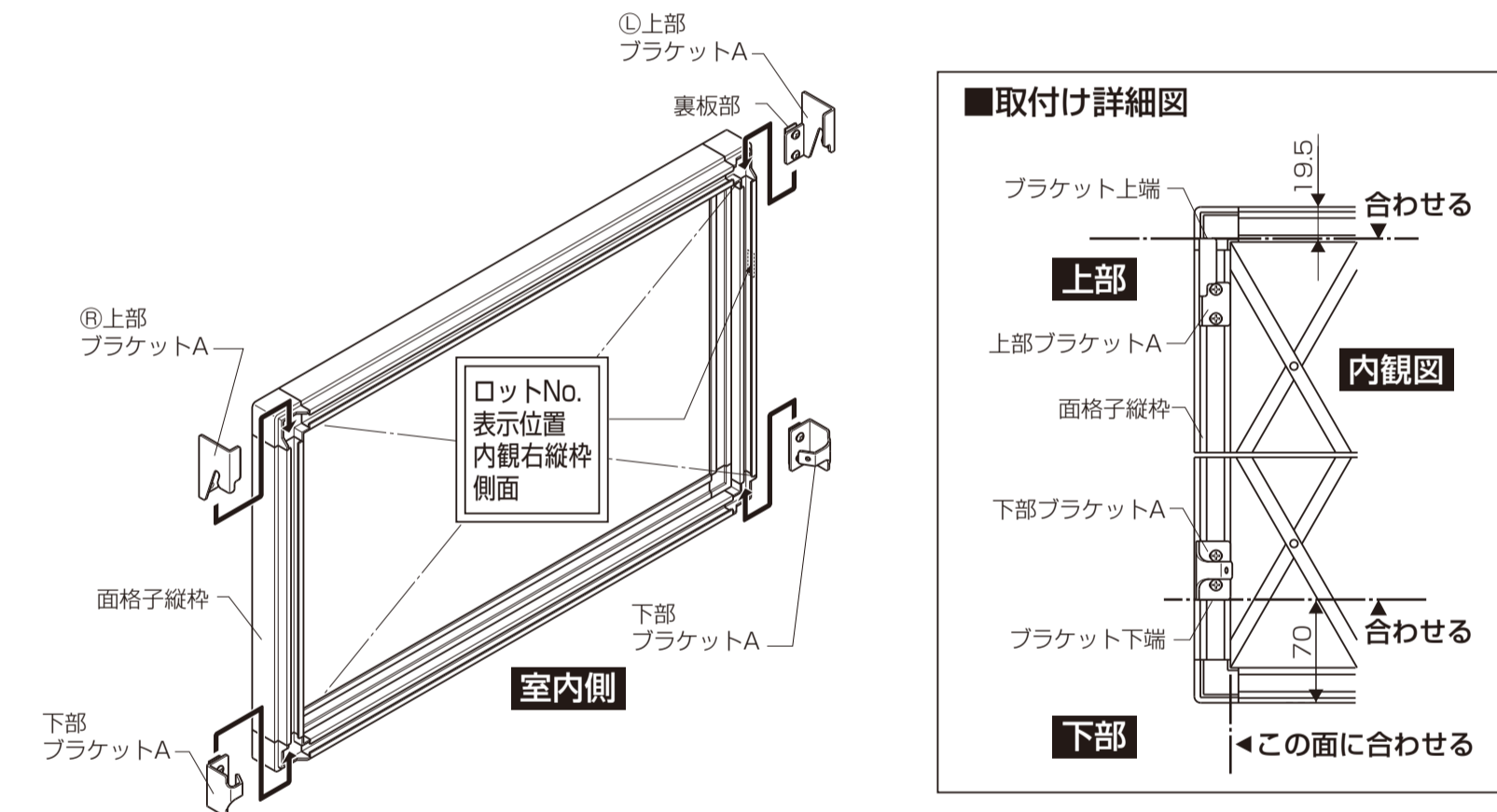
1 ブラケットBの取付け

- ① ターンナットを先ほどあけた穴の奥まではめ込みます。ターンナットの向きに注意してください。
- ② 上部・下部ブラケットBをねじ止め(バインド小ねじM4×20)します。



2 ブラケットAの取付け

- ① 上部・下部ブラケットAの裏板部を、面格子縦枠の溝に差込みます。
- ② 取付け詳細図の寸法位置に、上部・下部ブラケットAを合わせて、ねじ止めします。



3 面格子の取付け

※面格子は、ガラスおよび障子を組込む前に取付けてください。

- ① 上部ブラケットAを上部ブラケットBに引っ掛けます。
 - ② 下部ブラケットA・Bを、ナベワンウェイねじで室内側から固定します。
- ※ねじ穴が合わない場合は、面格子側のブラケット位置を調整してください。

