



●この説明書は、必ず取付けされる方にお渡しください。※ロットNo.はブランドラベルに表示しています。

■取付けされる方へのお願い

●本説明書で使われているマークには、以下のような意味があります。

**▲警告** …取付けを誤った場合、使用者などが死亡または重傷を負う危険が想定されます。冒頭にまとめて記載していますので必ずお読みください。

**▲注意** …取付けを誤った場合、使用者などが中程度の傷害・軽傷を負う危険または物的損害の発生が想定されます。冒頭にまとめて記載していますので必ずお読みください。

**▲警告**

●ステー取付けねじは $2.5 \pm 0.5 \text{ N} \cdot \text{m}$  { $25 \pm 5 \text{ kgf} \cdot \text{cm}$ }のトルクで止めた後、ゆるみ・ガタツキのないことを確認してください。障子が落下するおそれがあります。

**▲注意**

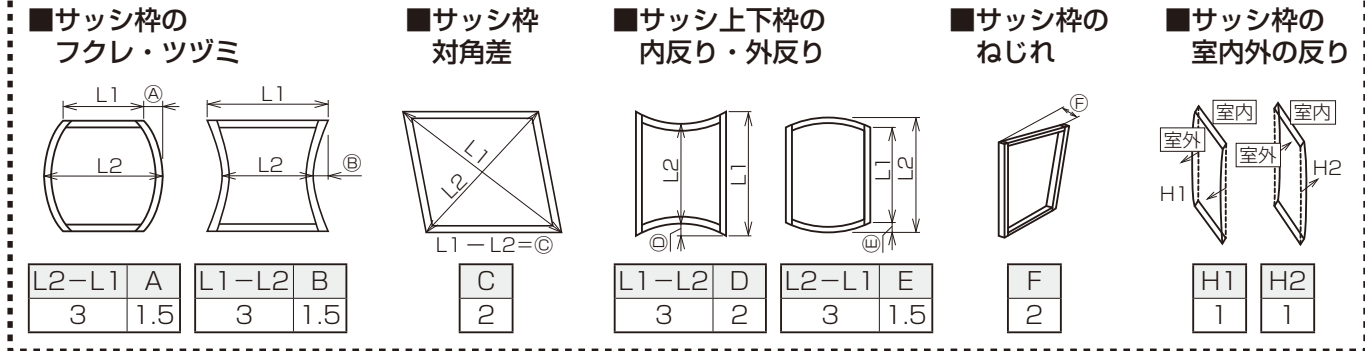
- 本製品は、製品重量が最大25kgとなります。取付けは対応する人数で行ってください。思わぬケガをするおそれがあります。
- 下枠が垂れ下がり、障子が落下するおそれがありますので下記事項をお守りください。
  - ・必ず45×100mm以上の窓台(敷居)・30mm厚以上の間柱(ピッチ500mm以下)で開口部を作ってください。
  - ・指定のねじで枠を固定してください。
  - ・開口部を付け枠などでふかす(調整する)場合は、一体物と同じ強度になるよう取付けてください。
- 漏水防止のため、下記事項をお守りください。
  - ・本製品取付け後、枠と躯体の取合せ部に防水テープ(別売り)を張ってください。防水テープと枠との納まりについては、防水テープ取扱い説明書を参照してください。
  - ・枠の水平・垂直を正確に出して取付けてください。
  - ・浴室にご使用の場合は、必ず浴室防水部品セット(別売り)をご使用ください。

■取付け上のお願

- ソリ防止のため、樹脂面を直射日光に当てた状態で放置しないでください。
- 樹脂は割れたりキズついたりしやすいため、ぶついたりこすったりしないでください。
- 樹脂材に荷重がかからないよう、保管・輸送の際は保護してください。
- 枠取付けねじの取付けには、インパクトドライバーは使用しないでください。電動ドライバーを使用の際は、締め付けトルク $1.5 \sim 2.0 \text{ N} \cdot \text{m}$  { $15 \sim 20 \text{ kgf} \cdot \text{cm}$ }にて取付けを行ってください。
- 節などの硬い部分や、硬い木(ヒノキ・米松など)の場合は、 $\phi 2.5 \text{ mm}$ 以下のドリルで下穴をあけてから、取付けを行ってください。
- 躯体に固定する際に、サッシ枠が下記の寸法以下になっているかを確認して取付けてください。
- 連窓・段窓する場合は、必ず連窓方立・段窓無目の組立て説明書もご覧ください。専用部品の取付けおよび組立ての手順が異なります。

■部品・ねじ一覧表

| 記号   | ㊦                             | ㊧~㊨                                     | ㊩                            |
|------|-------------------------------|---|------------------------------|
| 姿図   |                               |   |                              |
|      | 障子取付ねじ<br>(薄平タッピンねじ)<br>M4×10 | 枠取付ねじ<br>(低頭ねじ)<br>$\phi 3.1 \times 25$ | 丸木ねじ<br>$\phi 3.5 \times 25$ |
| 使用部位 | ステー                           | 枠                                       | -                            |

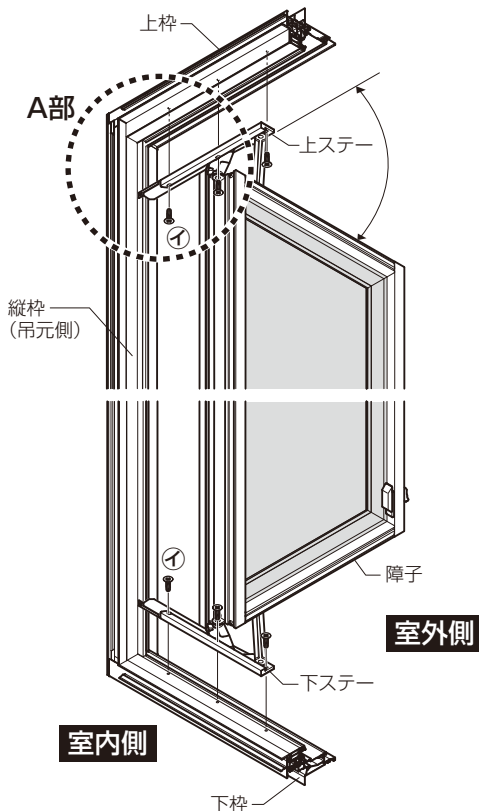


■障子の取付け

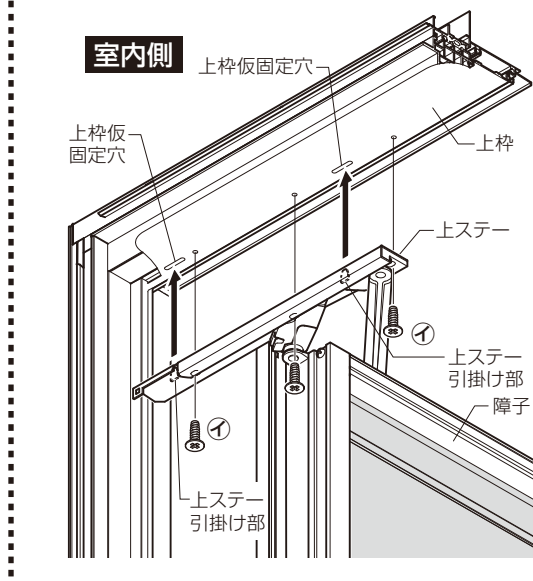
※連窓・段窓の場合は、ガラス破損防止のため、障子は枠を躯体に固定した後にしてください。

- ①障子に付いている上・下ステーを引出し、90°に広げます。
- ②上ステーの引掛け部を上枠仮固定穴に差込みます。(2箇所)
- ③下ステーを下枠にのせます。
- ④下ステーのねじを最初に取付けます。(障子が仮止めされます。)
- ⑤残ったねじをすべて固定します。

※逆の手順で障子を取外せます。

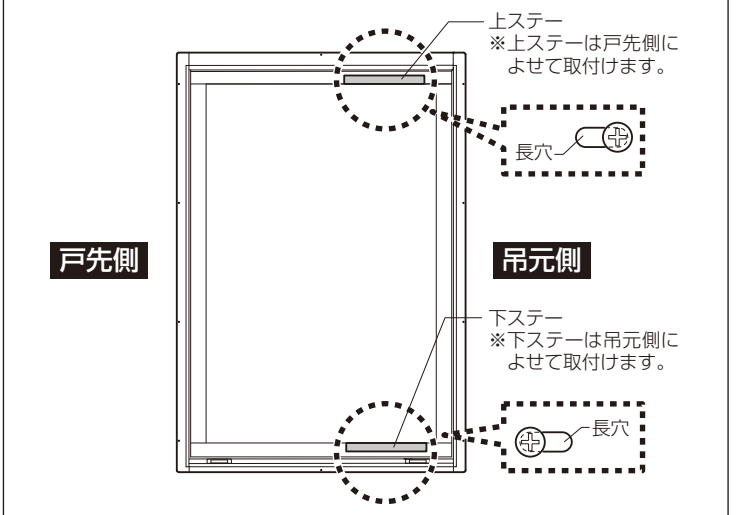


■A部詳細図



■障子の取付け位置

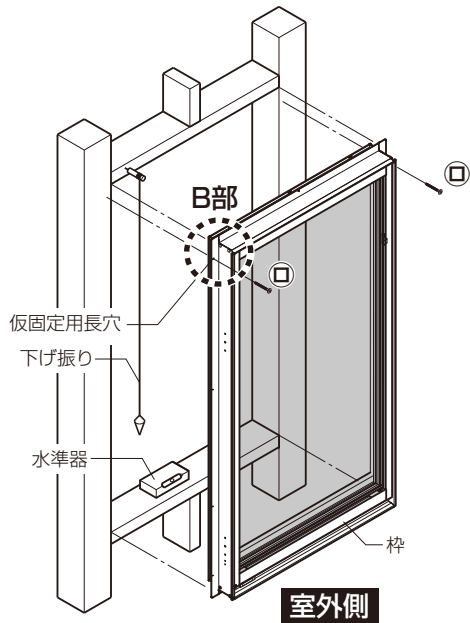
※上・下のステーの固定穴は長穴になっています。障子の取付けの際は下図のように位置決めしてください。



## ■ 枠取付け順序

### 1 枠の仮止め

● 開口部の水平・垂直を確認し、縦枠上部の仮固定用長穴の中央に◎枠取付けねじで枠を仮止めます。



### 2 枠の調整と固定

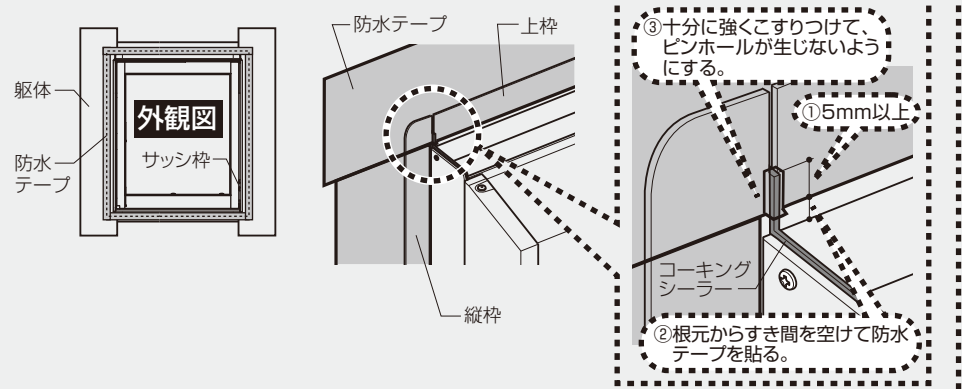
● 下げ振り・水準器で枠のねじれ・倒れ・ゆがみを直した後、縦枠下部ねじ④を固定します。枠の対角差を調整後、その他のねじ⑤、⑥を固定します。  
※ 柱と縦枠および上下枠のすき間には、必ず適切な厚さの木片などのかい物を入れ、かい物部に木ねじで適切なトルクにて締付けてください。枠がこぼり樹脂のはずれや開閉不良など不具合が発生することがあります。

#### ● お願い

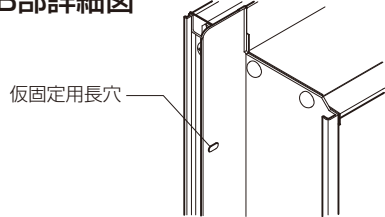
※ 枠の取付けの際には 冒頭の取付け上のお願いに記載されている許容範囲内で取付けされているか確認の上、取付け調整を行ってください。許容範囲を超えると開閉不良など 不具合が生じる原因となります。

#### ▲ 注意

- 漏水防止のため、下記事項をお守りください。
- ・ 枠の水平・垂直を正確に出して取付けてください。
- ・ 本製品取付け後、枠と躯体の取合せ部に下記①～③に従って、防水テープ(別売り)を張ってください。
- ① コーキングシーラーに5mm以上重ねる。
- ② 根元からすき間を空ける。
- ③ ピンホールを生じさせないように必ず圧着する。



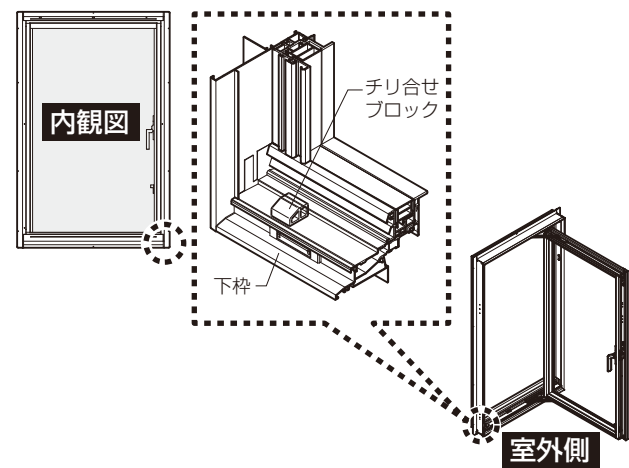
### ■ B部詳細図



### ■ チリ合せブロックについて

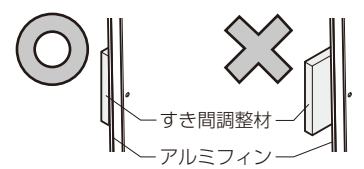
※ 縦すべり出し窓に付いているチリ合せブロックは、枠の固定が完了するまでは絶対に取外さないでください。戸先が下がり開閉に支障がでるおそれがあります。  
※ 施工完了後は、必ずチリ合せブロックを取外してください。(窓の開閉に支障が出ます。)

#### 【チリ合せブロック取付け位置】



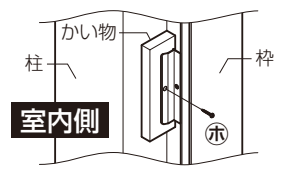
#### ● お願い

※ アルミフィンから調整材がはみ出さないように注意してください。



### ■ C部詳細図

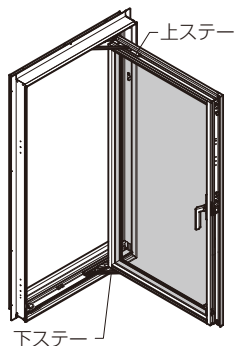
※ 枠と縦枠のすき間には、必ず適切な厚さの木片などのかい物を入れ、木ねじを適切なトルクにて締付けてください。



## ■ 障子の建付け調整

### ■ 障子の戸先が下がっている場合

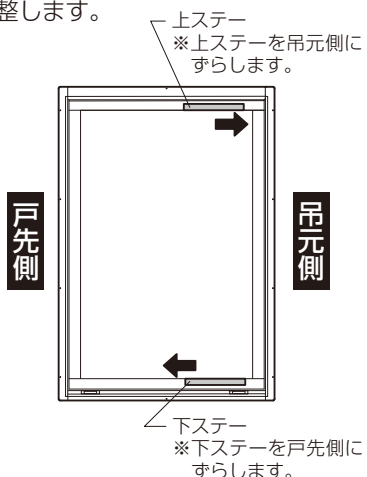
上・下ステーで調整してください。



### ● 上下ステーの調整

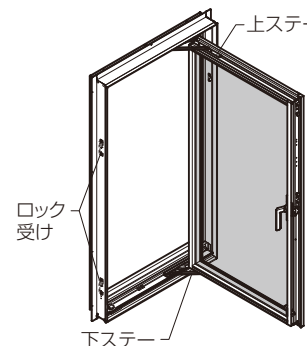
※ 上・下のステーの固定穴は長穴になっています。戸先が下がっている場合は、下図のようにステーの位置を調整してください。

※ ステーの固定ねじを一度ゆるめて調整します。



### ■ ハンドル操作が重い場合

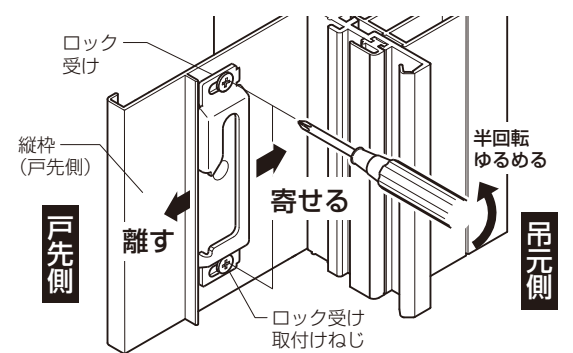
ロック受けまたは、ロック受けスペーサーで調整してください。



### ● ロック受けの調整

※ 枠と障子が引寄り、ハンドル操作ができる範囲でロック受けを調整してください。  
※ ロック受け取付けねじをゆるめ(上下半回転)、位置を調整してください。  
※ ねじをゆるめすぎると、ねじ・スペーサーの落下、紛失につながります。

[ハンドルの操作が重い場合] → 離す  
[ハンドルの操作が軽い場合] → 寄せる



### ● ロック受けスペーサーの調整

※ ロック受けスペーサーは、あらかじめロック受け部に2枚取付けてあります。  
※ ①～③の作業を全てのロック受けで行ってください。

- ① ロック受け取付けねじをゆるめます。(上下半回転)
- ② ロック受けを室外側に寄せてから、スペーサーを取外します。  
※ 引抜きにくい場合は、先の細い工具でスペーサーの穴にひっかけて引抜いてください。  
※ スペーサーを1枚取外すと1mm、2枚外すと2mm、ロック受けが縦枠側に寄りやすくなります。
- ③ 枠と障子が引寄り、ハンドル操作ができる範囲でロック受けを調整してください。(ロック受けの調整を参照)

