



LIXIL

横すべり出し窓 グレモンタイプ

取付け説明書

●この説明書は、必ず取付けされる方にお渡しください。

■取付けされる方へのお願い

●本説明書で使われているマークには、以下のような意味があります。

▲警告 …取付けを誤った場合、使用者などが死亡または重傷を負う危険が想定されます。冒頭にまとめて記載していますので必ずお読みください。

▲注意 …取付けを誤った場合、使用者などが中程度の傷害・軽傷を負う危険または物的損害の発生が想定されます。冒頭にまとめて記載していますので必ずお読みください。

▲警告

●ステー取付けねじは $2.5 \pm 0.5 \text{ N} \cdot \text{m}$ { $25 \pm 5 \text{ kgf} \cdot \text{cm}$ }のトルクで止めた後、ゆるみ・ガタツキのないことを確認してください。障子が落下するおそれがあります。

▲注意

●本製品は、製品重量が最大60kgとなります。取付けは対応する人数で行ってください。思わぬケガをするおそれがあります。

●下枠が垂れ下がり、障子が落下するおそれがありますので下記事項をお守りください。

- ・必ず45×100mm以上の窓台(敷居)・30mm厚以上の間柱(ピッチ500mm以下)で開口部を作ってください。
- ・指定のねじで枠を固定してください。
- ・開口部を付け枠などでふかす(調整する)場合は、一体物と同じ強度になるよう取付けてください。

●漏水防止のため、下記事項をお守りください。

- ・本製品取付け後、サッシ枠と躯体の取合せ部に防水テープ(別売り)を張ってください。防水テープと枠との納まりについては、防水テープ取扱い説明書を参照してください。
- ・枠の水平・垂直を正確に出して取付けてください。

■取付け上のおお願い

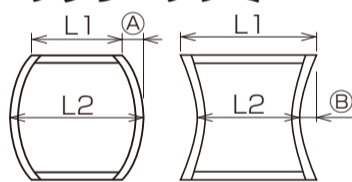
- ソリ防止のため、樹脂面を直射日光に当てた状態で放置しないでください。
- 樹脂は割れたりキズついたりしやすいため、ぶついたりこすったりしないでください。
- 樹脂材に荷重がかからないよう、保管・輸送の際は保護してください。
- 枠取付けねじの取付けには、インパクトドライバーは使用しないでください。電動ドライバーを使用の際は、締付けトルク $1.5 \sim 2.0 \text{ N} \cdot \text{m}$ { $15 \sim 20 \text{ kgf} \cdot \text{cm}$ }にて取付けを行ってください。
- 節などの硬い部分や、硬い木(ヒノキ・米松など)の場合は、 $\phi 2.5 \text{ mm}$ 以下のドリルで下穴をあけてから、取付けを行ってください。
- 躯体に固定する際に、サッシ枠が下記の寸法以下になっているかを確認して取付けてください。
- 連窓・段窓する場合は、必ず連窓方立・段窓無目の組立て説明書もご覧ください。専用部品の取付けおよび組立ての手順が異なります。

■部品・ねじ一覧表

記号	①	
姿図	※アルミステーに使用 	※ステンレスステーに使用
	障子取付けねじ(皿小ねじ) M4×8	障子取付けねじ(皿小ねじ) M4×10
使用部位	ステー	ステー開口制限アーム

記号	㊦~㊨	㊩
姿図		※H>1000のみに付属
	枠取付けねじ(低頭ねじ) $\phi 3.1 \times 25$	丸木ねじ $\phi 3.5 \times 25$
使用部位	枠	—

■サッシ枠の フレ・ツツミ



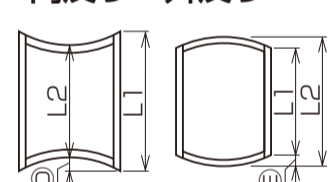
L2-L1	A	L1-L2	B
3	1.5	3	1.5

■サッシ枠 対角差



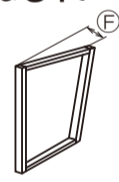
C
2

■サッシ上下枠の内反り・外反り



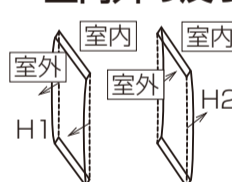
L1-L2	D	L2-L1	E
3	2	3	1.5

■サッシ枠のねじれ



F
2

■サッシ枠の室内外の反り



H1	H2
1	1

■障子の取付け

※連窓・段窓の場合は、ガラス破損防止のため、障子は枠を躯体に固定した後にしてください。

①障子に付いているステーをいっぱいにかき、枠にねじで固定します。

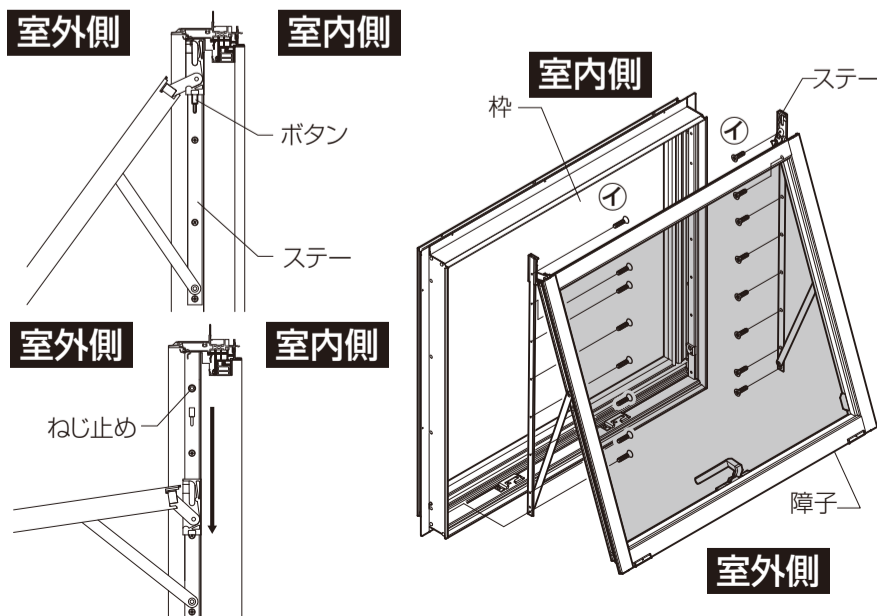
※障子取付けねじ①はサイズにより個数が異なります。

※障子の取付けねじはすべて使ってください。ねじが余っている場合は、取付け忘れがないか確認してください。

※逆の手順で障子を取外せます。

アルミステー(黒色)

※一番上の取付け穴はステーの内側にありますので、片側ずつ白いボタンを押して、さらにステーを開いてねじ止めしてください。

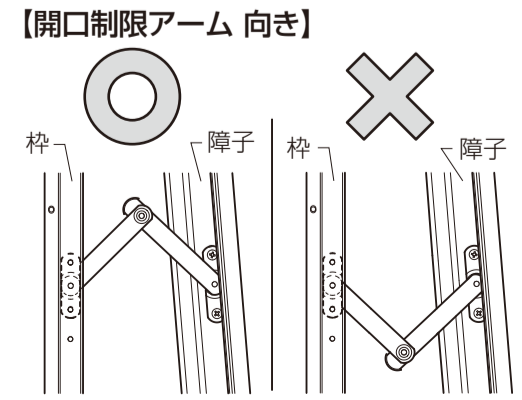
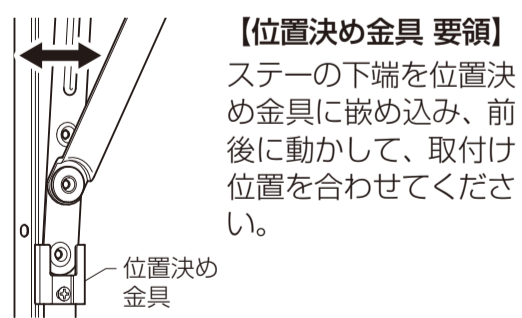
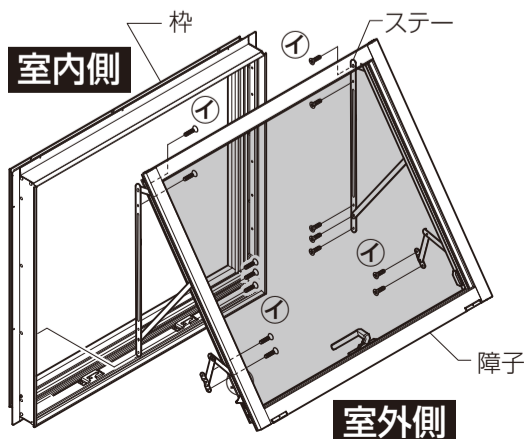


ステンレスステー(銀色)

※位置決め金具にステーの下端を嵌め込み、上から順にねじ止めします。

②ステー取付け後、左右の開口制限アームを枠にねじで固定します。

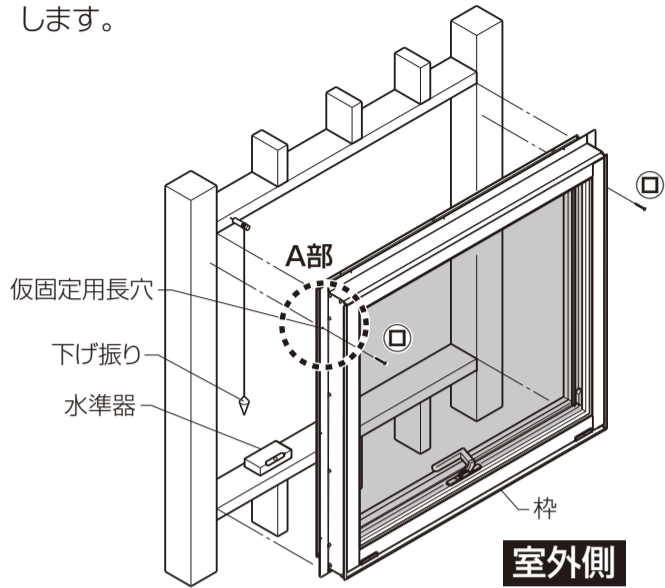
※開口制限アームは山形になるように取付けてください。逆向きに取付けた場合、障子が開閉できないおそれがあります。



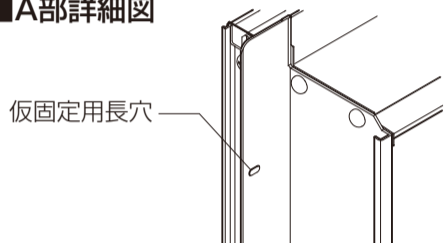
■ 枠取付け順序

1 枠の仮止め

- 開口部の水平・垂直を確認し、縦枠上部の仮固定用長穴の中央にⓐ枠取付けねじで枠を仮止めます。



■ A部詳細図



2 枠の調整と固定

- 下げ振り・水準器で枠のねじれ・倒れ・ゆがみを直した後、縦枠下部ねじ①を固定します。枠の対角差を調整後、その他のねじ②、③を固定します。
- ※ 柱と縦枠および上下枠のすき間には、必ず適切な厚さの木片などのかい物を入れ、かい物部に木ねじで適切なトルクにて締付けてください。
- 枠がこびり樹脂のはずれや開閉不良など不具合が発生することがあります。

お願い

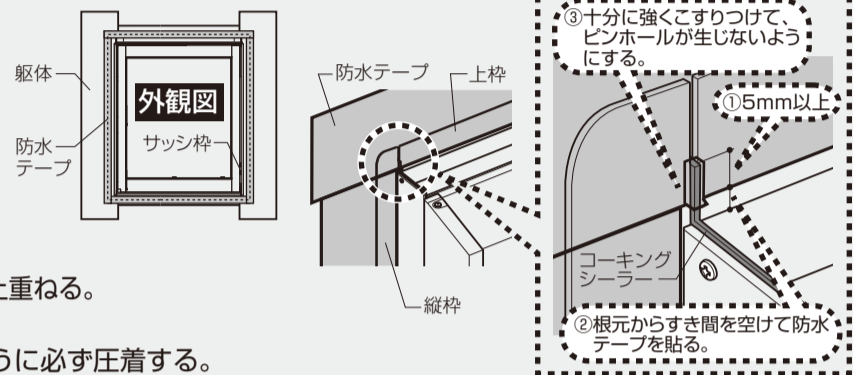
※ 枠の取付けの際には、冒頭の取付け上のお願いに記載されている許容範囲内で取付けられているか確認の上、取付け調整を行ってください。許容範囲を超えると開閉不良など不具合が生じる原因となります。

▲ 注意

- 漏水防止のため、下記事項を守りください。

- ・ 枠の水平・垂直を正確に出して取付けてください。
- ・ 本製品取付け後、枠と躯体の取合せ部に下記①～③に従って、防水テープ(別売り)を張ってください。

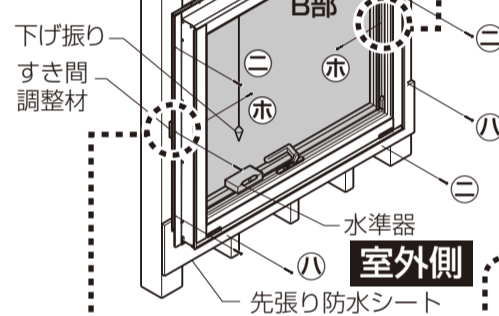
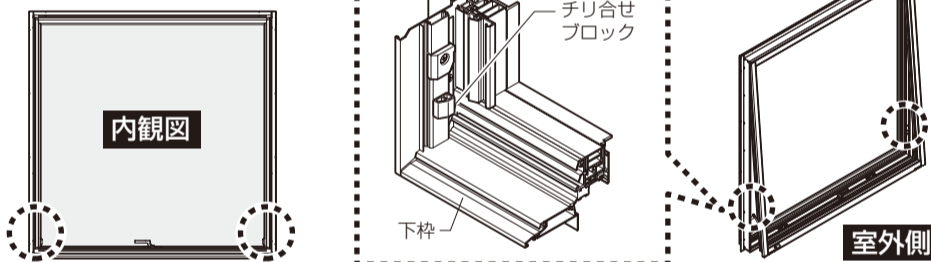
- ① コーキングシーラーに5mm以上重ねる。
- ② 根元からすき間を空ける。
- ③ ピンホールを生じさせないように必ず圧着する。



■ チリ合せブロックについて(ステンレスステーの場合)

- ※ 横すべり出し窓に付いているチリ合せブロックは、枠の固定が完了するまでは絶対に取外さないでください。枠が傾き開閉に支障がでるおそれがあります。
- ※ 施工完了後は、必ずチリ合せブロックを取外してください。(窓の開閉に支障が出ます。)
- ※ アルミステーの場合はチリ合せブロックはありません。

【チリ合せブロック取付け位置】



■ B部詳細図(H>1000の場合)

- ※ 枠と縦枠のすき間には、必ず適切な厚さの木片などのかい物を入れ、木ねじを適切なトルクにて締付けしてください。



お願い

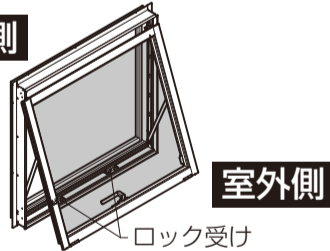
- ※ アルミフィンから調整材がはみ出さないように注意してください。



■ ハンドル操作が重い場合

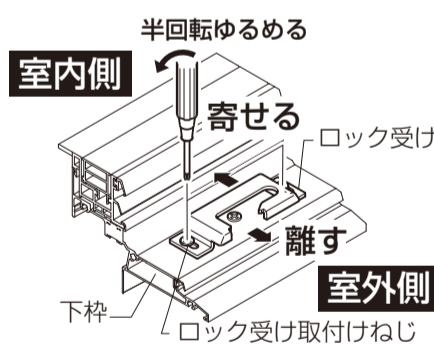
- ロック受けまたは、ロック受けスペーサーで調整してください。

室内側



● ロック受けの調整

- ※ 枠と障子が引寄り、ハンドル操作ができる範囲でロック受けを調整してください。
- ※ ロック受け取付けねじをゆるめ(半回転)、位置を調整してください。
- ※ ねじをゆるめすぎると、ねじ・スペーサーの落下、紛失につながります。



- [ハンドルの操作が重い場合] → 離す

- [ハンドルの操作が軽い場合] → 寄せる

● ロック受けスペーサーの調整

- ※ ロック受けスペーサーは、あらかじめロック受け部に2枚取付けてあります。
- ※ ①～③の作業を全てのロック受けで行ってください。

- ① ロック受け取付けねじをゆるめます。(半回転)
- ※ ねじをゆるめすぎると、ねじ・スペーサーの落下、紛失につながります。

- ② ロック受けを室内側に寄せてから、スペーサーを取外します。

- ※ 引抜きにくい場合は、先の細い工具でスペーサーの穴にひっかけて引抜いてください。
- ※ スペーサーを1枚取外すと1mm、2枚外すと2mm、ロック受けが下枠側に寄ります。

- ③ 枠と障子が引寄り、ハンドル操作ができる範囲でロック受けを調整してください。(ロック受けの調整を参照)

