

- ・このたびは、当社製品をお買いあげいただきましてまことにありがとうございます。
 - ・この取付説明書に示した表示記号の内容は、製品を安全に正しく施工していただき、施主様等の危害や損害を未然に防止するためのものです。
- 表示記号の内容を良く理解したうえで、本書の内容（指示）にしたがってください。

この取付説明書では、次のような記号を使用しています。

▲ 注意

- ・取扱いを誤った場合に、使用者が中・軽傷を負うおそれのある内容、または物的損害のおそれがある内容を示しています。

お願い

- ・取付手順で、特に注意して作業をしていただきたいことを示しています。
- ・守っていただかないと組付けができない内容、または製品全体に後々不具合が発生するおそれのある内容を示しています。

※

- ・取付説明の内容全体（個々の説明枠）にかかる注意事項を示しています。
- ・取付説明の内容に制限がある場合の条件を示しています。

補 足

- ・説明の内容で知っておくと便利なことを示しています。

※製品破損、倒壊による人への危害・物的損害が想定されますので、下記事項をお守りください。

<施工の前に>

▲ 注意

- ・製品の施工には、危険を伴う場合がありますので、必ず専門の工事業者による施工をお願いします。

お願い

- ・屋根材ホルダー以外の取付けは、各カーポート本体に同梱の取付説明書にしたがってください。

<施工上のご注意>

▲ 注意

- ・アルミ製品が異種金属と接触する場合は、絶縁処理をしてください。
- ・製品の改造は絶対にしないでください。
- ・製品の強度低下、またはケガの原因になりますので、ボルト、ネジは弊社純正品の規定本数を使い、下記の推奨締付けトルクで固定した後にゆるみがないか確認してください。 ※φ5ネジ：3.0N・m±0.5N・m（30±5kgf・cm）

お願い

- ・製品についた汚れは取除き、誤ってキズをつけた場合は補修塗料で補修してください。
- ・施工工事にあたっては、安全に施工を行なってください。
 - ※作業服および保護具（保護帽、安全带、眼、耳、手、足の保護具）を正しく使用してください。
 - ※作業場所の整理整頓を行なうとともに、安全確保を行なってください。
 - 特に高所作業での安全確保、倒壊防止、照明による照度の確保など。
 - ※器具、工具、保護具などの機能を確認し、使用してください。
 - ※作業は、相互の作業と各作業工程を考慮して進めてください。免許、技能講習、特別教育が必要な作業は、有資格者が行なってください。
 - ※作業者が相互に安全確認を行なってください。健康状態を十分確認し、健康管理を実施してください。
 - ※万が一、事故が発生した際には、直ちに手当てを行ない、救助を第一に心がけてください。

<施工の後に>

⚠ 注意

・ボルト、ネジを増し締めしてください。

表示マーク



1台用・ミニを
施工している場合



2台用を
施工している場合



3台用を
施工している場合

梱包明細表

※施工の前に梱包明細表で必要な部材、部品が揃っているか確認してください。

【1】屋根材ホルダーセット		員 数										
名 称	略 図	標準用							L54用	Fスタイル 2台用・3台用		
		706ピッチ							668ピッチ	590ピッチ		
		L14	L22	L29	L36	L43	L50	L57	L54	W48・W72・W78	W54・W78	W60
屋根材ホルダー		2	3	4	5	6	7	8	8	8	9	10
【1-1】φ5×13ナベドリルネジ		9	17	17	22	22	26	26	26	26	26	26
取付説明書〈D614〉	—	1	1	1	1	1	1	1	1	1	1	1

取付け位置の確認

1台用・ミニ用（屋根材ホルダーを1列取付ける場合）



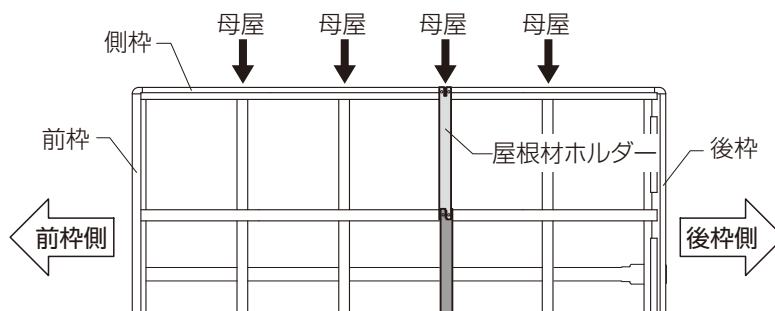
【1台用・ミニ】を
施工している場合の作業です。

【1台用の場合】

①後枠から数えて2本目の母屋真上の位置に取付けてください。

【ミニの場合】

①後枠から数えて1本目の母屋真上の位置に取付けてください。



お願い

垂木カバーのねじと干渉する場合は、ずらしてから取付けてください。

1台用・ミニ用（屋根材ホルダーを2列取付ける場合）

お願い

垂木カバーのねじと干渉する場合は、ずらしてから取付けてください。



【1台用・ミニ】を
施工している場合の作業です。



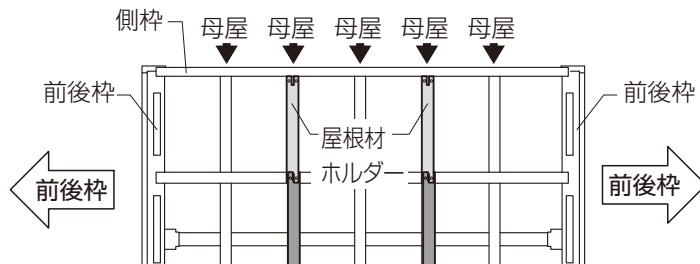
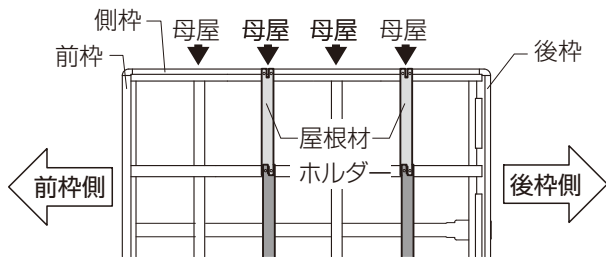
【R1台用両支持】を
施工している場合の作業です。

【1台用】は後枠から数えて1本目
と3本目の真上の位置に計2列取付けて下さい。

【ミニ】は後枠から数えて1本目
と2本目の真上の位置に計2列取付けて下さい。

【R1台用両支持 W27】はどちらか片方の
前後枠から1本目と3本目に取付けて下さい。

【R1台用両支持 W30】はどちらか片方の
前後枠から2本目と4本目に取付けて下さい。



2台用・3台用

お願い

垂木カバーのねじと干渉する場合は、
ずらしてから取付けてください。



【2台用】【3台用】を
施工している場合の作業です。

【Fスタイル2台用・3台用】

- ①前枠、後枠から数えて2
本目の中骨の真上の位置に
計2列取付けてください。

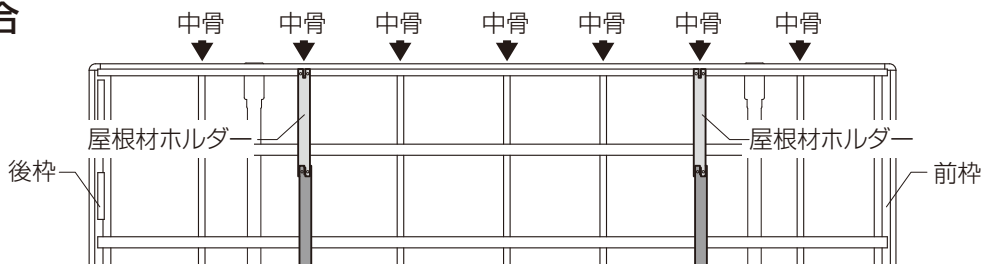
【Aスタイルの場合】

- ①後枠から数えて1本目と
3本目の母屋の真上の位置
に計4列取付けて下さい。

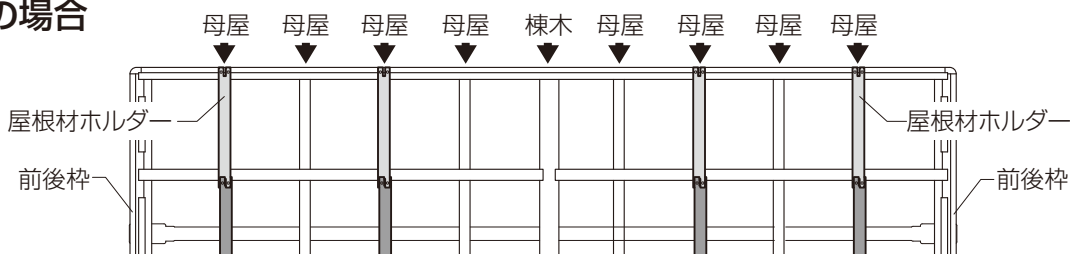
【Rスタイルの場合】

- ①後枠から数えて1本目と
3本目の母屋の真上の位置
に計4列取付けて下さい。

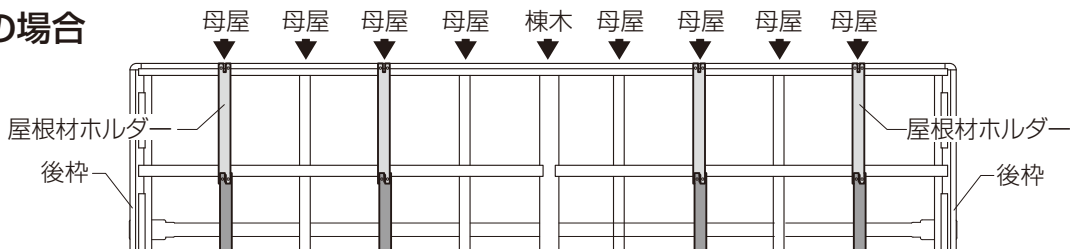
Fスタイルの場合 2台用・3台用



Aスタイルの場合 2台用



Rスタイルの場合 2台用



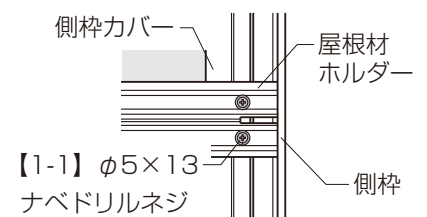
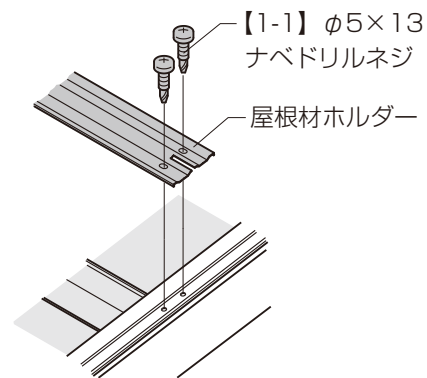
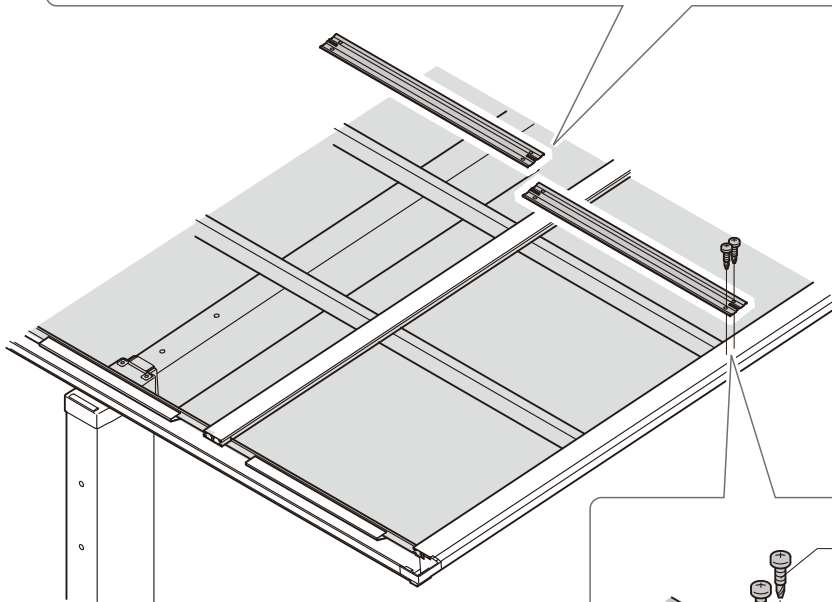
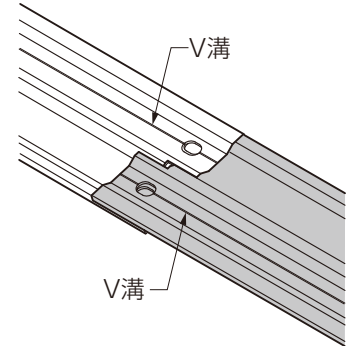
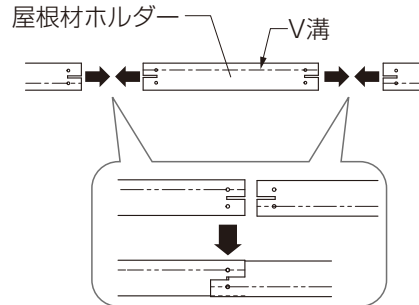
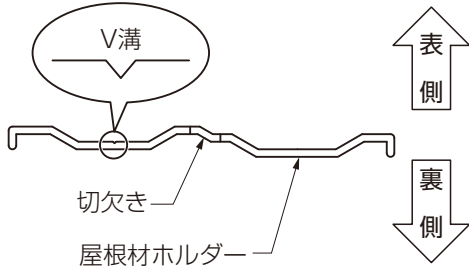
取付手順

①屋根材ホルダーを【1-1】で取付けてください。

お願い

屋根材ホルダーの表裏に注意してください。

2本目以降の取付けは、V溝を点対称の位置にして組付けてください。



取説コード

D614

JZZ629872B
201503A_1039
202107C_1048