



●この説明書は必ず取付けされる方にお渡してください。

■取付けされる方へのお願い

- 本製品の取付けは、必ずサッシの建付け調整後に行ってください。
- 固定ねじの締付けは手回しドライバーを使用し、電動工具を使用しないでください。
- 電動ドリル使用時は、必要無い所まで貫通しないよう低速でご使用ください。

■使用工具一覧

ドライバー(+)	電動ドリル	ドリル	カッター	仮止め用テープ

■部品一覧表

※下図の記号は本文図中の記号を示します。間違いのないよう使用してください。

記号	㊦	㊧	㊨	㊩	㊪	㊫	㊬
名称	サブロック受け	皿タッピングねじ φ4×20 (D6)	取付金具	ターンナット	バインド小ねじ M4×16	ツマミ	ロックカバー
姿図							
使用個所	1個	2本	1個	2個	2本	1個	1個
使用箇所	-	サブロック受け固定用	-	-	取付金具固定用	-	-

■取付け順序

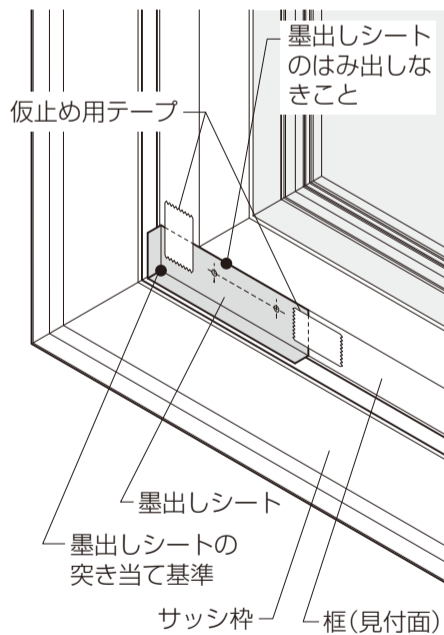
1 取付金具の取付け穴加工

■取付け詳細

※本図は縦すべり出し窓(トリプルガラス)の図で説明しています。

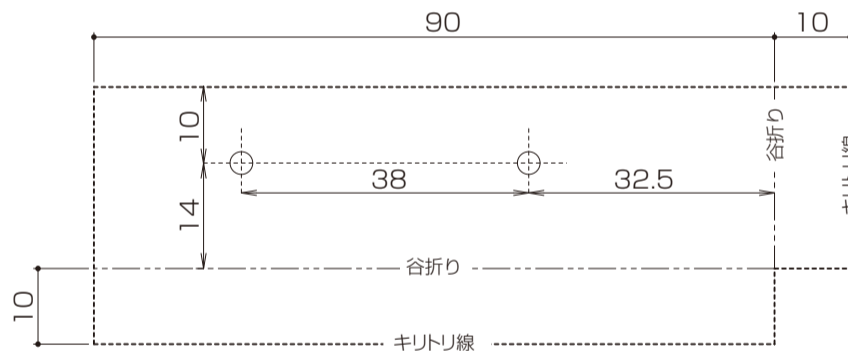
1 取付金具の取付け穴加工

- ①右図の墨出しシートを切り取り、下図のように墨出しシートを仮止め用テープで固定します。  
※墨出しシートはキリトリ線で切り取り後、谷折りし、印刷面が見えるようにしてご使用ください。  
※墨出しシートが框の見付面から、はみ出さないことを確認してください。

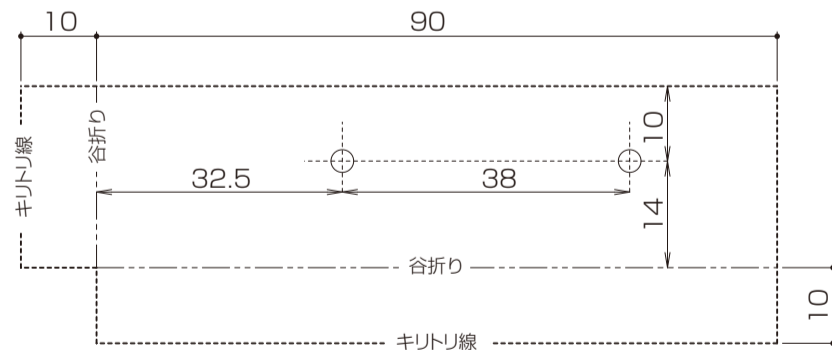


<墨出しシート>

【内観右側取付け用 墨出しシート】

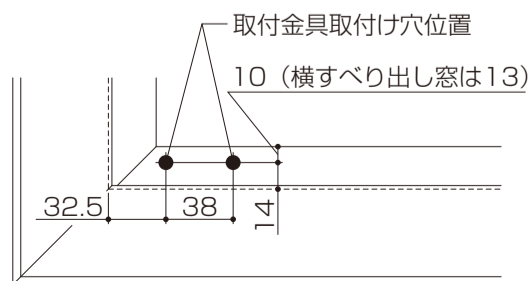


【内観左側取付け用 墨出しシート】

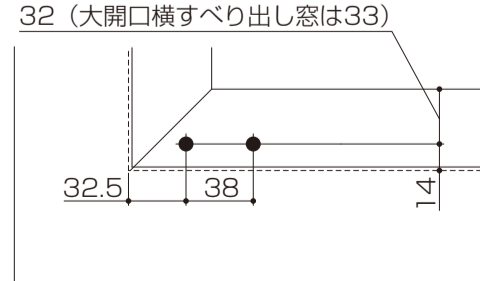


- ②下図の取付け穴位置に墨出しされている事を確認し、墨出し位置に一度φ3程度の下穴をあけ、さらにφ8の下穴をあけます。表面のバリをカッターで落としておきます。  
※バリが残っていると、部品のガタツキの原因になります。

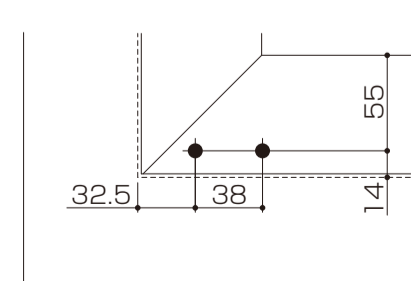
【縦・横すべり出し窓】



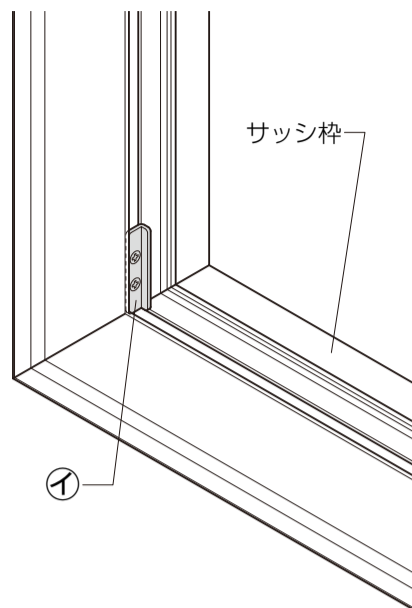
【開き窓テラス・大開口横すべり出し窓】



【テラス勝手ロドア】

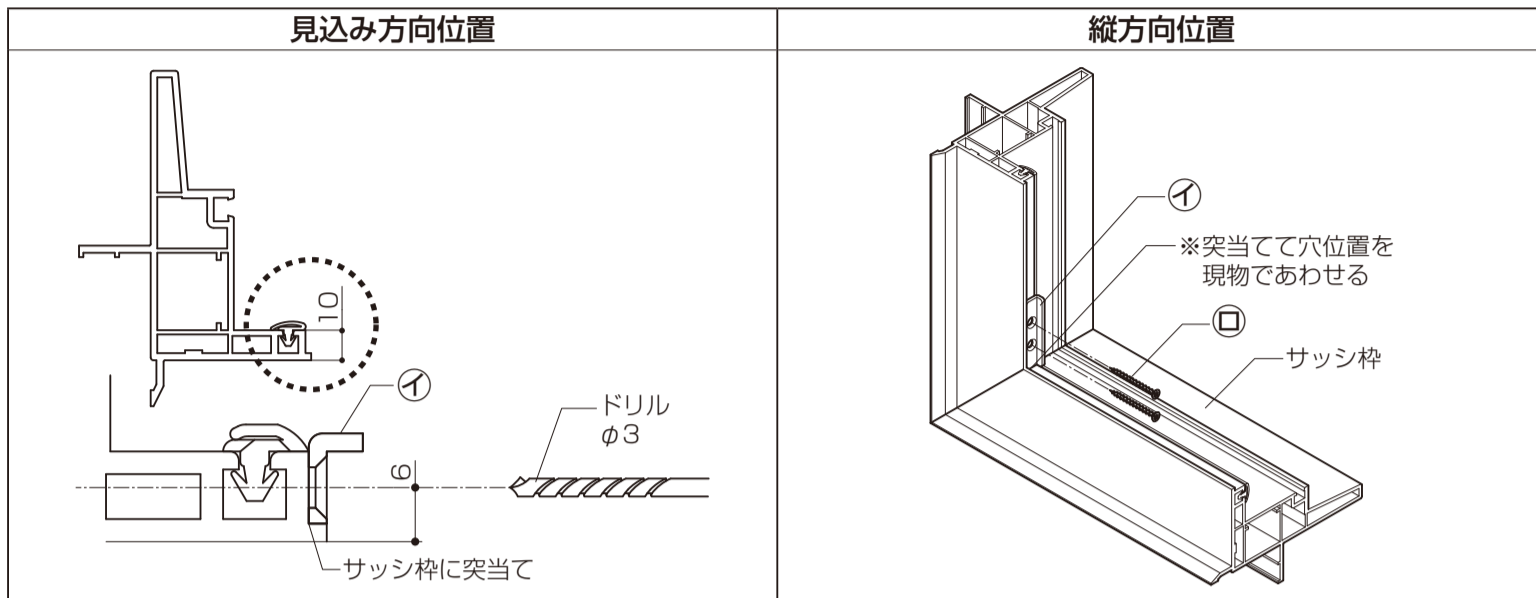


## 2 サブロック受けの取付け

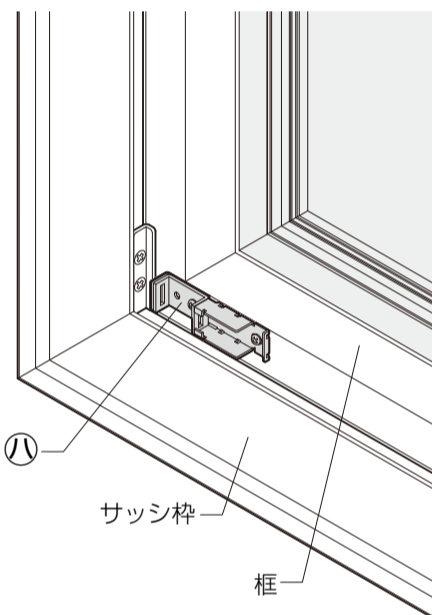


## 2 サブロック受けの取付け

- ① サッシ枠に下図寸法で下穴(φ3)をあけます。  
※ サブロック受けをコーナー部に突当てた位置で現物合わせしてください。
- ② サブロック受けを取付けねじで固定します。  
※ 取付けねじは、枠が変形しないように締付けしてください。



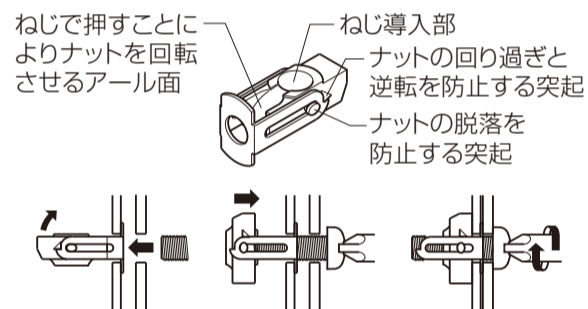
## 3 取付金具の取付け



## 3 取付金具の取付け

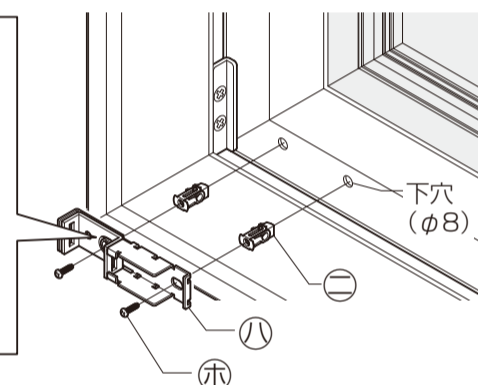
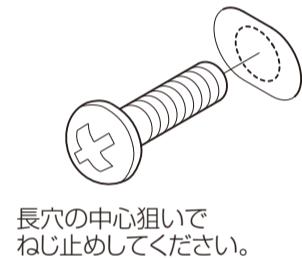
- ① ターンナットを横向きでφ8の下穴に差し込みます。  
※ ターンナットは横向きにしてください。
- ② ターンナットに合わせて取付金具を取付け、ねじを締め込みます。

### ■ ターンナットの使用方法

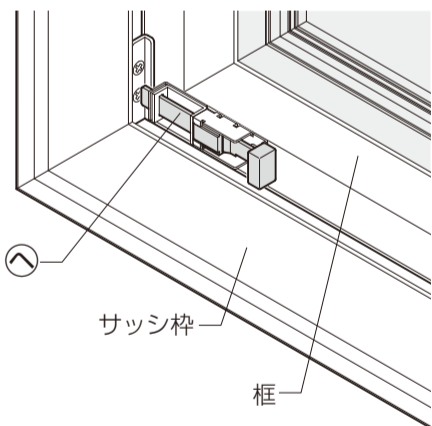


- ターンナットを下穴に挿入し、軽く押し込みながら締付けてください。

### [取付けの狙い]



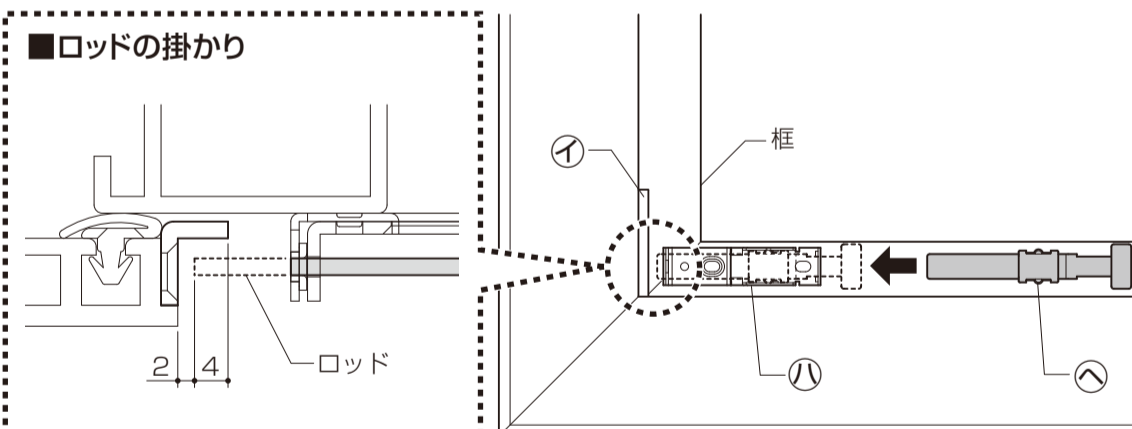
## 4 ツマミの取付け



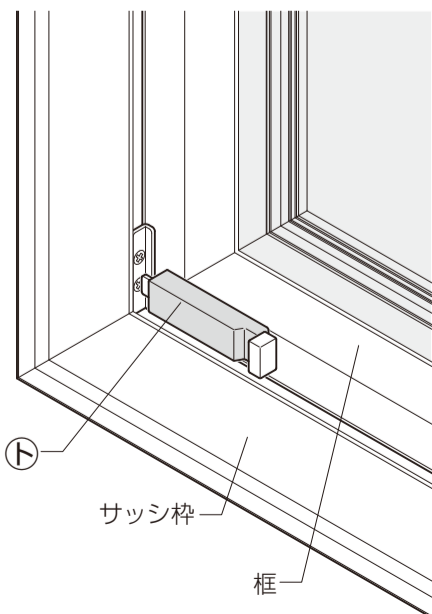
## 4 ツマミの取付け

- 図のように取付金具にツマミを取付けます。ロッドとサブブロック受けの掛かりが4mmになっていることを確認してください。  
※ ロッドの掛かりが4mmになっていない場合は、取付金具を左右にずらして調整してください。

### ■ ロッドの掛かり

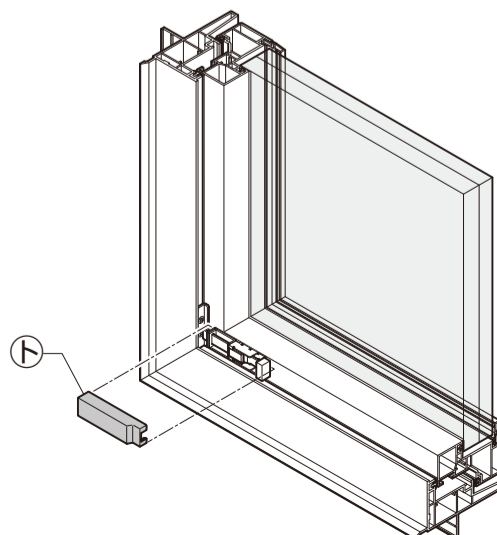
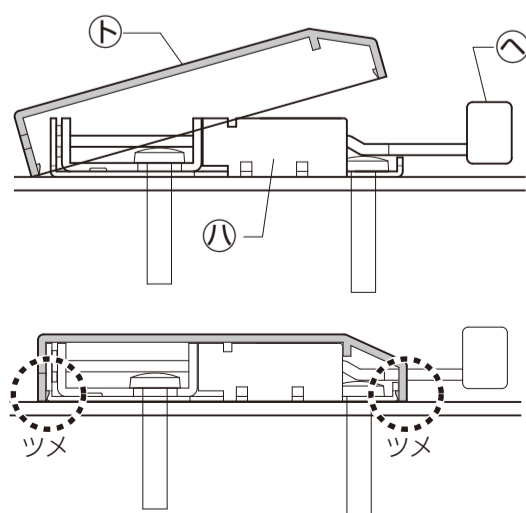


## 5 ロックカバーの取付け



## 5 ロックカバーの取付け

- ロックカバーをはめ込みます。  
※ 下図を参考にはめ込む個所に注意してはめ込んでください。



### ■ 取付け完成図

- 図はロック閉状態

