



LIXIL EW/エルスター 把手障子 大型把手・ストッパー 取付け説明書

●この取付け説明書は、必ず取付けされる方にお渡しく下さい。

■取付けされる方へのお願い

●本説明書で使われているマークには、以下のような意味があります。

▲ 注意 …取付けを誤った場合、使用者などが中程度の傷害・軽傷を負う危険または物的損害の発生が想定されます。冒頭にまとめて記載していますので必ずお読みください。

▲ 注意

●ストッパーは必ず取付けてください。把手と框材(クレセント本体がついている)に指などを挟んでケガをするおそれがあります。

■取付け上のおお願い

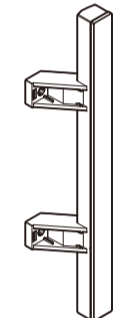


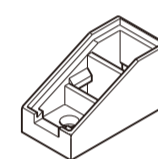


●把手・ストッパーは、必ず障子の外れ止め・クレセント受け・戸車を調整した後に取付けてください。先に取付けると、クレセント受けの調整は、把手・ストッパーを外さない限りできなくなります。

●障子運搬時には、把手を持って運ばないでください。把手が壊れるおそれがあります。

●ねじは $2.5 \pm 0.5 \text{ N} \cdot \text{m}$ { $25 \pm 5 \text{ kgf} \cdot \text{cm}$ } のトルクで止めた後、ゆるみ・ガタツキのないことを確認してください。

■部品一覧表

※下表の記号は本文図中の記号を示します。間違いのないよう使用してください。

把手(縦框用・合掌用)	ねじカバー	取付けねじ	ストッパー	ストッパーカバー	取付けねじ
 2枚建: 2個 4枚建: 4個	 2枚建: 4個 4枚建: 8個	 ㊦ バインド小ねじ M5×16 2枚建: 4個 4枚建: 8個	 ㊦ 2枚建: 2個 4枚建: 4個	 ㊦ 2枚建: 2個 4枚建: 4個	 ㊦ なべ小ねじ M4×8 2枚建: 4個 4枚建: 8個

※HKKには使用しません。

■取付け順序

1 事前準備

●障子の建付け調整は事前に行っておいてください。

2 ストッパーの取付け

●ストッパーは、2・4枚建の場合は、下図のように外障子室内側に取付け、ストッパーカバーをはめ込みます。

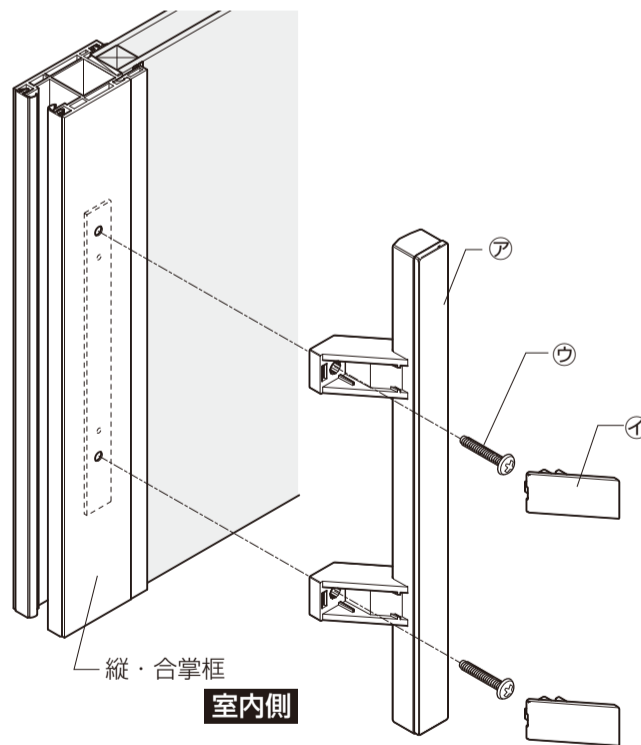
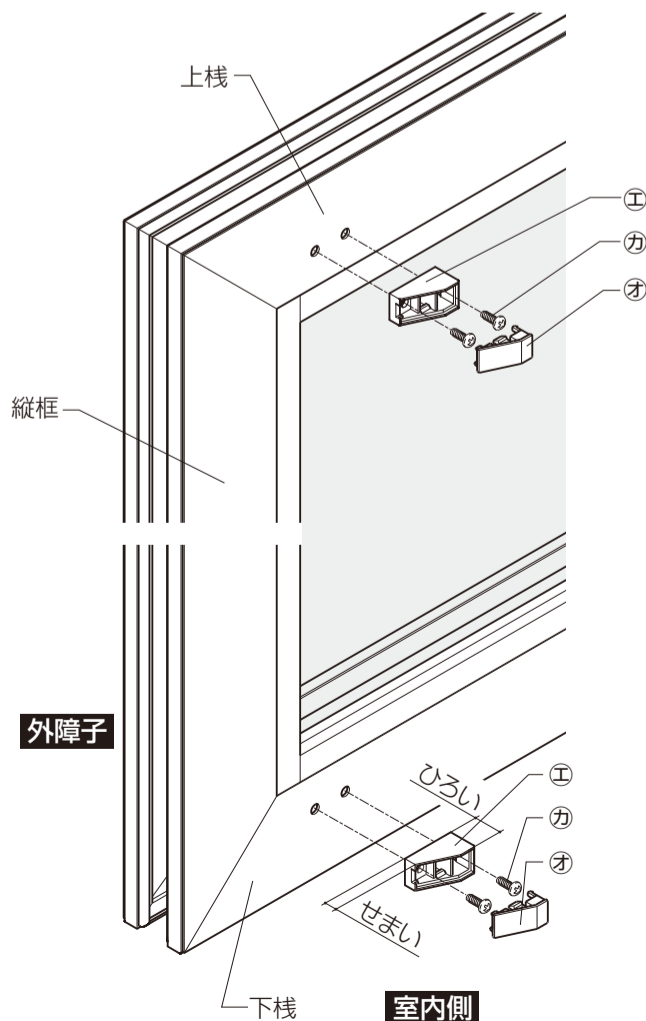
※取付けの向きはA図を参照してください。

※HKKの場合は取付けません。

3 把手の取付け

●把手、取付けねじを合わせ、框にねじ止めし、ねじカバーをはめ込みます。

※取付けの向きはA図を参照してください。



■A図 把手・ストッパー取付け向き

※ストッパーは広い方を召合わせ框側にして取付けてください。

●2枚建



●4枚建

