



●この説明書は、必ず取付けされる方にお渡しください。

■取付けされる方へのお願い

●本説明書で使われているマークには、以下のような意味があります。

▲注意 …取付けを誤った場合、使用者などが中程度の傷害・軽傷を負う危険または物的損害の発生が想定されます。冒頭にまとめて記載していますので必ずお読みください。

▲注意

・縦枠A部にドリルで穴をあけないでください。漏水の原因になるおそれがあります。

■取付け上のお願い

- 本製品の取付けは、必ずサッシの建付け調整後に行ってください。
- 取付けねじの締付けは手回しドライバーを使用し、電動工具を使用しないでください。
- 必ず指定の取付けねじと取付け金具を使用してください。
- 電動ドリル使用時は、必要のない所まで貫通しないようにご注意ください。
- 換気ストッパーは下記のサイズには取付けができません。
・縦すべり出し窓:W<400,またはH<970mm ・縦すべり出し/FIX段窓:W<400,またはHT<858mm ・開き窓テラス:H<1012mm
- 取付け後、必ず半開状態、全開状態となることを開閉して確認してください。
- ドリルにて、ねじの下穴加工をする際は縦枠(方立)、縦框、パッキンにキズを付けないよう注意してください。

■使用工具一覧

ドライバー(+)	電動ドリル	ドリル
カッター	仮止め用テープ	

■部品・ねじ一覧表

名称	換気ストッパー本体	換気ストッパー受け金具		本体取付けねじ	受け金具 取付けねじ		受け金具 取付け金具		操作ラベル
記号	㊦	㊧	㊨	㊩	㊪	㊫	㊬	㊭	㊮
姿図									
	1個	1個	1個	トラスタッピン 1種 φ4×16 2本	皿小ねじ M4×10 2本	皿小ねじ M4×18 2本	インプルナット 2個	ターンナット 2個	1枚
備考	-	縦すべり出し窓用	開き窓テラス用	-	縦すべり出し窓用	開き窓テラス用	縦すべり出し窓用	開き窓テラス用	-

■取付け順序

※本図は縦すべり出し窓(トリプルガラス)の図で説明しています。

■換気ストッパー本体の取付け

- ①ハンドル位置(P)が「表1」の標準P寸法と同じであることを確認してください。標準P寸法と同じの場合は、「枠加工位置詳細」のように、戸先側縦枠または方立にφ3.5の下穴を2ヶ所あけてください。ハンドル位置が標準P寸法と異なる場合は「取付可能範囲」の条件を満たすようにφ3.5の下穴を2ヶ所あけてください。
- ②表面のバリをカッターで落としてください。※バリが残っていると、部品のガタツキの原因になります。

■枠加工位置詳細

表1

対象品種	取付け可能H	B寸法	標準P寸法
縦すべり出し窓	970≦H	H/2-273.5	H/2
縦すべり出し/FIX 段窓	858≦HT	HT/2-215	HT/2
開き窓テラス	1012≦H<1600	H/2-284	H/2
	1600≦H	623.5	907.5

▲注意
縦枠A部にドリルで穴をあけないでください。

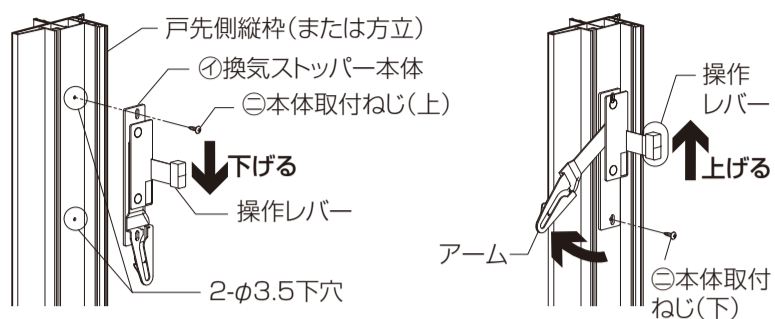
■取付可能範囲(ハンドル位置が標準と異なる場合)

対象品種	C寸法
縦すべり出し窓 縦すべり出し/FIX 段窓	94mm以上
開き窓テラス	119mm以上 (H<1600)
	214mm以上 (1600≦H)

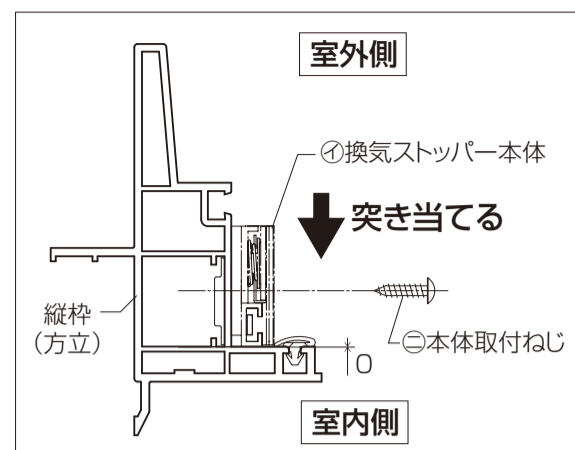
③ ①換気ストッパー本体を②本体取付ねじで固定してください。

固定する時に①換気ストッパー本体を室内側縦枠または方立に突き当てて固定してください。

■換気ストッパー本体取付



※換気ストッパー取付ねじの下側は、換気ストッパーの操作レバーを上げ、アームをずらした状態で取付けてください。



②受け金具の取付け

①本取付け説明書の最後に墨出しシートがあります。墨出しシートを切り取り、換気ストッパー操作レバーを下げきった位置で、下図のように仮止め用テープで固定して墨出ししてください。

※墨出しシートはキリトリ線で切り取り後、山折りにし、印刷面が見えるようにしてご使用ください。

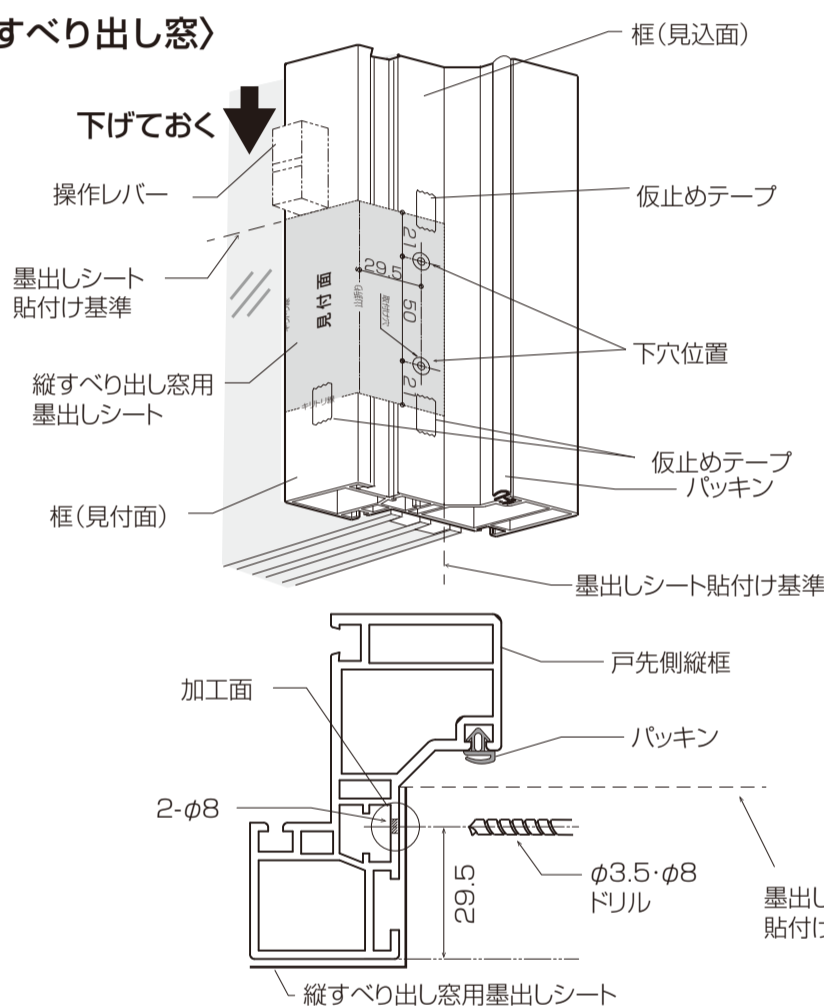
②下穴位置を墨出し後、墨出しシートを取りはずし、一度φ3.5で下穴をあけ、さらにφ8の下穴をあけてください。

※ドリルで下穴を開ける場合は、パッキンにキズをつけないように注意してください。

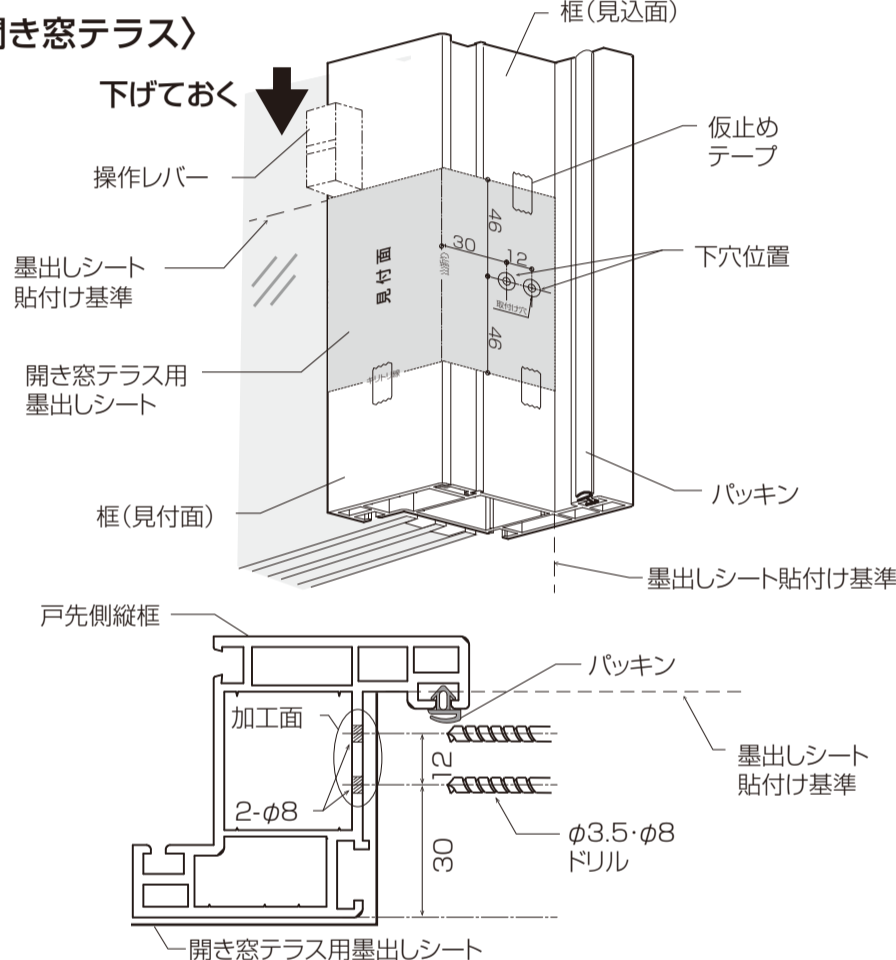
③表面のバリをカッターで落としてください。

※バリが残っていると、部品のガタツキの原因になります。

〈縦すべり出し窓〉



〈開き窓テラス〉



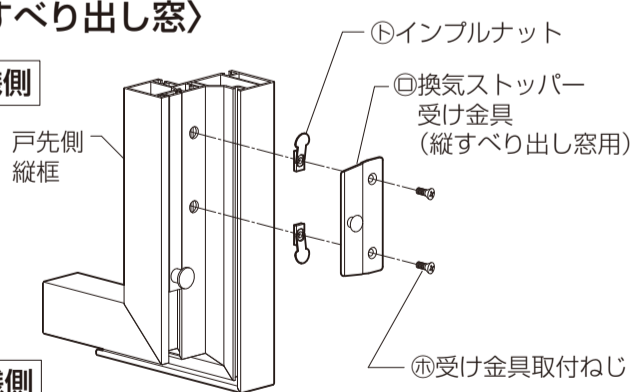
④戸先側縦枠に①インプルナットまたは②ターンナットを挿入し、③または④換気ストッパー受け金具を取付けてください。

■換気ストッパー受け金具取付け

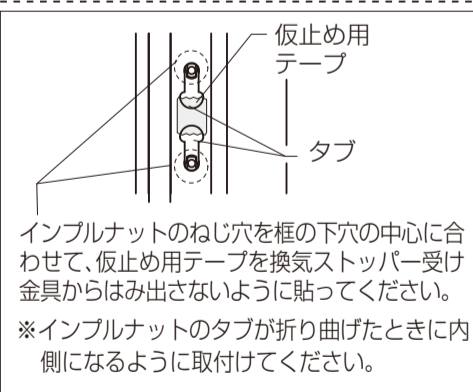
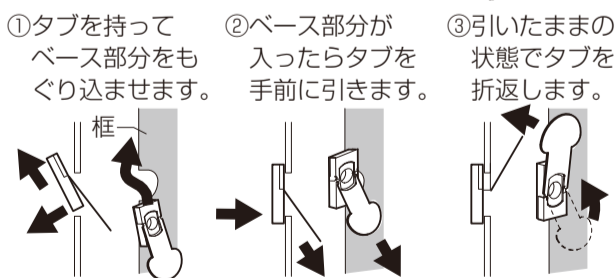
〈縦すべり出し窓〉

上棧側

下棧側



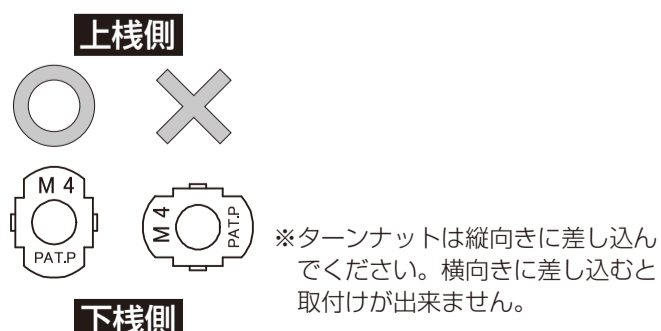
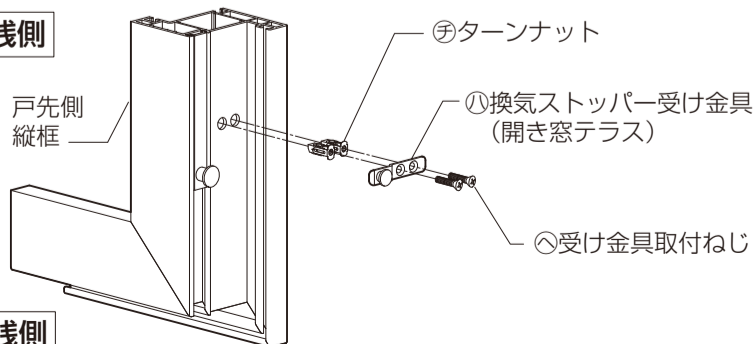
■インプルナットの取付け方法



〈開き窓テラス〉

上棧側

下棧側



3 障子の開閉確認・調整

取付け後、④換気ストッパー本体の操作レバーを上下させて障子が半開状態、全開状態になることを確認してください。

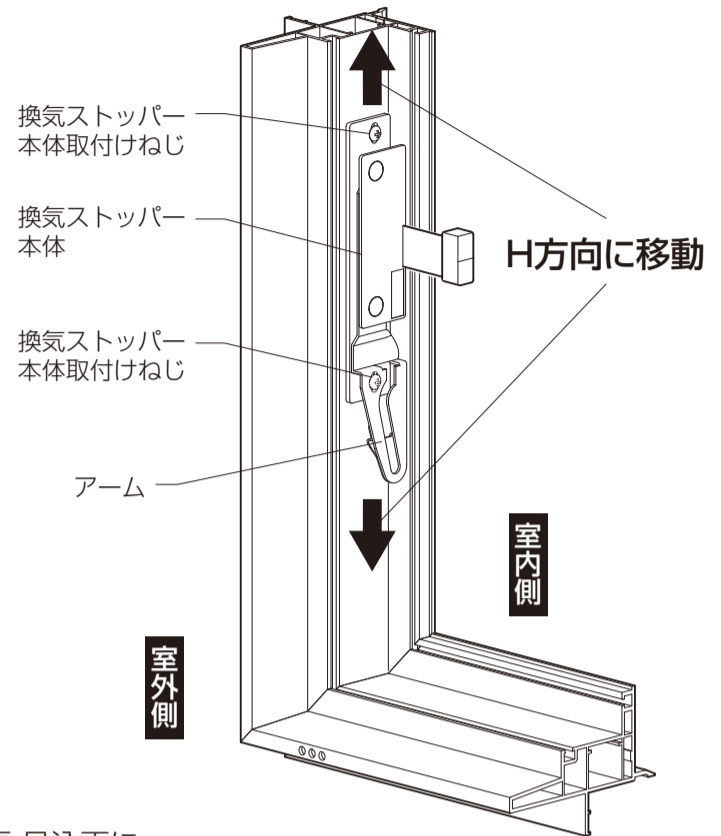
- ・半開状態の確認… 操作レバーを上げて、障子を開き換気ストッパーがかかっているかを確認してください。
- ・全開状態の確認… 操作レバーを下げて、障子を開閉した時に換気ストッパー本体と受け金具が干渉しない事を確認してください。

■換気ストッパーの調整

●半開状態にならない場合、またはアームとピンが干渉する場合

H方向の調整

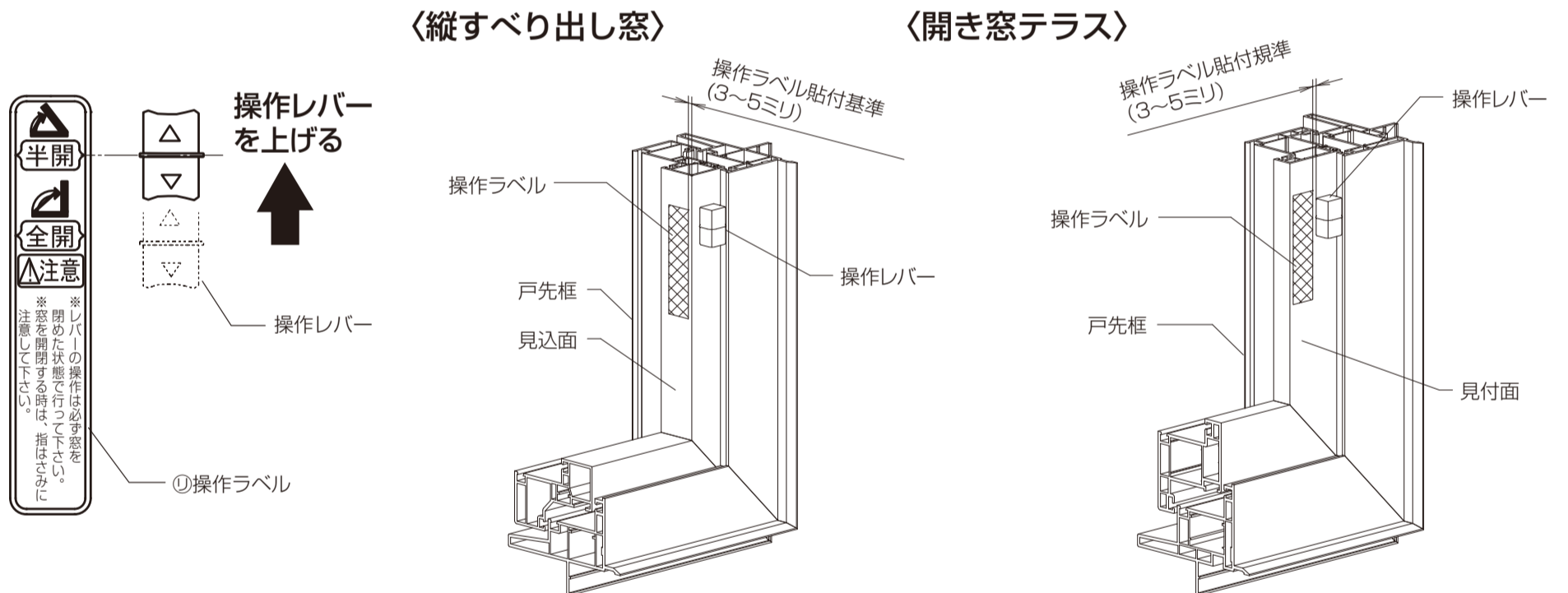
縦枠(または方立)に固定した換気ストッパー本体取付けねじをゆるめ、換気ストッパー本体をH方向(上下)に移動させて、固定しなおしてください。



4 操作ラベルの貼付け

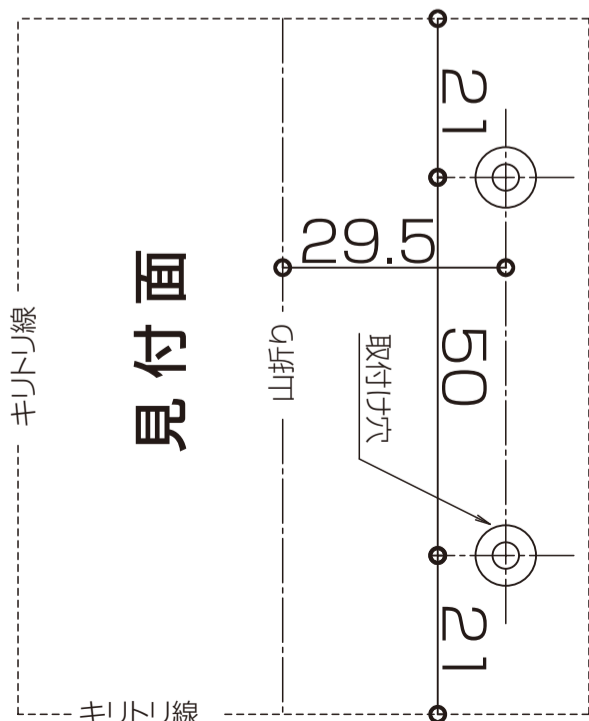
操作レバーを上げきった位置で下図のように位置をあわせて、縦すべり出し窓は戸先框 見込面に、開き窓テラスは戸先框 見付面に操作ラベルを貼ってください。

※操作ラベルは窓からはみ出さないようにしてください。



◆墨だしシート

【縦すべり出し窓用墨出しシート】



【開き窓テラス用墨出しシート】

