



●この説明書は必ず取付けされる方にお渡しください。※内は、ロットNo.表示位置を示します。

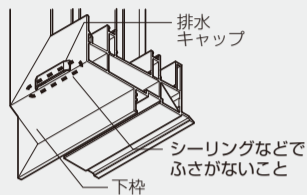
■取付けされる方へのお願い

●本説明書で使われているマークには、以下のような意味があります。

▲注意 …取付けを誤った場合、使用者などが中程度の傷害・軽傷を負う危険または物的損害の発生が想定されます。冒頭にまとめて記載していますので必ずお読みください。

▲注意

- 本製品は、製品重量が最大で250kg(ガラスなしで60kg)となります。製品を運んだり、取付ける場合、重量に見合った人数で作業を行ってください。思わぬケガをするおそれがあります。
- 下枠の垂下がりや障子落下防止のため、下記事項をお守りください。
 - ・必ず45×100mm以上の窓台(敷居)・30mm厚以上の間柱(ピッチ500mm以下)で開口部を作ってください。
 - ・開口部を付け枠などでふかす(調整する)場合は、一体物と同じ強度になるよう取付けてください。
 - ・下枠に下がりが無いことを必ず確認してから、サッシを躯体へ固定してください。
 - ・枠の室内側を躯体に固定してから障子を建込んでください。
 - ・補強アングルが同梱されている場合は、必ず下枠の水平を確認してから補強アングルを取付けてください。
- 漏水防止のため、下記事項をお守りください。
 - ・本製品取付け後、枠と躯体の取合せ部に防水テープ(別売り)を張ってください。防水テープと枠との納まりについては、防水テープ取扱い説明書を参照してください。
 - ・枠の水平・垂直を正確に出して取付けてください。
 - ・枠の上下を確認して正しく取付けてください。
 - ・外壁施工後、躯体と製品の取り合わせ部は必ずシーリングしてください。
 - ・排水キャップの排水穴はシーリングなどでふさがらないでください。
- 障子の建込み・建付け調整後、必ず召合せの外れ止めを上げてください。障子落下のおそれがあります。

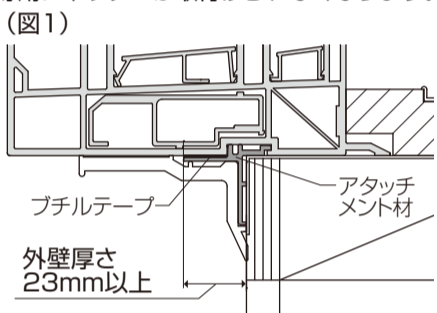


■同梱部品一覧表

半外付・下枠立上り40	大壁和室枠
① φ3.8×38皿木ねじ(色なし) (室外側用)	① φ3.8×38皿木ねじ(色なし) (室外側用)
② φ3.8×38薄平木ねじ (色つき)(室内側用)	② φ3.8×38薄平木ねじ (色つき)(室内側用)
③ 補強アングルセット	③ φ3.8×45皿木ねじ(色つき) (下枠補強材用)

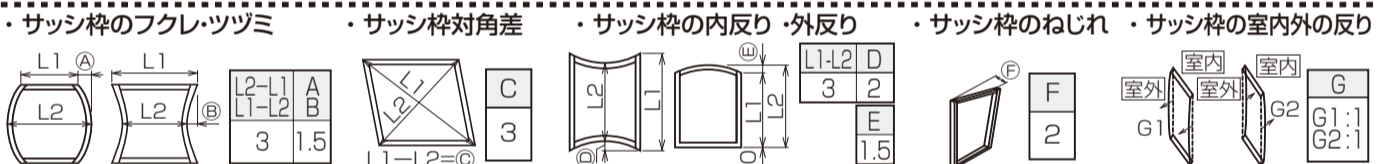
■取付け上のおお願い

- サッシ(梱包品・完成品とも)は直射日光を避け、建物内の風通しのよい場所に保管してください。
- 樹脂は熱により変形するおそれがありますので、炎天下の屋外に放置しないでください。
- 樹脂の表面は傷つきやすいので、ぶついたり、こすったりしないでください。
- 樹脂部材をねじ止めする場合は、締めすぎないようにしてください。樹脂が割れたり、ねじが貫通するおそれがあります。
- 専用シャッターを取付ける場合は、補強アングルは取付けしないでください。専用シャッターが取付けられなくなります。
- 大壁和室納まりの枠は、専用のアタッチメント材を枠に取り付けており、防水性を確保するためにその間にプチル材を張り付けています。プチルテープが外壁から露出すると経年劣化で防水性が低下します。必ず23mm以上の外壁で覆ってください。(図1)
- シーリング材はシリコン系・変成シリコン系・ウレタン系が使用できます。ポリサルファイド系はサッシが変色するおそれがありますので、使用しないでください。なお、サッシとの接着性を高めるために、必ず指定のプライマーを使用してください。プライマーを塗布後プライマーを十分乾燥させてからシーリングを行ってください。プライマーの溶剤成分が残り表面のひび割れやハガレが発生するおそれがあります。
- 窓まわりのシーリング材は右表のシーリング材を使用してください。右表のシーリング材以外を使用されると、表面のひび割れやハガレが発生するおそれがあります。



メーカー名	製品名	種類	プライマー
オート化学工業(株)	オートニクシード		
	オートン超耐シーラー-TF2000	1成分形ポリウレタン系	OP-2019
	オートンサイディングシーラント		
サンスター技研(株)	ペンギンシール2550TypeNB	1成分形変成シリコン系	US-3
	ペンギンシール2550HMH	1成分形変成シリコン系	
	ペンギンシール2550OLM	1成分形変成シリコン系	
	ペンギンシール2570TypeNB	2成分形変成シリコン系	
	SUNSTAR Penguinサイディング/ALS用シーリング	1成分形変成シリコン系	
セメダイン(株)	POSシールマルチノンブリード	1成分形変成シリコン系	MP-1000
	横浜ゴム(株)	Hamatite SC-PU2NB	2成分形ポリウレタン系
旭トステム外装(株)	AT-WALL業業サイディング純正シーリング変成シリコン(VSLM5, VSL3, VSLF3)	1成分形変成シリコン系	VPM100F
	AT-WALL業業サイディング純正シーリングウレタン系(VSLNK32N)	1成分形ポリウレタン系	VPM150AN
	Danサイディング純正シーリング(WHTR, WEYBA, WEYBB)	1成分形変成シリコン系	サンスター技研(株) US-3

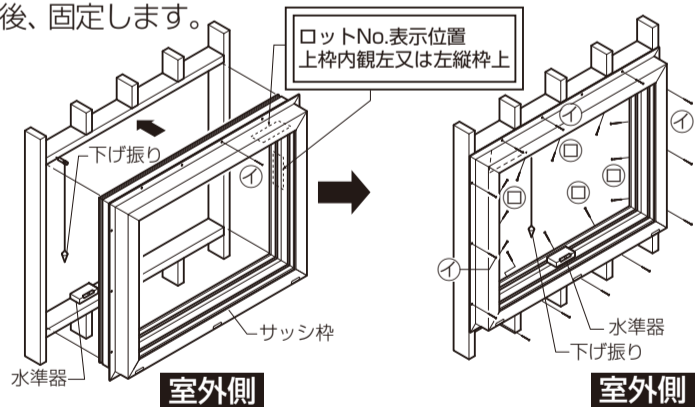
- ※右表のシーリング材は、弊社試験確認済みの物です。
- ※清掃が必要な場合は、ノルマルヘキサンを使用してください。それ以外の有機溶剤は使用しないでください。サッシの変色や、表面のひび割れ、ハガレが発生するおそれがあります。
- 躯体に固定する際に、サッシ枠が右記の寸法以下になっているか確認して取付けてください。
- テラス納まりの場合、アングルと床にすき間があかないようにしてください。すき間があると、アングルが変形するおそれがあります。
- 障子外周部には柔軟性のある気密材を取付けています。傷つきやすいので、ぶついたり、ひきずったり、直置きをしないでください。



■取付け順序

1 サッシ枠固定

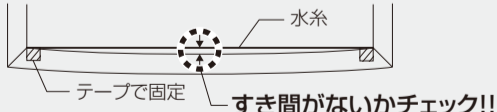
- ①開口部の水平・垂直を確認し、枠を仮止めします。
- ②下げ振り・水準器で枠のねじれ・たおれ・ゆがみを直した後、固定します。



▲注意

- 下枠に下がりが無いように取付けてください。障子が落下するおそれがあります。

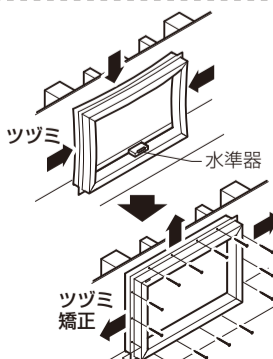
ポイント 網戸レールに水系を張ると水平が出しやすくなります。



すき間がないかチェック!!

●お願い

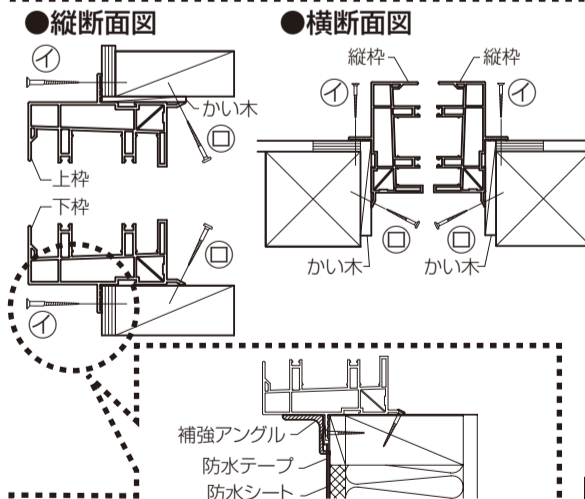
- ※「上」表示がある部材が上となります。
- ※枠の取付けの際には冒頭の取付け上のおお願いに記載されている許容範囲内で取付けされているか確認の上、取付け調整を行ってください。許容範囲を超えると開閉不良など不具合が生じるおそれがあります。
- ※樹脂サッシは構造的に枠の中央部がツツミになりやすいので取付けの際は、枠を矯正しながらねじで固定してください。



■取付け詳細

半外付・下枠立上り40

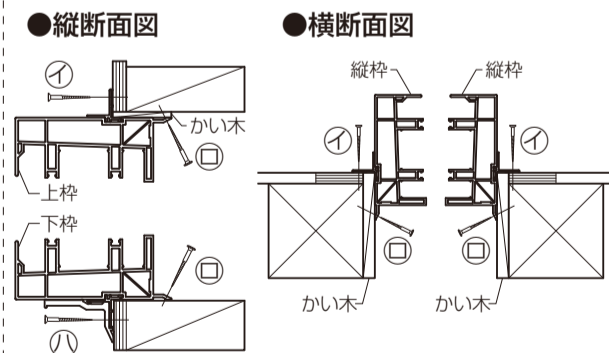
- ※④の取付けねじを先に固定してください。
- ※躯体とサッシにすき間がある状態で取付けると、気密材の当たりが弱くなり、気密性が悪くなります。すき間がある場合、必ずかい木を入れてください。



補強アングルセットが同梱されている場合は、必ず取付けてください。取付け方は補強アングルセット内の取付け説明書を参照してください。※専用シャッターを取付ける場合は、補強アングルは取付けしないでください。専用シャッターが取付けられなくなります。

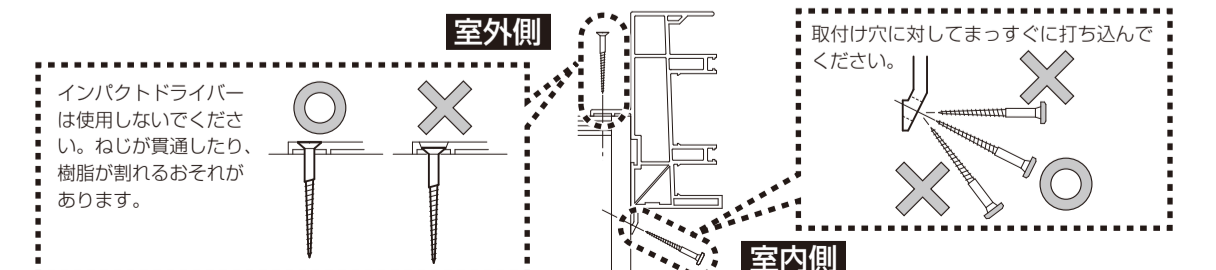
大壁和室枠

- ※④と①の取付けねじを先に固定してください。
- ※躯体とサッシにすき間がある状態で取付けると、気密材の当たりが弱くなり、気密性が悪くなります。すき間がある場合、必ずかい木を入れてください。
- ※①のねじの取付け方は下枠補強材ねじセット内の取付け説明書を参照してください。



▲注意

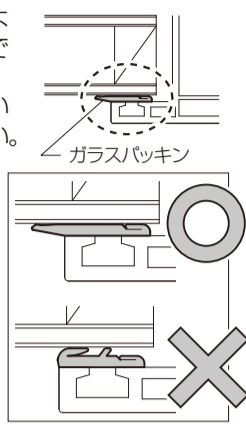
- 枠の室内側が②の取付ねじで躯体に固定されていることを確認してから障子を建込んでください。下枠の垂下がりや障子が落下するおそれがあります。



2 ガラスの入れ方

■障子にガラスをはめ込みます。

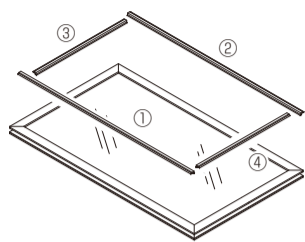
製品へ傷、汚れがつかないように養生された作業台の上で行ってください。
※ガラスパッキンがめくれでないことを確認してください。



室内側

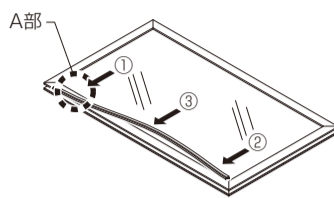
■押縁挿入順序

①～④の順番に押縁を取付けます。
※押縁の取付けは最初に縦、最後に上・下の順で組立ててください。



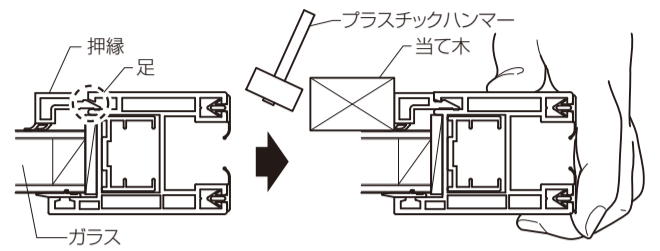
■押縁の入れ方

押縁は両端側からはめ込み、最後に中央部をはめ込むようにしてください。
※EW for Designの場合には、押縁取付け部品と同梱されている取付け説明書をご覧ください。



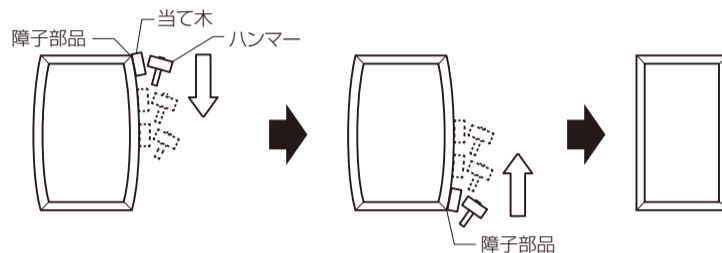
■A部詳細図

※押縁をガラス側に水平に押付けて、足部を障子の溝に合わせます。プラスチックハンマーで軽くたたいてパチッと音がするまではめ込みます。押縁が入れにくいときは当て木をして反対側に手を添えて、障子がタイコになるのを防ぎながらたたいてください。



※押縁のたたき込みにより障子がタイコ状に膨らんでいる場合は、障子端部から順に中央部までハンマーでたたき、膨らみを矯正してください。このとき、必ず当て木を使用してください。クレセントが掛からない、気密性などに支障をきたすおそれがあります。

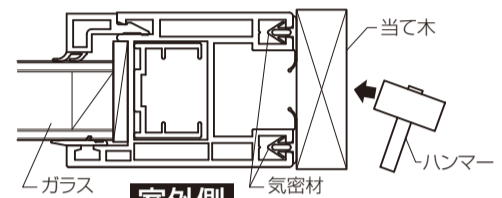
①上端部から中央部までたたきます。
②下端部から中央部までたたきます。



※両側とも同様の手順で矯正してください。

【障子のたたき方】

当て木を図のように押し当ててハンマーでたたきます。
※気密材に傷がつかないように気をつけてください。



3 障子の建込み

●枠の室内側が躯体に固定されていることを確認してから建込みます。

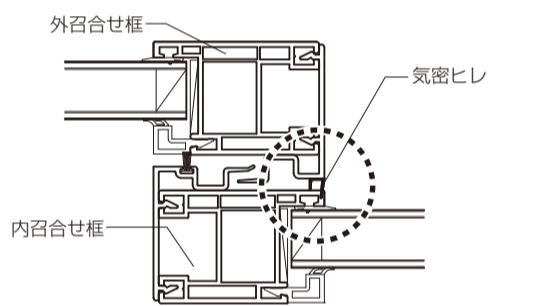
■建付け調整

2枚建・HKKの場合

■召合せ框を合わせます。

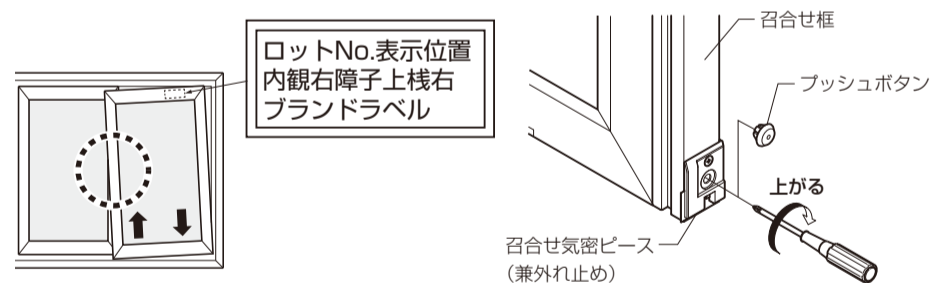
●調整をしないと性能の低下や障子のガタツキが発生するおそれがあります。

●外召合せの気密ヒシが、内召合せ框に当たるように調整してください。



■戸車調整

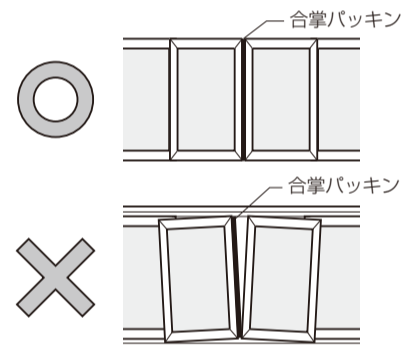
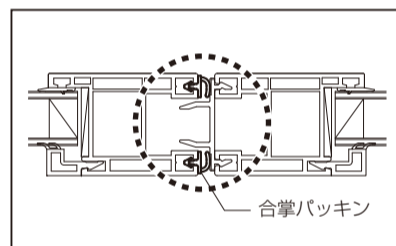
①プッシュボタンを外します。(調整後は、プッシュボタンを押し込んでください。)
②プラスドライバーで中の戸車調整ねじを右に回すと障子が上に上がります。



4枚建の場合

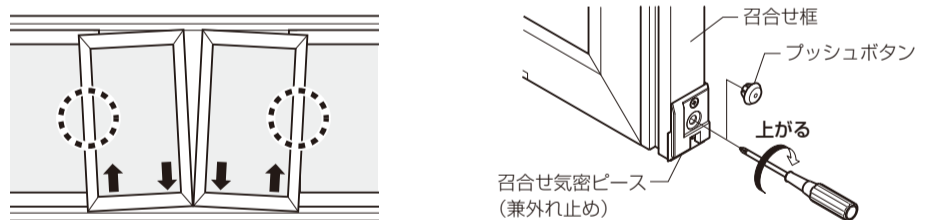
■合掌框を合わせます。

●合掌パッキンの当たりが均一になるように調整します。調整をしないと性能の低下や障子のガタツキが発生するおそれがあります。



■戸車調整

①プッシュボタンを外します。(調整後は、プッシュボタンを押し込んでください。)
②プラスドライバーで中の戸車調整ねじを右に回すと障子が上に上がります。

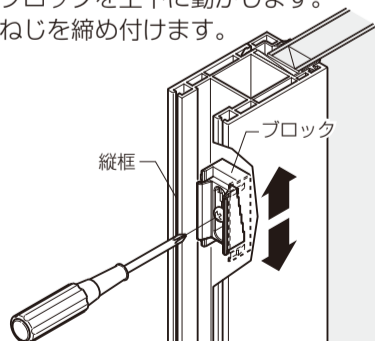


■召合せ框を合わせます。(調整方法は左上の「2枚建・HKKの場合」を参照してください。)

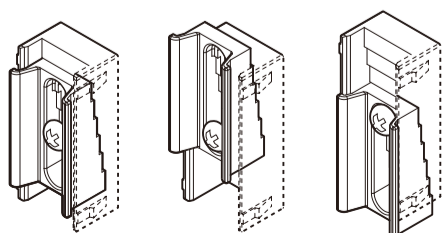
※戸当たり振れ止めクレセント調整後、再度合掌パッキンが当たっていることを確認してください。

■戸当たり振れ止めを調整

①プラスドライバーでねじをゆるめて、ブロックを上下に動かします。
②ねじを締め付けます。



■戸当たり振れ止め調整位置

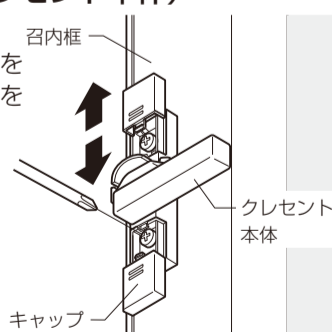


標準位置 2mm浅く 2mm深く

■クレセント調整

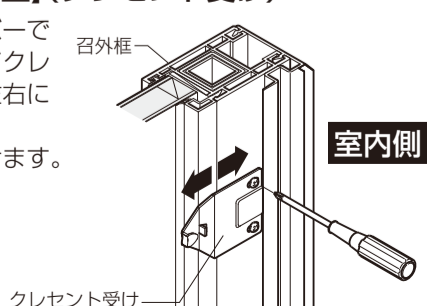
【上下方向の調整】(クレセント本体)

①キャップを外します。
②プラスドライバーでねじをゆるめてクレセント本体を上下に動かします。
※調整後はしっかりねじを締めて、キャップをしてください。



【左右方向の調整】(クレセント受け)

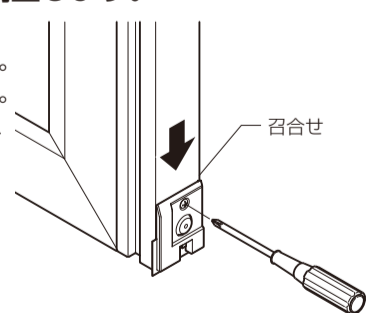
①プラスドライバーでねじをゆるめてクレセント受けを左右に動かします。
②ねじを締め付けます。



■召合せ気密ピースの調整

●戸車調整した場合は、召合せ下部の気密ピースも調整してください。外障子・内障子とも調整します。

①プラスドライバーでねじをゆるめます。
②気密ピースを下げてすき間をなくします。
※調整後はしっかりねじを締めてください。
※再度戸車調整をする場合には気密ピースをいったん上げてください。



■外れ止めの調整

プラスドライバーでねじをゆるめて外れ止めを上げます。
※調整後はねじをしっかり締めてください。

▲ 注意
●必ず外れ止めを上げてください。障子が落下するおそれがあります。

