



●この説明書は、必ず取付けされる方にお渡しください。

■取付けされる方へのお願い

●本説明書で使われているマークには、以下のような意味があります。

▲**注意** …取付けを誤った場合、使用者などが中程度の傷害・軽傷を負う危険または物的損害の発生が想定されます。冒頭にまとめて記載していますので必ずお読みください。

▲**注意**

- 使用するガラスは最大で100kgとなりますので、重量に見合った人数で作業を行ってください。思わぬケガをするおそれがあります。
- ガラス入れ後、ガラスを外れにくくするため、ガラス外れ止めを必ずセットしてください。実施しないとガラス落下の原因となります。

■取付け部品一覧表

●本製品には以下の部品が入っています。

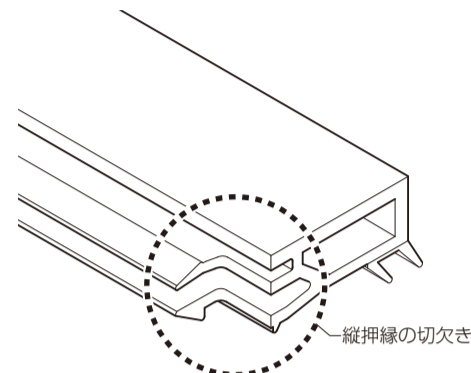
※トリプルガラス用とペアガラス用ではガラス厚に対応して部品の形状は異なります。

名称	姿図	使用数	備考
ガラス外れ止め		ガラス1枚につき2個～6個	ガラス外れ止め受け台と同じ数量をセットしてください。
調整ライナー		●障子1枚につき厚さが1mmのもの2枚 ●障子1枚につき厚さが2mmのもの2枚	すき間に合わせてご使用ください。
ガラス施工説明書	—	製品1セットにつき1枚	—

■押縁の見分け方

●縦押縁には、端部に右記のような切欠きが入っています。

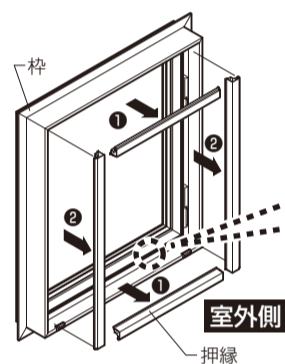
※押縁は、外した場所と同じ場所に取付けてください。
※押縁を外した場所と違う場所に取付けると、すき間が発生したり、長い押縁を無理に取付けることで、溶着部の破損につながるおそれがあります。外した場所がわからなくなってしまった場合は、左右・上下の長さが合っているかを確認してから取付けてください。



■ガラス施工順序(図はFIX窓で説明してあります。)

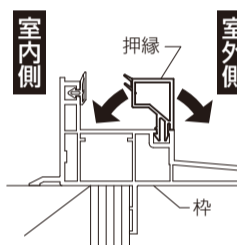
1 ガラスの建込み

①押縁を上・下→縦の順に外します。



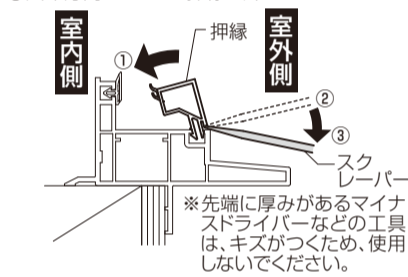
【押縁の外し方】

押縁を室内側または室外側に倒しながら押縁を外してください。



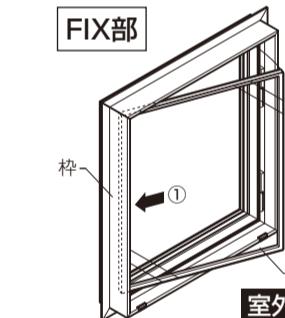
■外れにくい場合

- ①押縁を室内側に倒すようにしてすき間をつります。
- ②押縁部のすき間にスクレーパーを差込みます。
- ③矢印方向にこじって押縁を外します。



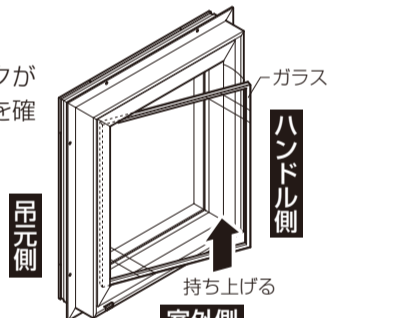
※先端に厚みがあるマイナスドライバーなどの工具は、キズがつくため、使用しないでください。

②室外側からガラスをはめ込みます。



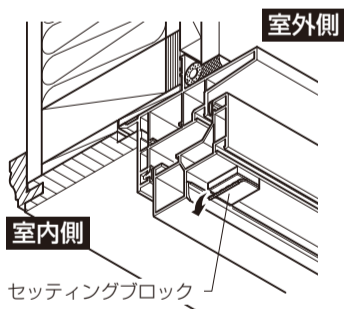
■障子部

※枠に施工ブロックが付いていることを確認してください。

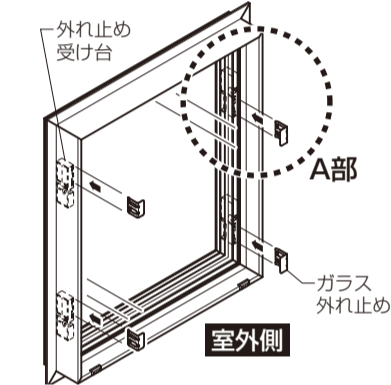


■ガラスが入らない場合

- ガラスが入らない場合、障子のハンドル側下部を持ち上げるようにしてガラスを入れてください。
 - セッティングブロックには2枚の高さ調整材が付いています(縦すべり出し窓のみ)。どうしてもガラスが大きくて入らない場合には、1枚剥がすと1.3mm開口が大きくなります。
- ※障子戸先下りの原因になりますので、セッティングブロックは付いている位置から移動したり取外したりしないでください。

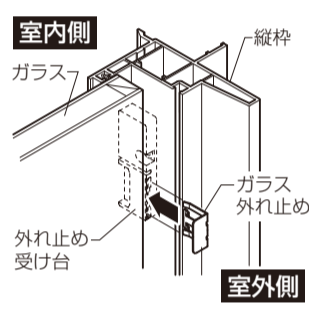


2 室外側からガラス外れ止めをセットします。



■A部詳細図

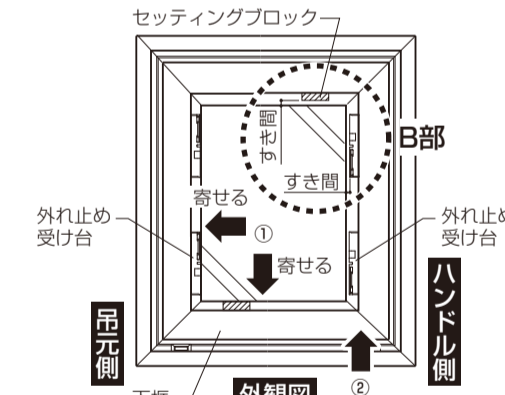
※ガラス外れ止めは「カチッ」と音がするまで差込んでください。
※指で引いてガラス外れ止めが確実に付いていることを確認してください。



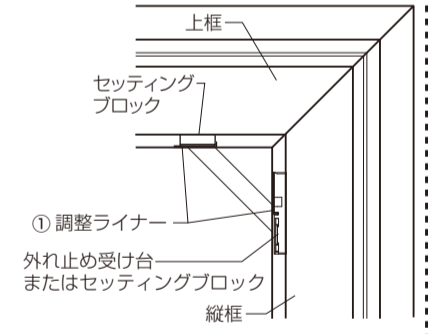
3 調整ライナーの取付け(FIX窓を除く)

※障子はガラスの強度を利用し、平行を保つように設計されています。したがってガラスとセッティングブロックおよび上部外れ止め受け台にすき間がないように下記の手順で調整ライナーの取付けを必ず行ってください。
※すき間があると戸先下りの原因になり、気密性能を損なうおそれがあります。

- ①まず、ガラスを下枠と吊元側縦枠の外れ止め受け台に寄せてすき間を無くします。次に、上枠のセッティングブロック、およびハンドル側縦枠上部の外れ止め受け台(またはセッティングブロック)とガラスとの間のすき間に調整ライナーを差込み、すき間を無くします。
- ②戸先が下がった場合、ハンドル側下部を持ち上げながらガラスと上部セッティングブロックの間に調整ライナーを差込んでください。(B部詳細図)

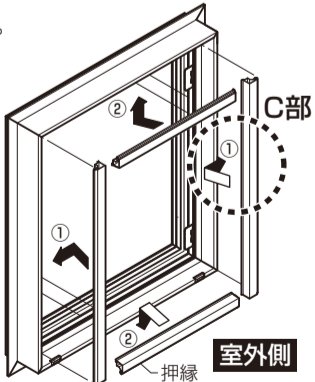


■B部詳細図



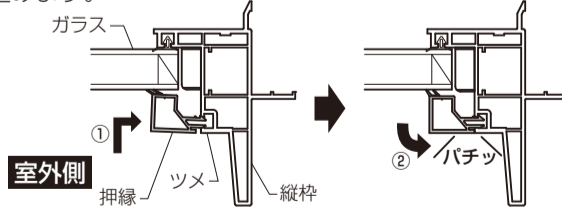
4 ①～②の順で押縁を取付けます。

※押縁の取付けは最初に縦、最後に上・下の順で組立ててください。

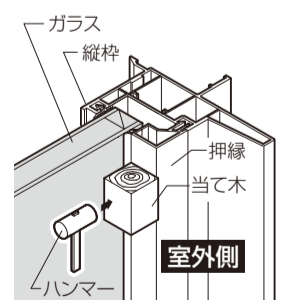


■C部詳細図

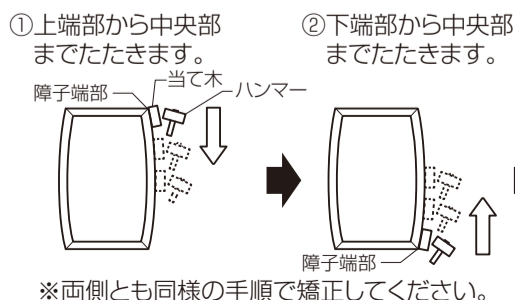
※押縁をガラス側に押付けて、ツメの部分をかみ合わせます。押縁を手前に引寄せようにして「パチッ」と音がするまではめ込みます。



※押縁が取付けにくい場合は当て木をし、ハンマーで軽くたたきながらはめ込んでください。その際に誤ってガラスをたたかないように注意してください。

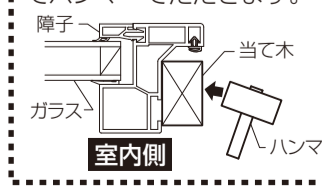


※押縁のたたき込みにより、障子がタイコ状に膨らんでいる場合は、障子端部から順に中央部までハンマーでたたき、膨らみを矯正してください。このとき、必ず当て木を使用してください。障子の開閉に支障をきたすおそれがあります。



【障子のたたき方】

当て木を図のように押し当ててハンマーでたたきます。



5 施工ブロックを外します。(※FIX窓を除く)

※サッシの躯体への施工、ガラスの施工完了後、施工ブロックを外してください。

