



●この説明書は、必ず取付けされる方にお渡しください。

取付け上のお願い

●本製品の鍵穴に、スプレー式潤滑油 (CRC556など)やマシン油を注入しないでください。不具合の原因になります。万が一鍵がスムーズに動かない場合は、当社指定の鍵穴用パウダー潤滑剤 (DASZ020)または鉛筆の芯を粉状にして注入してください。

梱包明細

※取付け前に必ず梱包内容をご確認ください。

名 称	員 数						
	シリンダーセット		シリンダーセット (セキュリティサムターン)		サムターンセット	セキュリティ サムターンセット	交換用シリンダー セット ※2
	A	B	C	D	E	F	-
シリンダーユニット	2		2		-	-	2
サムターンユニット		2		1	2	1	-
セキュリティサムターンユニット				1	-	1	-
取付けねじ (M4×65皿小ねじ)	4		4		-	-	-
取付けねじ (M4×55皿小ねじ)					4	4	-
子 鍵	3 ※1		3 ※1		-	-	3
取付け説明書	1		1		1	1	1
セキュリティサムターン操作ラベル				1	-	1	-

※1 コンストラクション装置付きの場合は、コンストラクションキー 3本も同梱されます。

※2 交換用シリンダーセットにねじは同梱されていません。交換前のねじをご使用ください。

シリンダーユニット・サムターンユニットの取付け

①室外側からシリンダーの突起部(4カ所)をケースの角穴に合わせて差し込みます。

※シリンダーに上下の向きはありません。

②室内側からサムターンを箱錠の丸穴に差し込みます。

※セキュリティサムターンの場合は、ボタンを下にして箱錠の丸穴に差し込みます。

※サムターン・セキュリティサムターンのつまみは縦にしてください。

③サムターンをシリンダーにねじ止めします。

※セキュリティサムターンの場合は、取付け後に同梱の操作方法ラベルをサムターンの上に張ってください。

コンストラクション装置について(装置付きの場合)

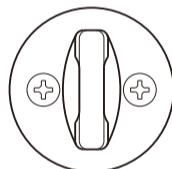
●シリンダー 2個のうち、封印シールが張られていないシリンダーにはコンストラクション装置が組み込まれています。

施工の際は、工事専用のコンストラクションキーをご使用ください。施工後、お施主さま専用キーを使用するとコンストラクション装置が解除され、以降はコンストラクションキーでは施解錠できなくなります。

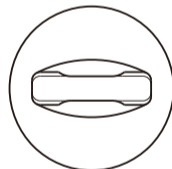
●封印シールが張ってあるシリンダーにはコンストラクション装置が組み込まれていないため、お引渡し時にシールをはがし、作動を確認してください。

サムターンつまみの正しい状態

(縦)解錠



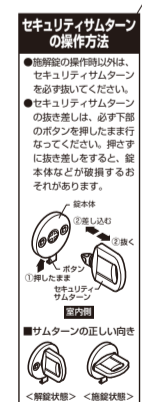
(横)施錠



ラベル張付け位置

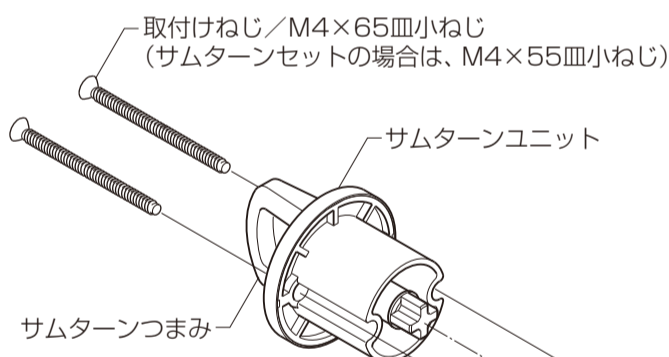
室内側

操作方法ラベル

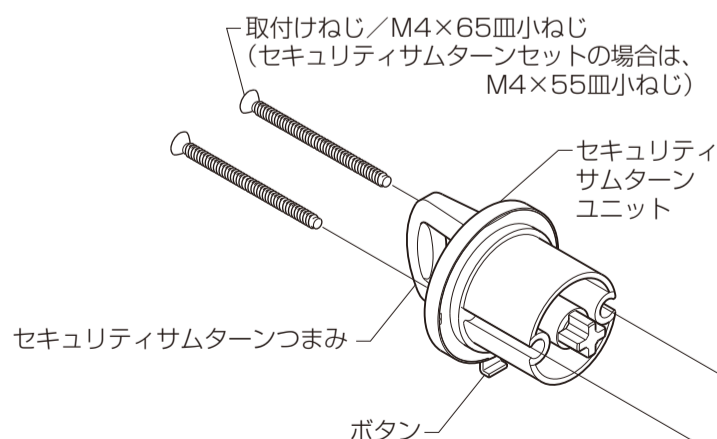


セキュリティサムターン

一般サムターンの場合



セキュリティサムターンの場合



室内側

縦框

室外側

箱錠

角穴

シリンダー