



●この説明書は、必ず取付けおよび施工される方にお渡しください。※内は、ロット No. 表示位置を示します。

■取付けされる方へのお願い

●本説明書で使われているマークには以下のような意味があります。

▲注意 …取付けを誤った場合、使用者などが中程度の傷害・軽傷を負う危険または物的損害の発生が想定されます。冒頭にまとめて記載していますので必ずお読みください。

▲注意

- 本製品は、製品重量が最大で 25kg となりますので下記事項をお守りください。
 - ・必ず 45×100mm以上の窓台(敷居)・30mm厚以上の間柱(ピッチ 500mm 以下)で開口部を作ってください。
 - ・開口部を付け枠などでふかす(調整する)場合は、一体物と同じ強度になるよう取付けてください。
 - ・製品を運んだり取付ける場合、重量に見合った人数で作業を行ってください。思わぬケガをするおそれがあります。
 - ・電動ユニットを取付けるまでは、障子は固定されません。障子の開閉により、枠と障子の間に指などを挟まないようにしてください。
- 漏水防止のため、下記事項をお守りください。
 - ・本製品取付け後、枠と躯体の取合わせ部に防水テープ(別売り)を張ってください。防水テープと枠との納まりについては、防水テープ取扱い説明書を参照してください。
 - ・枠の水平・垂直を正確に出して取付けてください。
 - ・枠の上下を確認して正しく取付けてください。
 - ・外壁施工後、枠の取合わせ部には必ずシーリングをしてください。

■取付け上のおお願い

- サッシ(梱包品・完成品とも)は直射日光を避け、建物内の風通しのよい場所に保管してください。
- 樹脂は熱により変形するおそれがありますので、炎天下の屋外に放置しないでください。
- 樹脂の表面は傷つきやすいので、ぶついたり、こすったりしないでください。
- 樹脂部材をねじ止めする場合は、締めすぎないようにしてください。樹脂が割れたり、ねじが貫通するおそれがあります。
- 浴室などの高温・多湿な場所には使用できません。
- 電気配線工事(電源コードの切断および再接続・コンセントの増設)は電気工事店に依頼してください。
- 網戸の取付けは、網戸に張付けのラベルを参照してください。
- シーリング材はシリコン系・変成シリコン系・ウレタン系が使用できます。ポリサルファイド系はサッシが変色するおそれがありますので、使用しないでください。なお、サッシとの接着性を高めるために、必ず指定のプライマーを使用してください。プライマーを塗布後プライマーを十分乾燥させてからシーリングを行ってください。プライマーの溶剤成分が残り表面のひび割れやハガレが発生するおそれがあります。
- 窓まわりのシーリング材は右表のシーリング材を使用してください。右表のシーリング材以外を使用されますと、表面のひび割れやハガレが発生するおそれがあります。
※右表のシーリング材は、弊社試験済みの物です。
- 清掃が必要な場合は、中性洗剤を使用してください。ベンジン、ガソリン、エーテル、アセトン、シンナーなどの有機溶剤は使用しないでください。サッシの変色や、表面のひび割れ、ハガレが発生するおそれがあります。
- 工場出荷時より取付いている施工ブロックは、サッシ枠の固定およびガラスの建込みが完了するまでは絶対に取外さないでください。戸先下がりによるサッシ枠の倒れや押縁のたたき込みによる障子の膨らみで、枠と障子のチリが狂い開閉に支障をきたすおそれがあります。
- 躯体に固定する際に、サッシ枠が下記の寸法以下になっているかを確認して取付けてください。

メーカー名	製品名	種類	プライマー
オート化学工業(株)	オートニクシード	1成分形ポリウレタン系	OP-2019
	オートン超耐シーラーTF2000		
	オートンサイディングシーラント		
サンスター技研(株)	ペンギンシール2550TypeNB	1成分形変成シリコン系	US-3
	ペンギンシール2550HM	1成分形変成シリコン系	
	ペンギンシール2550LM	1成分形変成シリコン系	
	ペンギンシール2570TypeNB	2成分形変成シリコン系	
	SUNSTAR Penguinサイディング/ALS用シーリング	1成分形変成シリコン系	
セメダイン(株)	POSシールマルチノンブリード	1成分形変成シリコン系	MP-1000
横浜ゴム(株)	Hamatite SC-PU2NB	2成分形ポリウレタン系	NO.30
旭トステム外装(株)	AT-WALL窯業サイディング純正シーリング変成シリコン(VSLM5、VSL3、VSLF3)	1成分形変成シリコン系	VPM100F
	AT-WALL窯業サイディング純正シーリングウレタン系(VSLNK32N)	1成分形ポリウレタン系	VPM150AN
	Danサイディング純正シーリング(WHTR、WEYBA、WEYBB)	1成分形変成シリコン系	サンスター技研(株) US-3



■部品・ねじ一覧表

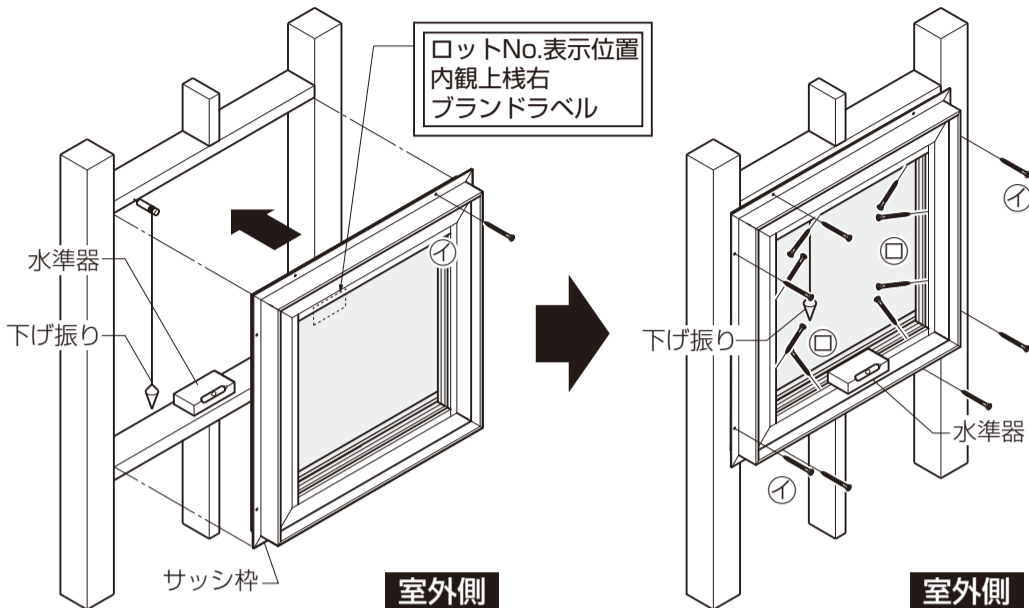
φ 3.8×38 皿木ねじ (色なし) (室外側用)	φ 3.8×38 薄平木ねじ (色つき) (室内側用)	

※本製品には電動ユニット・リモコンは同梱していません。別途、指定の電動ユニット・リモコンを準備してください。
※電動ユニットの部品・ねじについては電動ユニット付属の「電動ユニット取付け説明書」を参照してください。
※ねじは、多めに梱包されています。

■取付け順序

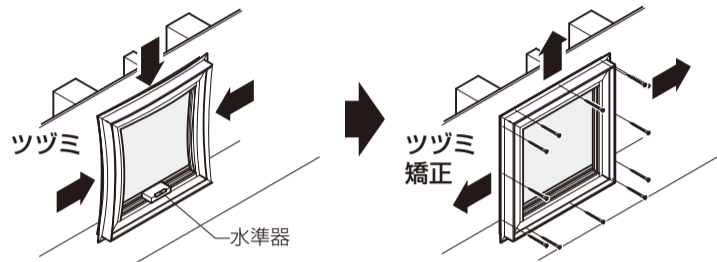
1 サッシ枠固定

- ①開口部の水平・垂直を確認し、仮止めします。
- ②下げ振り・水準器で枠のねじれ、たおれ、ゆがみを直した後固定します。



お願い

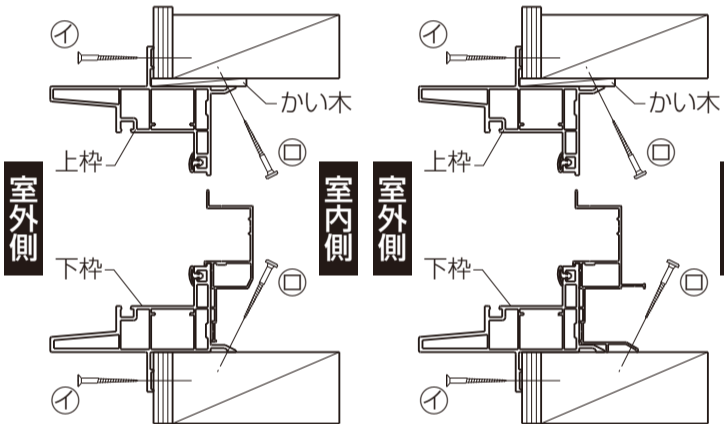
- ※「上」表示がある部材が上となります。
- ※枠の取付けの際には冒頭の取付け上のお願いに記載されている許容範囲内で取付けされているか確認の上、取付け調整を行ってください。許容範囲を超えると開閉不良など不具合が生じるおそれがあります。
- ※樹脂サッシは構造的に枠の中央部がツツミになりやすいので取付けの際は、枠を矯正しながらねじで固定してください。



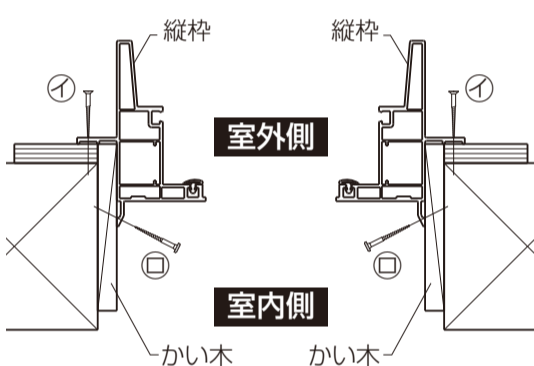
■取付け詳細

- ※①の枠取付けねじを先に固定してください。
- ※躯体とサッシにすき間がある状態で取付けると、気密材の当たりが弱くなり、気密性が悪くなります。すき間がある場合、必ずかい木を入れてください。

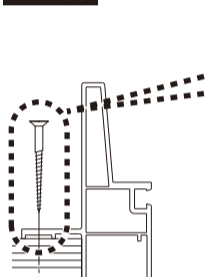
●縦断面図



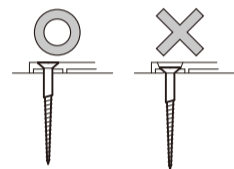
●横断面図



室外側



インパクトドライバーは使用しないでください。ねじが貫通したり、樹脂が割れるおそれがあります。



室内側

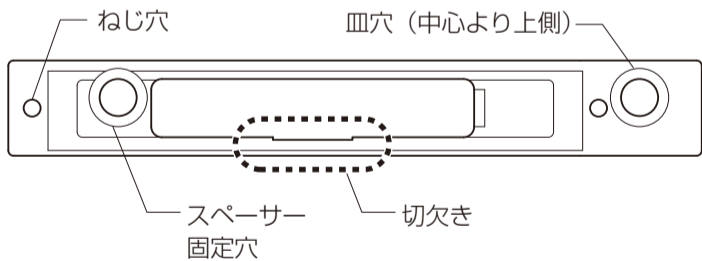


取付け穴に対してまっすぐに打ち込んでください。

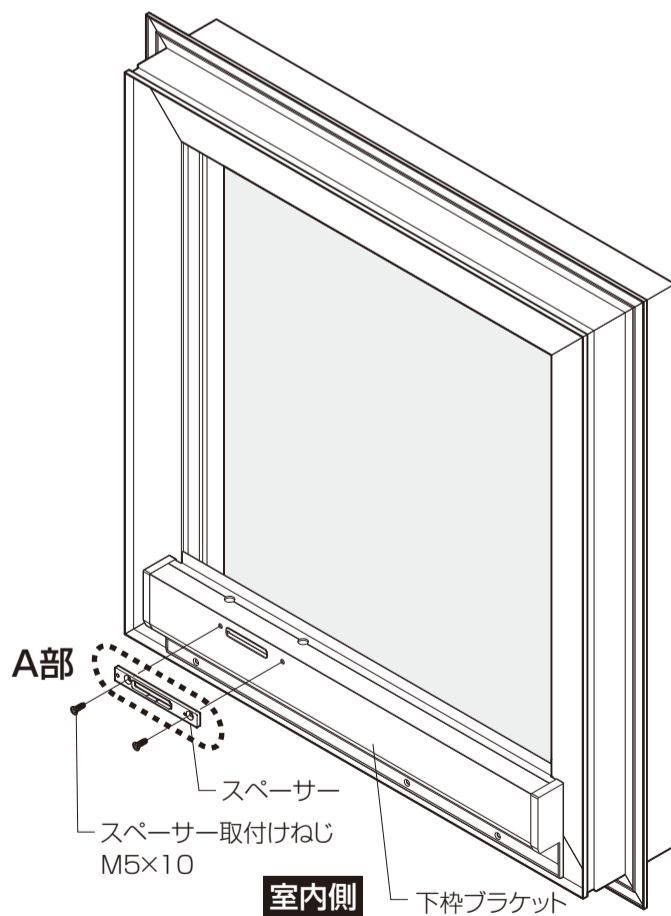
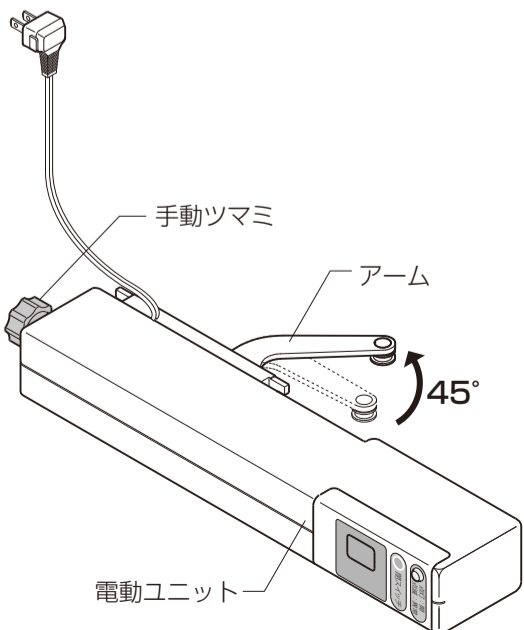
2 電動ユニットの取付け

- ①下枠ブラケットにスペーサーを取付けます。
- ※取付けには向きがあります。下図の向きで取付けしてください。(ねじ穴が左側、皿穴が右側で切欠きが下側にくる向きになります。)

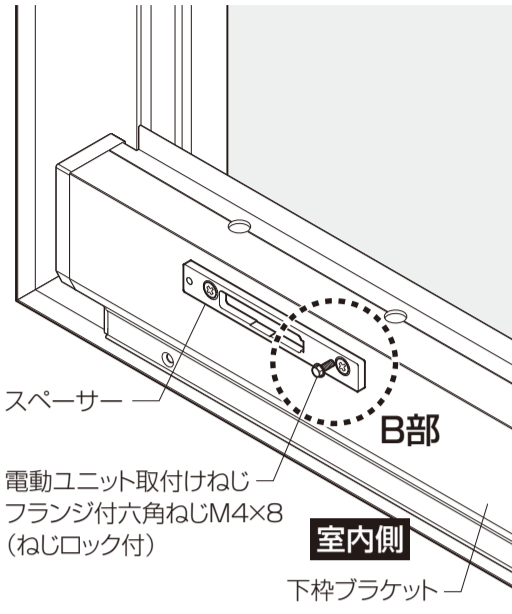
■A部詳細図



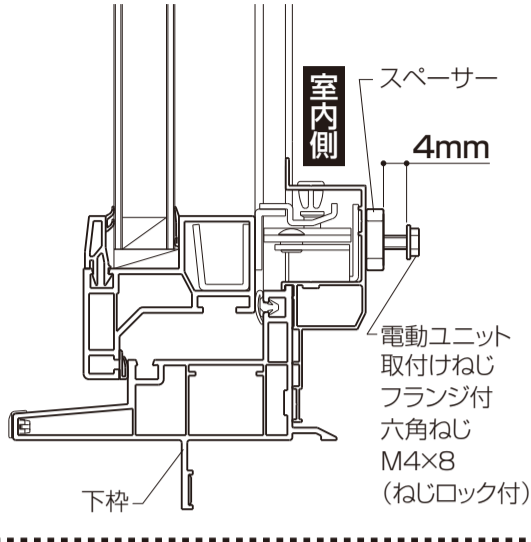
- ②電動ユニットの手動ツマミをまわし 45° 程度までアームを開きます。



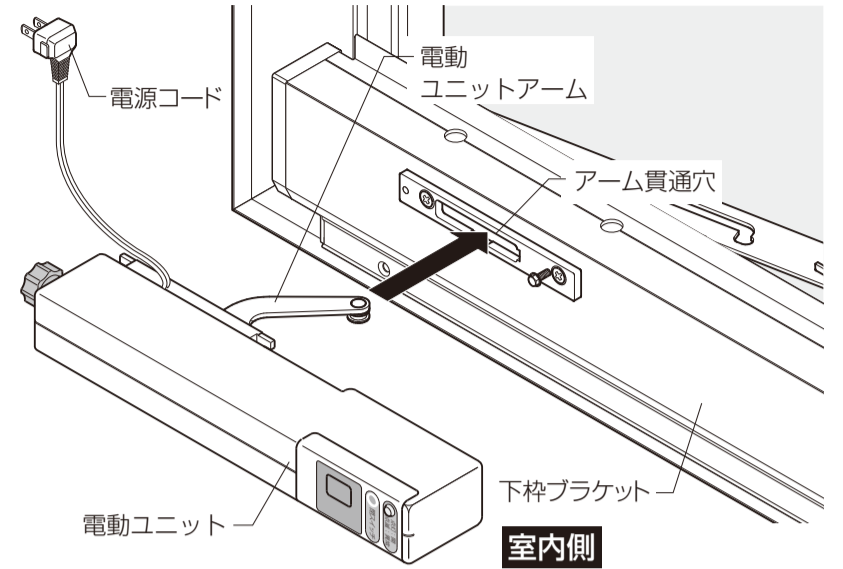
③電動ユニット取付けねじ（フランジ付六角ねじ）をスペーサー右側に仮止めします。



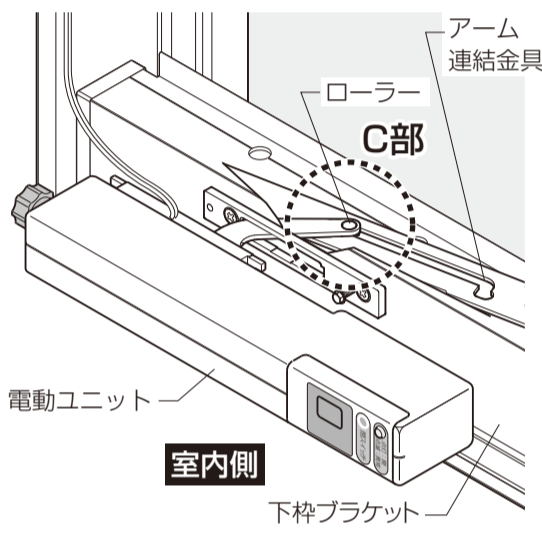
■B部詳細図



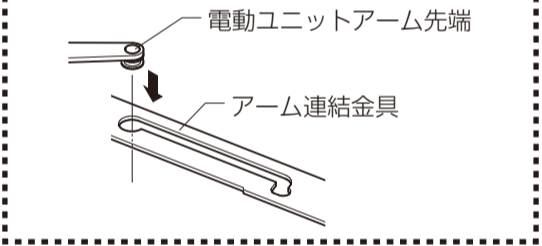
④電動ユニットアームを高所用横すべり出し窓本体のアーム貫通穴から差込みます。



⑤電動ユニットアーム先端のローラーをアーム連結金具の穴に差込み、電動ユニット取付け位置まで押付けます。



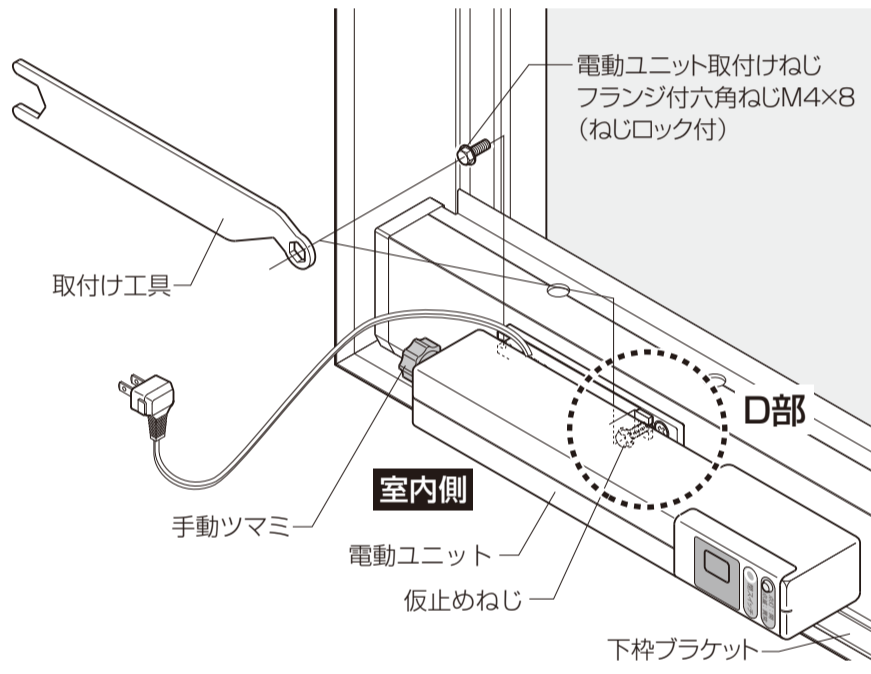
■C部詳細図



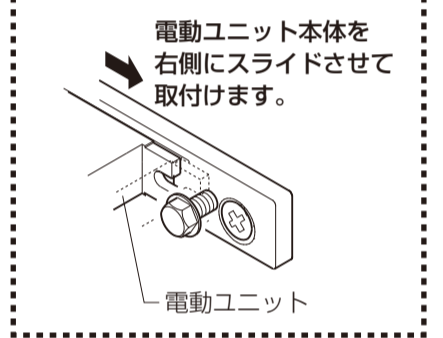
⑥③で仮止めした電動ユニット取付けねじ（フランジ付六角ねじ）に電動ユニット本体を右側にスライドして取付けます。

⑦電動ユニット取付けねじ（フランジ付六角ねじ）で、電動ユニットを固定します。ねじの締込みには電動ユニットに同梱されている取付け工具を使用してください。固定後、電動ユニットの手動ツマミをまわし、障子を閉めてください。

※電動ユニットセットに同梱されている連結用ねじ トラス小ねじ（ねじロック付）は、EW/ エルスター高所用横すべり出し窓では使用しません。



■D部詳細図

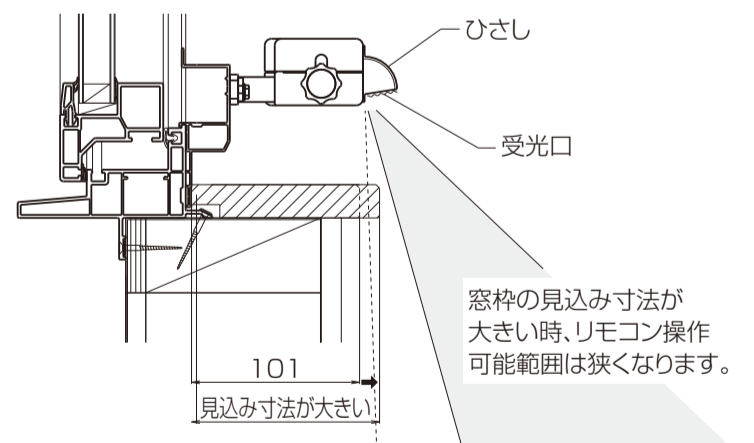
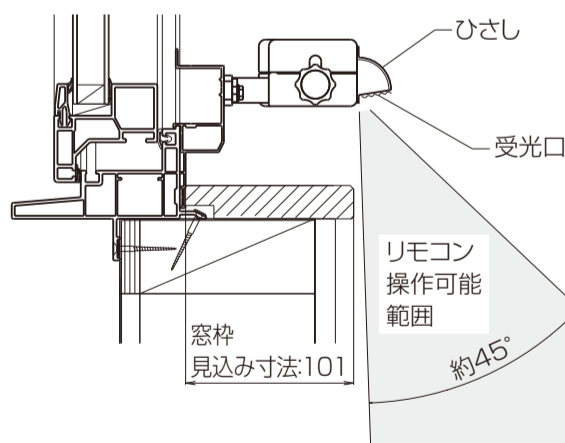
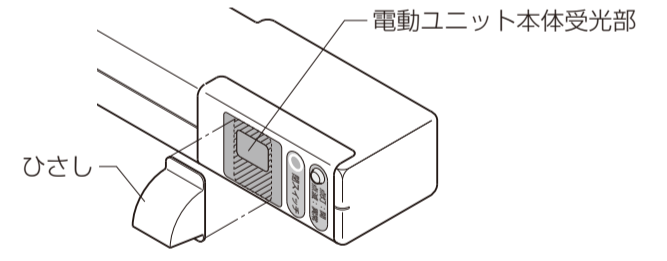
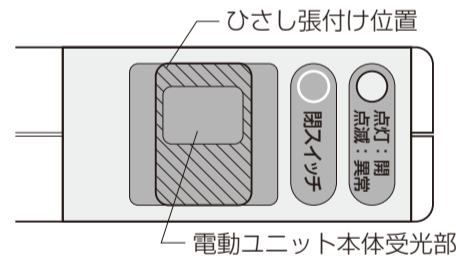


3 ひさしの取付け

●高所に取付け下部からリモコン操作する場合、または、外からの太陽光などが直接受光部にあたる場合は、電動ユニット本体受光部にひさしを張ってください。

※ひさしをつけないとリモコンによる下からの操作信号を受光しづらくなり、作動不良の原因となります。

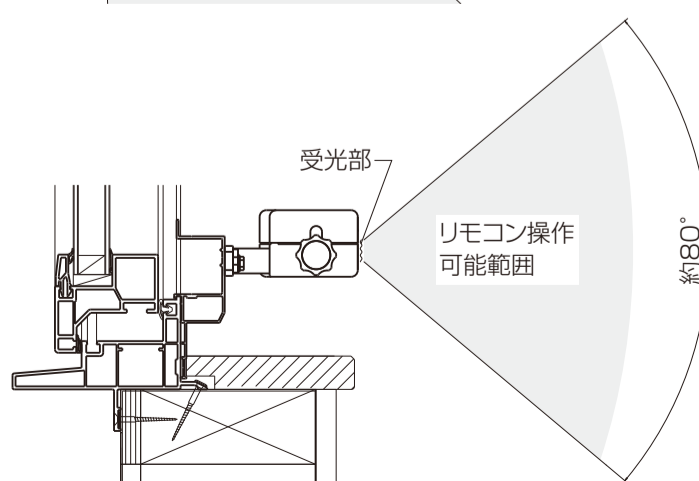
●窓枠見込み寸法が大きい場合、リモコン操作範囲は狭くなります。納まり、操作範囲を確認の上、ご使用ください。



●外張り断熱工法など窓枠の見込み寸法が特に大きい納まりでは、下方からのリモコン操作ができません。

●サッシ正面位置でリモコン操作する場合は、ひさしは取付けせずにご使用ください。

※電動ユニットの受光部に太陽光や強い照明が当たっている場合、受信範囲が短くなります。



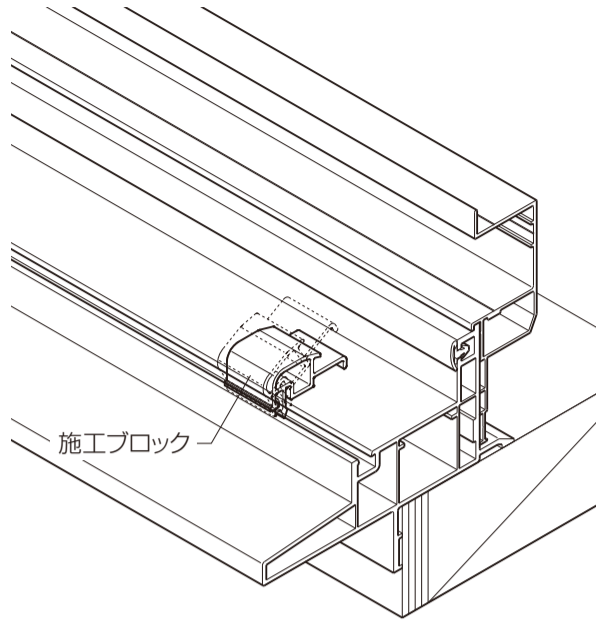
4 ガラス建込みについて

※ガラス建込みの詳細は「**ガラス施工説明書**」を参照してください。

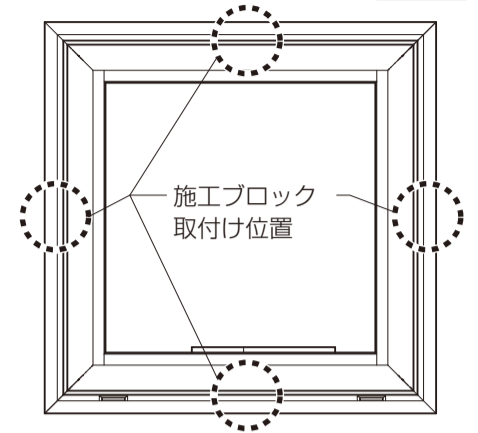
5 施工ブロックについて

●ガラスの建込み完了後は必ず施工ブロックを外してください。

※施工ブロックを取付けた状態で使用した場合、障子と施工ブロックが干渉し開閉に支障をきたすおそれがあります。



【施工ブロック取付け箇所】外観図



●施工ブロックの取付け箇所一覧表

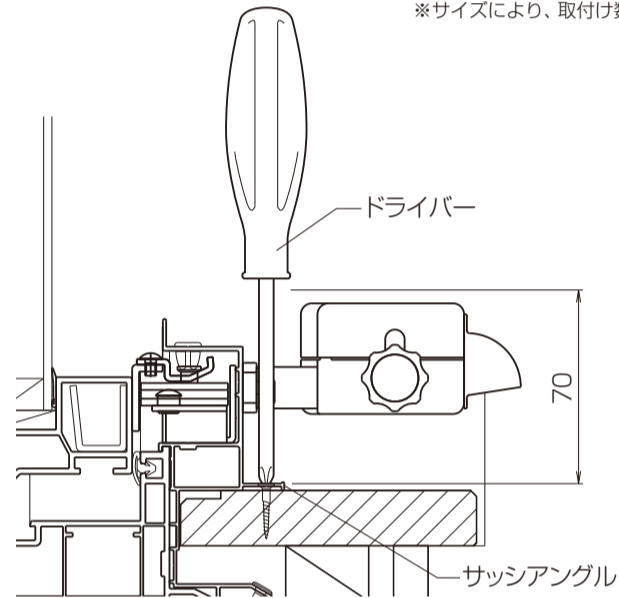
仕様	縦枠	下枠	上枠
ガラス入	○	○	-
ガラス無	○	○	○

※ ○：施工ブロックの取付け箇所を示します。
※サイズにより、取付け数が異なります。

6 DS 窓枠の取付け（アングル付の場合）

●サッシアングルをねじ止めする場合は、70mm以上の長さのドライバーを使用してください。

※DS窓枠は、「**DS窓枠セット 組立て・取付け説明書**」を参照してください。



7 電源の接続

●電源コンセントへ接続してください。

※コンセント増設が必要な場合は電気工事店に依頼してください。

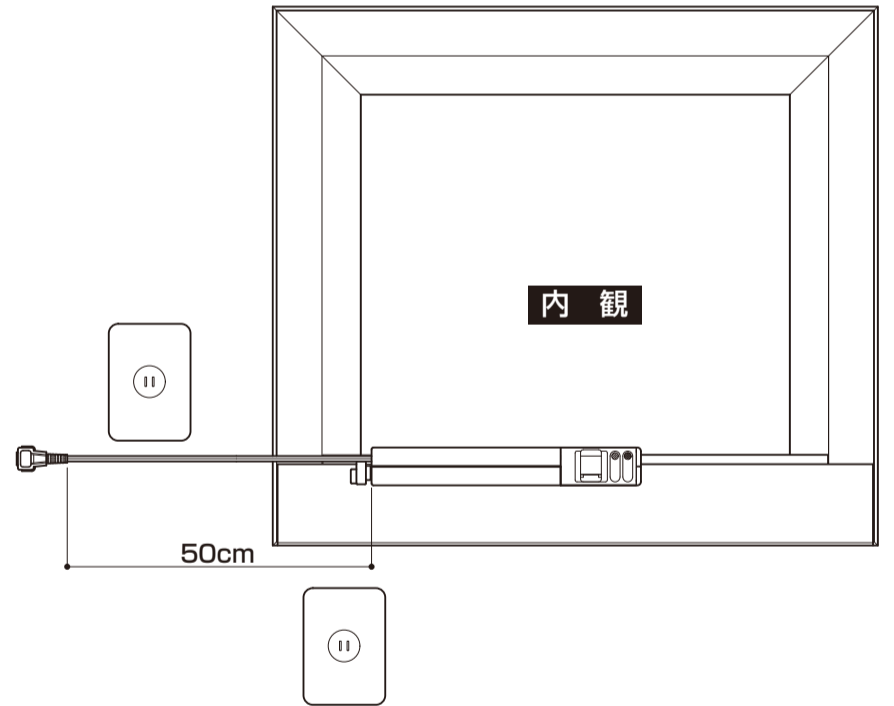
※電源コードは電動ユニット内観左端部より約50cmの長さになっています。

※コンセントをサッシの横に設置するとコードが届かない場合は下にコンセントを設置するなどして、電源コードが届く範囲にコンセントを設置してください。

8 動作確認

●電動ユニットを操作するためには、共通リモコン（Z-01-BZLT）または、単機能リモコン（Z-01-BZLP）が必要になります。リモコン登録を行い、正常に作動するか確認してください。

※リモコンの登録および操作の仕方については、電動ユニット付属の「**電動ユニット取付け説明書**」または、リモコン付属の「**共通・単機能リモコン 電動ユニット取扱い説明書**」を参照してください。



9 シーリング処理（アングルなし用の場合）

●縦枠下部と窓台の取合わせ部にシーリング材（別途）を充てんしてください。

