



LIXIL

押縁取付け部品

取付け説明書

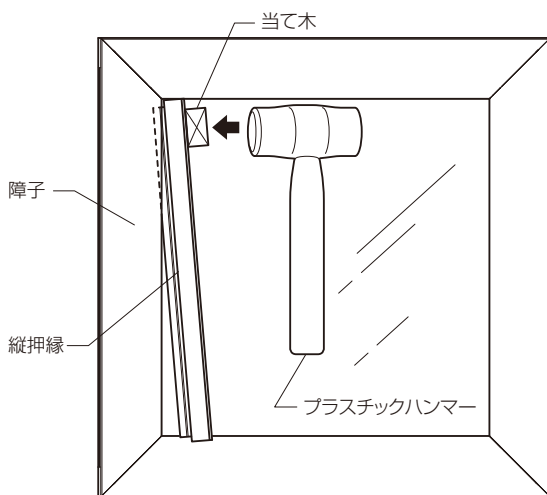
- この説明書は、必ず取付けされる方にお渡しく下さい。
本説明書では、框・押縁のラッピング材への傷を防止する方法を記載しています。

■部品一覧表

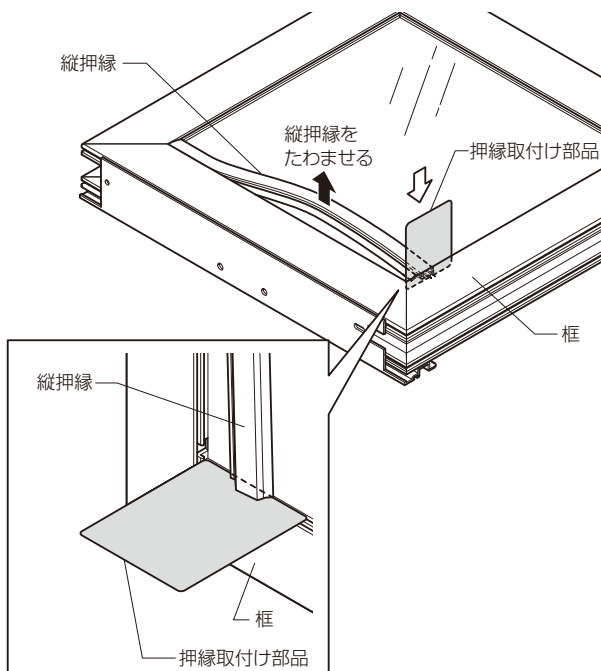
名称	姿図	使用数
押縁取付け部品		1枚

■押縁取付け順序

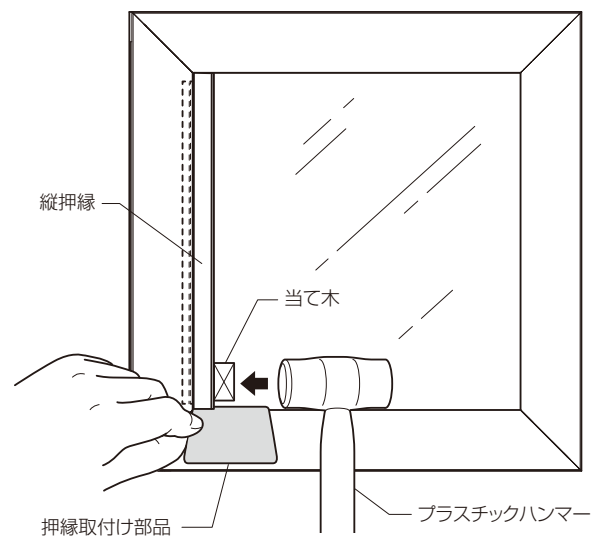
- ①縦押縁の片側端部を、障子にはめ込んでください。



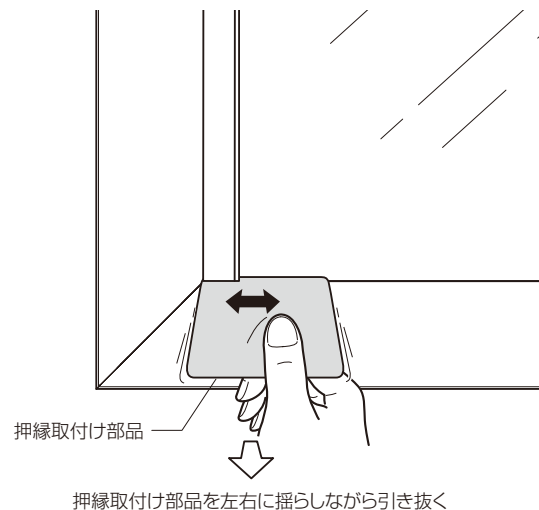
- ②縦押縁をたわませながら、反対側の押縁の小口面と框の間に、押縁取付け部品を図のように差し込みます。



- ③押縁取付け部品を手で押さえながら、縦押縁の端部をハンマーでたたいて障子にはめ込んでください。



- ④押縁の両端部が入ったら、押縁取付け部品を左右に小刻みに揺らしながら引き抜き、押縁の中央部をハンマーでたたいて入れてください。
同様に反対側の縦押縁を取付けてください。



- ⑤横押縁の場合は、縦押縁と、横押縁の小口の間に押縁取付け部品を差し込みで使用ください。