



●この説明書は、必ず組立てされる方にお渡してください。

■組立てされる方へのお願い

●本説明書で使われているマークには、以下のような意味があります。

▲警告 …組立てを誤った場合、使用者などが死亡または重傷を負う危険が想定されます。冒頭にまとめて記載していますので必ずお読みください。

▲警告

●本製品で使用する複層ガラスは、専用グレチャンを使用した複層ガラスです。障子の落下、ガラスの抜けによるケガの防止のため下記事項をお守りください。

- ・必ず指定のグレチャン付複層ガラスを使用してください。
- ・ガラスからグレチャンを外さないように取扱ってください。
- ・ガラスの交換など、障子を組み直す場合は、必ずガラス交換マニュアルの手順にしたがってください。

お願い

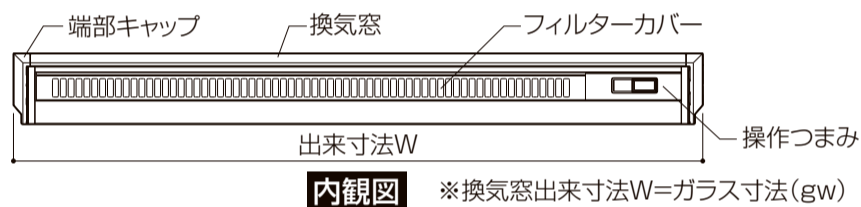
※縦すべり出し窓に換気窓を取付ける場合、指定された位置にセッティングブロックを張付けてください。障子が閉まらなくなることがあります。

※上げ下げ窓に換気窓を取付ける場合、上障子に取付けてください。下障子に取付けると開閉のバランスがとれなくなることがあります。

■組立てされる方へのお願い

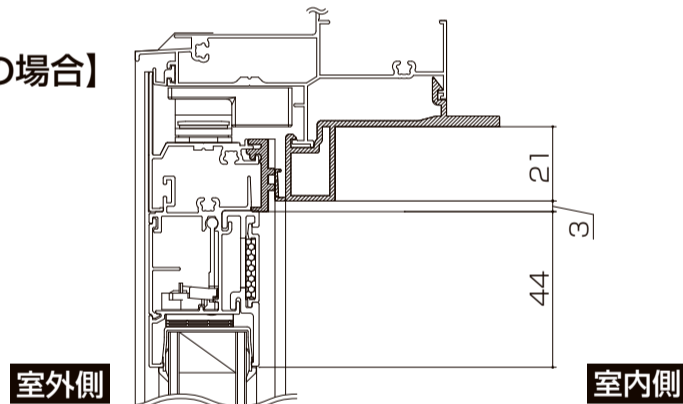
- 障子の組立てについては、障子の「組立て説明書」をご覧ください。
- ねじは $2.5 \pm 0.5 \text{ N} \cdot \text{m}$ (25 ± 5kgf · cm) のトルクで止めた後、ゆるみ・ガタツキのないことを確認してください。
- ガラス寸法はカタログをご覧ください。ガラスは通常のガラス寸法 (gh) より 44mm 小さくなります。
- 洗浄液などを換気窓の内部にかけないでください。洗浄液の付着により操作つまみが操作できなくなるおそれがあります。
- 必ず指定の組立てねじを使用してください。
- ソリ防止のため、樹脂面を直射日光に当てた状態で放置しないでください。
- 樹脂は割れたり傷ついたりしやすいため、ぶついたりこすったりしないでください。
- 組立ての際は、部材をハンマーで直接たたかないでください。部材が変形するおそれがあります。
- 樹脂材に荷重がかからないよう、保管・輸送の際は保護してください。

■姿図



■参考納まり図

【サーモスⅡ H/L 縦すべり出し窓の場合】

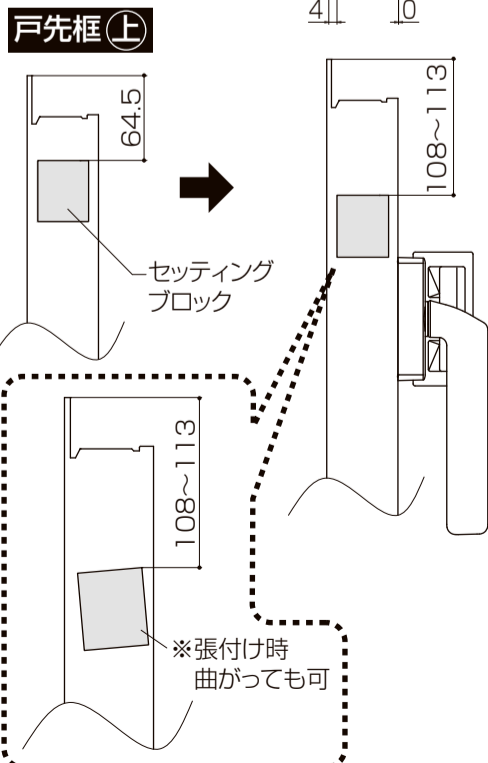
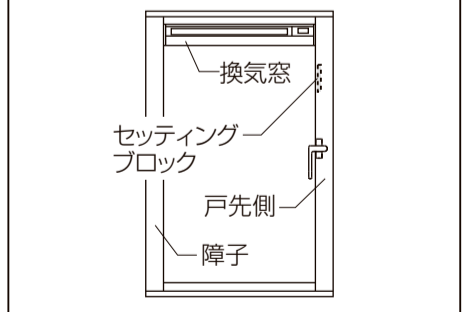


■組立て順序

1 セッティングブロックの張付け (縦すべり出し窓の場合のみ)

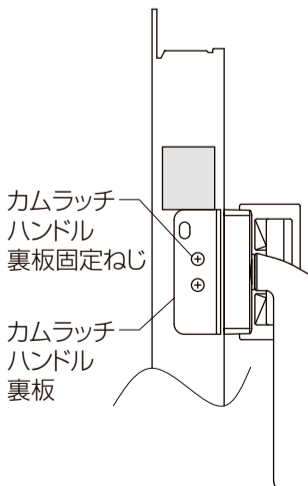
戸先框についているセッティングブロックをはがし、下図の位置に取付けてください。

■セッティングブロックの位置



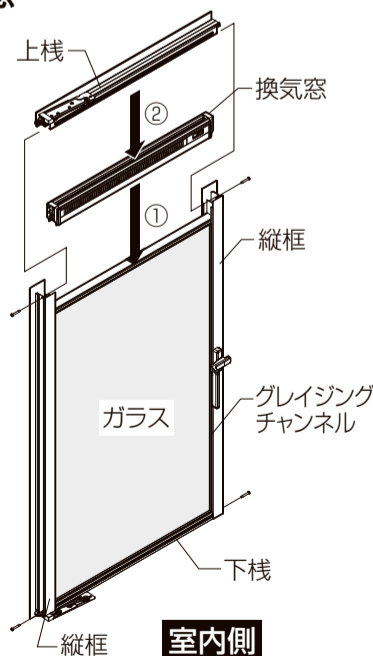
【H < 380 の場合】

セッティングブロックがカムラッチハンドル裏板に干渉しない位置に取付けてください。



2 障子・換気窓の組立て

- ① 障子の縦框と下棧をガラスに差込んだ後、換気窓を差込んでください。
- ② 上棧を差込み組立ててください。



お願い

※上げ下げ窓に換気窓を取付ける場合、上障子に取付けてください。下障子に取付けると開閉のバランスがとれなくなることがあります。