



●取付けされる方に必ずお渡しください。掲載番号順に施工してください。

### ■守っていただきたいこと

**⚠警告** …取付けを誤った場合、使用者などが死亡または重傷を負う危険が想定されます。冒頭にまとめて記載していますので必ずお読みください。

### ⚠警告



●火災・感電の原因になるおそれがあるため、下記事項をお守りください。



- 電気配線工事(電源コードの切断および再接続・コンセントの増設)は、電気工事店に依頼してください。
- 機器を改造しないでください。
- 濡れた手で電源プラグを抜き差ししないでください。
- 風呂・シャワー室などの湿気の高い場所で使用しないでください。
- 電源コードのみを持って運ばないでください。

※下記内容は重要事項ですので必ず点検してください。

No.	チェック内容	
1	電動ユニットはサッシ枠にしっかりと取付いていますか？取付けが緩いとしっかり開閉できなかったり、異音の原因になる場合がございます。	<input type="checkbox"/>
2	電動ユニットアームはとサッシ側アームはきちんと接続しましたか？しっかりと接続されないと故障の原因や開閉不良を起こす可能性があります。	<input type="checkbox"/>
3	カバーケースはしっかりと取付けましたか？取付け忘れると雨が降った際に水が浸入する可能性があります。故障の原因になります。	<input type="checkbox"/>

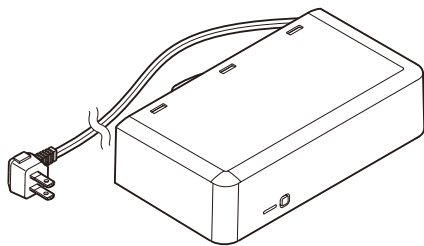
### 取付け上のお願

- 電動ユニットは、取付け作業をやりやすくするために、ガラスまたは障子を入れる前にサッシ枠に取付けてください。
- 窓サッシにつけない状態でユニットを動かさないでください。操作によっては故障の原因になります。
- 障子の組立ておよび取付けは、各々の説明書をお読みください。
- 必ず指定のねじを使用してください。(電動ユニット取付けねじは、サッシ本体に同梱されています。)

### ■部品・部材の明細

#### ①電動ユニット

R: 内観右側  
L: 内観左側



#### ⊙電動ユニット取付けねじ



なべ小ねじM5×18

#### ①連結用ねじ



薄バインド小ねじM4×6

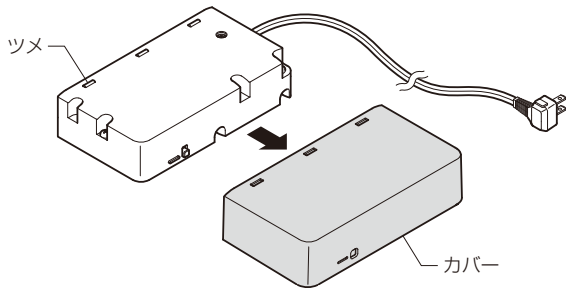
#### ⊖プッシュボタン



※別売りの手動用オペレーター本体およびハンドルを使用すると、ガラスまたは障子の建て込みがし易くなります。建て込みが終わってからオペレーター本体およびハンドルを外して電動ユニットを取付けてください。

## 1 事前準備

電動ユニットカバーケースをいったん外してください。



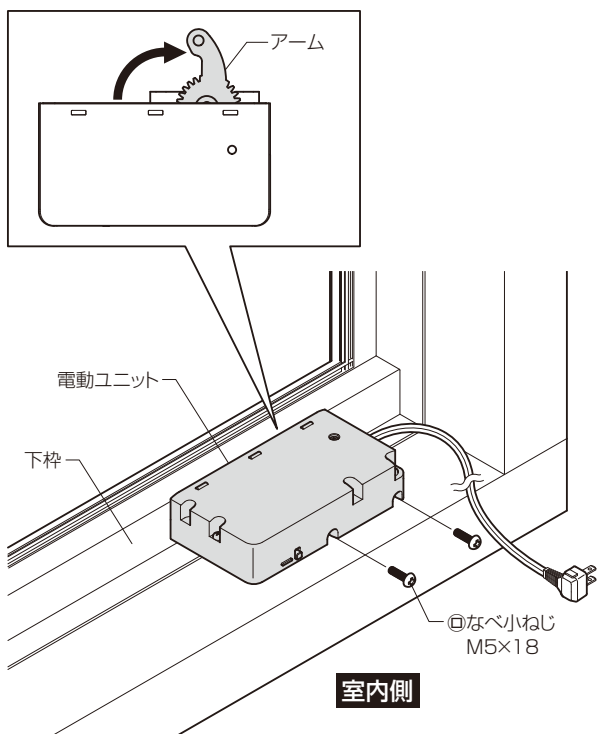
## 2 電動ユニットの固定

### ■高所横すべり出し窓の場合

#### ①電動ユニットの固定

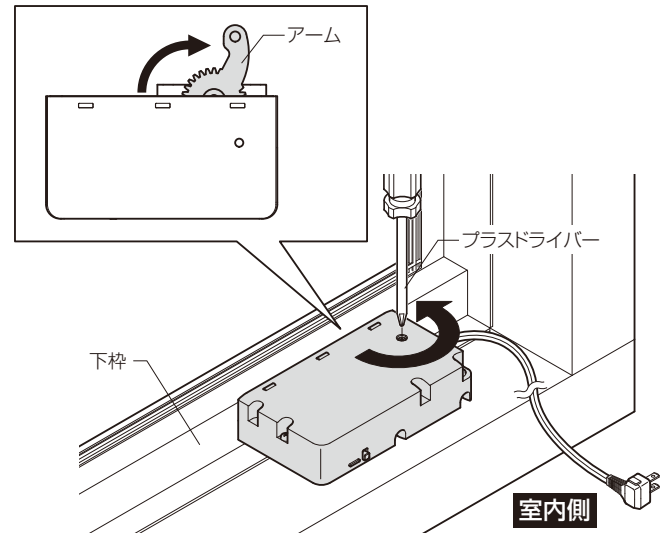
下枠に電動ユニット本体を◎なべ小ねじで固定してください。  
※ねじ締めの際は $2.5 \pm 0.5 \text{ N} \cdot \text{m}$  ( $25 \pm 5 \text{ kgf} \cdot \text{cm}$ )のトルクで止めてください。

※取付けの際、電源線を傷つけないように注意してください。  
※先に取付け穴にねじを差し込むと取付けが容易になります。  
※取付け前にアームを図の位置まで出してください。



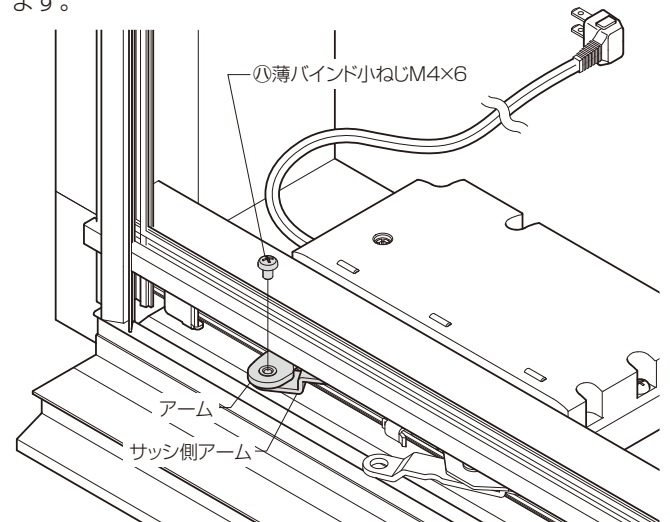
#### ②アームの取付け

モータ上部の機構をプラスドライバーを用いて操作し、アームを図の位置まで出してください。



#### ③障子との接続

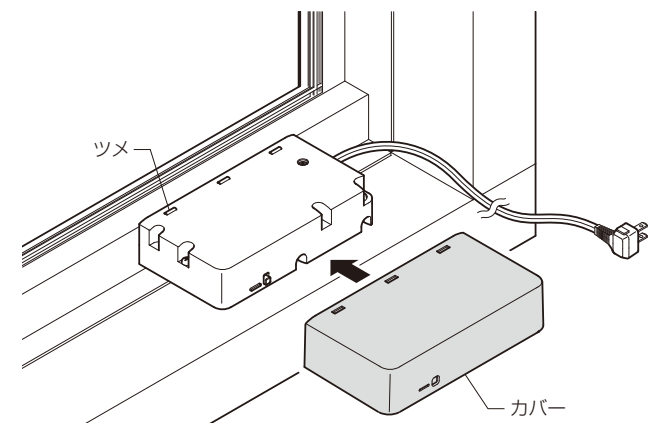
アームとサッシ側アームを④薄バインド小ねじでねじ止めします。



※取付けを行う際は障子を開いた状態にしてから取付けてください。障子にロックがかかっている場合はロックを外してください。

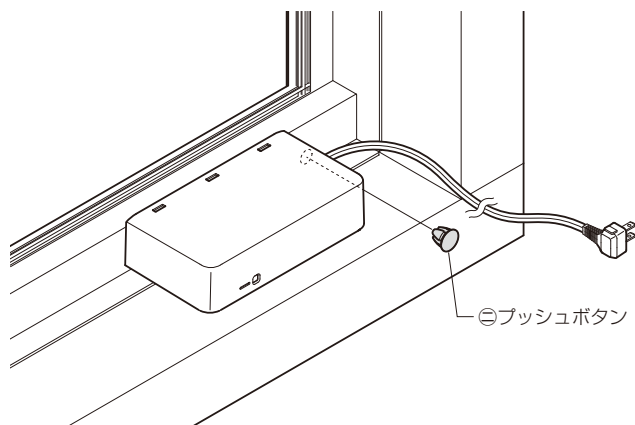
#### ④カバーの取付け

カバーを矢印の方向に押しながらツメをはめ込んでください。



## 5 プッシュボタンの取付け

プッシュボタンをはめ込んでください。



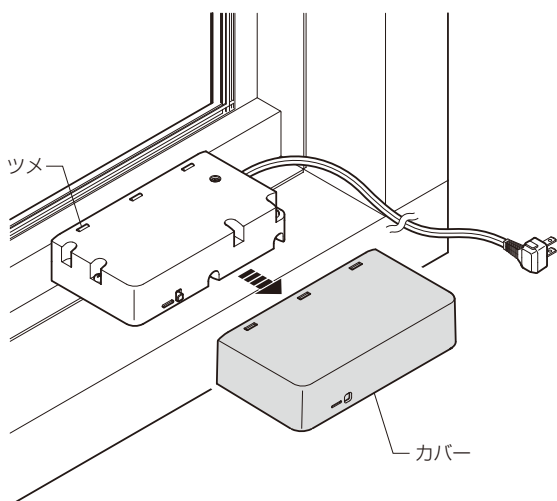
※プッシュボタンはサッシ内観色に合ったものを取付けてください。

## ■ 停電時の操作方法

### ■ 障子を開けた状態で停電になった場合

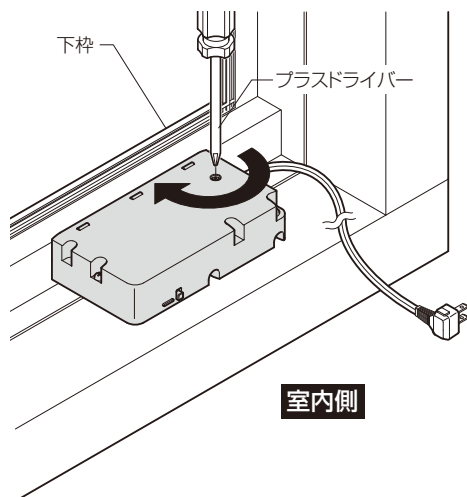
※安全のため、コンセントを抜いてください。

①カバーを矢印の方向に引いて外してください。



②モータ上部の機構をプラスドライバーを用いて操作してください。下図の矢印の方向に回すと障子が閉まります。

※万が一、開けたい場合は、逆方向に回してください。



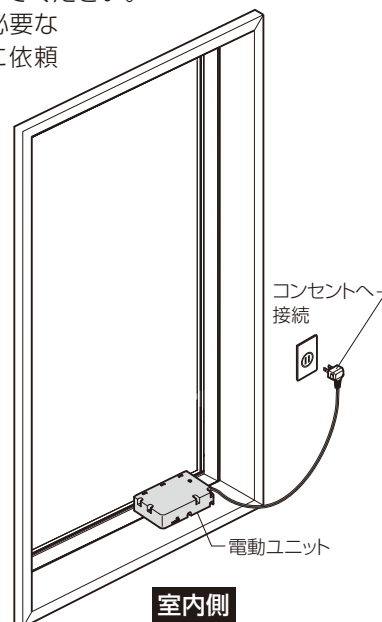
室内側

## ■ 電源の接続

### 1 単窓時

電源コンセントへ接続してください。

※コンセントの増設が必要な場合は、電気工事店に依頼してください。



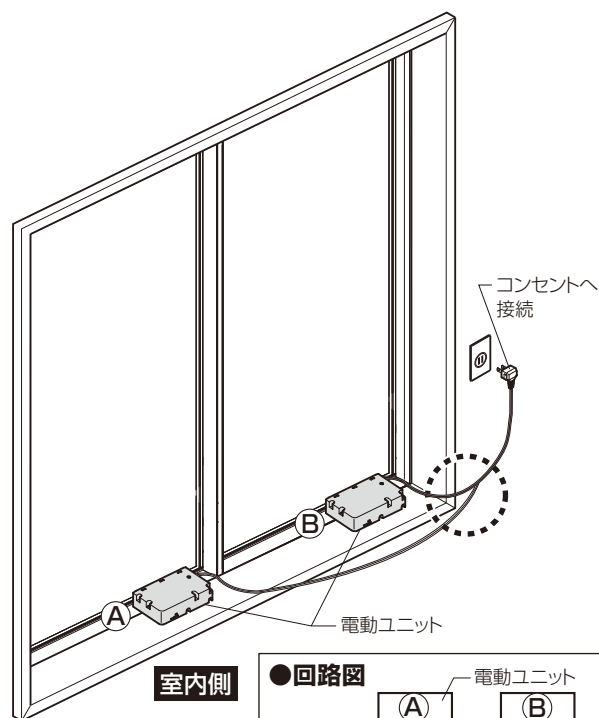
室内側

### 2 連窓時

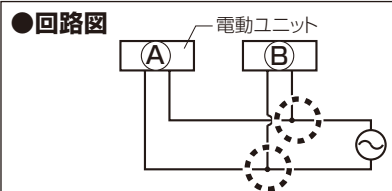
電源コンセントが1個所しかない場合は、電源コードを切断し、その後接続コネクタなどで電源コードを接続してください。

## ▲ 警告

●電気配線工事は、電気工事店に依頼してください。火災・感電の原因になるおそれがあります。



室内側



## ■動作確認

- 電動ユニットを動作させるためには、高機能リモコンまたは、単機能リモコンが必要になります。
- リモコンによる操作はリモコン説明書をご覧ください。
- 同梱の単機能リモコンを使用し、設定説明書を参考に動作確認をしてください。
- 同梱リモコンに別の電動ユニットやシャッターを登録しないでください。メンテナンス等ができなくなります。

## ■こんな時はどうするの？

### ■症状対策表

症状	
動かない	
原因	対策
電池の向きが違っている。	正しい向きに電池を入れ直してください。
電池の寿命切れ。	新しい電池と交換してください。
停電している。	停電が終わるまでお待ちください。 ※手動による開閉も可能です。 (「 <b>■停電時の操作方法</b> 」を参照ください。)
ブレーカーが落ちている。	ブレーカーを入れてください。
電源プラグがコンセントから外れている。	コンセントに電源プラグを差ししてください。
障害物が挟まっている。	障害物を取除いてください。
障子が凍結している。	凍結している場合は、溶けるまで待ってから作動させてください。 無理に作動させると故障の原因となります。
リモコンの紛失。	手動での開閉の際は停電時の操作と同じ要領で操作してください。 ※リモコン紛失の際は新しいリモコンを登録しなおしてください。

症状	
登録ができない	
原因	対策
電池の向きが違っている。	正しい向きに電池を入れ直してください。
リモコンからの信号が電動ユニットに届かない。	ユニット本体に100Vが供給されているか確認してください。 ※ユニット前面部のLEDが点灯していれば通電状態です。

症状	
操作距離が短い	
原因	対策
電池の寿命が近づいています。	新しい電池と交換してください。