



●この説明書は、必ず取付けされる方へお渡しください。

※内は、ロット No. 表示位置を示します。

●二次元バーコードにアクセスいただくと、組立て動画をご覧いただけます。
組立て動画は、参考例になります。必ず説明書の手順を実施してください。



組立て動画

■取付けされる方へのお願い

●本説明書で使われているマークには、以下のような意味があります。

▲注意 …取付けを誤った場合、使用者などが中程度の傷害・軽傷を負う危険または物的損害の発生が想定されます。冒頭にまとめて記載していますので必ずお読みください。

▲注意

●本製品は、組立て後の製品重量は最大50kgになります。取付けは対応する人数で行ってください。思わぬケガをするおそれがあります。

●下枠が垂れ下がり、障子が落下するおそれがありますので下記事項をお守りください。

・必ず45×100mm以上の窓台（敷居）・30mm厚以上の間柱（ピッチ500mm以下）で開口部を作ってください。

・指定のねじ・木ねじで枠を固定した後、ガラスを入れてください。

・開口部を付け枠などでふかす（調整する）場合は、一体物と同じ強度になるよう取付けてください。

●漏水の原因になりますので、下記事項をお守りください。

・本製品取付け後、サッシ枠と躯体の取合わせ部に防水テープ（別売り）を張ってください。防水テープと枠との納まりについては、防水テープ取扱い説明書を参照してください。

・枠の水平・垂直を正確に出して取付けてください。

・サッシ枠周りの防水テープを張る前に、必ず上・下キャップ周りの防水補助シールのリケイ紙をはがしてください。

・指定のねじで必ず、上・下キャップを固定してください。

・浴室には使用しないでください。

■取付け上のお願

●サッシ本体の取付け・ガラスの入れ方などは各製品の取付け説明書をご覧ください。

●ソリ防止のため、樹脂面を直射日光に当てた状態で放置しないでください。

●樹脂は割れたり傷ついたりしやすいため、ぶついたりこすったりしないでください。

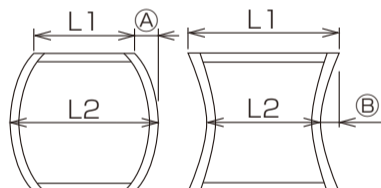
●樹脂部材ねじ止めの際は、締めすぎないでください。樹脂が割れたり、ねじが貫通したりするおそれがあります。

●取付けの際は、樹脂面をハンマーで直接たたかないでください。樹脂が割れるおそれがあります。

●樹脂材に荷重がかからないよう、保管・輸送の際は保護してください。

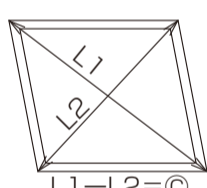
●躯体に固定する際に、サッシ枠が下記の寸法以下になっているかを確認して取付けてください。

■サッシ枠のフレ・ツツミ



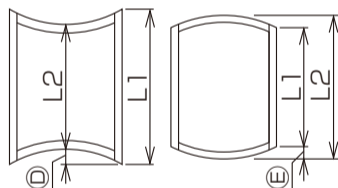
L2-L1	A	L1-L2	B
3	1.5	3	1.5

■サッシ枠対角差



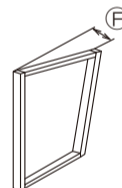
C
2

■サッシ上下枠の内ソリ・外ソリ



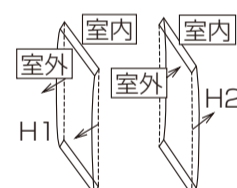
L1-L2	D	L2-L1	E
3	2	3	1.5

■サッシ枠のねじれ



F
2

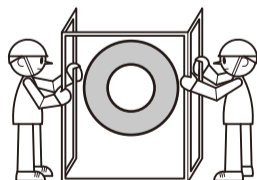
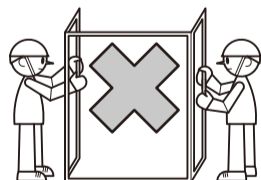
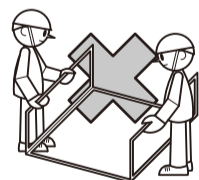
■サッシ枠の室内外のソリ



H1	H2
1	1

■組立て後の取扱いとお願い

●組立て後、枠を横にして持ったり、枠連結部に無理な力をかけたりしないでください。また、移動する場合は、立てたまま連窓方立部分をしっかり支持してください。ねじが抜けて破損するおそれがあります。



■取付けねじ一覧表

枠取付けねじ φ3.1×25(低頭ねじ)	皿木ねじ φ3.8×25	皿タッピンねじ(1種) φ4×35

■取付け順序

1 開口部の作り方

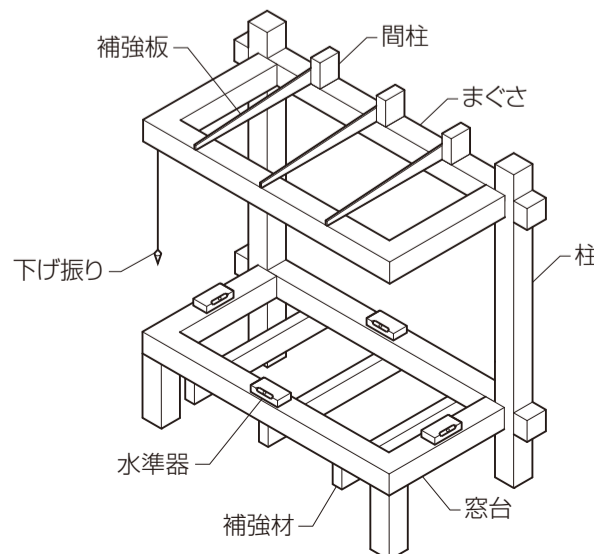
●開口部の水平・垂直を確認します。

※開口寸法が正確でないと枠が取付かなかったり、ガラスが入らないなど不具合の原因になりますので注意してください。

※開口部の詳細はカタログに記載されている「開口部寸法割出公式」をご覧ください。

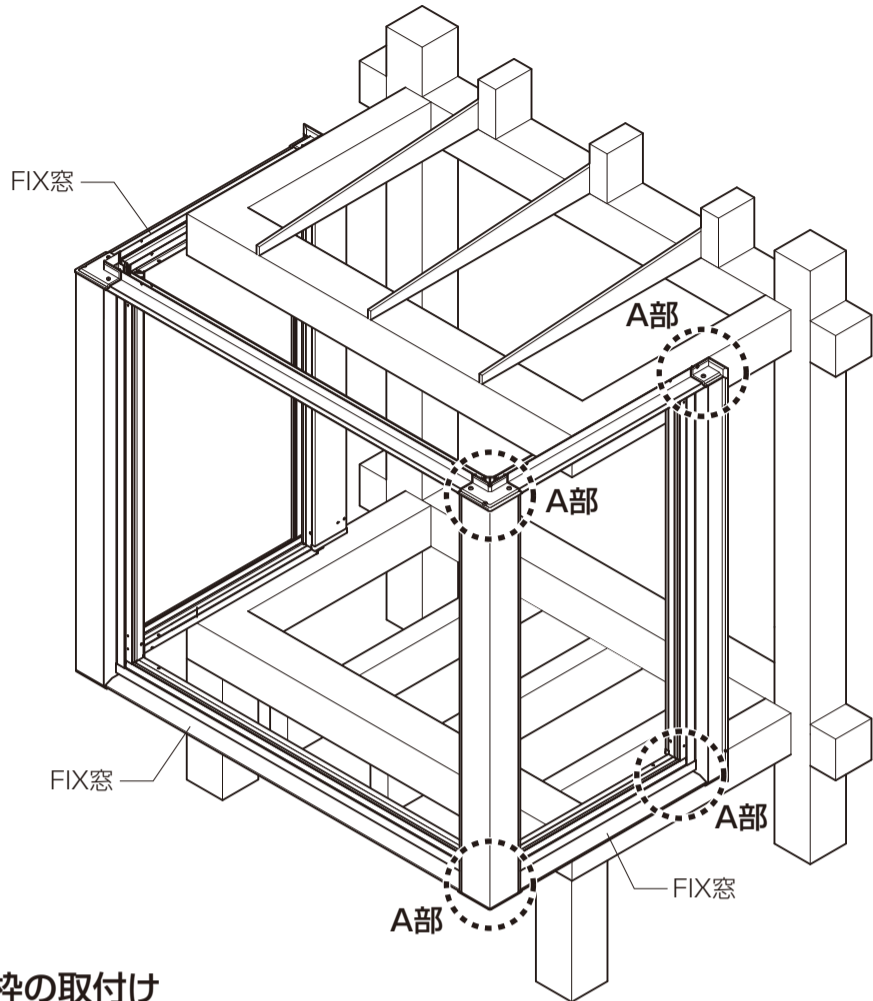
※開口部に対して、本体を左右均等に配置してください。

※サッシ本体、角度枠固定ねじがくる位置に受け材（まぐさ・窓台・柱・補強材）を設置してください。

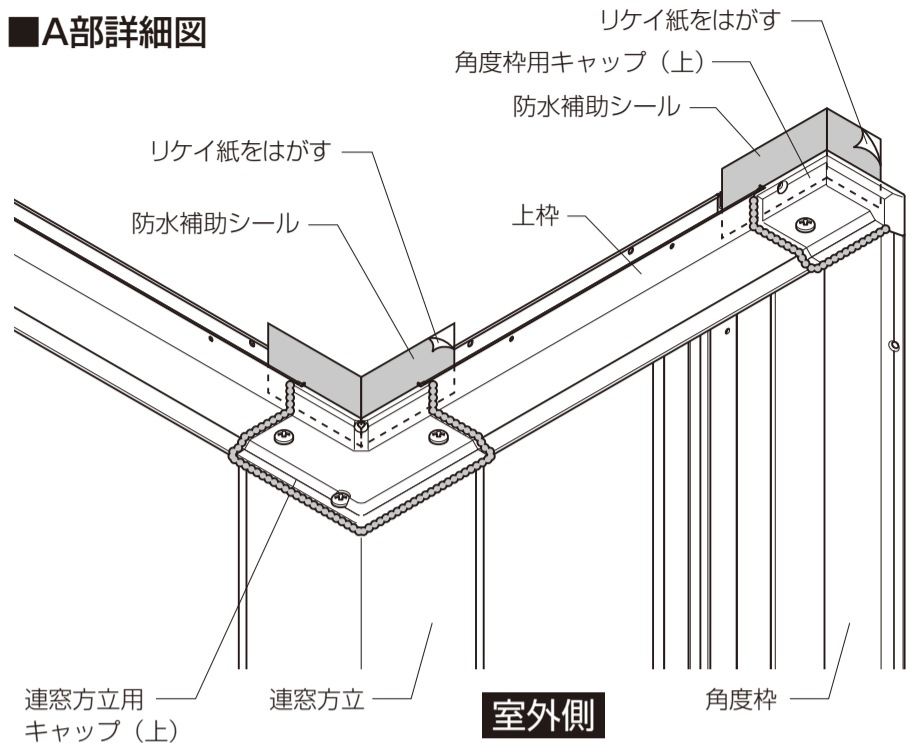


2 枠の組み込み

- 組立てたサッシ枠を窓台にのせ、左右のチリを均一にします。



■ A部詳細図

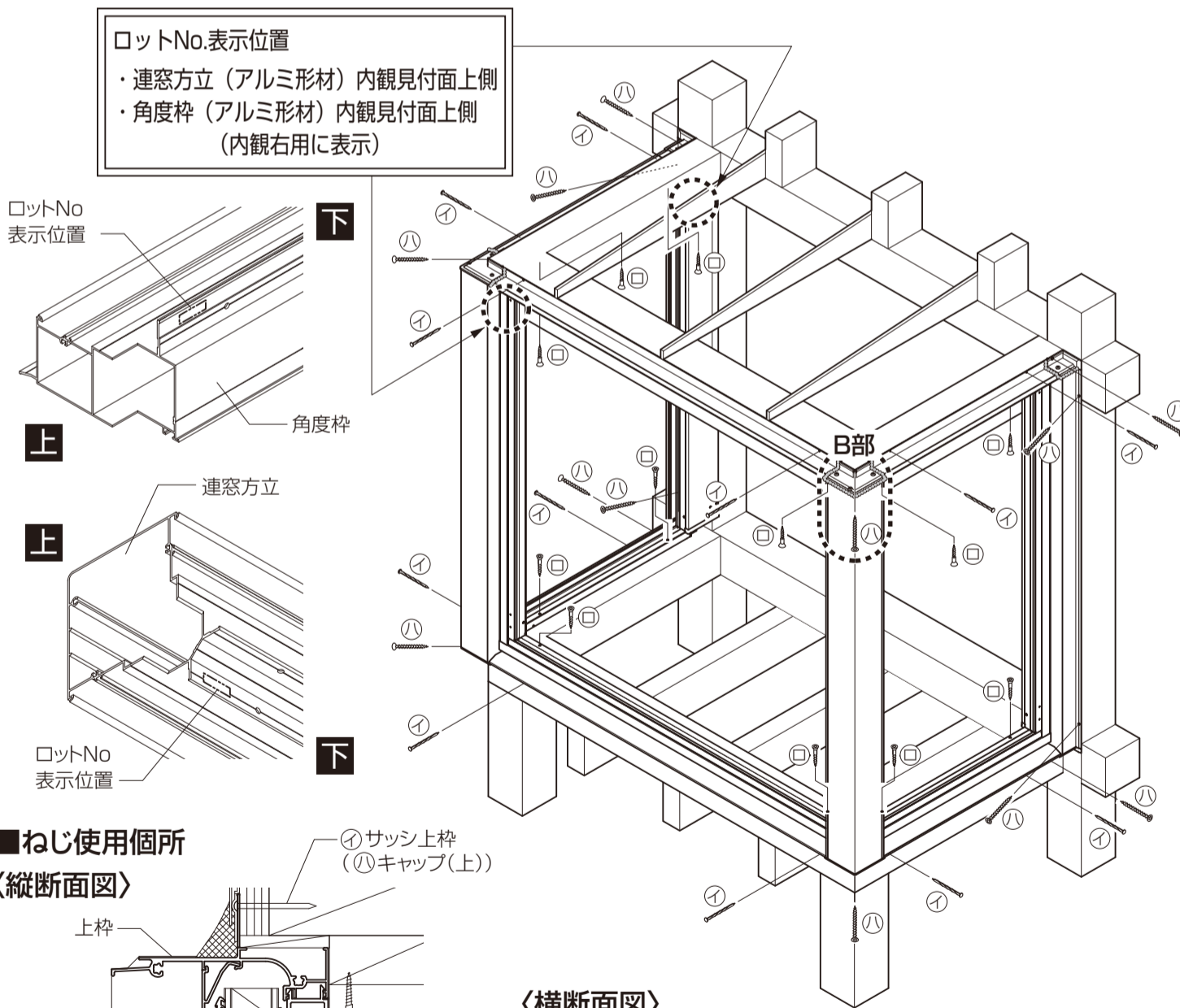


▲ 注意

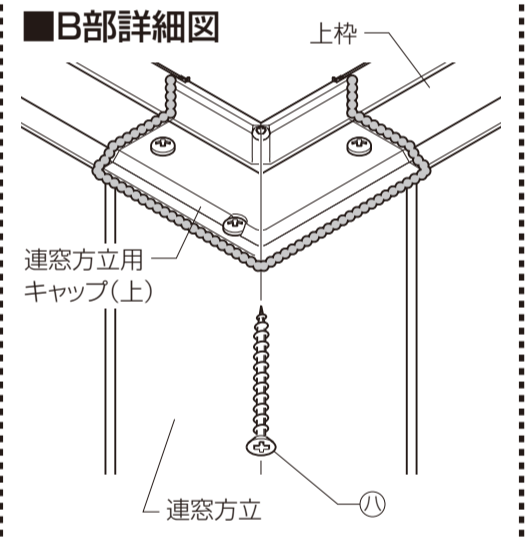
- サッシ枠周りの防水テープを張る前に必ず上・下キャップ周りの防水補助シールのリケイ紙をはがしてください。漏水の原因になります。

3 枠の取付け

- 上枠を仮止めし、枠の水平・垂直・ねじれを調整した後、本固定します。
- ※ 躯体と枠のすき間は、かい物を入れて調整してください。



■ B部詳細図

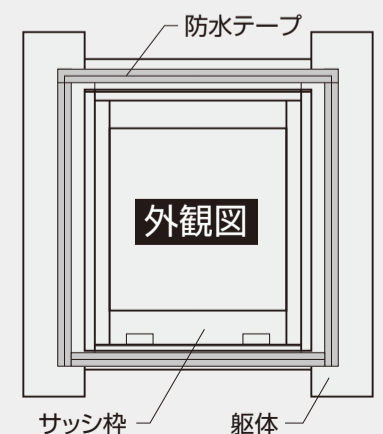


▲ 注意

- 指定のねじで必ず、上・下キャップを固定してください。漏水の原因になります。

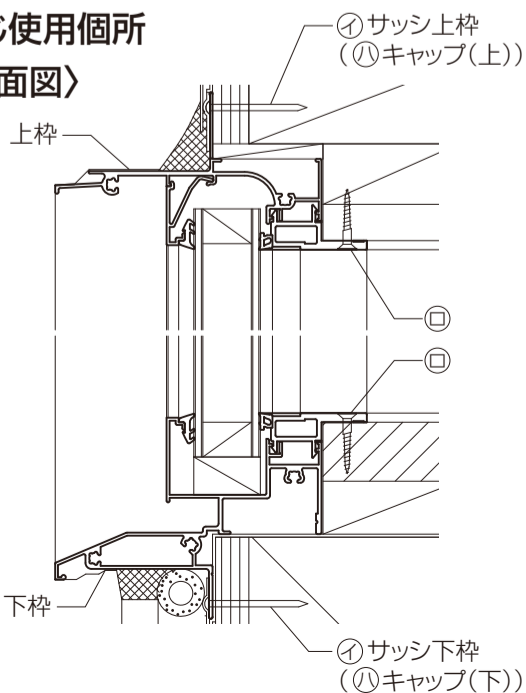
▲ 注意

- 本製品取付け後、サッシ枠と躯体の取合わせ部に防水テープ（別売り）を張ってください。漏水の原因になります。



■ ねじ使用箇所

〈縦断面図〉



〈横断面図〉

※ 躯体と角度枠の間にすき間が発生している場合は、必ずかい物などをあてて、角度枠が反らないように固定してください。

