



●この説明書は、必ず取付けされる方にお渡しください。 ※ 内は、ロット No. 表示位置を示します。

■取付けされる方へのお願い

●本説明書で使われているマークには、以下のような意味があります。

▲注意…取付けを誤った場合、使用者などが中程度の傷害・軽傷を負う危険または物的損害の発生が想定されます。冒頭にまとめて記載していますので必ずお読みください。

▲注意

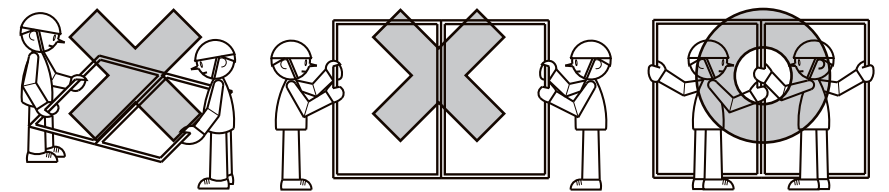
- 本製品は、組立て後の製品重量は最大50kgになります。取付けは対応する人数で行ってください。思わぬケガをするおそれがあります。
- 下枠が垂下がり、障子が落下するおそれがありますので下記事項をお守りください。
 - ・必ず45×100mm以上の窓台(敷居)・30mm厚以上の間柱(ピッチ500mm以下)で開口部を作ってください。
 - ・指定のねじで枠を固定した後、ガラスを入れてください。
 - ・開口部を付け枠などでふかす(調整する)場合は、一体物と同じ強度になるよう取付けてください。
- 漏水の原因になることがありますので、下記事項をお守りください。
 - ・本製品取付け後、サッシ枠と躯体の取合わせ部に防水テープ(別売り)を張ってください。防水テープと枠との納まりについては、防水テープ取扱い説明書を参照してください。
 - ・サッシ枠との張り合わせ部分・防水テープの上下キャップ部分は、必ず強くこすりつけて、ピンホールを生じさせないでください。
 - ・枠の水平・垂直を正確に出して取付けてください。
 - ・指定のねじで必ず、上・下キャップを固定してください。
 - ・浴室にご使用の場合は必ず、浴室用連窓方立をご使用ください。

■取付け上のお願い

- サッシ本体の取付け・ガラスの入れ方などは各製品の取付け説明書をご覧ください。
- 反り防止のため、樹脂面を直射日光に当てた状態で放置しないでください。
- 樹脂は割れたりキズついたりしやすいため、ぶつけたりこすったりしないでください。
- 組立ての際は、樹脂面をハンマーで直接たたかないでください。樹脂が割れるおそれがあります。
- 樹脂材に荷重がかからないよう、保管・輸送の際は保護してください。
- 枠取付けねじの取付けには、インパクトドライバーは使用しないでください。電動ドライバーを使用の際は、締付けトルク1.5~2.0N・m {15~20kgf・cm} にて取付けを行ってください。
- 節などの硬い部分や、硬い木(ヒノキ・米松など)の場合は、φ 2.5mm 以下のドリルで下穴をあけてから、取付けを行ってください。
- 躯体に固定する際に、サッシ枠が下記の寸法以下になっているかを確認して取付けてください。

■組立て後の取扱いとお願い

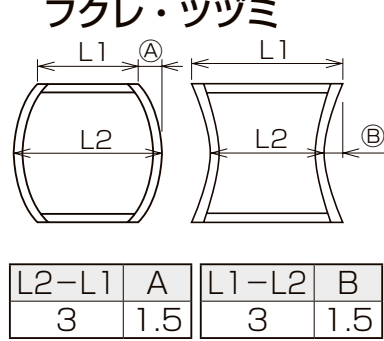
- 組立て後、枠を横にして持ったり、枠連結部に無理な力をかけたりしないでください。又、移動する場合は、立てたまま連窓方立部分をしっかり支持してください。ねじが抜けて破壊するおそれがあります。



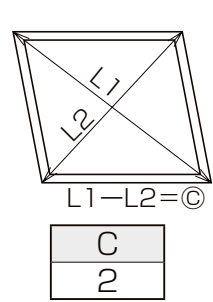
■ねじ一覧表

①~④	⑤
枠取付けねじ(低頭ねじ) φ3.1×25	皿木ねじφ3.8×25

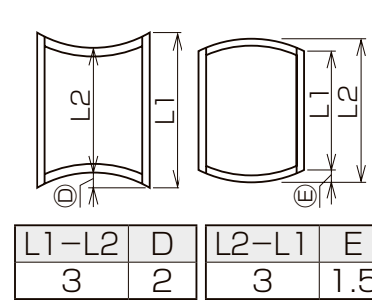
■サッシ枠のフレ・ツツミ



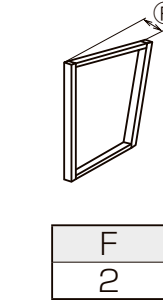
■サッシ枠の対角差



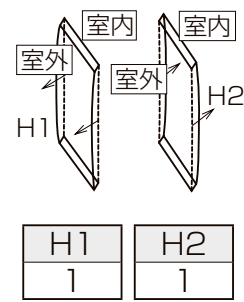
■サッシ上下枠の内反り・外反り



■サッシ枠のねじれ



■サッシ枠の室内外の反り



■取付け順序

1 枠の仮止め

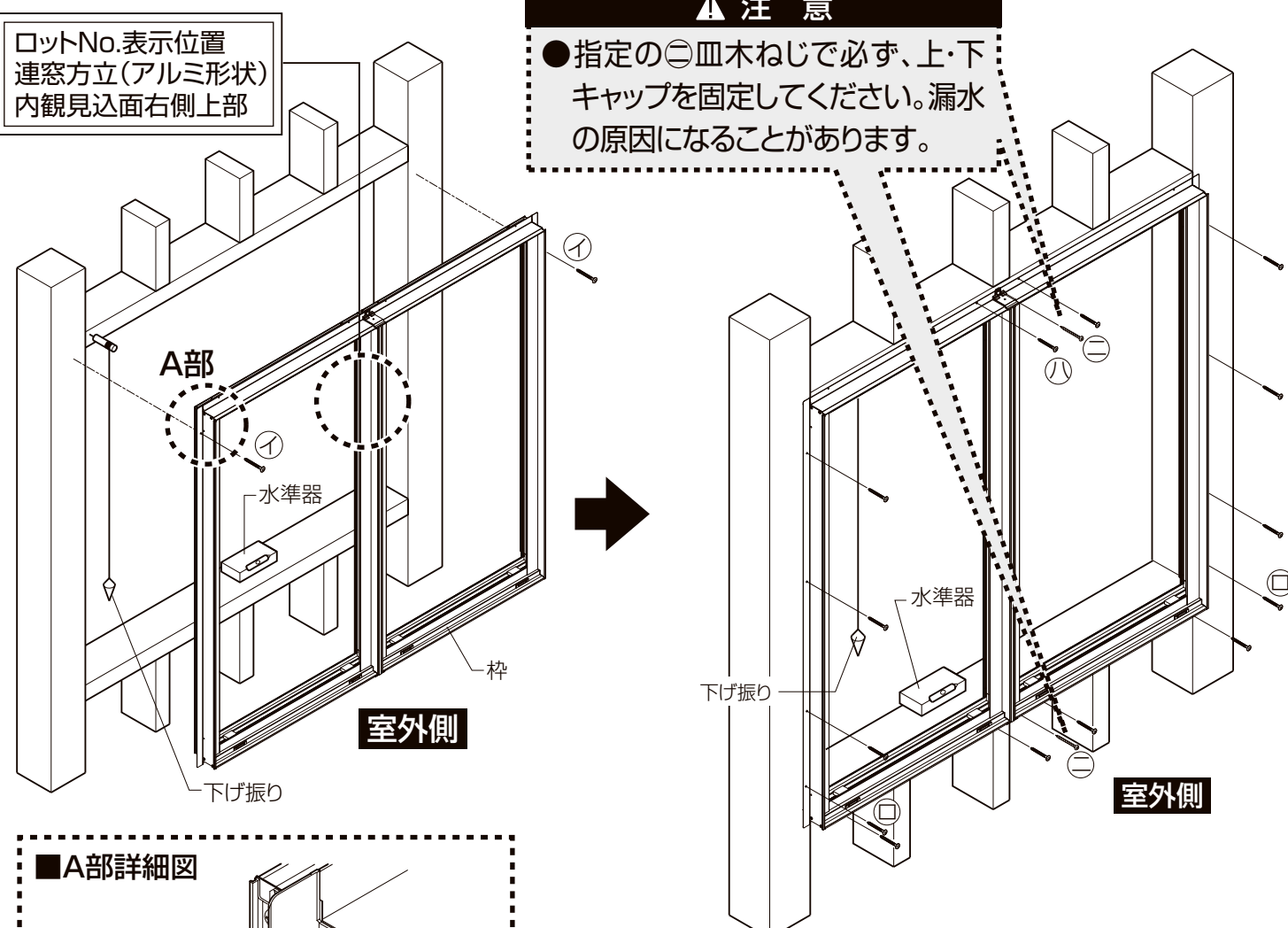
- 開口部の水平・垂直を確認し、縦枠上部の仮固定用長穴の中央に①枠取付けねじで枠を仮止めします。

2 枠の調整と固定

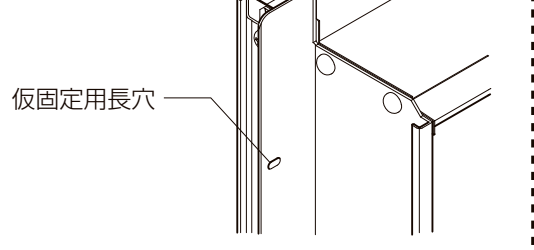
- 下げ振り・水準器で枠のねじれ・たおれ・ゆがみを直した後、縦枠下部ねじ②を固定します。枠の対角差を調整後、その他のねじ③、④を固定します。

▲注意

- 指定の⑤皿木ねじで必ず、上・下キャップを固定してください。漏水の原因になることがあります。



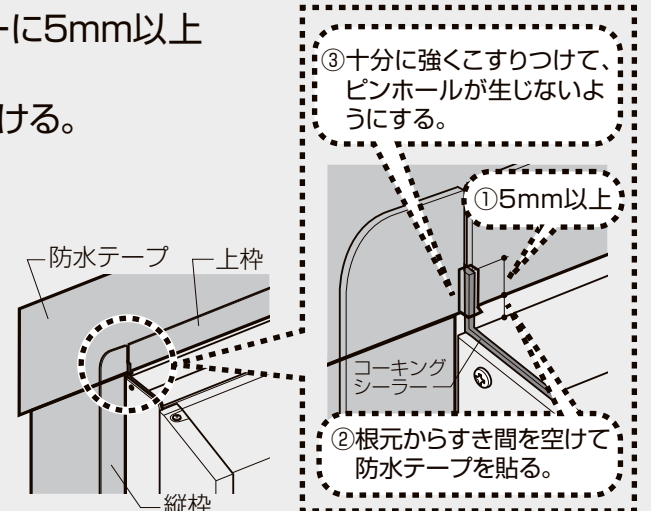
■A部詳細図



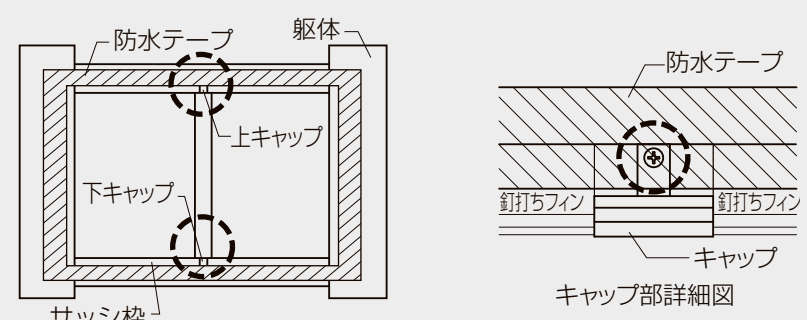
▲注意

- 漏水防止のため、下記事項をお守りください。
 - ・枠の水平・垂直を正確に出して取付けてください。
 - ・本製品取付け後、枠と躯体の取合わせ部に下記①~③に従って、防水テープ(別売り)を張ってください。

- ①コーキングシーラーに5mm以上重ねる。
- ②根元からすき間を空ける。
- ③ピンホールを生じさせないように必ず圧着する。



- ・防水テープの上下キャップ部分は、必ず強くこすりつけて、ピンホールを生じさせないでください。



▲注意

- サッシ枠との張り合わせ部分は、必ず強くこすりつけて、ピンホールを生じさせないでください。漏水の原因になることがあります。

