



- この説明書は、必ず取付けされる方にお渡してください。
- 二次元バーコードにアクセスいただくと、組立て動画をご覧ください。
組立て動画は、参考例になります。必ず説明書の手順を実施してください。



組立て動画

■取付けされる方へのお願い

- 本説明書で使われているマークには、以下のような意味があります。

▲注意…取付けを誤った場合、使用者などが中程度の傷害・軽傷を負う危険または物的損害の発生が想定されます。冒頭にまとめて記載していますので必ずお読みください。

▲注意

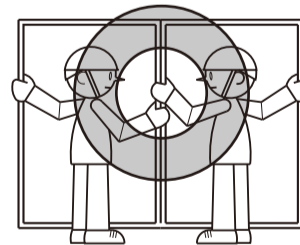
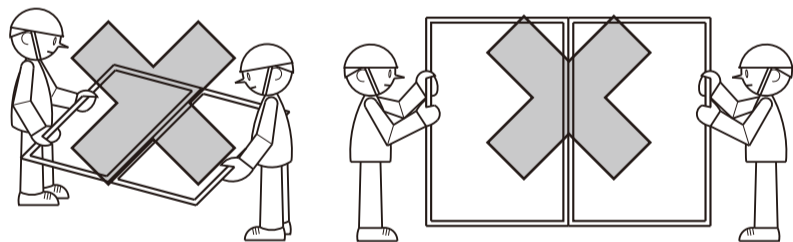
- 本製品は、組立て後の製品重量は最大50kgになります。取付けは対応する人数で行ってください。思わぬケガをするおそれがあります。
- 下枠が垂下がり、障子が落下する原因となりますので下記事項をお守りください。
 - ・必ず45×100mm以上の窓台(敷居)・30mm厚以上の間柱(ピッチ500mm以下)で開口部を作ってください。
 - ・指定のねじ・木ねじで枠を固定した後、ガラスを入れてください。
 - ・開口部を付け枠などでふかす(調整する)場合は、一体物と同じ強度になるよう取付けてください。
- 漏水の原因になりますので、下記事項をお守りください。
 - ・本製品取付け後、サッシ枠と躯体の取合せ部に防水テープ(別売り)を張ってください。防水テープと枠との納まりについては、防水テープ取扱い説明書を参照してください。
 - ・サッシ枠との張り合わせ部分・防水テープの上下キャップ部分は、必ず強くこすりつけて、ピンホールを生じさせないでください。
 - ・枠の水平・垂直を正確に出して取付けてください。
 - ・指定のねじで必ず、上下キャップを固定してください。
 - ・サッシのアンクル周りは、シリコン系コーキング材(別途)で必ずシーリング処理してください。
 - ・サッシには、必ず浴室用防水部品セット(別売り)を使用してください。

■取付け上のおお願い

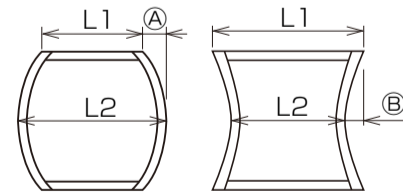
- サッシ本体の取付け・ガラスの入れ方などは各製品の取付け説明書をご覧ください。
- 反り防止のため、樹脂面を直射日光に当てた状態で放置しないでください。
- 樹脂は割れたりキズついたりしやすいため、ぶついたりこすったりしないでください。
- 組立ての際は、樹脂面をハンマーで直接たたかないでください。樹脂が割れるおそれがあります。
- 樹脂材に荷重がかからないよう、保管・輸送の際は保護してください。
- 躯体に固定する際に、サッシ枠が下記の寸法以下になっているかを確認して取付けてください。

■組立て後の取扱いとおお願い

- 組立て後、枠を横にして持ったり、枠連結部に無理な力をかけたりしないでください。又、移動する場合は、立てたまま連窓方立部分をしっかり支持してください。ねじが抜けて破壊するおそれがあります。

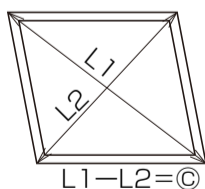


■サッシ枠の フクレ・ツツミ



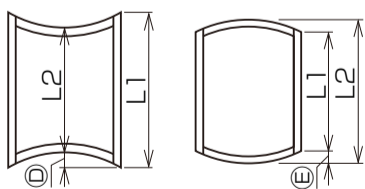
L2-L1	A	L1-L2	B
3	1.5	3	1.5

■サッシ枠 対角差



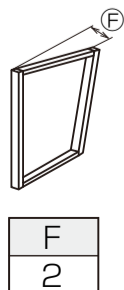
C
2

■サッシ上下枠の 内反り・外反り



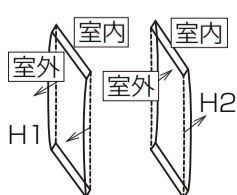
L1-L2	D	L2-L1	E
3	2	3	1.5

■サッシ枠のねじれ



F
2

■サッシ枠の室内外の反り



H1	H2
1	1

■ねじ一覧表

①	㊦
枠取付けねじ φ3.1×25(低頭ねじ)	皿木ねじφ3.8×25

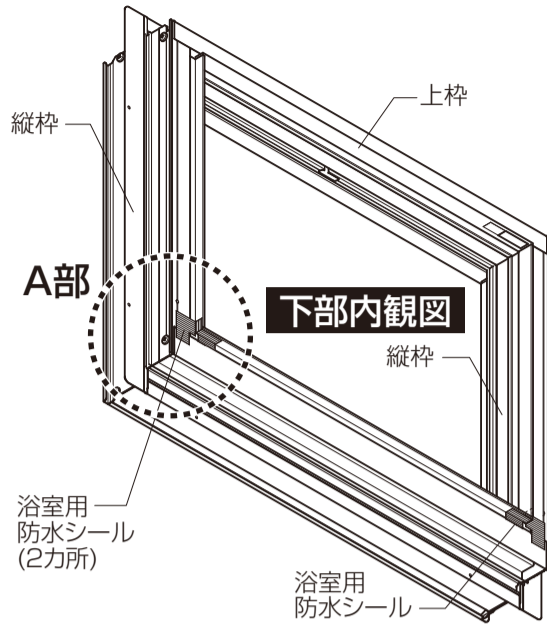
取付け順序

1 躯体取付け前の確認

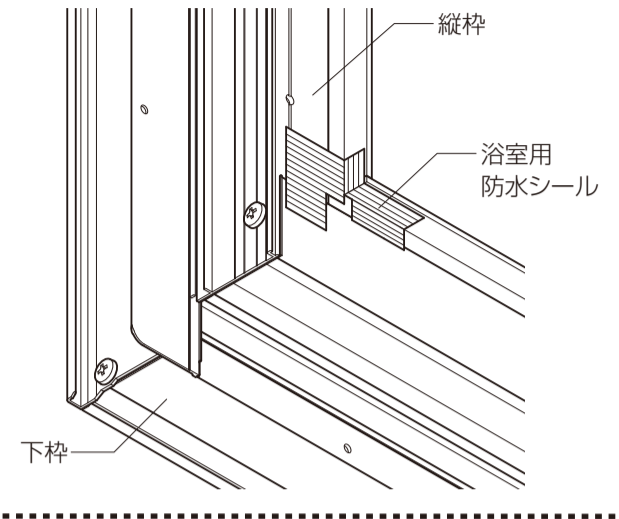
- 本体室内側下部に張付けられている浴室用防水シールのリケイ紙はサッシ枠を躯体に取付ける前に必ずはがしてください。

▲ 注意

- サッシには、必ず浴室用防水部品セット(別売り)を使用してください。漏水の原因になります。

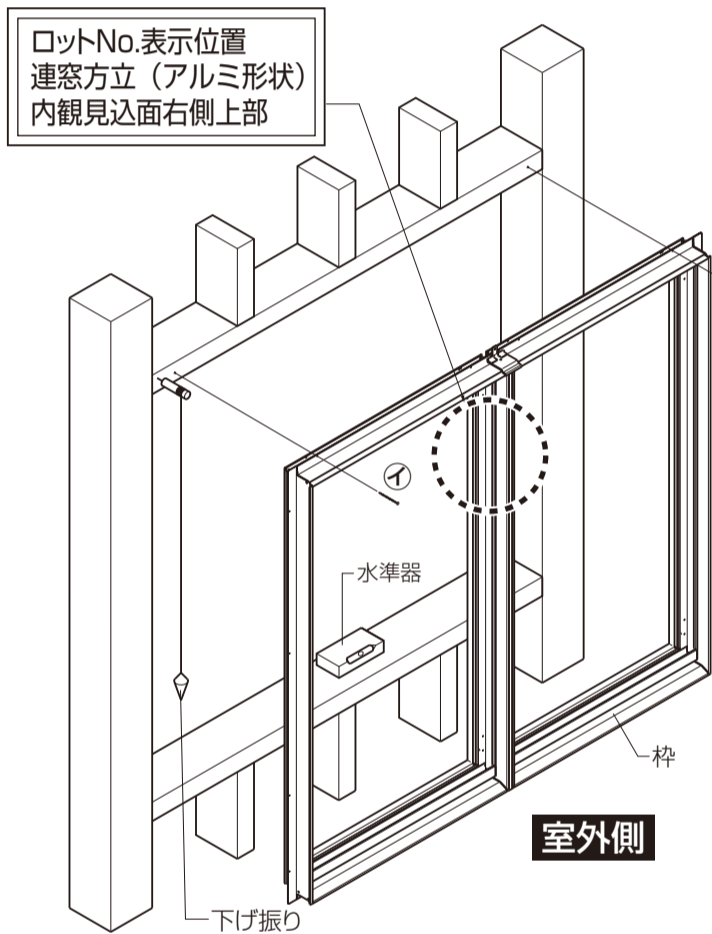


■ A部詳細図



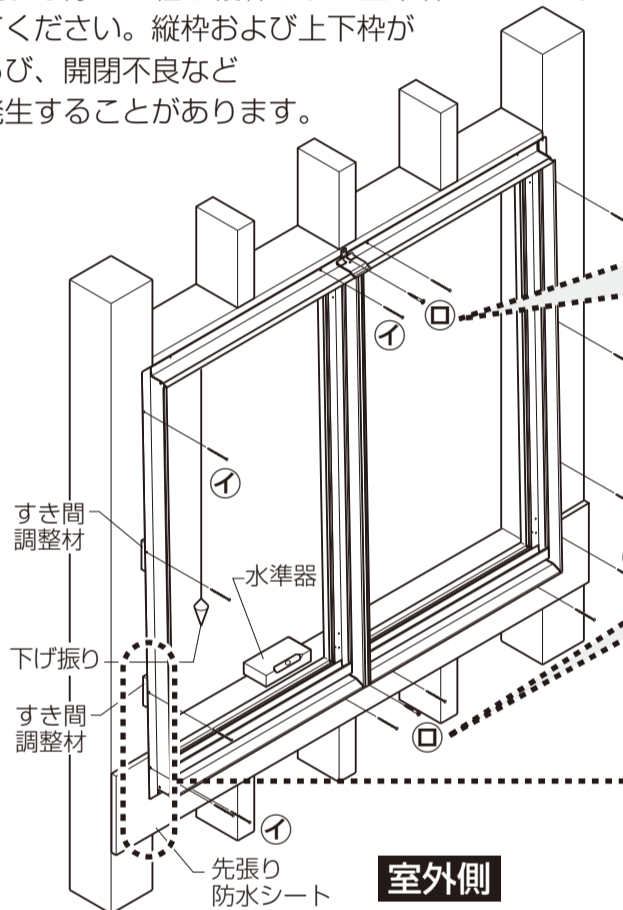
2 枠の仮止め

- 開口部の水平・垂直を確認し、枠を仮止めします。



3 枠の調整と固定

- 下げ振り・水準器で枠のねじれ・たおれ・ゆがみを直した後、固定します。
※ねじを固定する際は、柱と縦枠および上下枠アルミフィンのすき間に必ず適切な厚さの調整材を入れてください。縦枠および上下枠が外側にこぼり、開閉不良など不具合が発生することがあります。

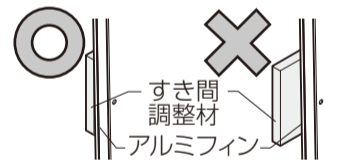


▲ 注意

- 指定の⊙皿木ねじで必ず、上下キャップを固定してください。漏水の原因になります。

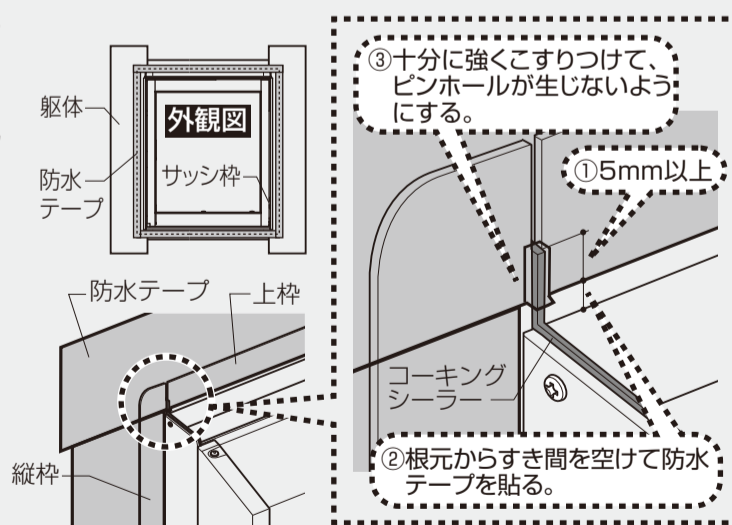
お願い

- ※アルミフィンから調整材がはみ出さないように注意してください。

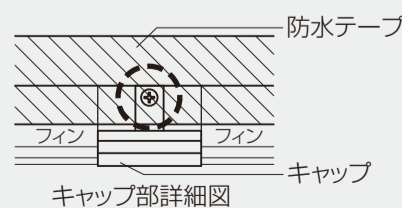
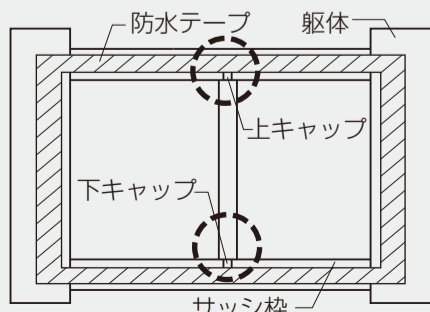


▲ 注意

- 漏水の原因になりますので、下記事項をお守りください。
- ・ 本製品取付け後、枠と躯体の取合せ部に下記①～③に従って、防水テープ(別売り)を張ってください。
- ① コーキングシーラーに5mm以上重ねる。
- ② 根元からすき間を空ける。
- ③ ピンホールを生じさせないように必ず圧着する。

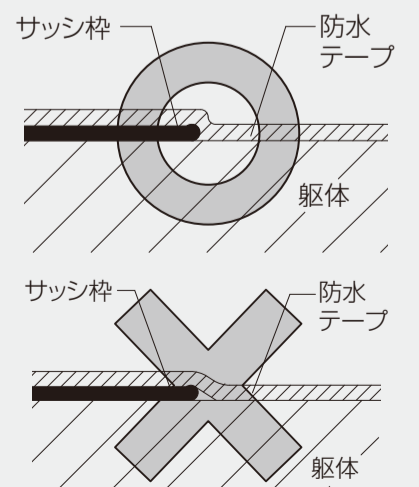


- ・ 防水テープの上下キャップ部分は、必ず強くこすりつけて、ピンホールを生じさせないでください。



▲ 注意

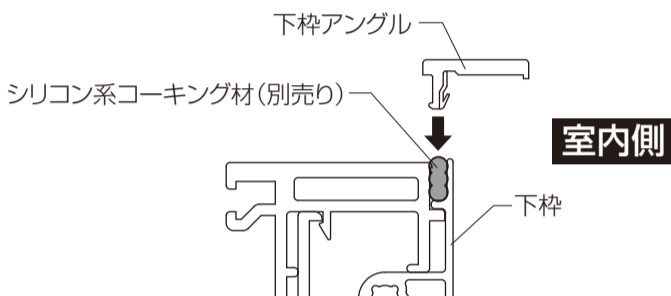
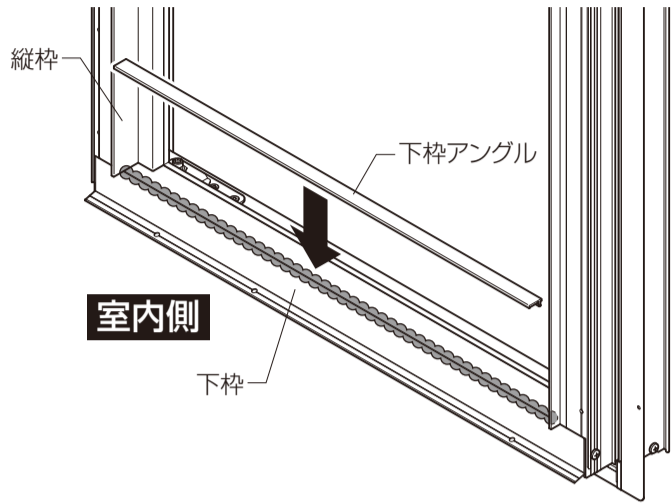
- 漏水の原因になりますので、下記事項をお守りください。
- ・ 枠の水平・垂直を正確に出して取付けてください。
- ・ サッシ枠との張り合わせ部分は、必ず強くこすりつけて、ピンホールを生じさせないでください。



4 サッシまわりのシーリング処理

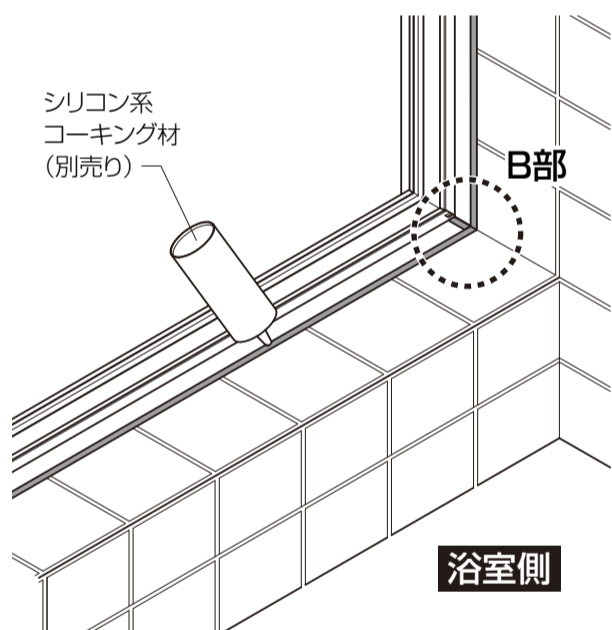
【テラスドアの場合】

- 下枠アングル取付け前に下枠の溝部にシリコン系コーキング材（別途）を充てんしてから下枠アングルを取付けてください。



- サッシ枠の室内側アングルまわり(■部)は、シリコン系コーキング材(別途)でシーリング処理してください。

B部のアングル部のシーリング個所は品種により異なります。(B部詳細図)



■B部詳細図

※テラスドア以外の図は内観左縦枠を示します。内観右縦枠も同様の処置をしてください。

●引違い窓

上部
下部

●縦すべり出し窓

●横すべり出し窓

●高所横すべり出し窓

※オペレーターの種類によりシーリング個所が異なります。

上部
下部

網戸アタッチメントを固定してしまわないよう注意してください。

シーリング

縦枠

下枠
オペレーター

●上げ下げ窓

上部
下部

シーリング

縦枠

軟質部まで

●FIX窓

上部
下部

シーリング

縦枠

排水孔もシーリングして埋めてください。

●テラスドア

吊元側上部
吊元側下部

戸先側上部
戸先側下部

シーリング

縦枠(吊元側)

縦枠(戸先側)

下枠

サーモス A

●縦すべり出し窓

●横すべり出し窓

上部
下部

シーリング

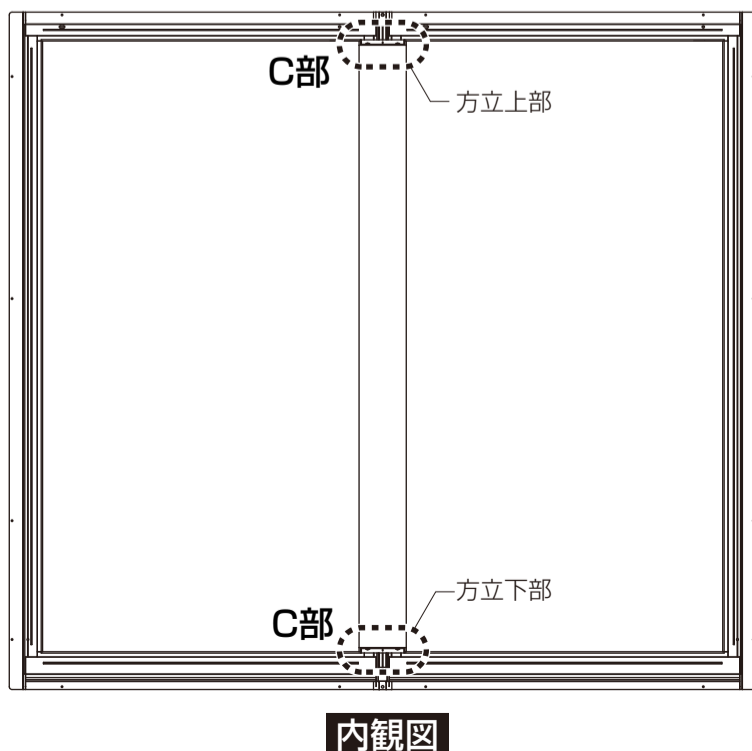
縦枠

シーリング

下枠

5 方立まわりのシーリング処理

- サッシ縦枠の室内側アングルと方立カバー材の間（シーリングポケット部）、方立カバー材と額縁の間(■部)は、シリコン系コーキング材（別途）でシーリング処理してください。
- ※サッシまわりおよび方立カバー材まわりのシーリングは、切れ目なく連続的に処理してください。



■C部詳細図

