



# IXIL ラフィス 上吊引込み戸ライン枠 取付け説明書

●取付けされる方に必ずお渡しください。掲載番号順に施工してください。

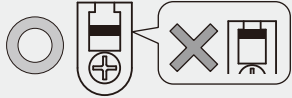
## ■守っていただきたいこと

**▲注意** …施工を誤った場合、使用者などが中程度の傷害・軽傷を負う危険または物的損害の発生が想定されます。

### ▲注意



●必ず吊車を最後(レバーが下がる)まで入れてください。扉が脱落します。

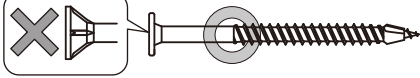


●2人以上で作業してください。製品の倒れによるケガのおそれがあります。

### 保管・施工前のお願い

- 取付け後の損傷は免責となるので、開梱時に必ず検品をしてください。  
製品に不具合があった場合は、取付け前にお買い求め店までご連絡ください。
- 本体は、ソリ・ねじれ防止のため以下の場所には置かないでください。  
(直射日光が当たる・昼夜で温度差が激しい・湿気が多い)
- 壁内結露が発生する可能性がある場合は、枠部材に防水処理をしてください。
- 本体部品が損傷し開閉に支障きたすので、落下させたり衝撃を加えないでください。
- テープは表面シートに貼るとはがす際、シートが損傷するので貼らないでください。
- 立て置きでの長期保管はソリ・ねじれとなるので、寝かせた状態にしてください。
- 本体損傷防止のため、建築工事中は、施工後に吊込むことをおすすめします。
- 採光窓および鏡面色本体の表面にはキズ保護用シートが張付けてあります。必ず手ではがしてください。
- 戸袋ユニットがソリ・ねじれとなるので取付け直前まで開梱しないでください。

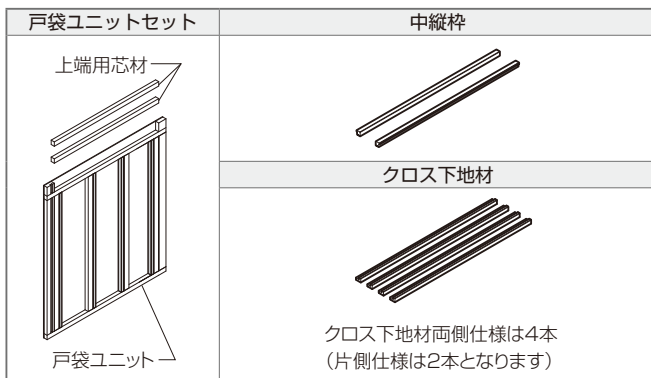
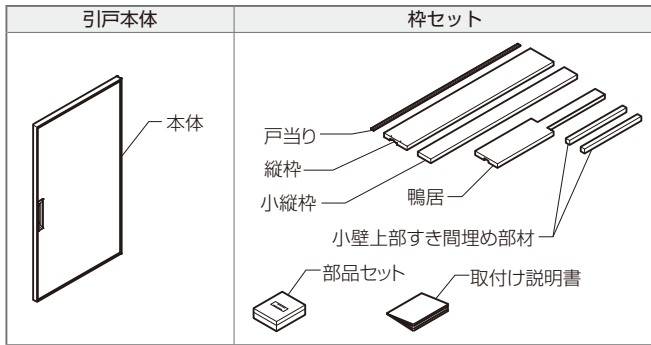
※下記内容は重要事項ですので必ず点検してください。

No.	チェック内容	
1	枠の取付精度を守りましたか？ (枠の倒れ、ねじれ、タイコ・ツツミ±3mm以内)	<input type="checkbox"/>
2	枠施工後に天井ボード施工しましたか？	<input type="checkbox"/>
3	ソフトモーション受け金具は指定のねじで固定しましたか？ 	<input type="checkbox"/>
4	ライン幅木(樹脂)は、壁紙施工後にビニル共重合系接着剤で張付けしましたか？	<input type="checkbox"/>



## ■部品・部材の明細

※枠はノックダウン、本体は完成品です。



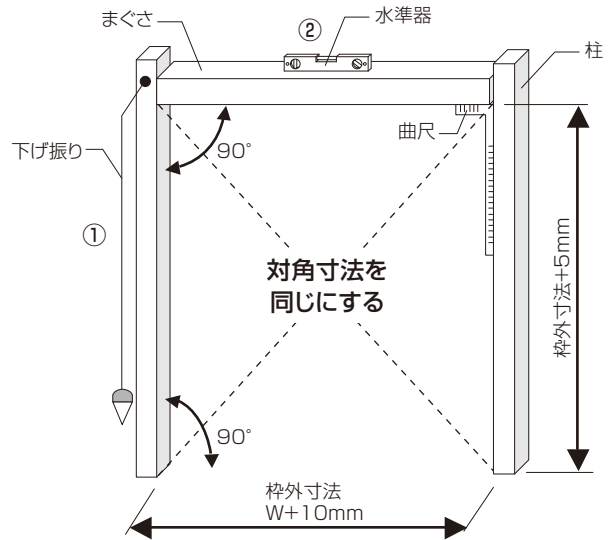
## ■開口部の作り方

### 開口施工上のお願

- 本製品は天井納まりです。天井ボードは枠を取付けてから施工してください。
- 製品不具合となるので、全て含水率20%以下の建築材料を使用してください。
- 躯体の強度不足は、垂下りとなるので、本体30kg/枚の強度を確保してください。
- 小壁は枠を取付けてから施工してください。
- 軽鉄骨に施工する際は、①か②の条件で取付けてください。
  - ①50mm厚以上の木枠を入れ同梱のねじを使用する。
  - ②50mm厚以下の木枠の場合は、軽鉄を貫通する下穴をあけ同梱のねじを使用する。

①開口は、枠外寸法に対して高さ：+5mm、幅：+10mmとしてください。

②開口は必ず、水平垂直にしてください。



天井ボード厚	枠外寸法
9.5mm(規格)	H+33.5mm
12.5mm(特注)	H+36.5mm
15mm(特注)	H+33mm

## ■対応壁厚について

### クロス下地材仕様

(単位：mm)










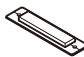



仕様		両側仕様		片側仕様	
ボード厚		12.5	9.5	12.5	9.5
柱寸	柱105	130	124	130~	124~
	柱120	145	139	-	-
参考納まり例					

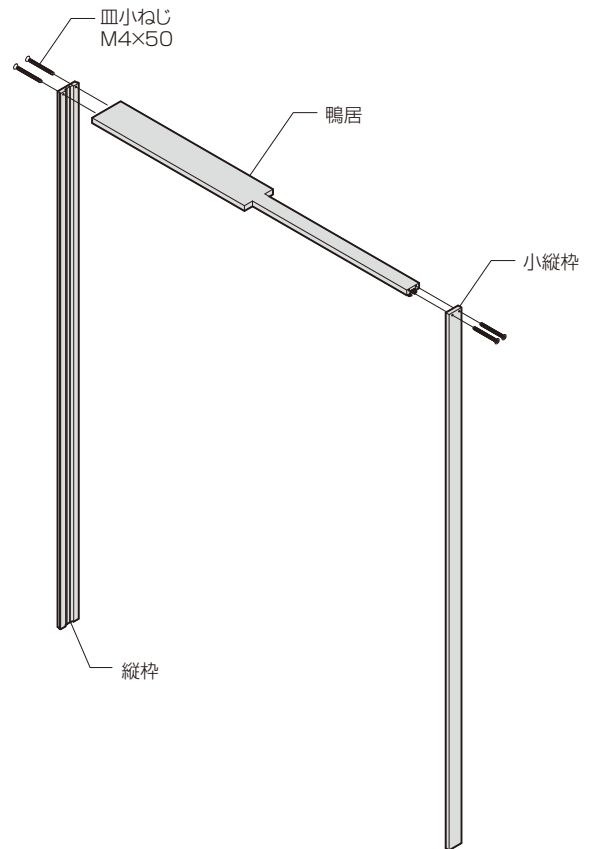
## 2 枠の組立て

### 枠組立て上のお願ひ

- 施工は、製品脱落・枠の垂下がり・ゆがみとなるので同梱のねじを使用してください。
- 中縦枠は枠取付け後に取付けとなります。

① 右図のように同梱のねじで枠を組み立ててください。

名称		入り数
吊車(ソフトモーション付)		1
吊車		1
枠組立て用 皿小ねじM4×50		4
縦枠取付け用 DNビス(皿木ねじ)φ3.8×50		8
鴨居・受け金具取付け用 低頭2条ねじφ4×50		13
ソフトモーション 受け金具		2
補強金具		2
ライン枠引込戸用 固定ガイドピン		1
ガイドピン取付け用 皿タップピンねじφ3.5×20		4
戸尻ストッパー		1
戸尻ストッパー取付け用 特平木ねじφ3.8×20		2
ライン枠部品取付け用治具		1
仮止め用DNビス (皿木ねじ)φ3.8×50		3



## 3 枠の取付け

### 枠取付け上のお願ひ

- コンクリートやモルタルに直付けする場合は設置面に、防水処理をしてください。
- 枠は必ず水平垂直に取付けしてください。
- 枠と躯体の間に、かい木の表裏に接着剤(※1)を塗布してねじ固定部に入れてください。
- かい木は躯体(柱・胴縁含む)と同じ幅のものを使用してください。
- 鴨居が天井内に納まるので、枠を取付けしてから天井ボードの施工をしてください。

①クロス下地材を使い、枠の奥行き方向の位置出しをしてください。(入隅納まりの場合は不要です)

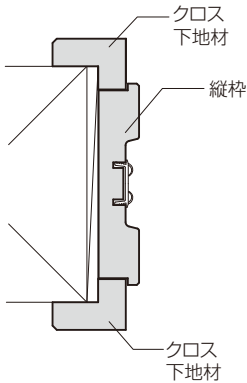
②枠と躯体の間にかい木を入れて鴨居(※2)、縦枠を指定のねじで固定してください。

※2：鴨居は4分割した位置に下穴をあけ、ねじの頭がでないように3本で固定してください。

※1：現場手配

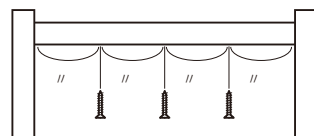
### ●枠の位置出し (奥行き方向)

クロス下地材を当てて位置を出します。

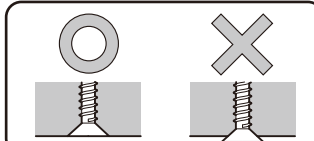


### ●鴨居の固定

4分割した位置に下穴をあけ固定



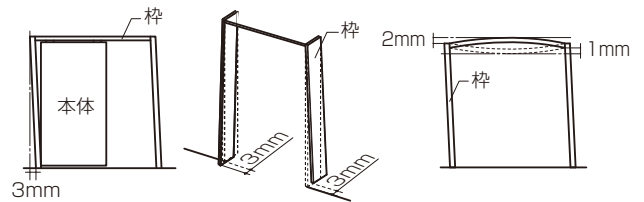
×すでに穴のあるところはNG  
×ねじ頭の出NG



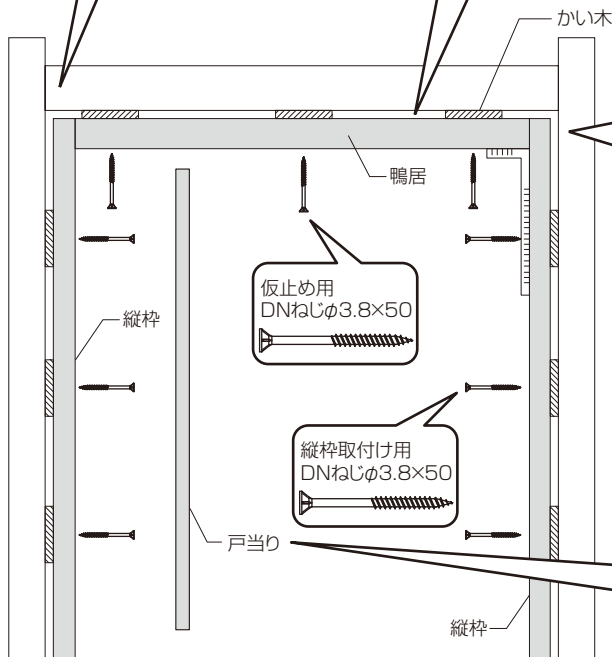
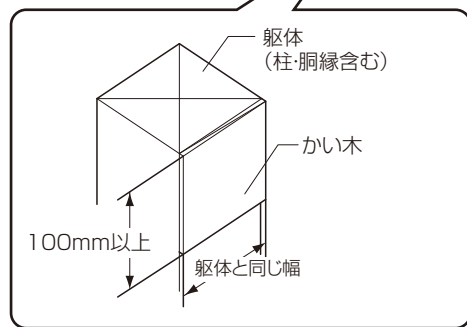
### ●取付け精度について

下図の範囲内で必ず取付けしてください。

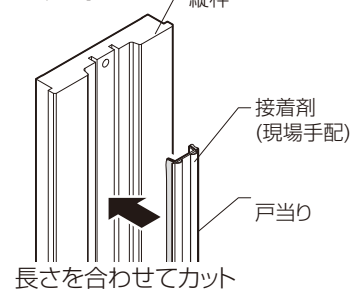
横方向の倒れ 奥行き方向のねじれ 枠のタイコ・ツツミ



### ●かい木について



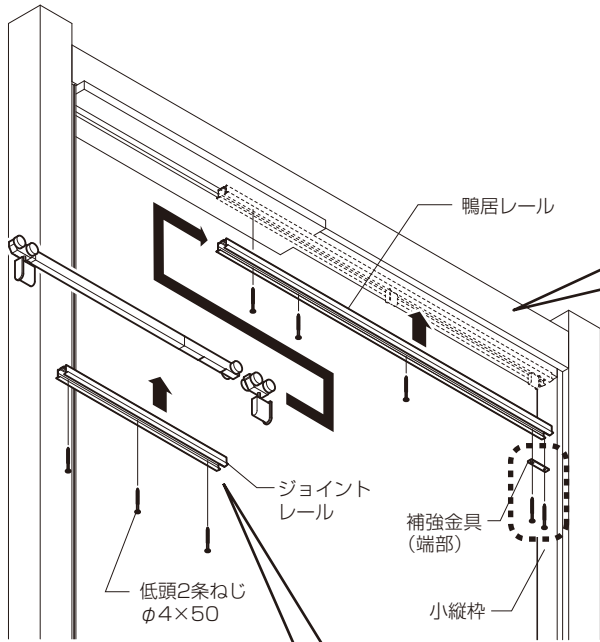
### ●戸当り



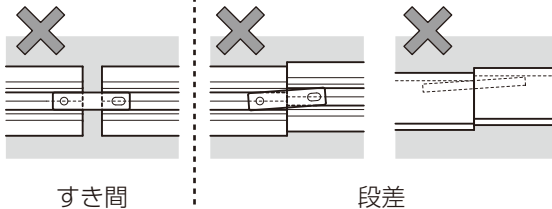
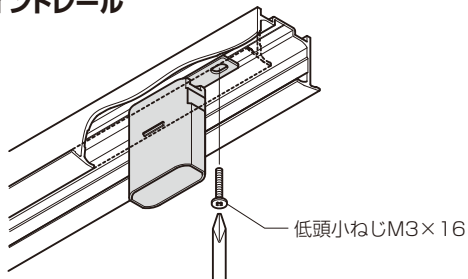
## 4 鴨居レールの取付け

### 鴨居レール取付け時のお願い

- 本体作動不良になるので、鴨居固定ねじは締めすぎないでください。
- 作動不良になるのでジョイントレールに段差・すき間がないように固定してください。
- ソフトモーションを機能させるため、吊車は受け金具の中間に入れてください。
- 受け金具はゆるみ防止のため、鴨居レール固定後に固定してください。

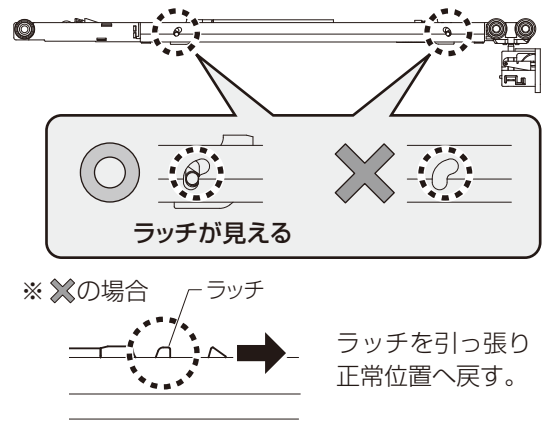


### ●ジョイントレール

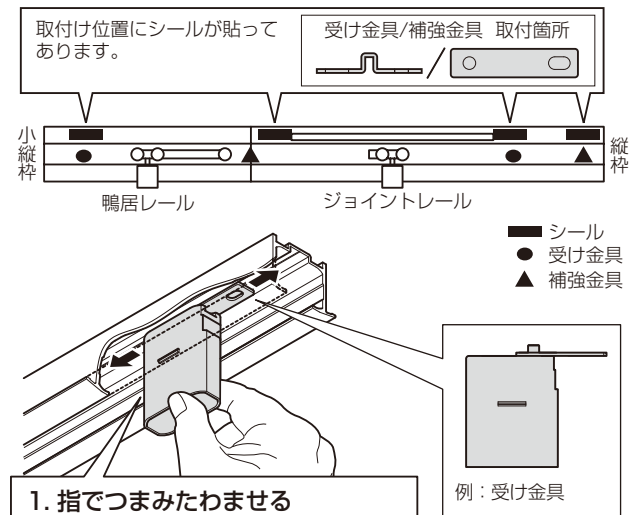


- ① 鴨居レール(小壁側)を鴨居にはめ込み、指定のねじで固定してください。
  - ② 鴨居レールに指定の向きで吊車を挿入してください。
  - ② 部品取付け治具を用いて受け金具、補強部品(※)を指定のねじで固定してください。
- ※：補強部品は取付け位置でねじが異なるので注意してください。

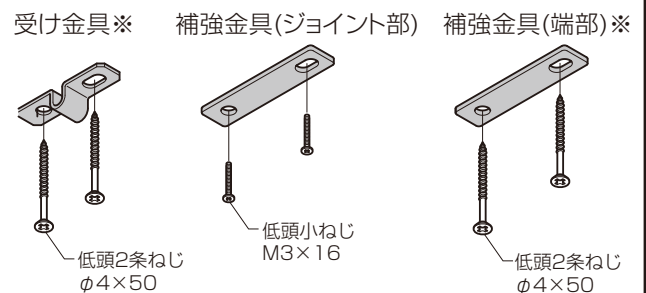
### ●吊車の挿入前確認(ソフトモーション付)



### ●各部品の取付け位置と方法



1. 指でつまみたわませる
2. 鴨居レールにはめ込み移動させる



※：治具なしでも固定可能です。

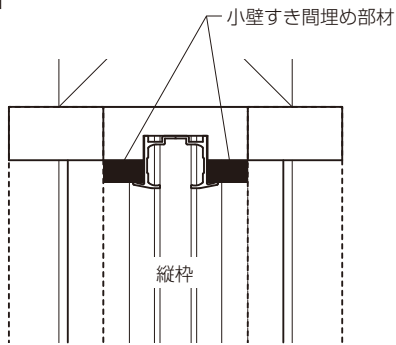
## ④小壁上部すき間埋め部材の取付け

- ①小壁上部すき間埋め部材をA寸法にカットしてください。
- ②指定の位置にいて接着剤(※)と、かくし釘(※)で固定してください。

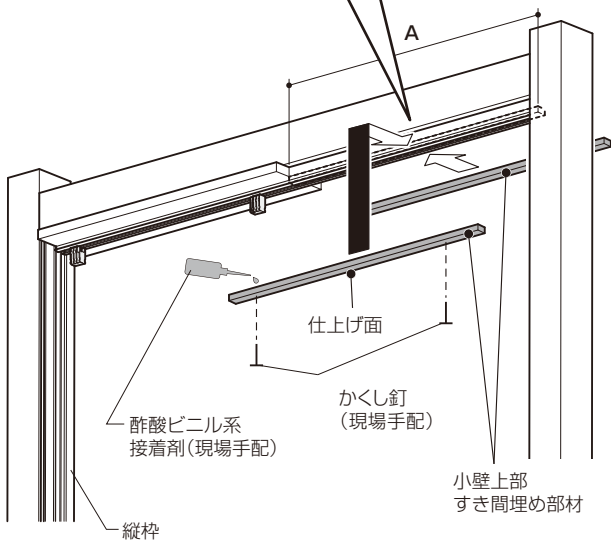
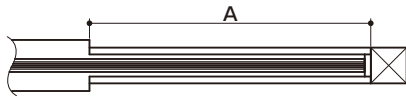
※：現場手配

### ●納まり図

縦断面図



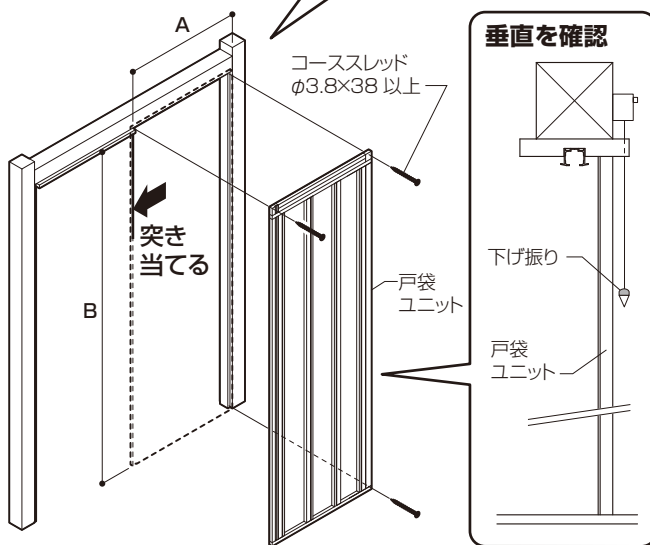
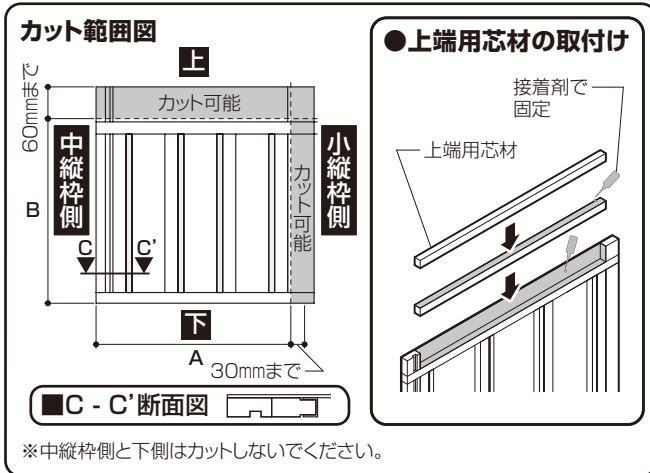
横断面図



## 6-1 戸袋ユニットの仮固定

- ①戸袋ユニット製品A、B寸法に合わせてカットしてください。  
A：鴨居切り欠きからのW寸法(30mmまで)  
B：製品H寸法(60mmまで)
- ②戸袋ユニット上部に接着剤(※)上端用芯材を固定してください。
- ③戸袋ユニットに下穴をあけてコーススレッドφ3.8×38以上(※)で仮固定してください。

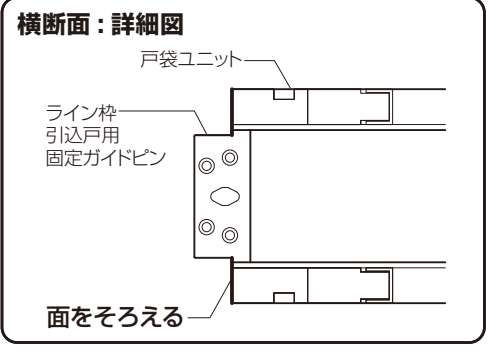
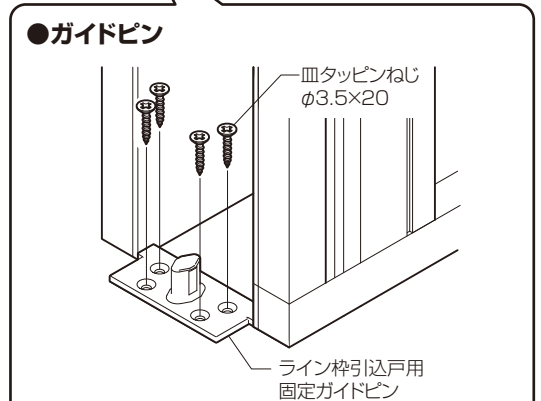
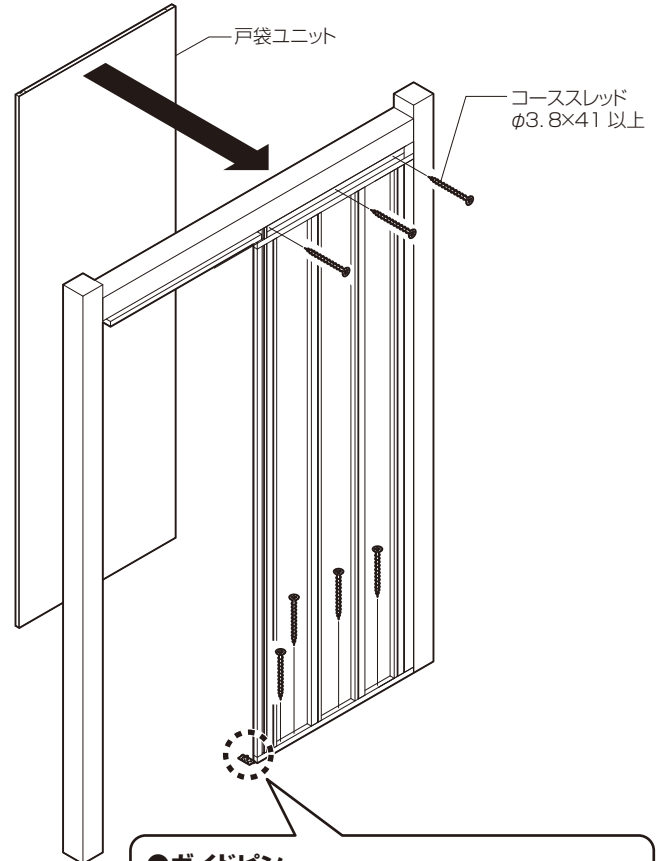
※：現場手配



## 6-2 戸袋ユニット、ガイドピンの取付け

- ①戸袋ユニットに下穴をあけてコーススレッドφ3.8×41以上(※)で固定してください。
- ②ガイドピンを戸袋ユニットに合わせて指定のねじで固定してください。
- ③反対側の戸袋ユニットも6-1から同様の手順で取付けてください。

※：現場手配





## 7 天井の施工

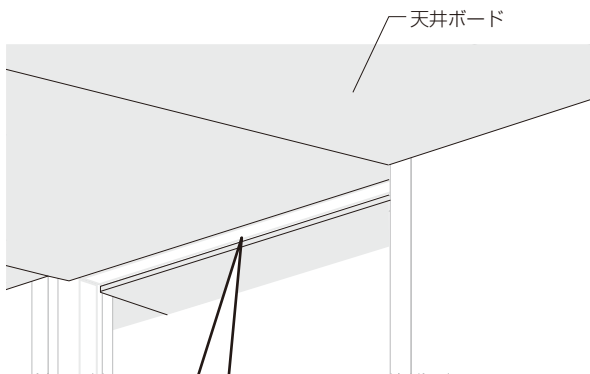
### 天井施工時のお願い

- 鴨居レールが変形して作動不良になるので、天井ボードを強く突き当てないでください。

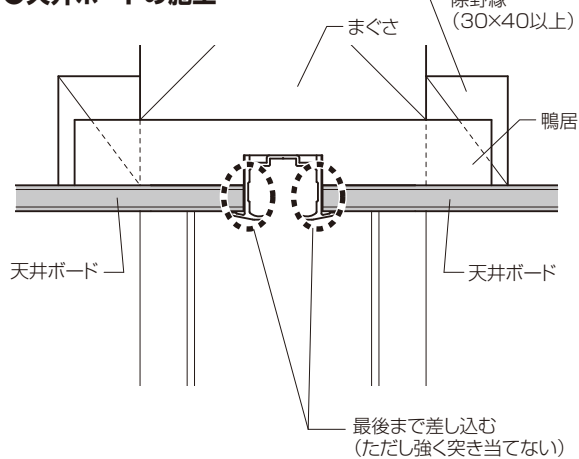
建築工事(天井ボードは現場手配)

本製品は9.5mm厚の天井ボードを標準設定としています。

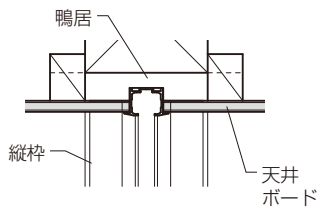
①天井ボードを鴨居レール溝に入れて施工してください。



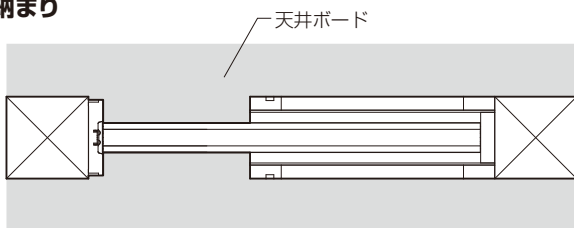
### ●天井ボードの施工



### ■断面図



### ■納まり



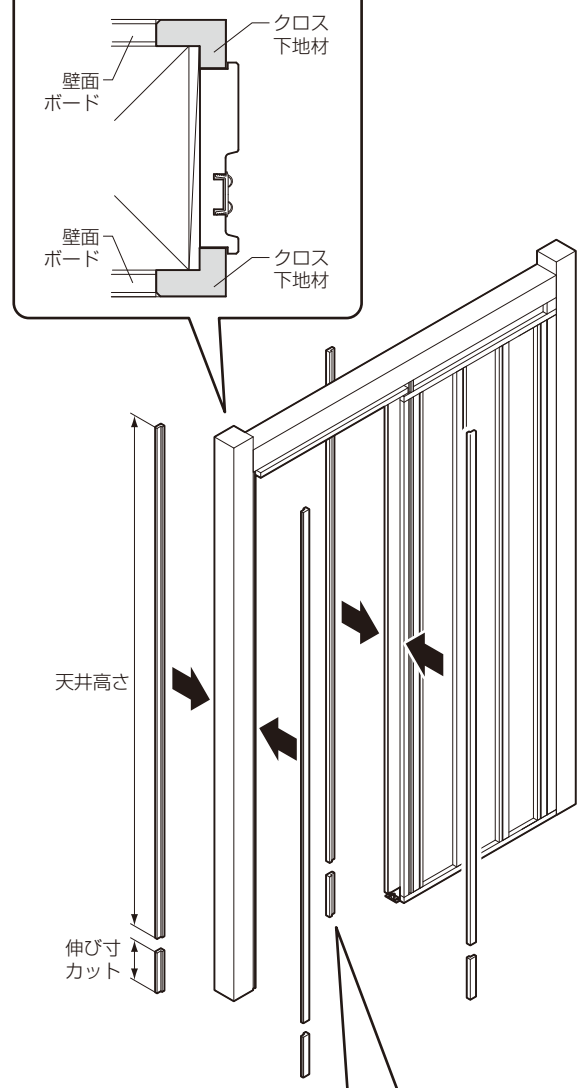
## 8 クロス下地材の施工

平入り納め部に施工してください。

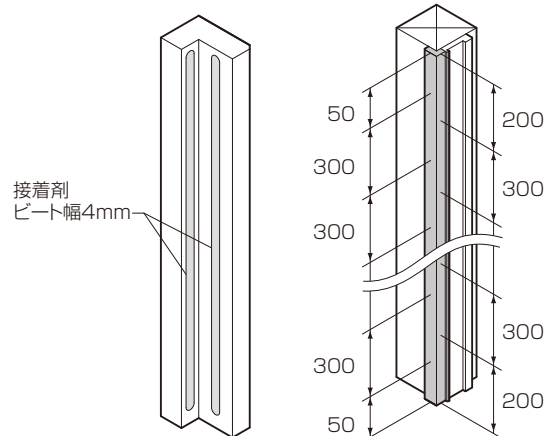
- ①クロス下地材を天井高に合わせてカットしてください。
- ②クロス下地材裏面に接着剤(※)を塗布して指定のピッチで隠し釘(※)で固定してください。

※：現場手配

### 【平入り納まり】



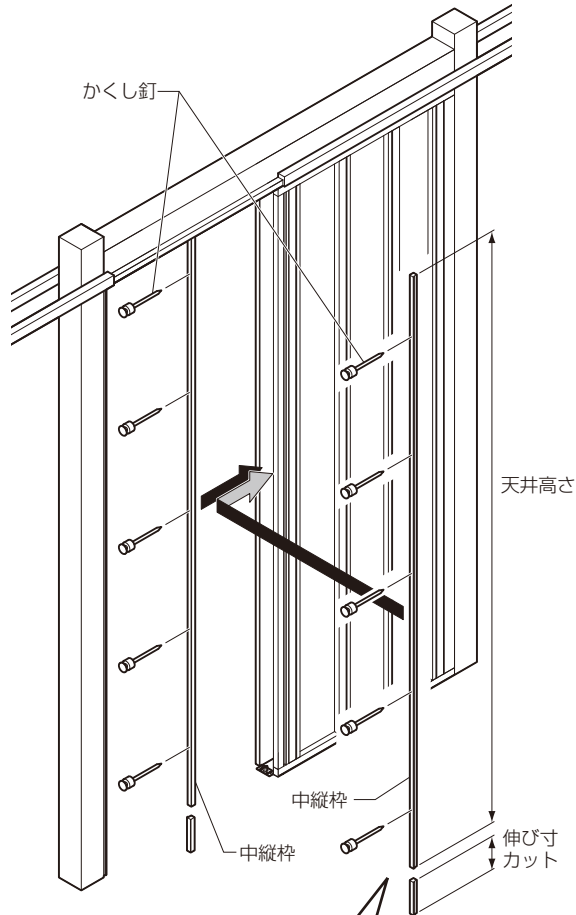
### ●固定方法





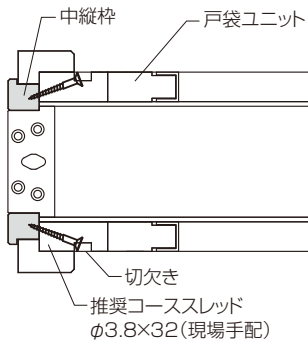
## 9 中縦枠の取付け

- ①中縦枠を天井高さにカットしてください。
  - ②裏面に接着剤(※)を塗布して隠し釘(※)で固定してください。
- ※：現場手配



### ●中縦枠の浮きの対処

戸袋ユニットの切欠きからねじで引き寄せしてください。



## 10 壁面ボードとライン幅木の施工

### ライン幅木施工のお願い

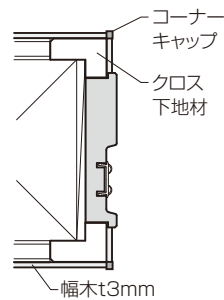
- ライン幅木(樹脂)は剥がれるので、壁紙の上からソフト幅木用接着剤(※)で張付けしてください。
- ※：ビニル共重合系接着剤

### ■ライン幅木(樹脂)

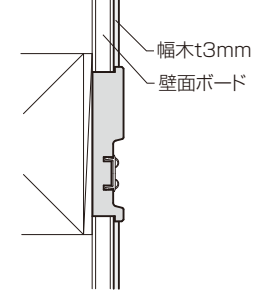
- ①壁面ボードと壁紙を施工をしてください。
- ②壁紙の上から専用接着剤でライン幅木を張付けしてください。

#### クロス→幅木の順で取付け

##### 【平入り納まり】



##### 【両入隔納まり】

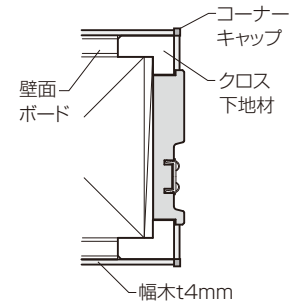


### ■ライン幅木(木質)

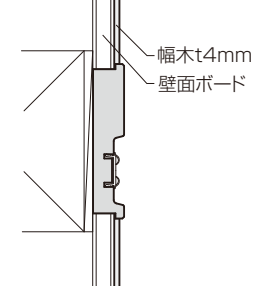
- ①壁面ボードを施工してください。
- ②ライン幅木の裏面全体に接着剤(現場手配)を塗布して張付けてください。
- ③かくし釘(200~300mmピッチ)で固定してください。

#### 幅木→クロスの順で取付け

##### 【平入り納まり】



##### 【両入隔納まり】



グランドラインラフィス  
ライン幅木  
施工手順動画



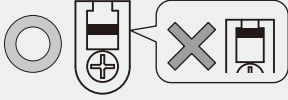
5217969977001

## ① 本体の吊込み

### ▲ 注意

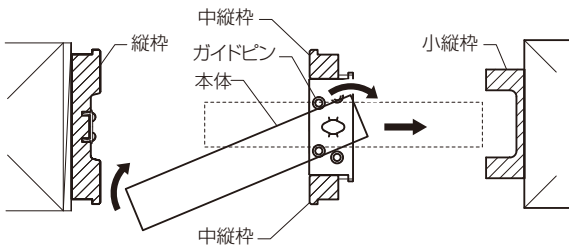


●必ず吊車を最後(レバーが下がる)まで入れてください。扉が脱落します。

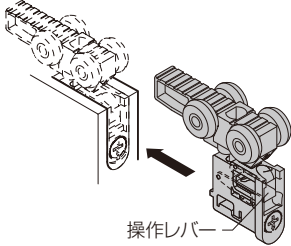


- ①戸尻ストッパーを本体戸尻側に取付けしてください。
- ②本体を斜めにし、下部溝にガイドピンを入れ、吊車Bを最後まで押し込んでください。
- ③本体を回転させながら枠内に挿入して、吊車Aを最後まで押し込んでください。

### ●本体の挿入要領



### ●吊車の取付け

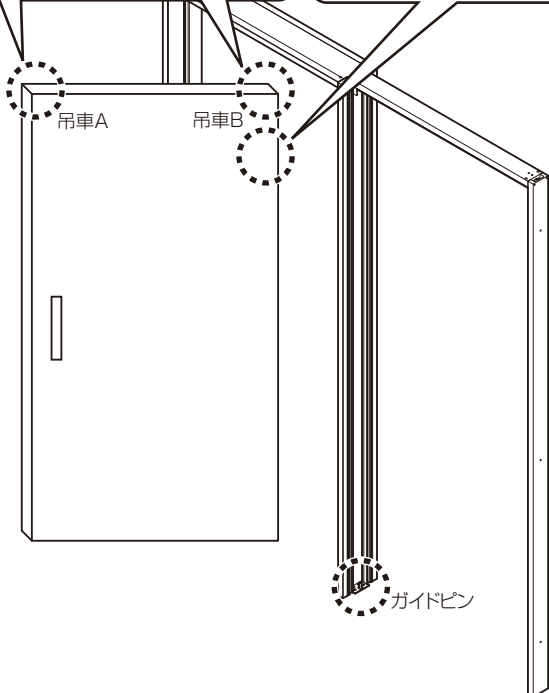
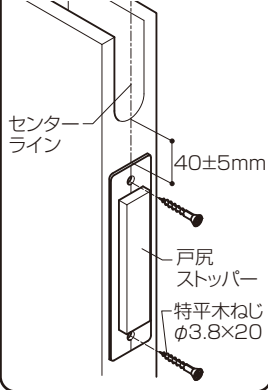


操作レバー



レバーが下がるまで入れる

### ●戸尻ストッパーの取付け



## ② 本体への部品取付け(吊込み後)

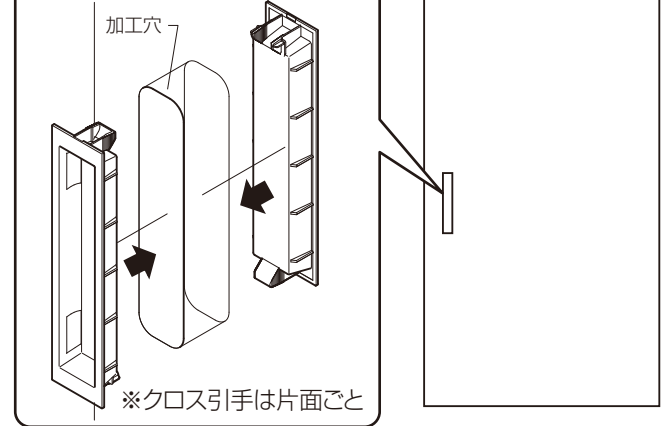
### ■引手の取付け

- ①仮組みされた引手は平行に引き抜いてください。
- ②引手を本体加工穴に押し込み固定してください。

### ■引手セット(別売)

名称	入数
引手	2個

### ●引手の取付け



### ■オプション部品 錠の取付け

錠の取付け説明書を参照してください。

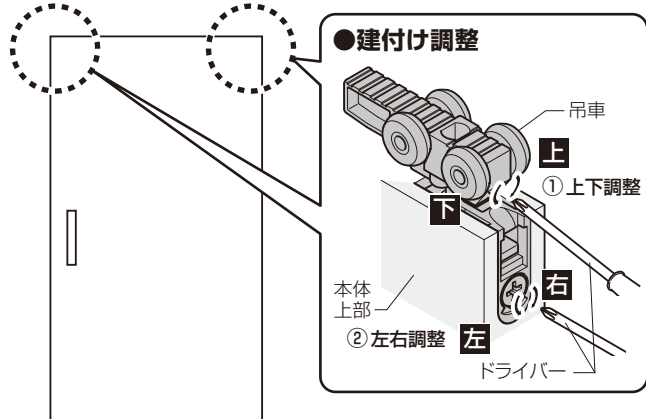
## 本体側の調整について

### 本体調整上のお願い

- 本体と床のすき間が範囲から外れると以下のような不具合となります。(本体下部のはずれ、引戸下部のこすれ)

### ●建付け調整について

- ①上下調整(+4mm、-1mm)  
ドライバーで右に回すと本体が上がり、左に回すと下がります。
- ②左右調整(±2mm)  
ドライバーで右に回すと本体が右へ、左に回すと左に動きます。



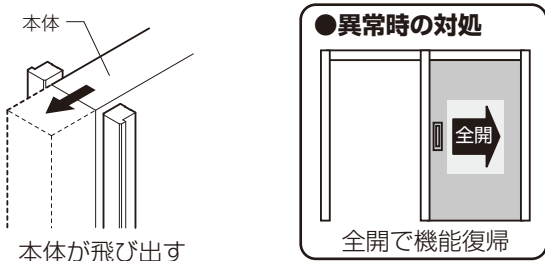
### ●ソフトモーションについて

- ・静止状態から60~70mmで引き込みされます。
- ・開閉時は、本体重量、速度によって作動開始位置は変わります。減速して引き込まれたら正常です。



### ●ポップアップについて

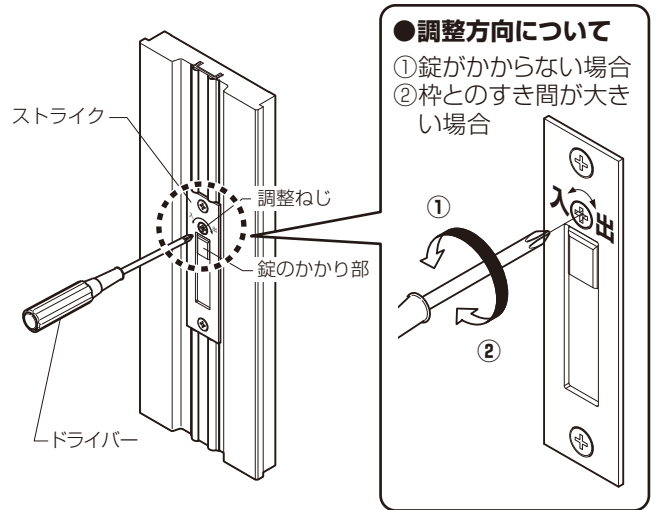
- ・本体が全開で静止して、本体を押すと少し飛び出します。



## 引戸側の調整について

### ●引戸錠のかかり調整

- ①錠がかからない場合、右に回してください。
- ②枠とのすき間が大きい場合、左に回してください。



## 困った場合の対処(商品二次元バーコード情報)

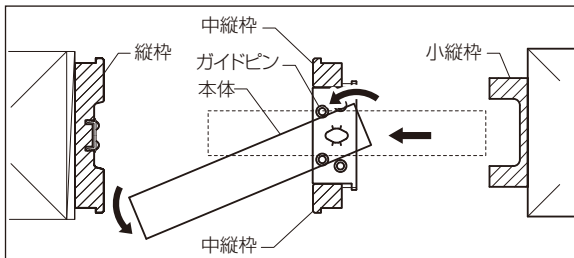
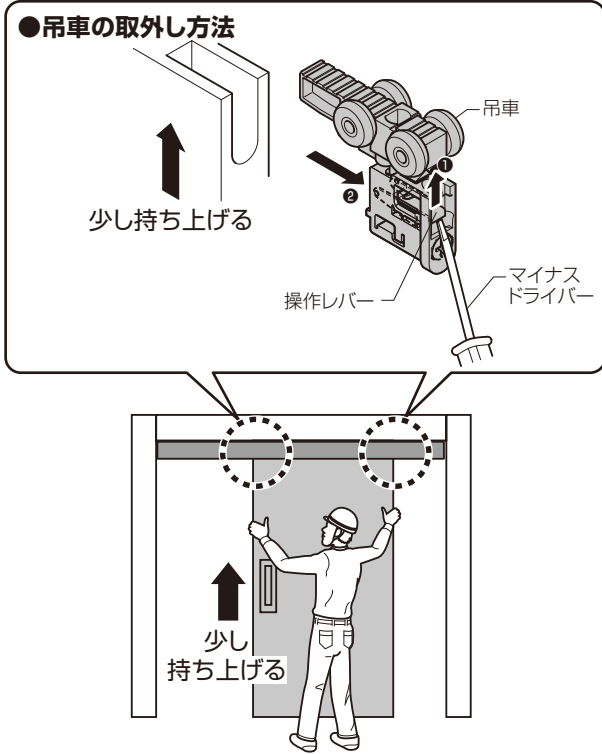
製品ラベルの二次元バーコードを読み取ると、メンテナンス情報にアクセスできます。  
※製品ごとに合わせた情報を公開しています。



## ⑩本体・引手の取外し方法

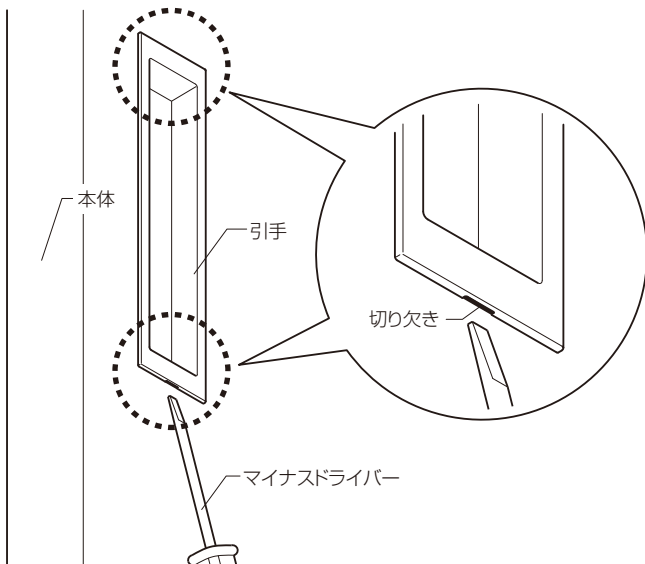
### ●本体の取外し方法

- ①以下要領で、戸先側吊車を外してから、扉を回転させて戸尻側吊車を外してください。
- ・本体を少し持ち上げて吊車に荷重がかからないようにする。
  - ・操作レバーをマイナスドライバーなどで押し上げながら引き抜く。



### ●引手の取外し方法

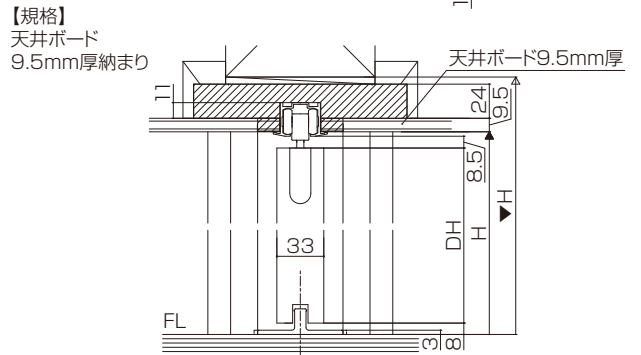
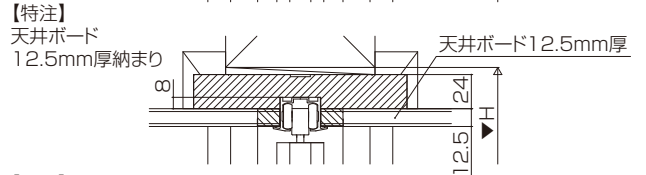
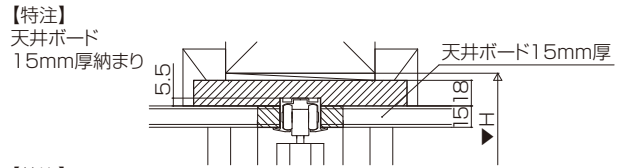
マイナスドライバー等を切り欠きに入れて外してください。



## ■参考納まり図

### ■上吊片引戸標準

#### ●縦断面図

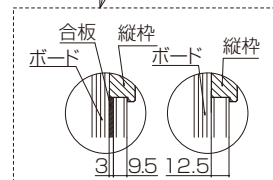
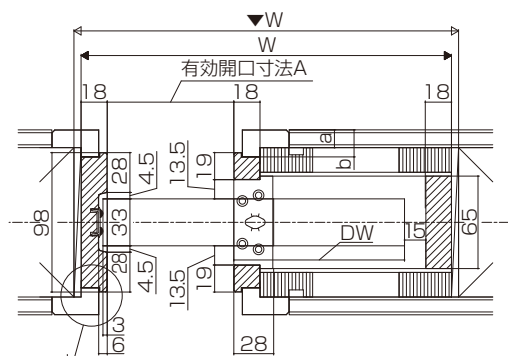


有効開口寸法

W呼称(枠外寸法)	A寸法
W14(1454)	686
W16(1644)	781
W18(1824)	871

算出式: A寸法=(W-82)/2  
DW=(W-20)/2

#### ●横断面図



壁面ボード厚み	a寸法	b寸法
12.5	12.5	19
9.5	9.5	16