

- このたびは、当社製品をお買いあげいただきましてまことにありがとうございます。
- この取付説明書に示した表示記号の内容は、製品を安全に正しく施工していただき、施主様等の危害や損害を未然に防止するためのものです。
表示記号の内容を良く理解したうえで、本書の内容（指示）にしたがってください。
- この取付説明書では、次のような記号を使用しています。

安全に関する記号 記号の意味



- 取扱いを誤った場合に、使用者が中・軽傷を負うおそれのある内容、または物的損害のおそれがある内容を示しています。

梱包明細表

【1】扉ストッパーセット

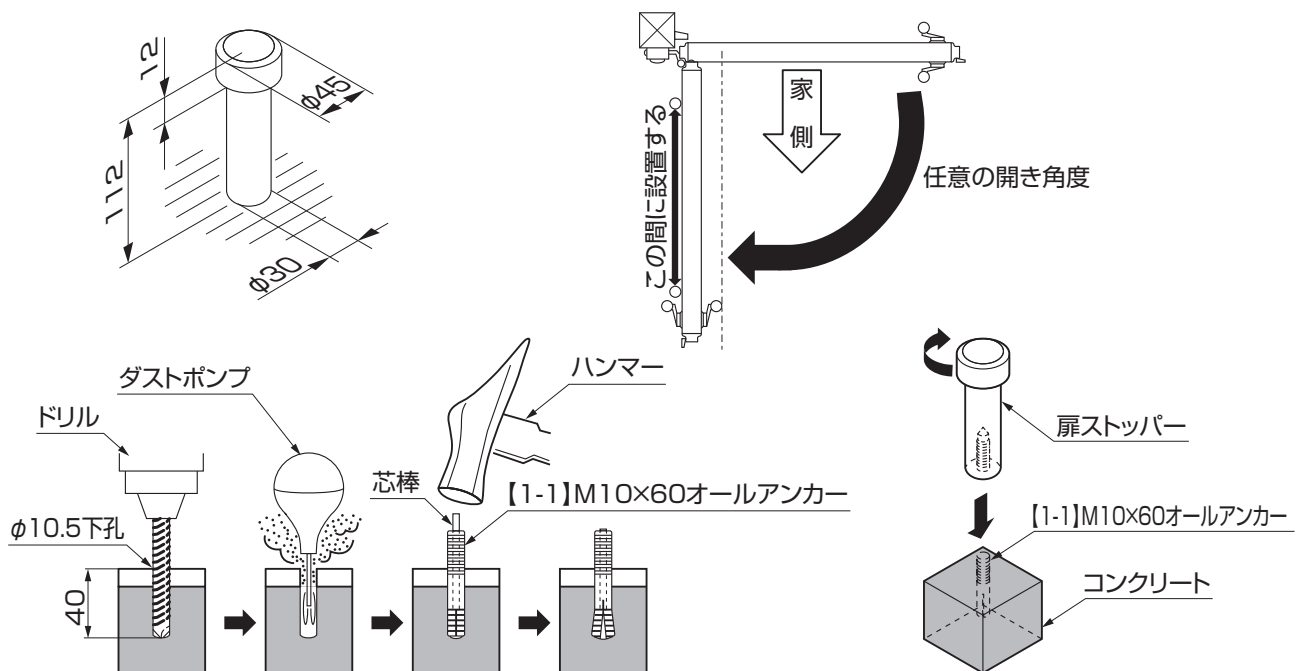
| 名称 | 略図 | 員数 |
|--------|----|----|
| 扉ストッパー | | 1 |

【1】扉ストッパーセット（つづき）

| 名称 | 略図 | 員数 |
|--------------------|----|----|
| 【1-1】M10×60オールアンカー | | 1 |
| 取付説明書（A546） | — | 1 |

1. 基本寸法と施工方法

※本図は、内開きの場合を示します。



注意

- 最大開閉範囲は、袖壁等の状況により異なりますので、必ず確認してください。
- G.L.より112mm突出しますので、つまづいたりしない場所に設置してください。

- ①門扉の最大開閉範囲を確認して、通行などを妨げない任意の場所にφ10.5mm、深さ40mmの下孔をあけてください。
- ②ダストポンプ等で下孔の切粉を取り除いてください。
- ③【1-1】を孔に入れて、芯棒をハンマー等で打ち込んでください
- ④【1-1】に扉ストッパーを取付けてください。

取説コード

A546

JZZ623460B
201110A_1042
202107D_1049