



LIXIL 縦すべり出し窓 オペレータータイプ 取付け説明書

●この説明書は、必ず取付けされる方にお渡しください。※ロットNoはブランドラベルに表示しています。

■取付けされる方へのお願い

●本説明書で使われているマークには、以下のような意味があります。

▲警告 …取付けを誤った場合、使用者などが死亡または重傷を負う危険が想定されます。冒頭にまとめて記載していますので必ずお読みください。

▲注意 …取付けを誤った場合、使用者などが中程度の傷害・軽傷を負う危険または物的損害の発生が想定されます。冒頭にまとめて記載していますので必ずお読みください。

▲警告

●ステー取付けねじは $2.5 \pm 0.5 \text{ N} \cdot \text{m}$ { $25 \pm 5 \text{ kgf} \cdot \text{cm}$ }のトルクで止めた後、ゆるみ・ガタツキのないことを確認してください。障子が落下するおそれがあります。

▲注意

- 本製品は、製品重量が最大25kgとなります。取付けは対応する人数で行ってください。思わぬケガをするおそれがあります。
- 下枠が垂れ下がり、障子が落下するおそれがありますので下記事項をお守りください。
 - ・必ず45×100mm以上の窓台(敷居)・30mm厚以上の間柱(ピッチ500mm以下)で開口部を作ってください。
 - ・指定のねじで枠を固定してください。
 - ・開口部を付け枠などでふかず(調整する)場合は、一体物と同じ強度になるよう取付けてください。
- 漏水防止のため、下記事項をお守りください。
 - ・本製品取付け後、枠と躯体の取合せ部に防水テープ(別売り)を張ってください。防水テープと枠との納まりについては、防水テープ取扱い説明書を参照してください。
 - ・枠の水平・垂直を正確に出して取付けてください。
 - ・浴室にご使用の場合は、必ず浴室防水部品セット(別売り)をご使用ください。また、指定箇所には必ずシーリング処理を実施してください。

●お願い

●防火戸の障子は組立て時に室内側から見て防火ラベルが右上にくるように配置してください。

■取付け上のおお願い

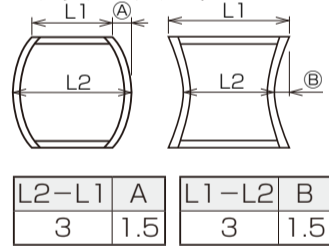
- ソリ防止のため、樹脂面を直射日光に当てた状態で放置しないでください。
- 樹脂は割れたりキズついたりしやすいため、ぶつけたりこすったりしないでください。
- 樹脂材に荷重がかからないよう、保管・輸送の際は保護してください。
- 枠取付けねじの取付けには、インパクトドライバーは使用しないでください。電動ドライバーを使用の際は、締付けトルク $1.5 \sim 2.0 \text{ N} \cdot \text{m}$ にて取付けを行ってください。
- 節などの硬い部分や、硬い木(ヒノキ・米松など)の場合は、 $\phi 2.5 \text{ mm}$ 以下のドリルで下穴をあけてから、取付けを行ってください。
- 躯体に固定する際に、サッシ枠が下記の寸法以下になっているかを確認して取付けてください。
- 連窓・段窓の場合は、必ず連窓方立・段窓無目の組立て説明書もご覧ください。専用部品の取付けおよび組立ての手順が異なります。

■部品・ねじ一覧表

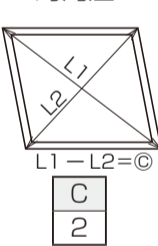
記号	㊦	㊧	㊨
姿図			
	薄平タッピングねじ M4×10	トラス小ねじ M4×8	枠取付けねじ (低頭ねじ) $\phi 3.1 \times 25$
使用部位	ステー	オペレーター	枠

記号	㊩
姿図	
	丸木ねじ $\phi 3.5 \times 25$

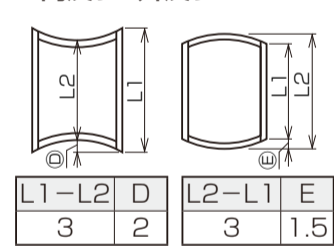
■サッシ枠の フレ・ツツミ



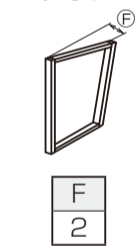
■サッシ枠 対角差



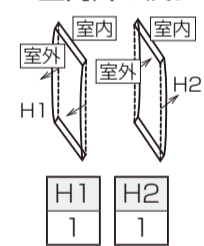
■サッシ上下枠の内反り・外反り



■サッシ枠のねじれ



■サッシ枠の室内外の反り



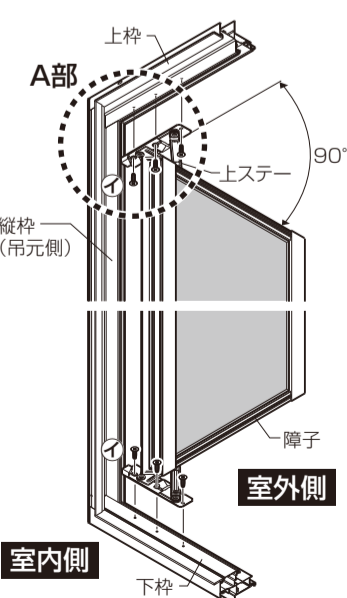
■障子・ハンドル取付け

※連窓・段窓の場合は、ガラス破損防止のため、障子は枠を躯体に固定した後にに入れてください。

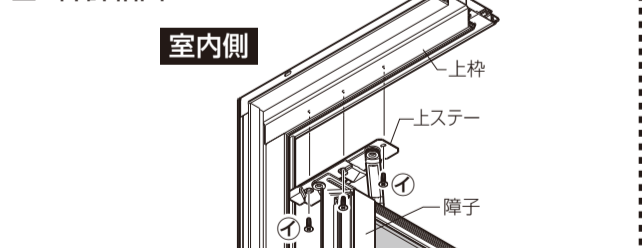
- ①障子に付いている上・下ステーを引出し、90°に広げます。
- ②下ステーを下枠にのせて、障子の上部を立て起こします。
- ③上ステーのねじを最初に取付けた後に、下ステーのねじを取付けます。

- ④ハンドルを回し、オペレーターのアームを出します。

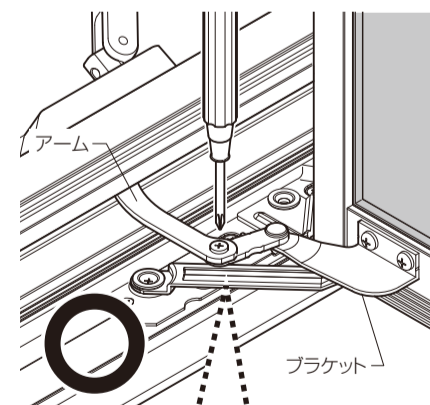
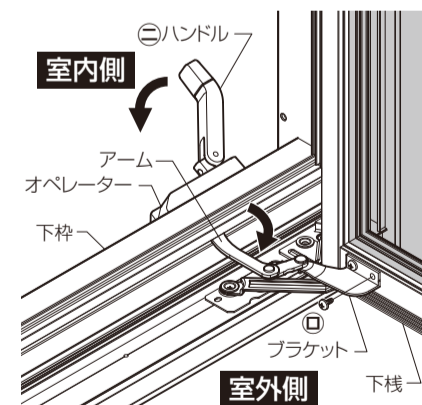
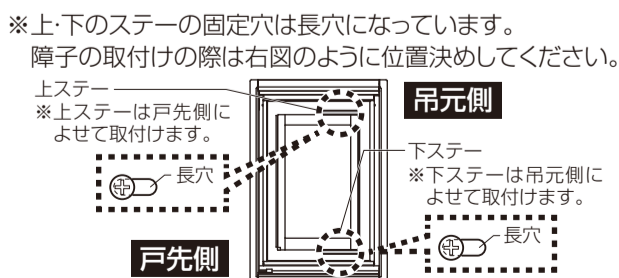
- ⑤オペレーターのアームを障子のブラケットとねじ止めします。



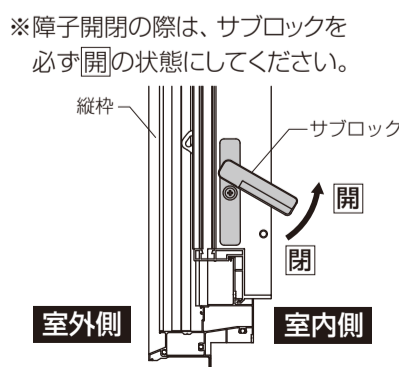
■A部詳細図



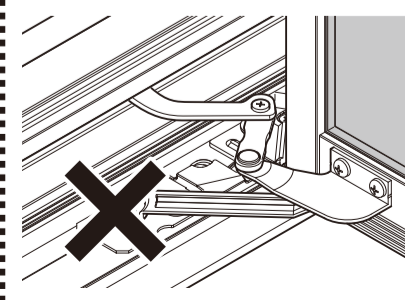
■障子の取付け位置



■サブロックの開閉位置



図のようなブラケットの向きでアームとねじ止めすると、開閉に支障が出ます。



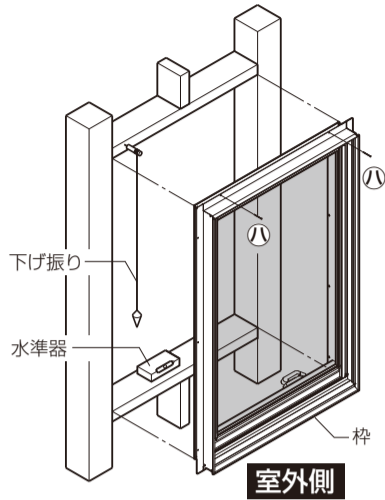
●お願い

※すべてのねじを取付け終わるまで障子を支えておいてください。

■ 枠取付け順序

1 枠の仮止め

- 開口部の水平・垂直を確認し、枠を仮止めします。



2 枠の調整と固定

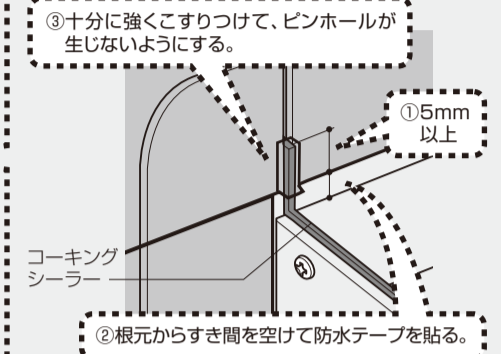
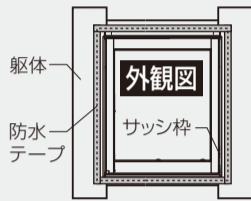
- 下げ振り・水準器で枠のねじれ・倒れ・ゆがみを直した後、固定します。
※ねじを固定する際は、柱と縦枠および上下枠アルミフィンのすき間に必ず適切な厚さの調整材を入れてください。縦枠および上下枠が外側にこぼり、開閉不良など不具合が発生することがあります。

お願い

※枠の取付けの際には冒頭の取付け上のお願いに記載されている許容範囲内で取付けされているか確認の上、取付け調整を行ってください。許容範囲を超えると開閉不良など不具合が生じる原因となります。

▲ 注意

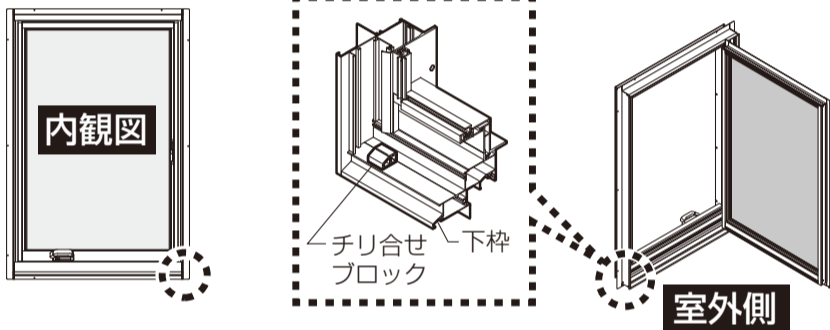
- 漏水防止のため、下記事項をお守りください。
・ 枠の水平・垂直を正確に出して取付けてください。
・ 本製品取付け後、枠と躯体の取合せ部に下記①～③に従って、防水テープ(別売り)を張ってください。
① コーキングシーラーに5mm以上重ねる。
② 根元からすき間を空ける。
③ ピンホールを生じさせないように必ず圧着する。



■ チリ合せブロックについて

※縦すべり出し窓に付いているチリ合せブロックは、枠の固定が完了するまでは絶対に取外さないでください。戸先が下がり開閉に支障がでるおそれがあります。
※施工完了後は、必ずチリ合せブロックを取外してください。(窓の開閉に支障が出ます。)
※チリ合せブロックは、405≦Wに取付けてあります。

【チリ合せブロック取付け位置】



■ B部詳細図

※枠と縦枠のすき間には、必ず適切な厚さの木片などのかい物を入れ、木ねじを適切なトルクにて締付けしてください。



※躯体止めフィンは、1171≦Hに取付けてあります。

お願い

※アルミフィンから調整材がはみ出さないように注意してください。



■ 障子の建付け調整

■ 障子の戸先が下がっている場合

上・下ステーで調整してください。

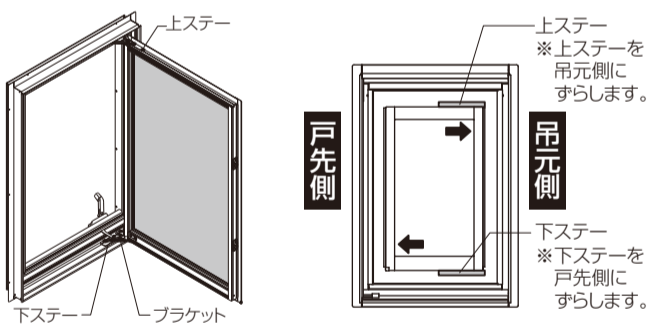


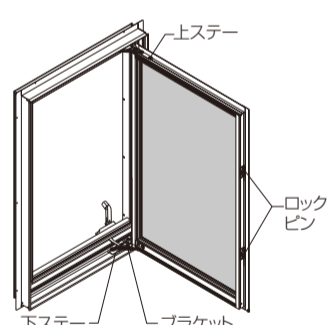
図1

● 上下ステーの調整

※上・下のステーの固定穴は長穴になっています。戸先が下がっている場合は、図1のようにステーの位置を調整してください。
※ステーの固定ねじを一度ゆるめて調整します。

■ サブロックの操作が重い場合

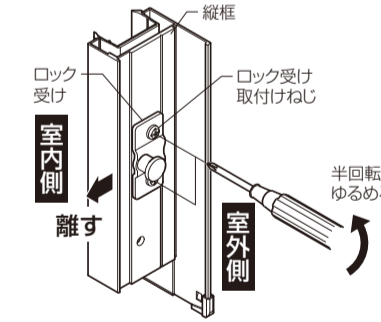
ロックピンで調整してください。



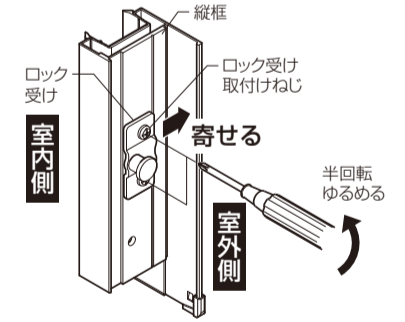
● ロックピンの調整

※枠と障子が引寄り、ハンドル操作ができる範囲でロックピンを調整してください。
※ロックピン取付けねじをゆるめ(上下半回転)、位置を調整してください。
※ねじをゆるめすぎると、ねじ・ロックピンの落下、紛失につながります。
※調整後、障子のガタツキがないか確認してください。

[サブブロックの操作が重い場合]

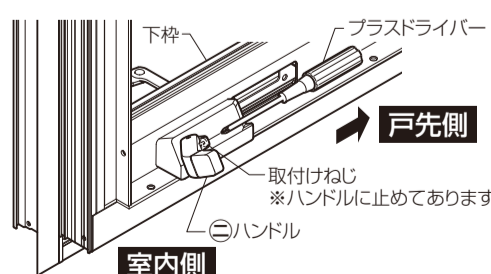


[サブブロックの操作が軽い場合]



■ 障子を閉めた時にハンドルが水平にならない場合

ハンドルを回し障子を閉めたときにハンドルが戸先側に向くように、向きを合わせ、ねじ止めします。
※ねじ締めの際は2.0±0.5N・m {20±5kg f・cm}のトルクで止めてください。



■ 浴室にご使用の場合

▲ 注意

- 漏水防止のため、下記事項をお守りください。
・ 必ず浴室防水部品セット(別売り)をご使用ください。
・ 以下の指定箇所には必ずシリコン系コーキング材(別売り)でシーリング処理してください。

