



# IXIL 高所用横すべり出し窓 オペレーター本体 取付け説明書

●この説明書は、必ず取付けされる方にお渡しください。

■取付けされる方へのお願い

●本説明書で使われているマークには、以下のような意味があります。

**▲注意** …取付けを誤った場合、使用者などが中程度の傷害・軽傷を負う危険または物的損害の発生が想定されます。冒頭にまとめて記載していますので必ずお読みください。

## ▲注意

●オペレーター本体の取付けねじは $3.5 \pm 0.2 \text{ N} \cdot \text{m}$  { $35 \pm 2 \text{ kgf} \cdot \text{cm}$ }、オペレーターハンドルの取付けねじは、 $2.0 \pm 0.5 \text{ N} \cdot \text{m}$  { $20 \pm 5 \text{ kgf} \cdot \text{cm}$ }のトルクで止めた後、ゆがみ・ガタツキのないことを確認してください。部品の脱落、開閉不良、作動不良の原因になります。

■取付け上のお願い

●オペレーター本体は、障子を取付ける前に、取付けてください。

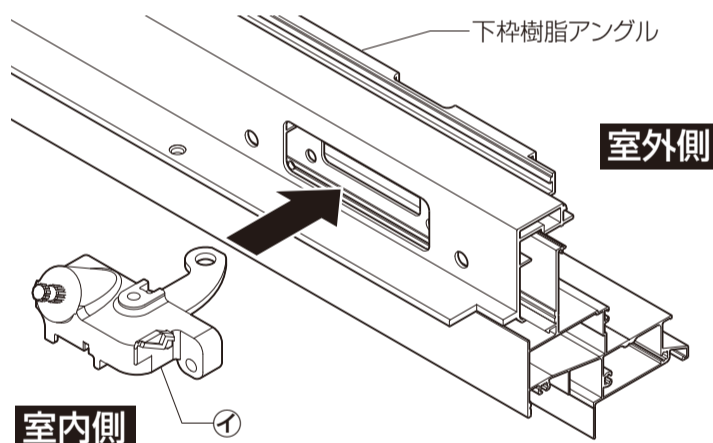
●サッシの組立ておよび取付けは、各々の説明書をお読みください。

■部品一覧

記号	㊶	㊷	㊸	㊹	㊺	㊻	㊼
姿図							
	オペレーター本体	カバー	オペレーター取付けねじ バインド小ねじM5×16	ハンドル (取付けねじ付)	連結金具取付けねじ 薄バインド小ねじM4×6	プッシュボタン	滑車 (別売り)

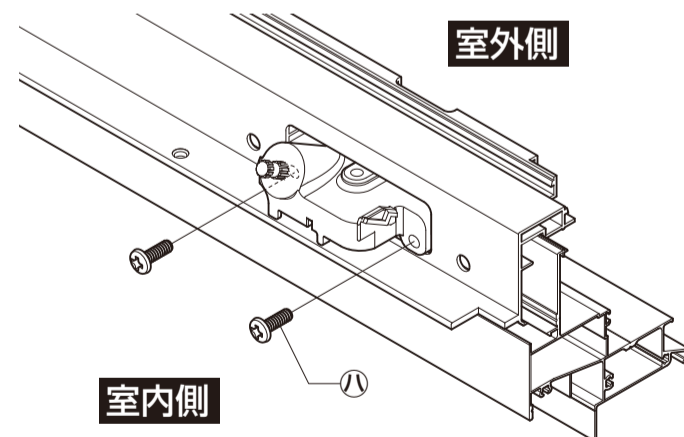
## 1 オペレーターの取付け

①㊶オペレーター本体を下枠樹脂アングルの加工穴に差し込みます。



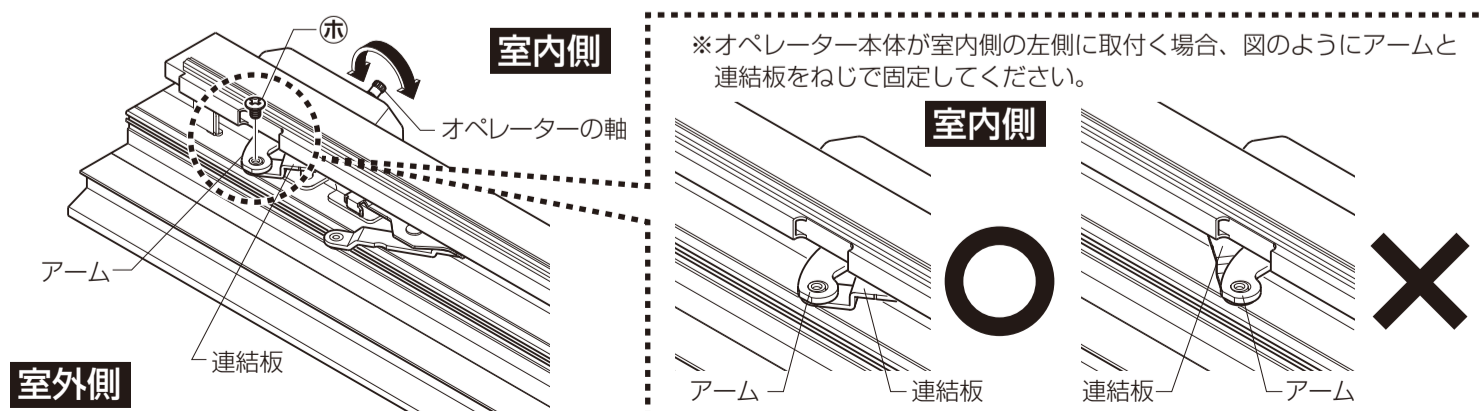
②㊸バインド小ねじM5×16で㊶オペレーター本体を固定してください。

※ねじ締めの際は $3.5 \pm 0.2 \text{ N} \cdot \text{m}$  { $35 \pm 2 \text{ kgf} \cdot \text{cm}$ }のトルクで止めてください。

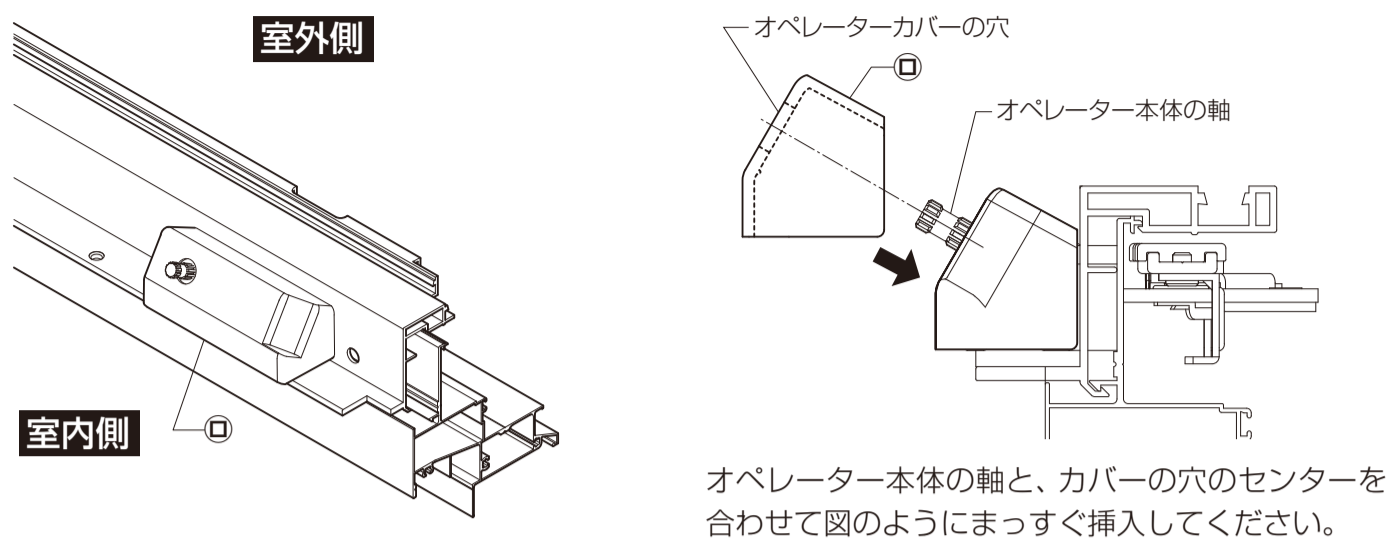


③オペレーターのを指で回してアームを室外側に出し、連結板と穴位置を合わせ、アームと連結板を㊺薄バインド小ねじM4×6で固定します。

※ねじを固定せずに障子を開閉すると操作ができなくなる恐れがあります。



④オペレーター本体に㊸カバーを取付けてください。



## ② サッシ枠・障子の組立て

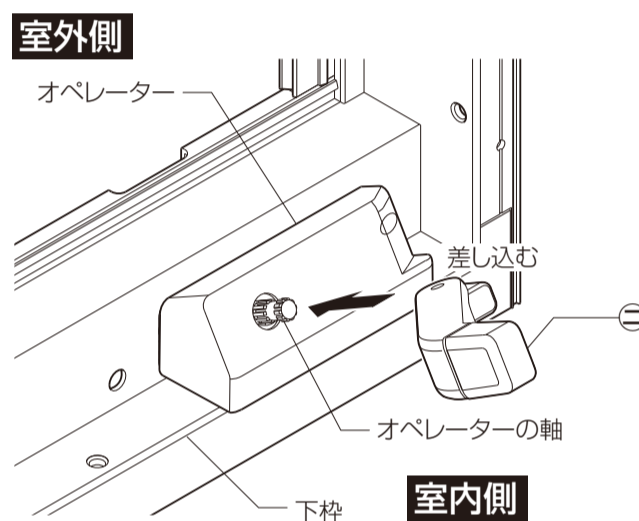
サッシ枠・障子の組立ては、サッシの説明書に従ってください。

## ③ ハンドルまたはチェーン式オペレーター滑車の取付け

※ハンドルまたはチェーン式オペレーター滑車の取付けは、サッシの組立てが終わってから行ってください。

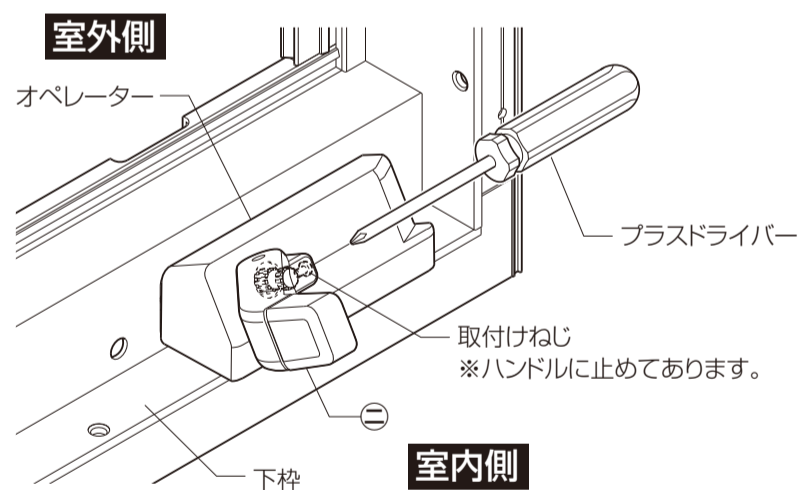
### 【ハンドル】の場合

①㊸ハンドルをオペレーターの本体に差し込みます。

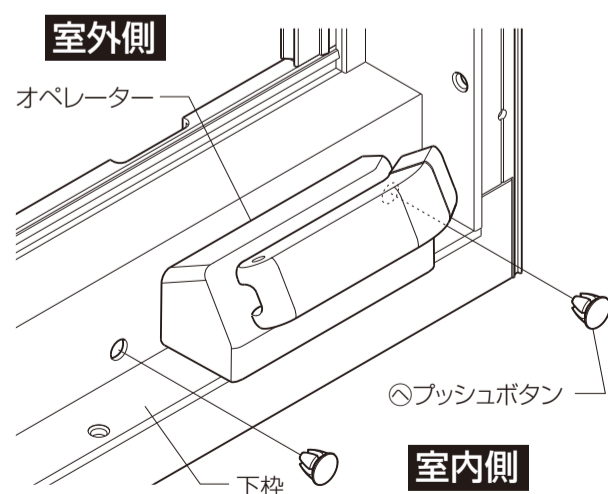


②ハンドルを回し、障子を閉め、障子を閉めたときにハンドルが横を向くように向きを合わせ、ねじ止めします。

※ねじ締めの際は $2.0 \pm 0.5 \text{ N} \cdot \text{m}$  { $20 \pm 5 \text{ kgf} \cdot \text{cm}$ }のトルクで止めてください。



③オペレーター本体の左右の穴に㊹プッシュボタンをはめ込みます。



※プッシュボタンはサッシ内観色に合ったものを取付けてください。

### 【チェーン式オペレーター滑車】の場合

チェーン式オペレーター滑車(別売り)の部品セットに同梱されている取説に従って取付けてください。