



IIXIL ダブルループチェーン 取付け説明書

- この説明書は、必ず取付けされる方にお渡しください。
- この説明書は、取付け後、必ずお施主さまにお渡しください。

■取付けされる方へのお願い

- 本説明書で使われているマークには、以下のような意味があります。

▲警告 …取付けを誤った場合、使用者などが死亡または重傷を負う危険が想定されます。

お 願 い …特に注意を促す情報で、使用者などが思わぬケガをするおそれや、機器の損傷・故障などにつながる場合があります。

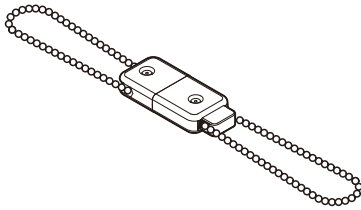

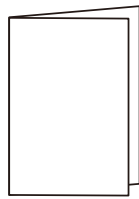
▲警告

- ボールチェーンの近くに机やソファ、ベッドなどを置かないでください。ボールチェーンが小さなお子さまの首や体に巻きつくなど、思わぬ事故の原因になるおそれがあります。

お願い

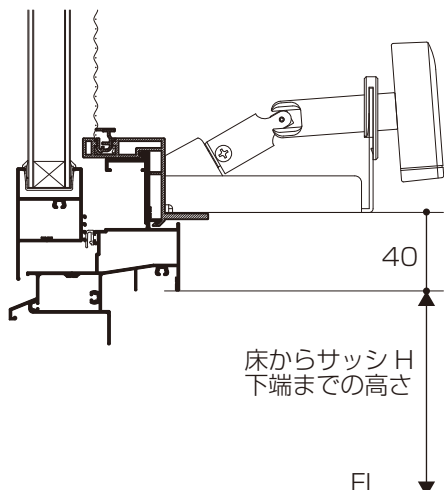
- ※ダブルループチェーンは上下の方向を正しく取付けてください。開閉操作ができなくなることがあります。
- ※ジョイント部を嵌めるときに上ケースと下ケースの間に指を入れないでください。指が挟まれて思わぬケガの原因になるおそれがあります。
- ※ボールチェーンにぶら下がらないでください。本製品はボールチェーンが小さなお子さまの首や体に巻きつくなど、思わぬ事故を防ぐため、一定荷重でジョイント部が分離します。

■部品・ねじ一覧表

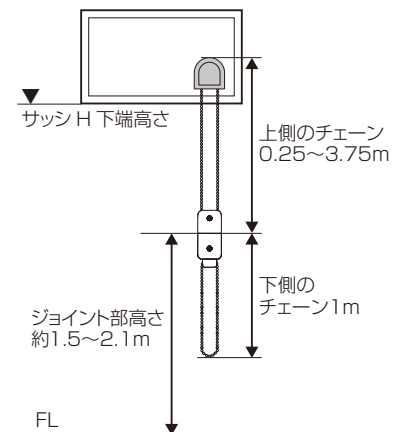
記号	㊦	㊧	㊨
姿図			
	ダブルループチェーン	お願いタグ	取付け説明書(本書)
個数	1セット	1個	1枚

■採用上のお願い

ダブルループチェーンは、構造上チェーンがつかなぎ目レスとなっているため、床からサッシH下端までの高さに応じて長さをお選びください。チェーンの長さ調整はできません。



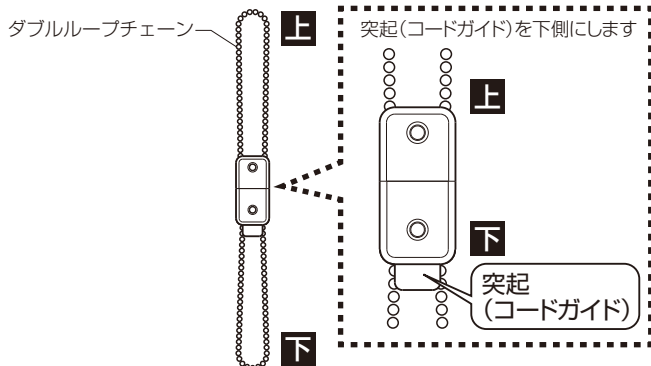
床からサッシH下端までの高さ	ダブルループチェーンの長さ
1750mm以上2150mm未満	1.25m
2150mm以上2650mm未満	1.75m
2650mm以上3150mm未満	2.25m
3150mm以上3650mm未満	2.75m
3650mm以上4150mm未満	3.25m
4150mm以上4650mm未満	3.75m
4650mm以上5150mm未満	4.25m
5150mm以上5650mm未満	4.75m



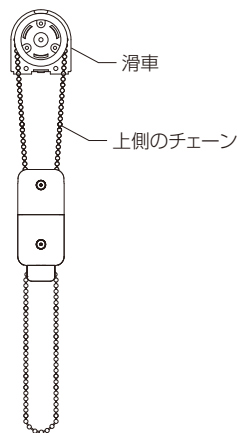
■取付け順序

1 ダブルチェーンの取付け

- ①ダブルループチェーンの上下を図の方向にして滑車に巻付けます。
 ※詳細は滑車(別売り)に同梱されている取説に従って取付けてください。



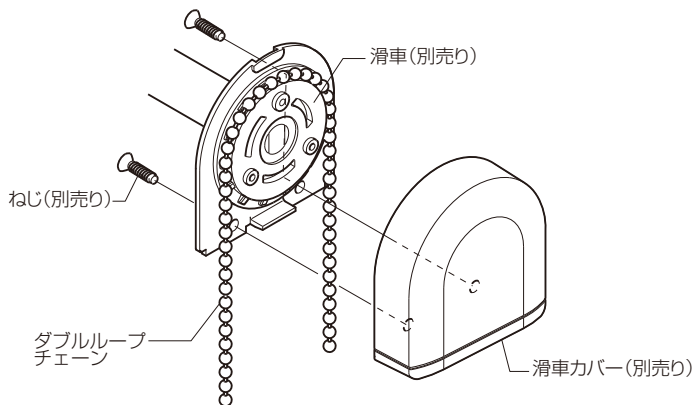
- ②上側のチェーンを滑車に掛けてください。



お願い

※ダブルループチェーンは上下の方向を正しく取付けてください。開閉操作ができなくなることがあります。

- ③滑車カバーを取付けてください。
 ※詳細は滑車(別売り)に同梱されている取説に従って取付けてください。



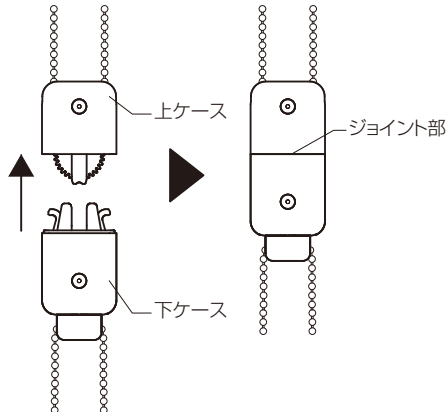
- ④下側のチェーンにタグを取付けてください。
 ※タグのリングを開いて、チェーンに掛けてから閉じてください。



■お施主様へ

■ジョイント部の復帰の仕方

ジョイント部がはずれた場合は、図のように下ケースを上ケースに嵌めてください。



お願い

※ジョイント部を嵌めるときに上ケースと下ケースの間に指を入れないでください。指が挟まれて思わぬケガの原因になるおそれがあります。

▲警告

- ボールチェーンの近くに机やソファ、ベッドなどを置かないでください。ボールチェーンが小さなお子さまの首や体に巻きつくなど、思わぬ事故の原因になるおそれがあります。

お願い

※ボールチェーンにぶら下がらないでください。本製品はボールチェーンが小さなお子さまの首や体に巻きつくなど、思わぬ事故を防ぐため、一定荷重でジョイント部が分離します。

