

アクシィ1型・2型

安全上のご注意

4

各部の名称

1

●柱の種類

1

使いかたとお願い

2

●ネームシールの貼り方

2

お掃除のしかた・キズの補修

3

修理と保証

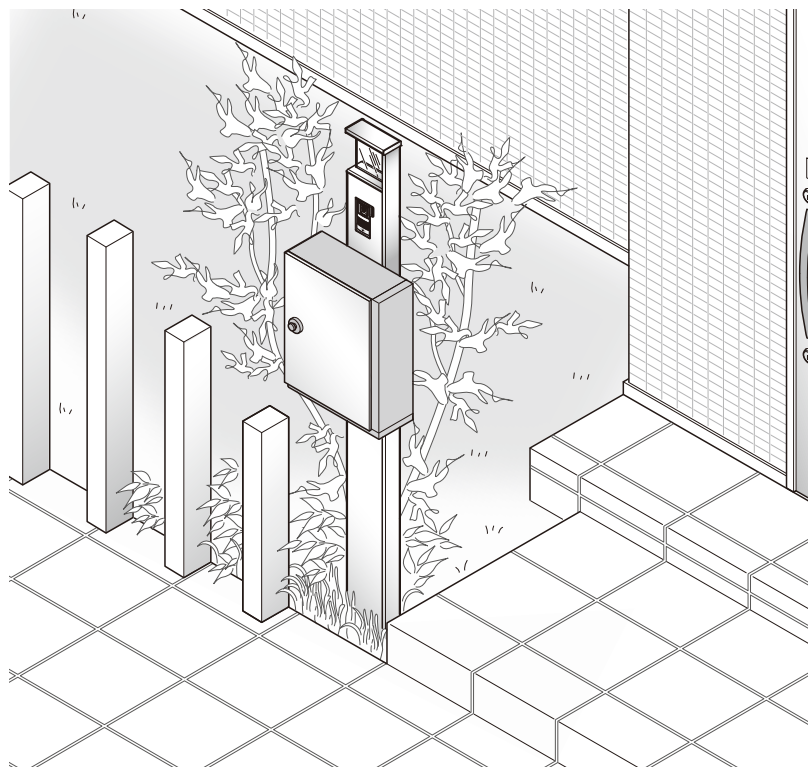
5

仕様

6

保証書

7



この取扱説明書の内容は、製品を安全に正しくお使いいただき、お客様の危害や損害を未然に防止するためのものです。表示記号の内容を良く理解したうえで、本書の内容（指示）にしたがってください。

⚠ 警告

取扱いを誤った場合に、使用者が死亡または重傷を負うおそれのある内容を示しています。

⚠ 注意

取扱いを誤った場合に、使用者が中・軽傷を負うおそれのある内容、または物的損害のおそれがある内容を示しています。



行なってはいけない内容です。



必ず実行していただく内容です。

お願い

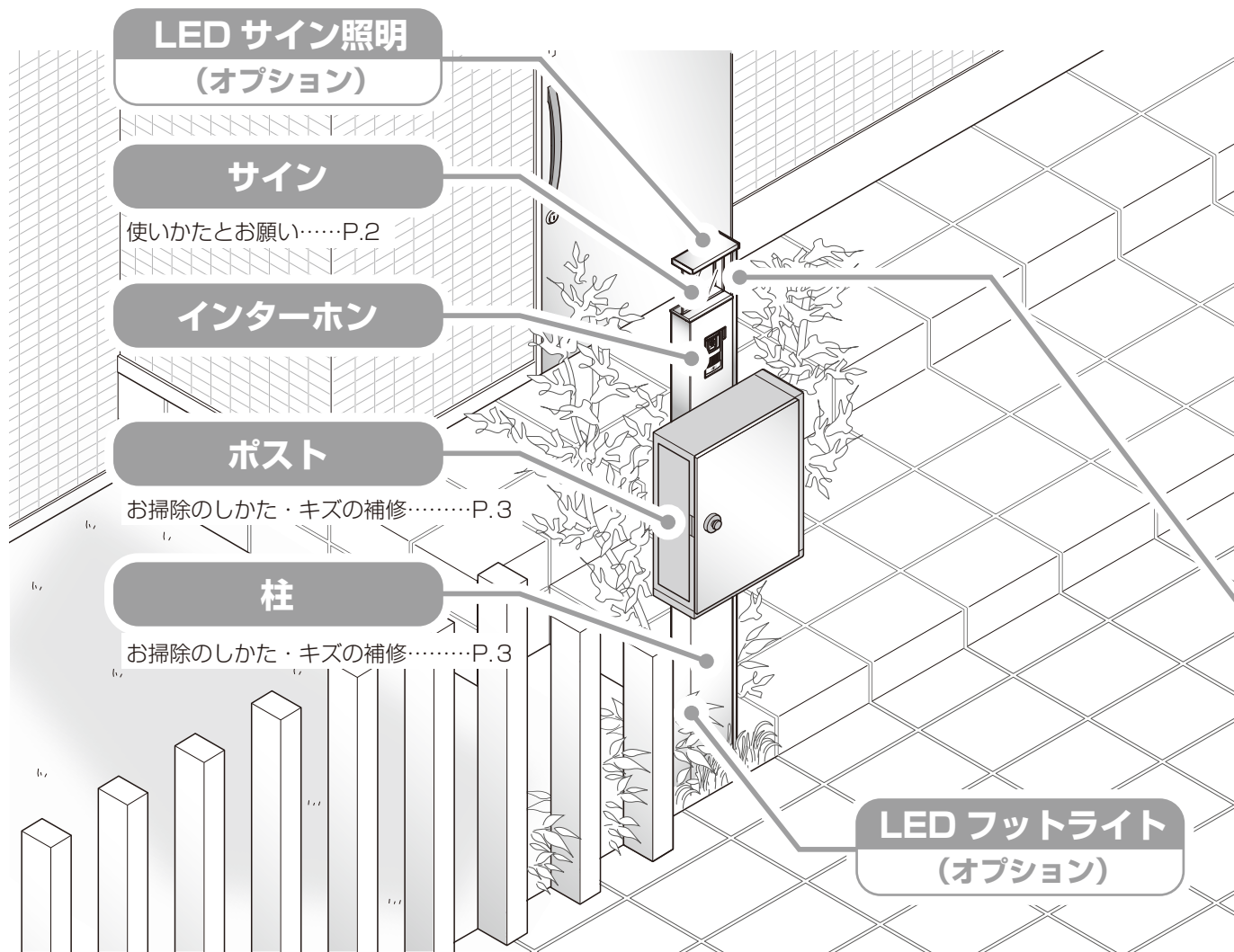
取扱いを誤った場合に、製品の損傷または故障のおそれがある内容を示しています。

保証書付き

- 製品を安全に正しくお使いいただくために、ご使用になる前にこの取扱説明書を最後までお読みください。お読みになったあとは、たいせつに保存してください。保証書は「お引き渡し日、販売店名」などの記入を必ず確かめてください。

各部の名称

各部の名称

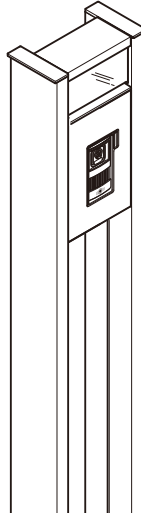


柱の種類

●1 型



●2 型



使いかたとお願い

サイン、インターホン、ポストなど 扱いかた

お願い

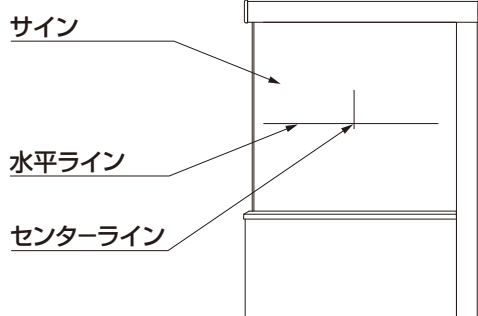
- ・ポストは郵便物や新聞などを入れるものです。その他の目的に使用しないでください。
- ・製品の分解や改造は絶対にしないでください。破損や故障の原因になります。
- ・ボールをぶつけるなど、強い衝撃を加えないでください。破損や故障の原因になります。
- ・本体付近で、たき火をしないでください。部材が変形、破損するおそれがあります。
- ・本体付近で、農薬や殺虫剤等の薬剤を使用する場合は、表面に付着しないようにしてください。表面が変色するおそれがあります。
- ・風雨が強いときは、雨水が入り投函物をぬらすおそれがあります。はやめに投函物を取り出してください。
- ・大きな投函物を取り出すときには、取出口に引っかかる場合があります。破損しないように気をつけてください。
- ・製品に関する移設、増設などは、お買い求めの工務店・販売店・電気工事店（電気工事有資格者）にご相談ください。

補足

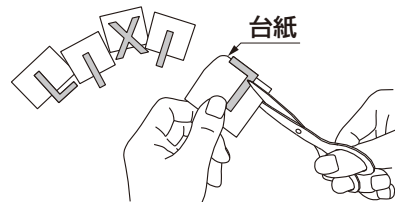
- ・照明は冬場など周囲の温度が低い場合は、明るくなるまで時間を要したり、点灯直後にちらつきが発生する場合があります。
- ・インターホン・ポストはそれぞれに付属の取扱説明書をご参照ください。

サイン ネームシールの貼り方

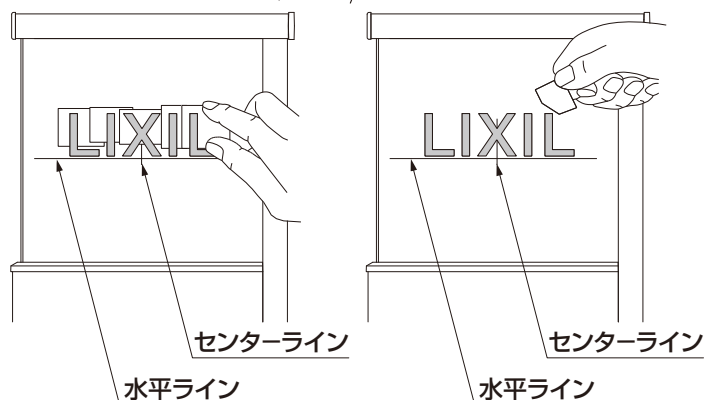
- ①サインにあとから消せる物で、センターラインと水平ラインを引きます。



- ②ネームシールから必要な文字を少し小さめに切離します。
③文字を切らないように注意して、台紙をハサミで5分の1程度切取ります。

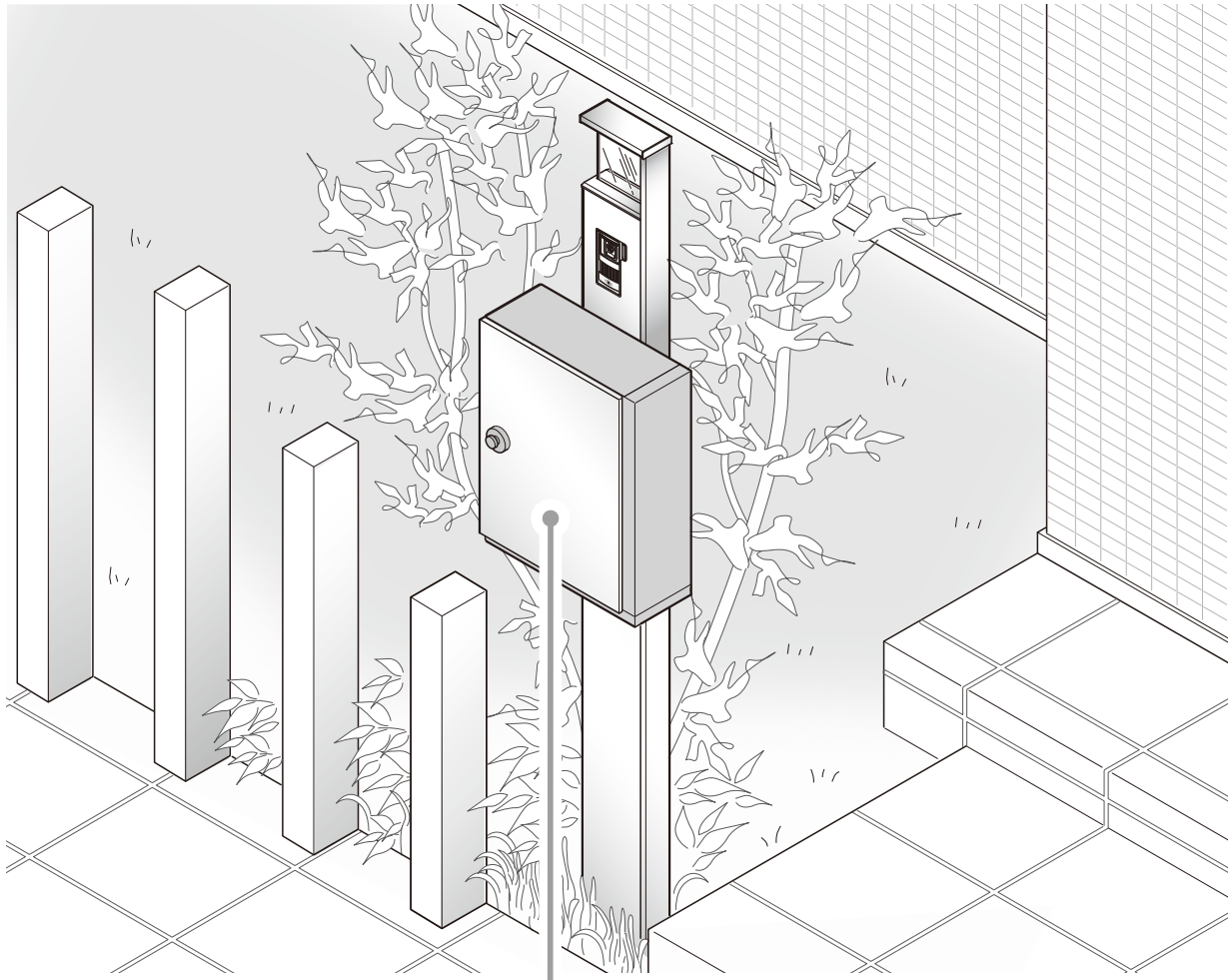


- ④水平ラインと文字の位置を合わせて、文字をセンターラインから左右等間隔になるように仮貼ります。
⑤台紙をはがして文字がサイドラインからはがれないようにしっかり貼付けます。
⑥センターラインと水平ラインを消します。



お掃除のしかた・キズの補修

お掃除のしかた・キズの補修



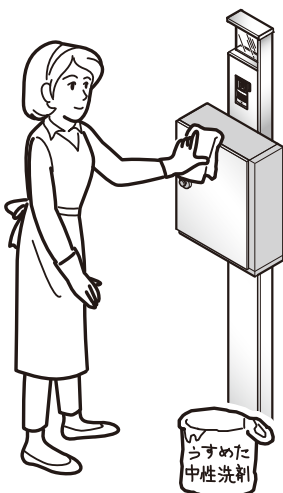
ポスト・柱など お掃除回数：年に2～3回

お願い

- ・ブラシは使用しないでください。キズがつくおそれがあります。
- ・シンナー、ベンジンなどの有機溶剤は使わないでください。塗料がはげたりすることがあります。



【キズが付いた場合】

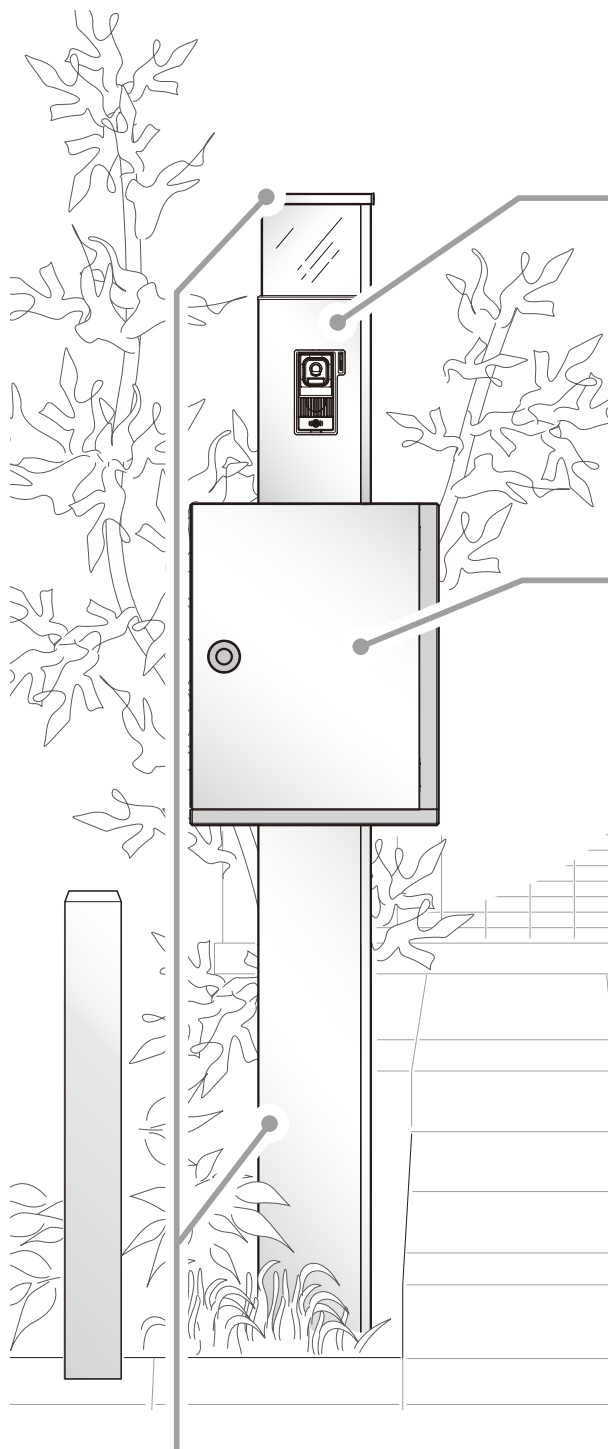


●汚れが軽い場合は…
水拭き→乾拭き

●汚れがひどい場合は…
薄めた中性洗剤を使用し、
汚れを落とす
→洗剤が残らないように
水洗い→乾拭き

●あやまってキズをつけた場合、
弊社純正補修塗料（別売り品）で
補修してください。
放置すると腐食の原因になります。

安全上のご注意



⚠ 注意 柱



禁止

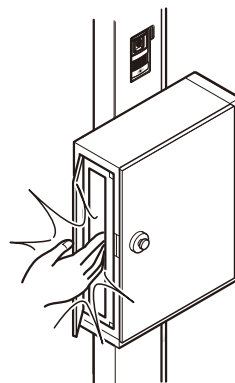
- ぶら下がり、物の吊下げ禁止！
落下して、ケガをするおそれがあります。

⚠ 注意 ポスト



禁止

- 手指のはさみ込み注意！
ポスト投函口におやみに手や指を入れな
いでください。また、投函物を取り出す
際は手や指を挟まないよう注意してくだ
さい。ケガをするおそれがあります。



- ぶら下がり、物の吊下げ禁止！
落下して、ケガをするおそれがあります。
- 衝突注意！
ポストが柱から飛び出した構造です。
頭や体をぶつけてケガをしないように
注意してください。

⚠ 注意 LEDサイン照明・LEDフットライト (オプション)



禁止

- 分解・改造、部品の交換禁止！
火災・感電・落下によるケガの原因になります。
- 仕様表記外の電流・電圧禁止！
感電・発火の原因になります。
- 水掛け禁止！
LEDサイン照明・LEDフットライトの部分には故意に水をかけないで
ください。電装品が組み込まれていますので、故障の原因となります。

(1) 修理を依頼する前に

- 故障かなと思われたとき、修理を依頼する前にお調べください。
- 直らなかったときは、修理をご依頼ください。

このようなとき	点検	処置
照明が点灯しない	電源スイッチが「切」になっていませんか	電源スイッチを「入」にセットしてください

⚠ 注意

- 照明の修理を依頼する場合は、電気工事店（電気工事事有資格者）にご依頼ください。

(2) 保証書について

- 保証書は必ず施工店名、施工日などの所定事項を確かめて施工店からお受け取りください。
- 保証書記載内容を確認のうえ、大切に保管してください。

(3) 保証期間

お願い

- 保証期間内でも有料になることがありますので、保証書をよくお読みください。

施工完了日(お引渡し日)	1年	2年
電装部品	無料	有料
電装部品以外	無料	有料

(4) 修理について

- 製品に異常が生じたときは使用を中止し、お買い上げの販売店(工事店)にご連絡ください。
- 修理を依頼されるときは、下記のことをお知らせください。

故障の状況	できるだけ詳しく	ご氏名	
製品名		ご住所	
施工日	年 月 日	電話番号	
施工店名		その他	

- 消耗品は寿命があり、有償保証となります。

(5) 点検および修理料金のしくみ

- 修理料金は技術料、部品代、出張料などで構成されています。
 - ・技術料は、点検および故障個所の修理および部品交換、調整などの作業にかかる費用です。
 - ・部品代は、修理に使用した部品代です。
 - ・出張料は、修理士を派遣する場合の費用です。なお修理により交換した部品、製品は、特段のお申し出がない場合は当社にて引き取らせていただきます。

(6) 交換用部品について

- お客様ご自身でお取替えいただける部品については、ホームページよりご注文いただけます。
 リクシルパーツショップ <https://parts.lixil.co.jp/>
 掲載のない部品につきましては、お求めの取扱い店又は当社お客さま相談センター ☎0120-126-001
 にご連絡ください。

- 1日10時間点灯した場合、この器具の光沢保持率70%、推定時間は40,000時間です。
(LED照明器具では寿命を、光沢が初期値の70%に減少するまでの点灯時間と定めています。)

【LEDサイン照明】

項目	仕様
使用電圧	DC12V
消費電力	1.0W
LED	電球色6個

【LEDフットライト】

項目	仕様
使用電圧	DC12V
消費電力	3.3W
LED	電球色24個

【ACアダプター】

項目	仕様
定格電圧	AC100V
定格周波数	50/60Hz
定格出力電圧	DC12V
最大接続負荷	7.2W

アクシィ1型・2型 保証書

製造No. (商品名シールNo.)		
保 証 期 間	対 象 部 品	期 間 (お引渡し日より)
	本 体	2 ヶ 年
	但し電装部品	1 ヶ 年
お引渡し日	年 月 日	
お 客 様	ご住所	
	お名前	様
	電 話	()

本書はお引渡し日から左記期間中故障が発生した場合には、本書記載内容で無料修理を行うことをお約束するものです。詳細は下記記載内容をご参照ください。
※お引渡し日、お客様名、施工店名及び製造Noが不明の場合は、保証しかねますので施工店に必要事項の記入をご依頼ください。又本書は再発行致しませんので大切に保管してください。

施 工 店	住所・店名	(印)
	電 話 ()	

株式会社 LIXIL

〒136-8535 東京都江東区大島2-1-1

- 1. 保証者**
株式会社LIXIL
- 2. 保証の対象者**
当該商品の所有者
- 3. 対象商品**
LIXILブランドで発売しているエクステリア商品、ガーデンリビング ファニチャー&グッズ商品
- 4. 保証内容**
取扱い説明書・表示ラベルまたはその他の注意書きに基づく適正なご使用状態で、保証期間内に発生した不具合については、下記に例示する免責事項を除き、無料修理いたします。
- 5. 保証期間**
当該商品の施工完了日(お引き渡し日※)から起算して2年間。(電装部品及び木製部品については1年間)ただし、施工を伴わない商品及びガーデンリビング ファニチャー&グッズ商品についてはご購入された日から起算して1年間。
※注)新築分譲住宅の場合は、建築主さまへの引渡し日。
- 6. 品質保証の免責事項**
保証期間内でも、次の様な場合には有料修理となります。
①当社の手配によらない第三者の加工、組立て、施工(基礎工事、取付工事、シーリング工事、電気工事など)、管理、メンテナンスなどの不備に起因する不具合(海砂や結晶剤を使用したモルタルによる腐食、中性洗剤以外のクリーニング剤を使用したことによる変色、腐食、基礎寸法や取り付け寸法違いなどによる性能低下、工事中の養生不良による変色や腐食など)。
②取扱い説明書や表示ラベル、カタログなどに記載された使用方法からの逸脱及び適切な維持管理を行わなかったことなどに起因する不具合(例えば、雪下ろしや操作上の注意などの注意シール内容の不励行による破損など)。
③表示された商品の性能を超えた性能を必要とする地域や場所に取り付けられた場合の不具合(例えば、積雪強度、耐風圧強度、寒冷地での作動性や凍結に起因する不具合など)。
④建築躯体の変形など商品以外の不具合に起因する商品の不具合。

- ⑤商品又は部品の経年変化(使用に伴う消耗・摩耗など。木製品のさく裂、ヒビ割れ、変色、ネジ、ボルトの緩みや釘の浮きなど)や経年劣化(樹脂部分の変質・変色など)またはこれらに伴う不具合、および電池・電球などの消耗品の損傷や故障。
- ⑥商品又は部品の材料特性に伴う現象(例えば、木製品の反り、干割れ、色あせ、木目違い、節抜け、樹脂のじみ出しなど)。
- ⑦自然現象や住環境に起因する結露などに起因する不具合(例えば、結露による凍結、サビ、カビ発生など)。
- ⑧環境が特に悪い地域又は場所に取り付けられたことに起因する腐食及び不具合(例えば、海岸地帯での塩害や大気中の砂塵・煤煙・金属粉・亜硫酸ガス・アンモニア・車や給湯器などの排気ガスが付着して起きる腐食や塗装はく離、異常な高温・低温・多湿による不具合、軟弱地盤による沈下や、倒壊など)。
- ⑨天災その他の不可抗力(例えば、暴風、豪雨、洪水、高潮、地震、地盤沈下、落雷、火災など)により商品の性能を超える事態が発生した場合の不具合。
- ⑩実用化されている技術では予測不可能な現象またはこれが原因で生じた不具合。
- ⑪犬、猫、鳥、ねずみ、虫などの小動物の害、またはつるや根などの植物の害、またはそれに関する不具合。
- ⑫所有者様や第三者による不当な修理や改造(必要部品の取り外し含む)に起因する不具合。
- ⑬本来の使用目的以外の用途に使用された場合の不具合、又は使用目的と異なる使用方法による場合の不具合。
- ⑭犯罪などの不法な行為に起因する破損や不具合および盗難。

※保証期間経過後の修理・交換などは有料といたします。
※本書によって、お客様の法律上の権利を制限するものではありませんので、保証期間経過後の修理についてご不明の場合は、最寄りの当社支店・営業所・お客さま相談センターにお問い合わせください。
※本商品保証は日本国内においてのみ有効です。
(This warranty is availed only in Japan.)

※当社の商品に関し、上記に記載の保証期間、保証内容の範囲において無料修理を行うことをお約束するものです。
※保証期間中に故障・損傷などの不具合が発生した場合には、お取り扱いの施工店、工務店、販売店に修理を依頼してください。当社支店・営業所、お客さま相談センターにてもお相談を承ります。

※ショールームの所在地、カタログの閲覧・請求、図面・CADデータなどの各種情報は、上記オフィシャルサイトからご確認ください。

会社や商品についての情報のご確認は、LIXIL オフィシャルサイトまで

<https://www.lixil.co.jp/>

商品についてのお問い合わせ・部品のご購入は、お客さま相談センターまで
受付時間/月～金 9:00～18:00 土・日・祝日 9:00～17:00(ゴールデンウィーク、夏期休暇、年末年始等を除く)

TEL. ☎ 0120-126-001 FAX. 03-3638-8447

修理のご依頼は、LIXIL修理受付センターまで
受付時間/月～金 9:00～18:00(祝日、年末年始、夏期休暇等を除く)

TEL. ☎ 0120-413-433 FAX. ☎ 0120-413-436

<https://www.lixil.co.jp/support/>

※当社は、当社商品のユーザー様及び流通業者様等の皆様の個人情報を商品納入や商品保証書を通じて取得し、将来にわたる品質保証、メンテナンスその他の目的のために利用致します。当社の個人情報の取り扱いについて詳しくは当社ホームページの「プライバシーポリシー」(<https://www.lixil.co.jp/privacy/>) をご覧ください。

取説コード

UA218

JZ2626737B
201402A_1047
202110C_1047