



●この取付け説明書は、必ず取付けされる方にお渡しください。

■取付けされる方へのお願い

●本説明書で使われているマークには、以下のような意味があります。

**▲注意** …取付けを誤った場合、使用者などが中程度の傷害・軽傷を負う危険または物的損害の発生が想定されます。冒頭にまとめて記載していますので必ずお読みください。

**▲注意**

●ストッパーは必ず取付けてください。把手と框材(クレセント本体がついている)に指などを挟んでケガをするおそれがあります。

■取付け上のお願

- 把手・ストッパーは、必ず障子の外れ止め・クレセント受け・戸車を調整した後に取付けてください。先に取付けると、外れ止め・クレセント受けの調整は、把手・ストッパーを外さない限りできなくなります。
- 障子運搬時には、把手を持って運ばないでください。把手が壊れるおそれがあります。
- ねじは2.5±0.5N・m {25±5kgf・cm} のトルクで止めた後、ゆるみ・ガタツキのないことを確認してください。

■部品一覧表

※下表の記号は本文図中の記号を示します。間違いのないよう使用してください。

	把手	ねじカバー	把手台座	取付けねじ	ストッパー	ストッパーカバー	取付けねじ
縦框用	2枚建、4枚建、HK、HKK:2個			㉗ バインド小ねじM4×25 【サーモスXの場合】 ㉘ バインド小ねじM4×16 2枚建、4枚建、HK、HKK:4個 【TWの場合】 ㉙ バインド小ねじM4×23	㊸ 2枚建:2個 4枚建:4個	㉚ 2枚建:2個 4枚建:4個	㉜ ねべ小ねじM4×8 2枚建:4個 4枚建:8個
合掌框用 ※2	4枚建のみ:2個	㉛ 4枚建のみ:4個	㉞ 4枚建のみ:2個	㉙ バインド小ねじM5×30 			

※1 HK、HKKには使用しません。

※2 スレンダーマリオン構造には取付けできません。

■取付け順序

1 事前準備

●障子の 建付け調整は事前に行っておいてください。

2 ストッパーの取付け

●ストッパーは、2枚建・4枚建の場合は、下図のように内障子室外側に取付け、ストッパーカバーをはめ込みます。

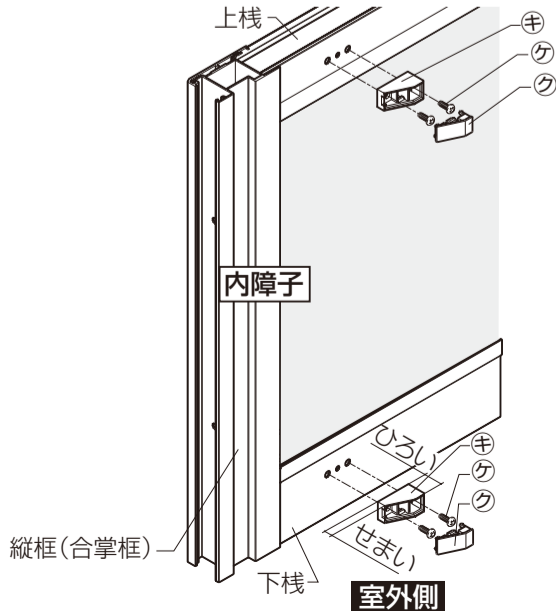
※取付けの向きはA図を参照してください。

※4枚建の場合は左右の内障子に取付けてください。

※HK、HKKの場合は取付けません。

※下図は、2枚建・4枚建の場合を示します。

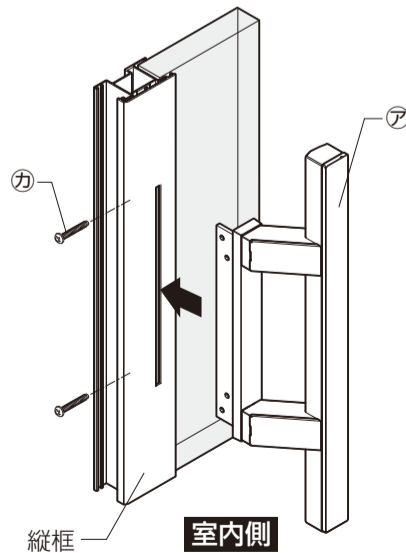
また、( )は4枚建を示します。



3 把手の取付け

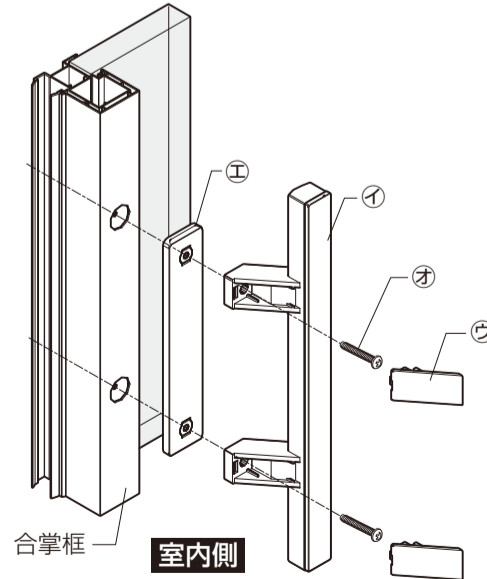
〔2枚建、HK、HKK、4枚建(縦框)の場合〕

●把手を框に差込み、ねじ止めします。  
※取付けの向きはA図を参照してください。



〔4枚建(合掌框)の場合〕

●把手台座、把手、取付けねじを合わせ、框にねじ止めし、ねじカバーをはめ込みます。  
※取付けの向きはA図を参照してください。



■A図 把手・ストッパー取付け向き

※ストッパーは広い方を召合わせ框側にして取付けてください。

