



LIXIL

把手障子 アシスト把手・ストッパー 取付け説明書

●この取付け説明書は、必ず取付けされる方にお渡しください。

■取付けされる方へのお願い

●本説明書で使われているマークには、以下のような意味があります。

▲注意 …取付けを誤った場合、使用者などが中程度の傷害・軽傷を負う危険または物的損害の発生が想定されます。冒頭にまとめて記載していますので必ずお読みください。

▲注意

●ストッパーは必ず取付けてください。把手と框材(クレセント本体がついている)に指などを挟んでケガをするおそれがあります。

■取付け上のお願

●把手・ストッパーは、必ず障子の外れ止め・クレセント受け・戸車を調整した後に取付けてください。先に取付けると、外れ止め・クレセント受けの調整は、把手・ストッパーを外さない限りできなくなります。

●障子運搬時には、把手を持って運ばないでください。把手が壊れるおそれがあります。

●ねじは $2.5 \pm 0.5 \text{ N} \cdot \text{m}$ { $25 \pm 5 \text{ kgf} \cdot \text{cm}$ } のトルクで止めた後、ゆるみ・ガタツキのないことを確認してください。

■部品一覧表

※下表の記号は本文図中の記号を示します。間違いのないよう使用してください。

	把手	ねじカバー	把手台座	取付けねじ	ストッパー	ストッパーカバー	取付けねじ
縦框用	<p>2枚建、4枚建、HK、HKK:2個</p>			㊦ バインド小ねじM4×25 【サーモスXの場合】 ㊦ バインド小ねじM4×16 2枚建、4枚建、HK、HKK:4個 【TWの場合】 ㊦ バインド小ねじM4×23 	㊤ ストッパー 2枚建:2個 4枚建:4個	㊦ ストッパーカバー 2枚建:2個 4枚建:4個	㊧ なべ小ねじM4×8 2枚建:4個 4枚建:8個
合掌框用 ※2	<p>4枚建のみ:2個</p>	<p>4枚建のみ:4個</p>	<p>4枚建のみ:2個</p>	㊨ バインド小ねじM5×30 4枚建のみ:4個			

※1 HK、HKKには使用しません。

※2 スレンダーマリオン構造には取付けできません。

■取付け順序

1 事前準備

●障子の 建付け調整は事前に行っておいてください。

2 ストッパーの取付け

●ストッパーは、2枚建・4枚建の場合は、下図のように内障子室外側に取付け、ストッパーカバーをはめ込みます。

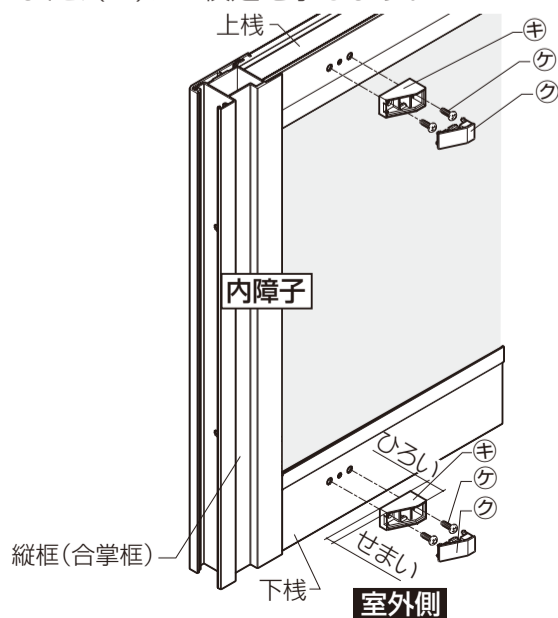
※取付けの向きはA図を参照してください。

※4枚建の場合は左右の内障子に取付けてください。

※HK、HKKの場合は取付けません。

※下図は、2枚建・4枚建の場合を示します。

また、()は4枚建を示します。

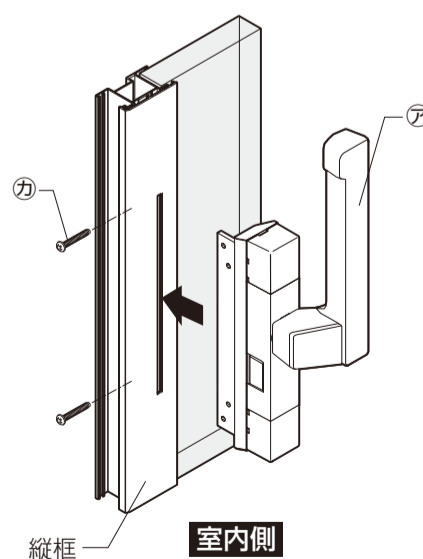


3 把手の取付け

〔2枚建、HK、HKK、4枚建(縦框)の場合〕

●把手を框に差し込み、ねじ止めします。

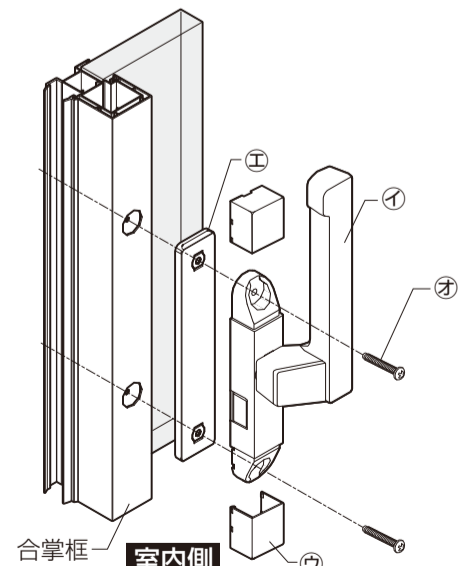
※取付けの向きはA図を参照してください。



〔4枚建(合掌框)の場合〕

●把手台座、把手、取付けねじを合わせ、框にねじ止めし、ねじカバーをはめ込みます。

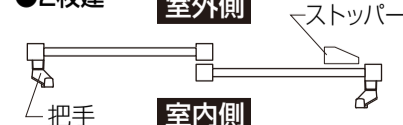
※取付けの向きはA図を参照してください。



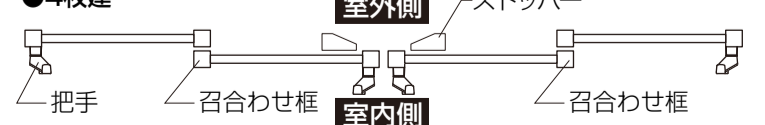
■A図 把手・ストッパー取付け向き

※ストッパーは広い方を召合わせ框側にして取付けてください。

●2枚建



●4枚建



LIXIL アシスト把手 プレートおよびスペーサー 取付け説明書

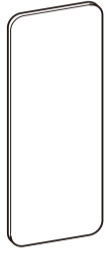

●この説明書は、必ず取付けされる方へお渡しください。

■取付け上のお願

- プレートおよびスペーサーの取付けは、アシスト把手を付けた後で行ってください。
- プレートおよびスペーサーは、蹴り出し当り面を確保するため必ず取付けてください。
- プレートおよびスペーサーの張付け面に、油、汚れなどある場合は、ふき取ってください。

■部品一覧表

※下表の記号は本文図中の記号を使用します。間違いのないよう使用してください。
 ※本説明書は、ねじレスショートアングルの図で説明しています。

		アシスト把手部品セットに同梱	
		プレート	スペーサー
姿図	⑦		① 
			※TWねじ付アングルには使用しません。 ※額縁シャクリがない場合の使用
使用数	2枚建	2	1
	4枚建	2	0
	HK	1	1
	HKK	2	2

■取付け順序

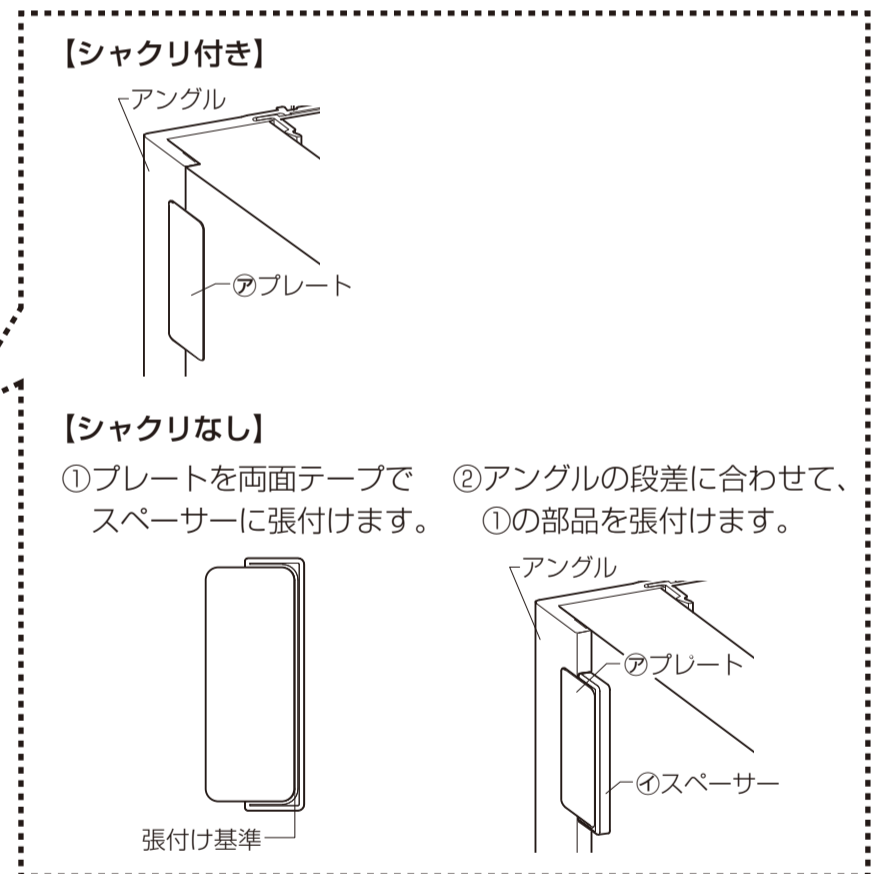
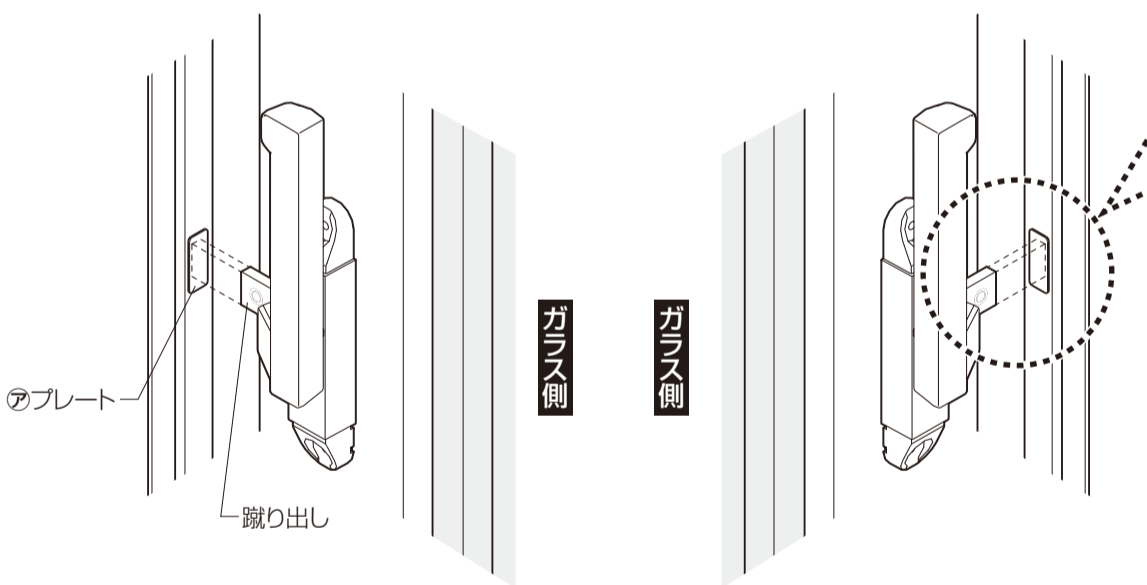
1 部品の選定

2 外障子側のプレートの取付け

- ハンドルを引き、蹴り出し位置を確認し、プレート中央に蹴り出しが当たるように張ってください。
- ※4枚建ての場合は、内観右側にも取付けてください。
- ※取付け位置は下記の取付け位置表を参照して取付けてください。

3 内障子側のプレートおよびスペーサーの取付け

- ハンドルを引き、蹴り出し位置を確認し、プレート中央に蹴り出しが当たるように取付けてください。
- ※HKKの場合は、内観左側にも取付けてください。
- ※取付け位置は下記の取付け位置表を参照して取付けてください。



■取付け位置

