



# IXIL シャッター付引違い窓 半外付型(枠)

## 組立て説明書

●この説明書は、必ず組立てされる方にお渡しください。

### ■組立てされる方へのお願い

●本説明書で使われているマークには、以下のような意味があります。

**▲ 注意** …組立てを誤った場合、使用者などが中程度の傷害・軽傷を負う危険または物的損害の発生が想定されます。冒頭にまとめて記載していますので必ずお読みください。

### ▲ 注意

●漏水の原因になることがありますので、下記事項をお守りください。

- ・縦枠に張付けてあるコーキングシーラーが天板・上枠・下枠の周りにはみ出すように合わせてから、すき間なくつぶれるようにねじ止めしてください。
- ・天板に縦枠を横方向から重ね合わせてください。縦枠に天板を上から差込むとコーキングシーラーがめくれてしまいます。
- ・ねじは $2.5 \pm 0.5 \text{ N} \cdot \text{m}$  { $25 \pm 5 \text{ kgf} \cdot \text{cm}$ } のトルクで止めた後、ゆるみ・ガタツキのないことを確認してください。
- ・背板の取付け時は、背板の4周(上枠、縦枠の止水アングル、天板)およびコーナー部に防水テープを張って、さらに圧着してください。

### ■組立て上のお願

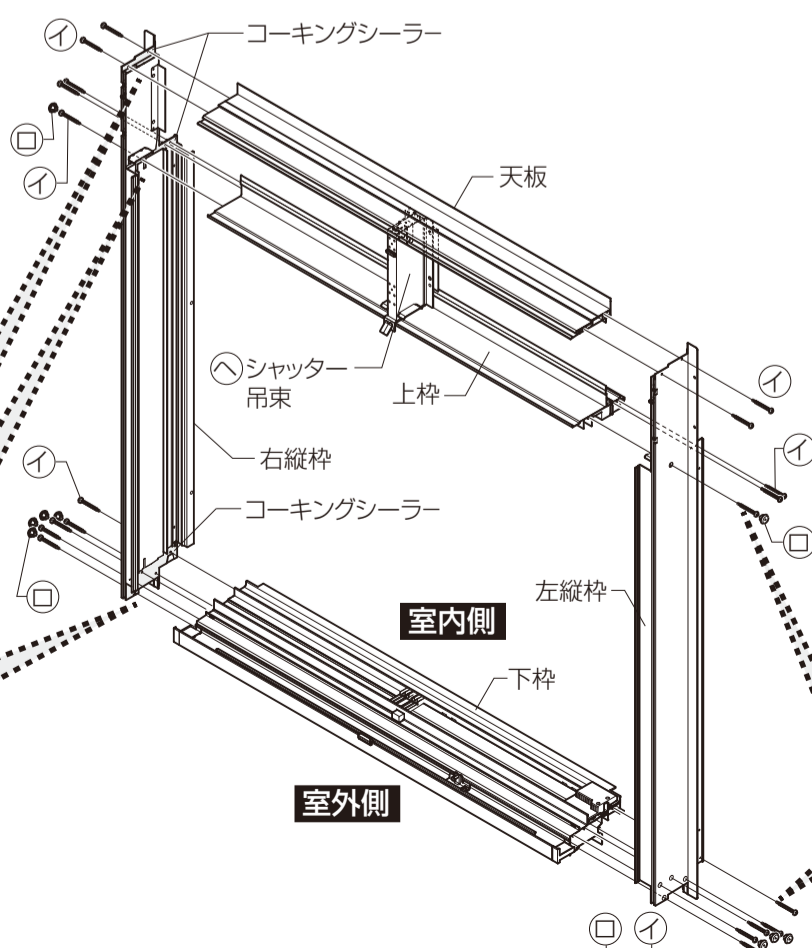
- 必ず指定の組立てねじを使用してください。
- 障子の組立ては、「障子組立て説明書」をご覧ください。
- 枠の取付けは、「枠取付け説明書」をご覧ください。
- 同梱の取付け説明書および取付け部品セットは、必ず取付けされる方へお渡しください。
- ソリ防止のため、樹脂面を直射日光に当てた状態で放置しないでください。
- 樹脂は割れたりキズついたりしやすいため、ぶついたりこすったりしないでください。
- 室内側アングル部の開きや段差(組ズレ)が出ないように、室内側からねじ止めしてください。
- 背板取付け部のホコリ・油などを除去してから取付けてください。

### ■部品一覧表

イ	ロ	ハ	ニ	ホ	シャッター連窓の場合			
ブラインドタッピン ねじφ4×30	プッシュボタン φ10	背板	皿小ねじ M4×5	防水テープ	シャッター 吊束 固定金具 シャッター 吊束	ブラインドタッピン ねじφ4×10	皿小ねじ M4×10	ブラインドタッピン ねじφ4×25

### ■各部名称図

- 室内側・室外側の向きを合わせて各部材をねじ止めします。
- 組立て説明書内のイラストは連窓の場合を示し、シャッター吊束を記載しています。組立て順序3以降の手順は、単窓・連窓共に同じになります。



### ▲ 注意

●縦枠に張付けてあるコーキングシーラーが天板・上枠・下枠の周りにはみ出すように合わせてから、すき間なくつぶれるようにねじ止めしてください。漏水の原因になることがあります。

### ▲ 注意

●ねじは $2.5 \pm 0.5 \text{ N} \cdot \text{m}$  { $25 \pm 5 \text{ kgf} \cdot \text{cm}$ } のトルクで止めた後、ゆるみ・ガタツキのないことを確認してください。漏水の原因になることがあります。

## ■組立て順序

### 1 天板とシャッター吊束の組立て (シャッター連窓の場合)

### 2 上枠とシャッター吊束の組立て (シャッター連窓の場合)

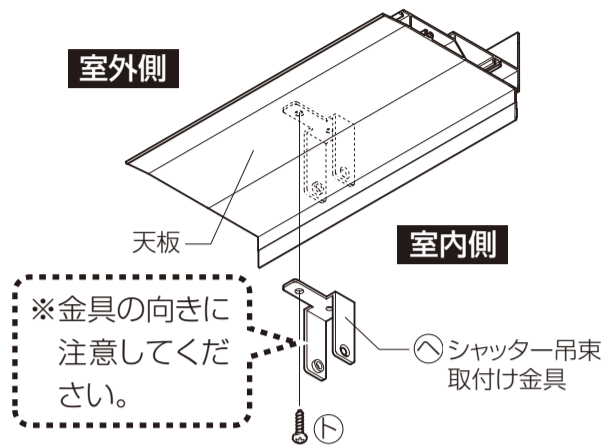
### 3 縦枠と下枠の組立て

### 4 縦枠と上枠の組立て

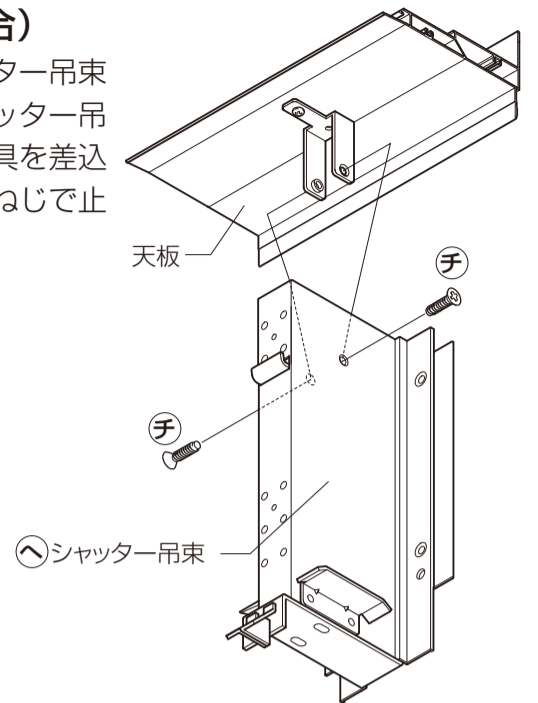
## ■組立て詳細

### 1 天板とシャッター吊束の組立て (シャッター連窓の場合)

- ①天板に㊦シャッター吊束固定金具を  
④バインドタッピンねじで取付けます。

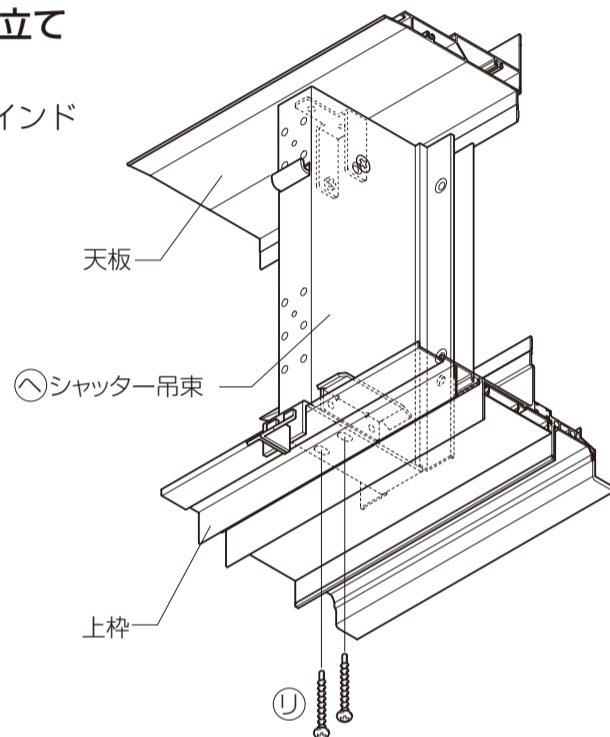


- ②㊧シャッター吊束に㊦シャッター吊束固定金具を差込み⑤皿小ねじで止めます。



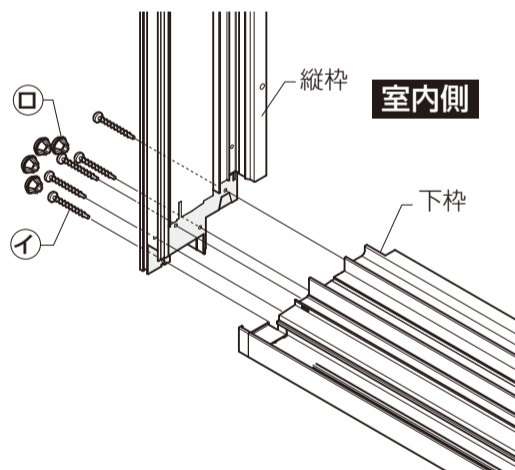
### 2 上枠とシャッター吊束の組立て (シャッター連窓の場合)

- ㊧シャッター吊束と上枠を④バインドタッピンねじで固定します。

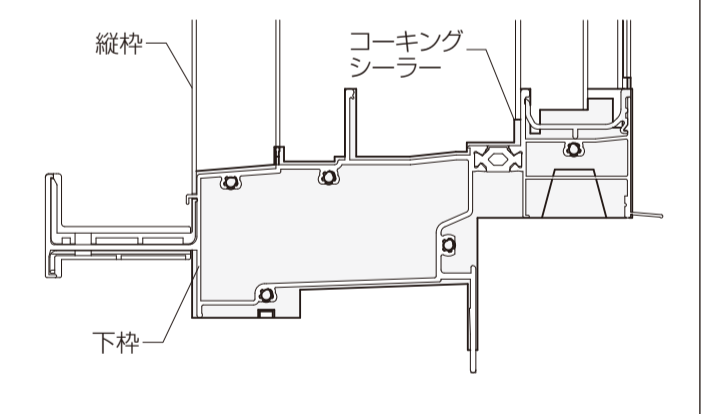


### 3 縦枠と下枠の組立て

- 縦枠と下枠の位置を下図のように合わせて、④バインドタッピンねじ5本で仮止めします。再度下枠の位置合わせをして、室内側のねじから順に固定します。ねじ止め後、㊨プッシュボタンを取付けます。

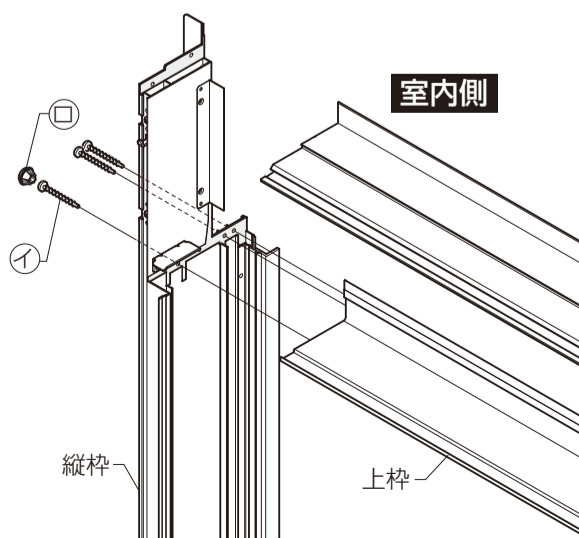


#### ■縦枠と下枠の位置合わせ

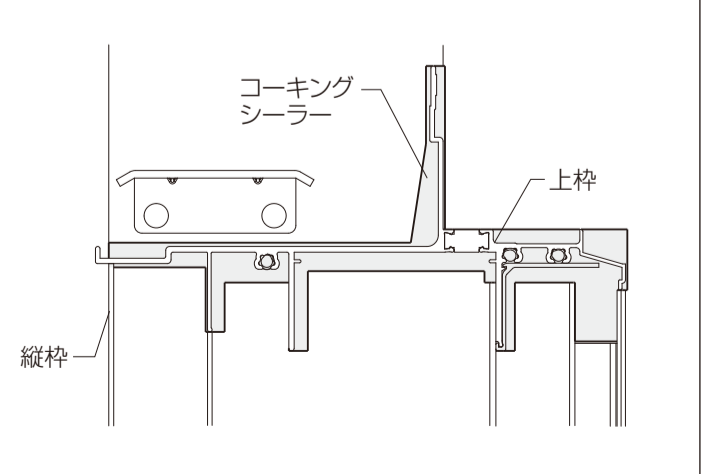


### 4 縦枠と上枠の組立て

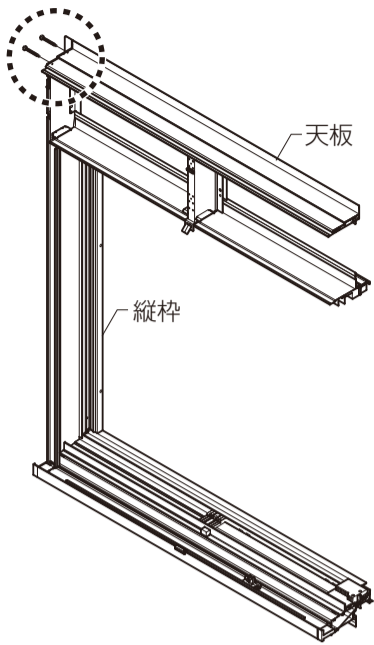
- 縦枠と上枠の位置を下図のように合わせて、④バインドタッピンねじ3本で仮止めします。再度上枠の位置合わせをして、室内側のねじから順に固定します。ねじ止め後、㊨プッシュボタンを取付けます。



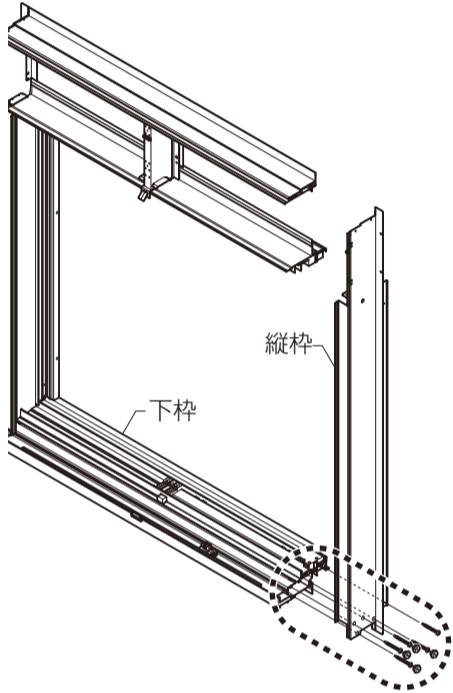
#### ■縦枠と上枠の位置合わせ



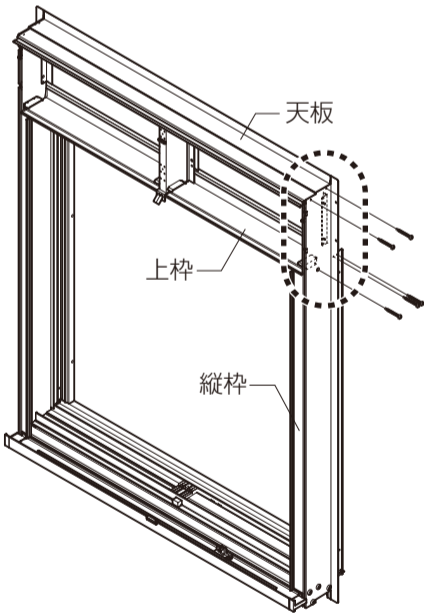
### 5 縦枠と天板の組立て



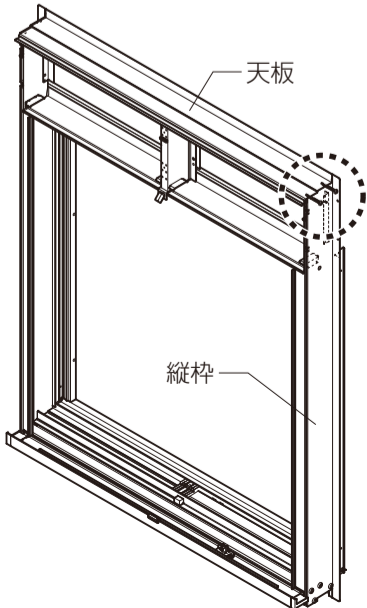
### 6 縦枠と下枠の組立て



### 7 縦枠と上枠・天板の仮止め

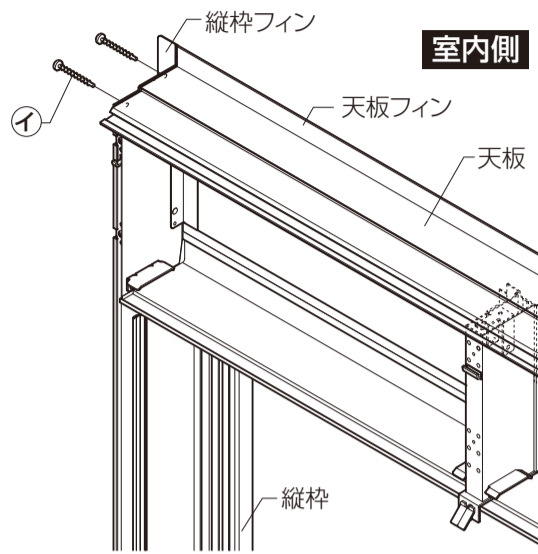


### 8 縦枠と天板の固定



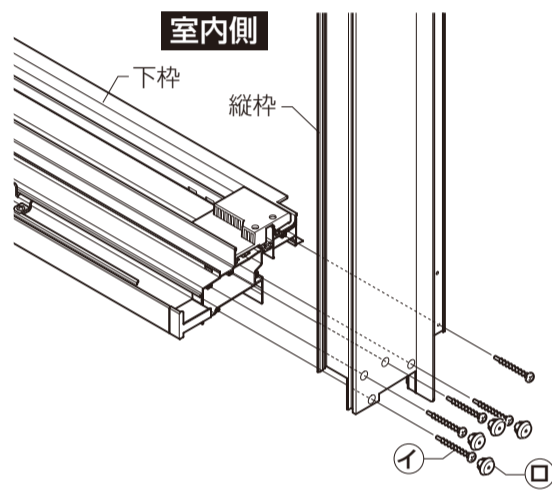
### 5 縦枠と天板の組立て

- 縦枠と天板の位置を下図のように合わせて、①バインドタッピンねじ2本で仮止めします。再度天板の位置合わせをして、室内側のねじから順に固定します。



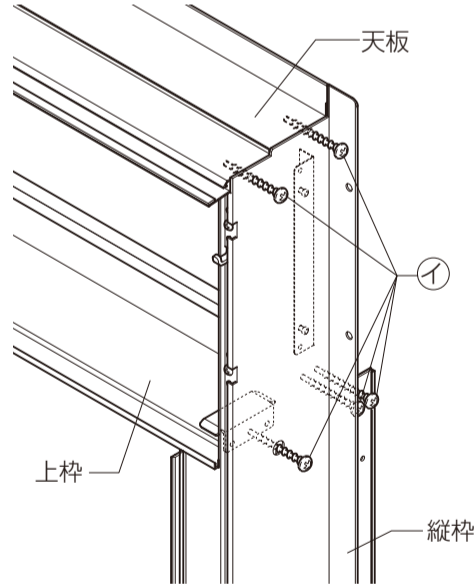
### 6 縦枠と下枠の組立て

- 縦枠と下枠の位置を下図のように合わせて、①バインドタッピンねじ5本で仮止めします。再度下枠の位置合わせをして、室内側のねじから順に固定します。ねじ止め後、㊦プッシュボタンを取付けます。



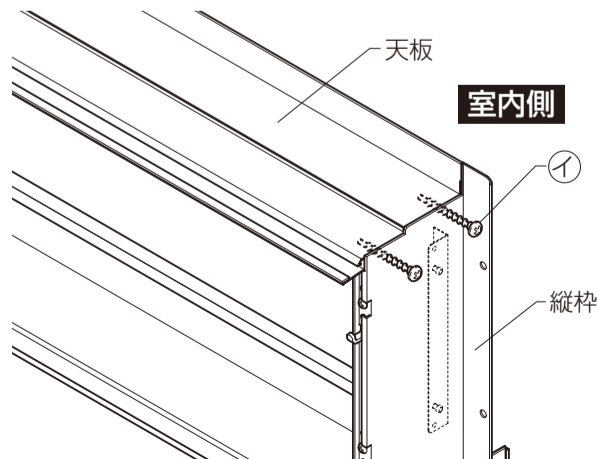
### 7 縦枠と上枠・天板の仮止め

- 縦枠と上枠・天板の位置合わせをし、①バインドタッピンねじの先端部を差込み、2~3回転ほど締めて仮止めします。

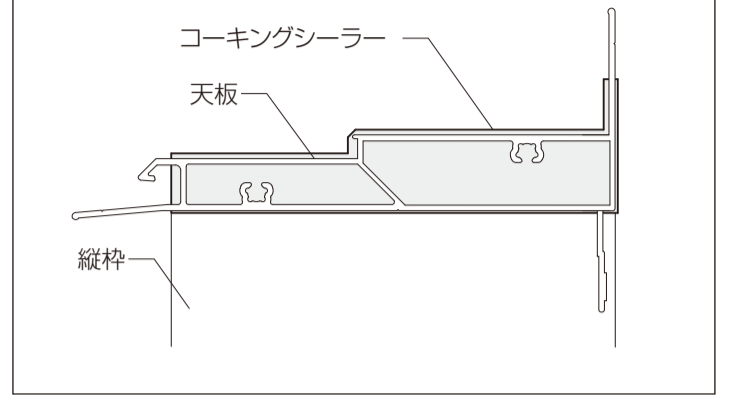


### 8 縦枠と天板の固定

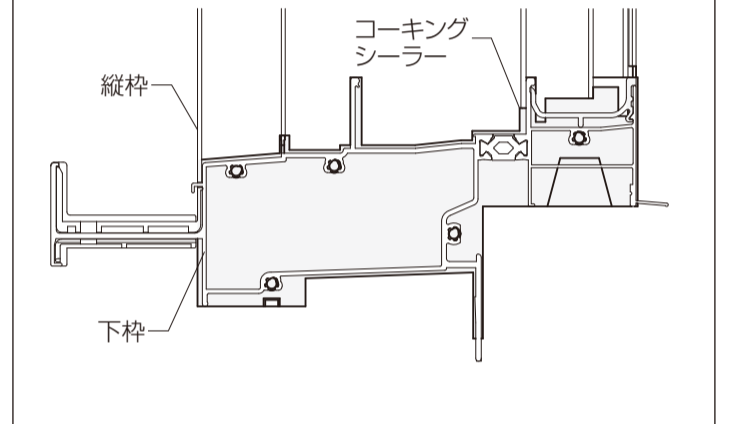
- 縦枠と天板の位置を下図のように合わせて、室内側の①バインドタッピンねじから順に固定します。



#### ■ 縦枠と天板の位置合わせ

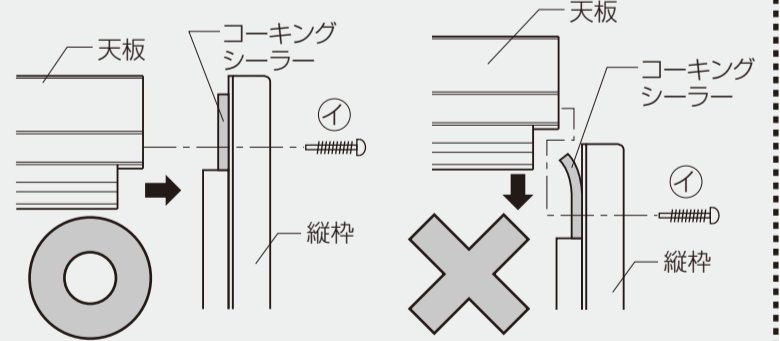


#### ■ 縦枠と下枠の位置合わせ

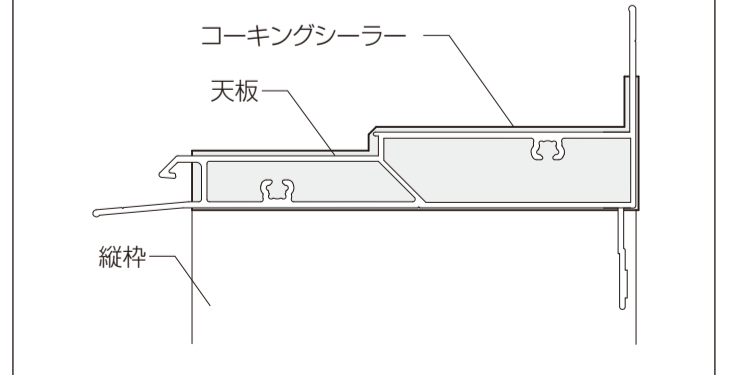


#### ▲ 注意

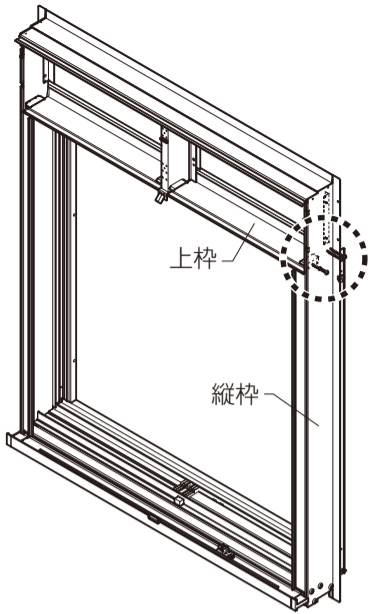
- 天板に縦枠を横方向から重ね合わせてください。縦枠に天板を上から差込むとコーキングシーラーがめくれてしまいます。漏水の原因になることがあります。



#### ■ 縦枠と天板の位置合わせ

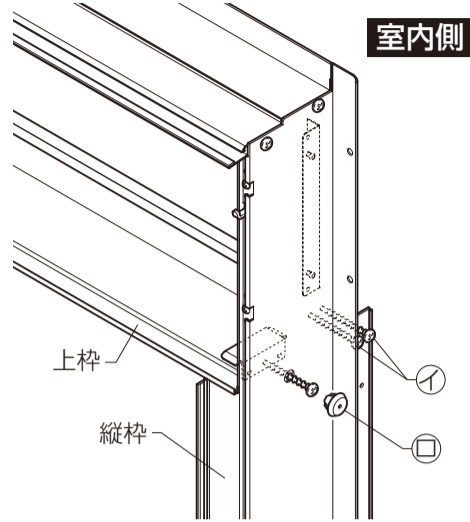


## 9 縦枠と上枠の固定

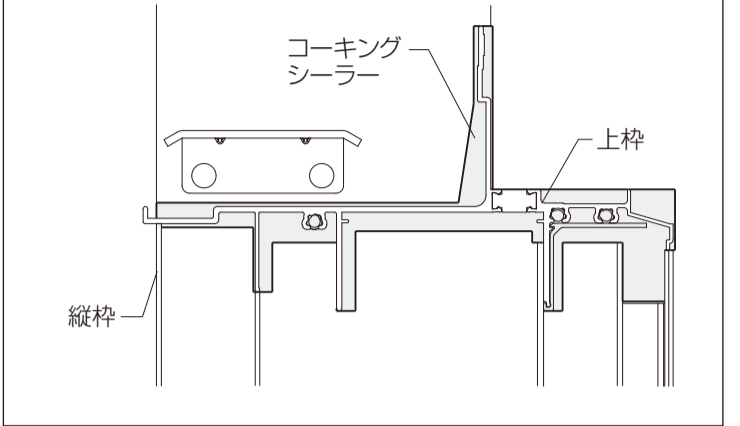


## 9 縦枠と上枠の固定

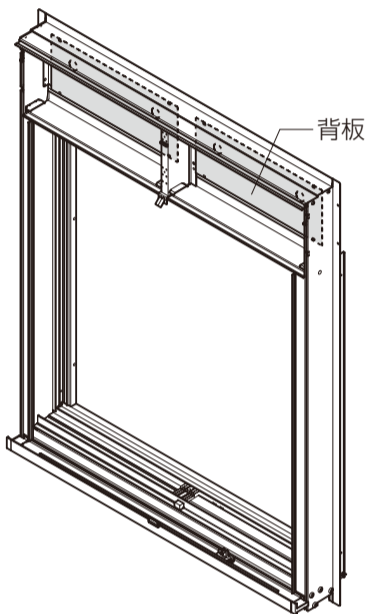
●縦枠と上枠の位置を下図のように合わせて、室内側の①バインドタッピンねじから順に固定します。ねじ止め後、②プッシュボタンを取付けます。



### ■縦枠と上枠の位置合わせ

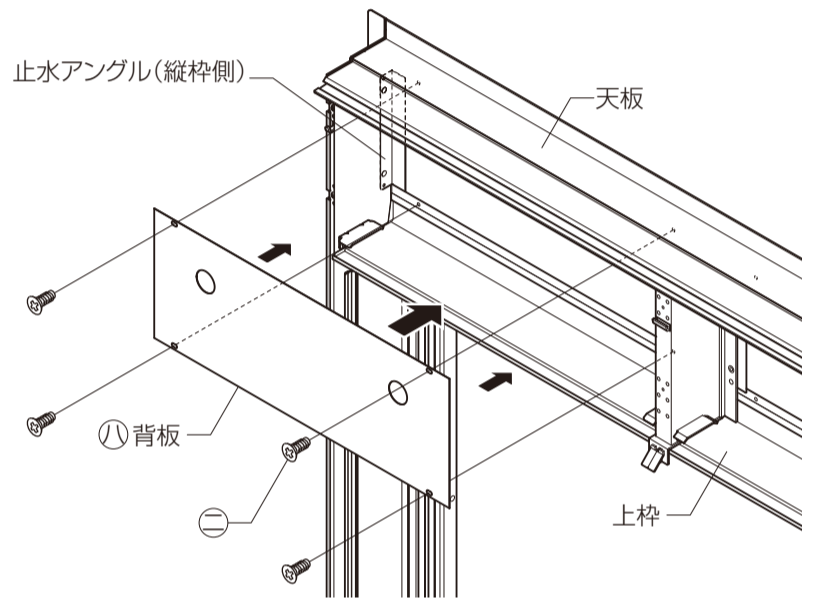
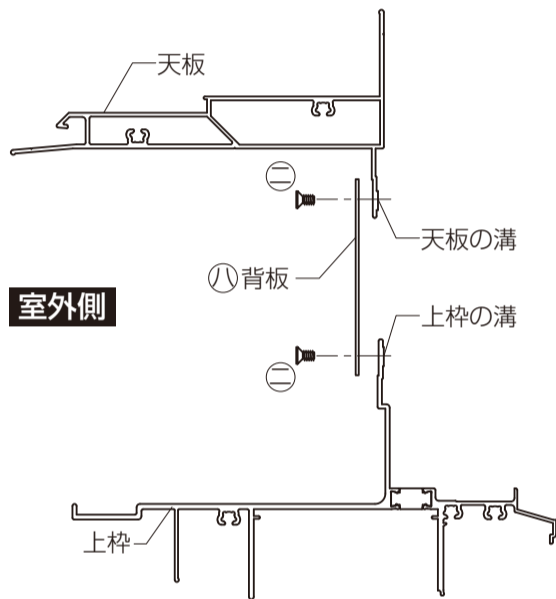


## 10 背板の取付け



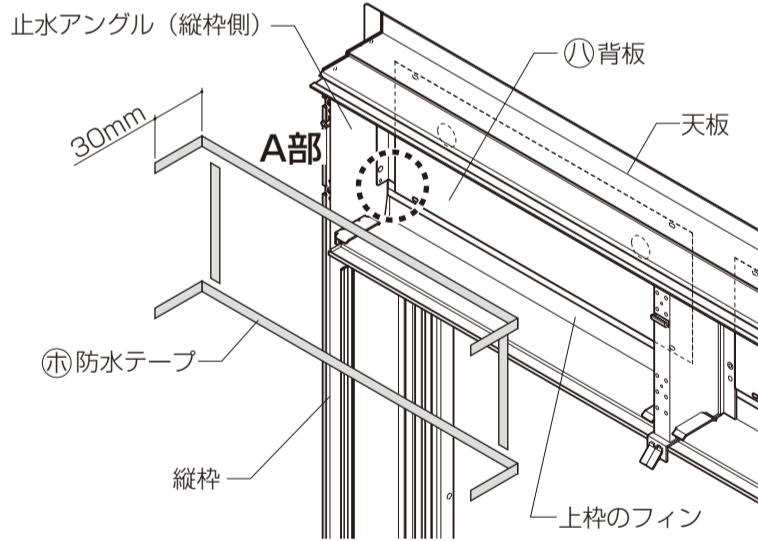
## 10 背板の取付け

①Ⓐ背板の「ウエ」の表示が室外側にくるように↑の向きを上にして、天板・上枠の溝に背板を合わせて②Ⓚ小ねじで取付けてください。

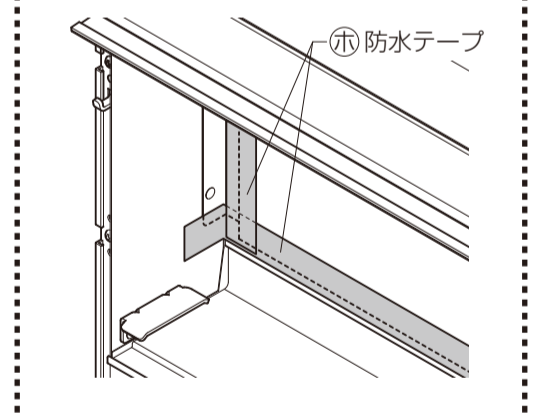


②上枠のフィン、縦枠の止水アングル、天板のフィンにⓁ防水テープを張付けてください。

※上枠・天板に張るⓁ防水テープは、両端が縦枠の止水アングルをかぶせるようにコーナー部で30mm折曲げて張付けてください。



### ■A部詳細図

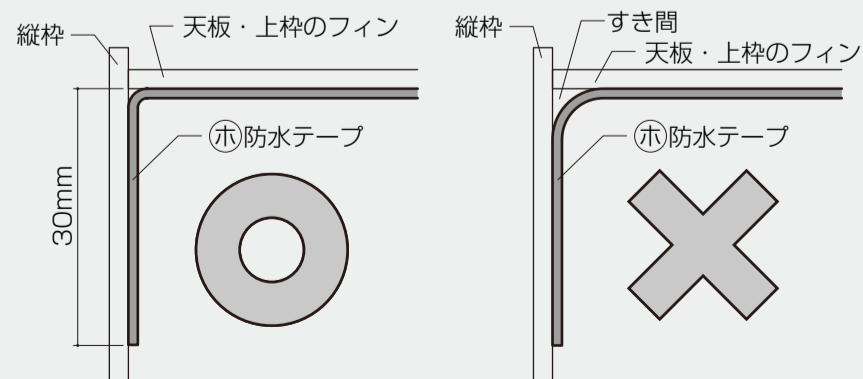


③Ⓛ防水テープを圧着します。

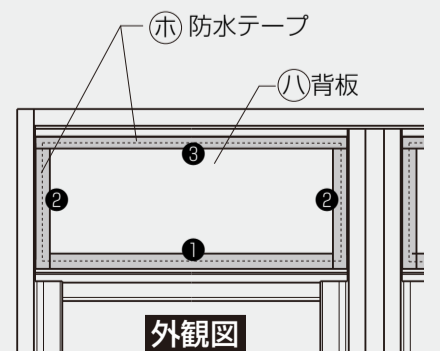
### ▲ 注意

●防水テープは、下記順序で背板の4周およびコーナー部に必ず圧着してください。漏水の原因になることがあります。

①上枠→②縦枠の止水アングル→③天板



※コーナー部を圧着してください。



④張付け後、Ⓐ背板、Ⓛ防水テープに浮きがないか確認してください。