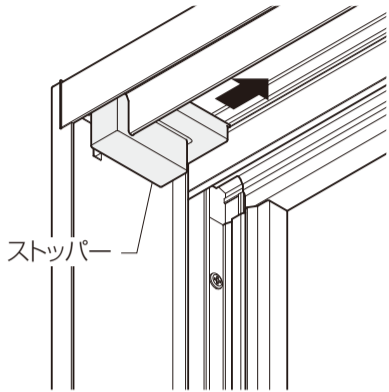




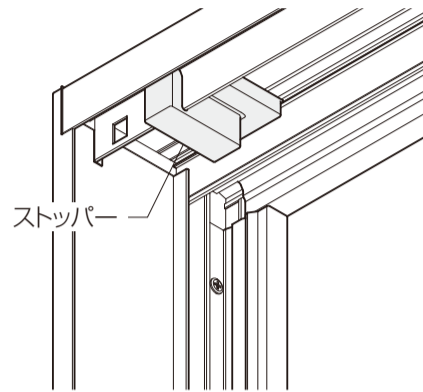
- この説明書は、必ず取付けされる方にお渡してください。
- 本部品を取付けることにより、引違い窓2枚建W165サイズの有効開口を750mm以上にすることができます。

■取り外し順序

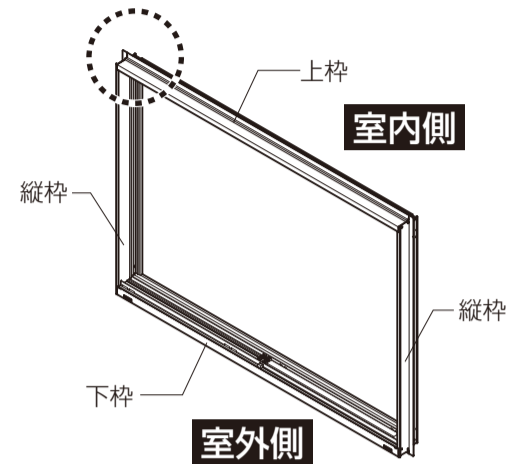
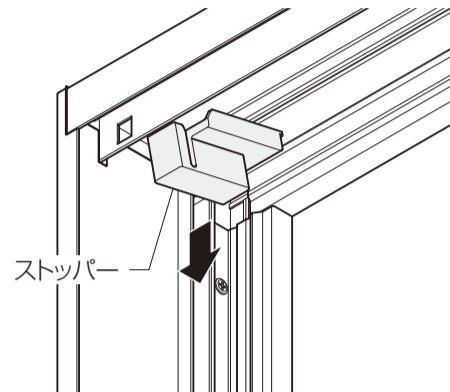
①矢印方向に強く押します。



②矢印方向に部品がスライドして外れます。

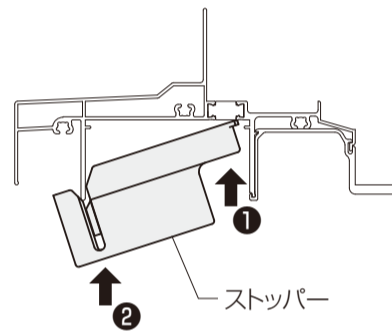
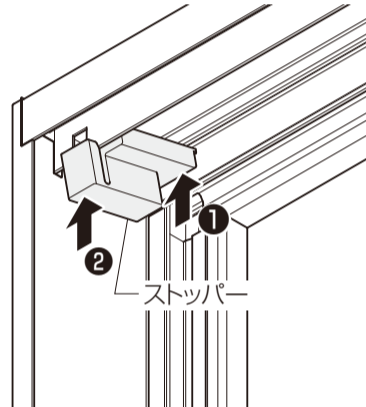


③外れても上枠レールにストッパーが引っかかっている場合は引き抜いてください。

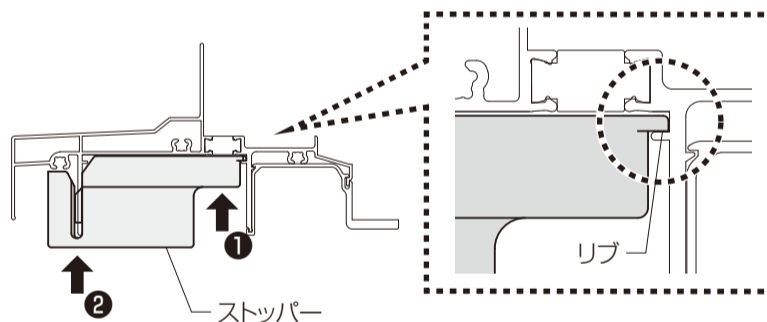
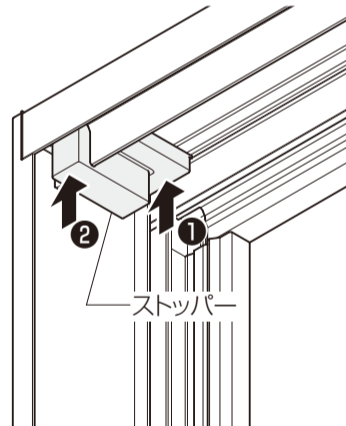


■取付け順序

④①を指で押さえながら、②を押します。



⑤ストッパーの端部が上枠のリブに入るように①②を最後まで押します。



⑥ストッパーがきちんと止まっているか左右に振って確認してください。

