

- この説明書は、必ず取付けされる方にお渡しください。
- この説明書は、取付け後、必ず施主さまにお渡しください。

■取付けされる方へのお願い

- 本説明書で使われているマークには、以下のような意味があります。

▲注意 …取付けを誤った場合、使用者などが中程度の傷害・軽傷を負う危険または物的損害の発生が想定されます。冒頭にまとめて記載していますので必ずお読みください。

▲注意

- 誤った取付けを行うと指はさみ防止部品の機能が発揮されず、指などを挟んでケガをするおそれがあります。

■取付け上のお願い

- 指はさみ防止部品の張付け面のホコリ・油・汚れなどをふき取ってください。
- 指はさみ防止部品は、平行になるように取付けてください。
- 縦枠には、縦枠用指はさみ防止部品をご使用ください。

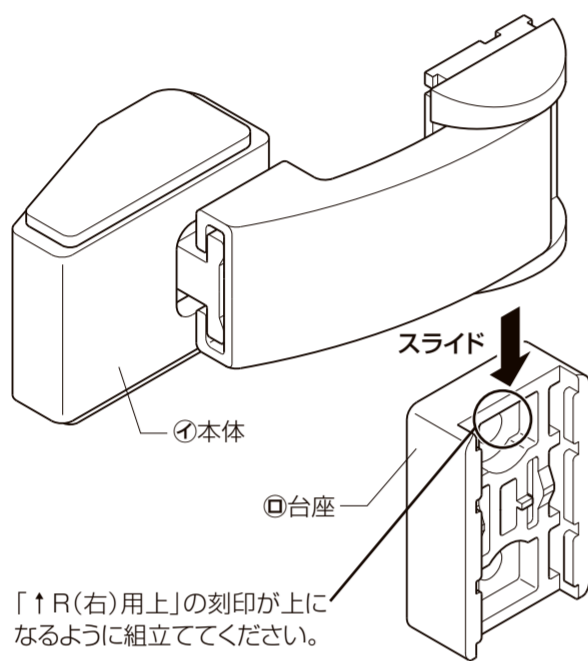
■部品・ねじ一覧表

記号	㊦	㊧	㊨	㊩
姿図				
入数	1組	1個	1枚	1個

■取付け順序

1 指はさみ防止部品の組立て

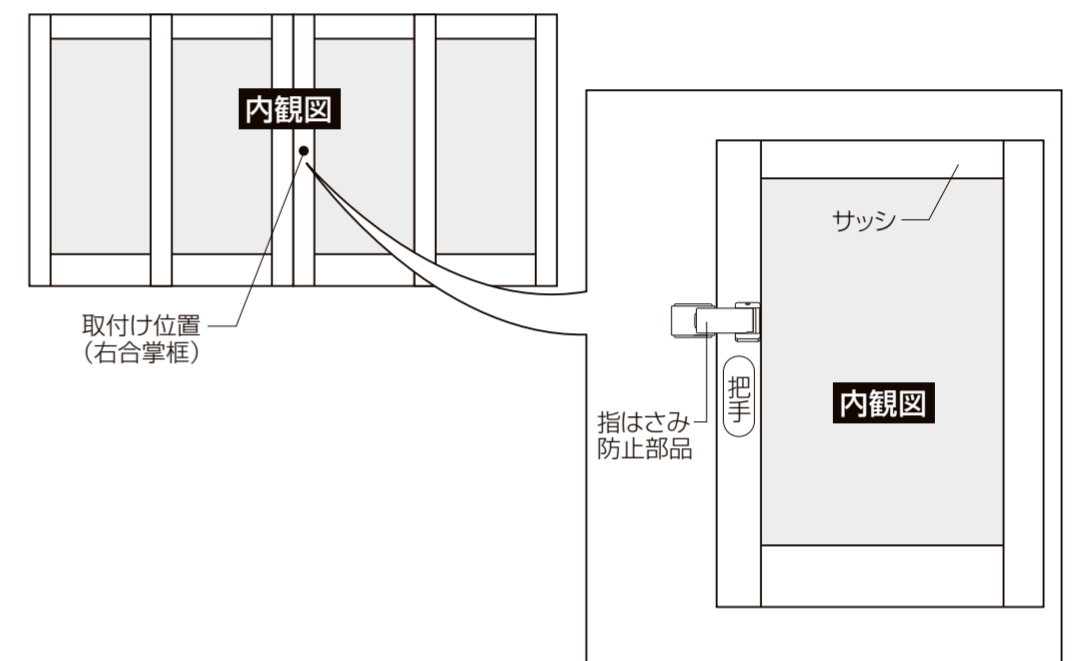
- ①㊦本体を㊧台座に、上からスライドさせて組立てます。（台座の上下に注意してください。）



2 サッシへの指はさみ防止部品の取付け

- ①部品を取付ける高さを決めます。（縦枠用がある場合は、高さを合わせてください。）
※小さなお子さまの手の届かない（把手がある場合は、上部の干渉しない）ところに取付けてください。
- ②部品を取付ける面のホコリ・油・汚れなどをふき取ります。
※取付け向きは、(A図)を参照してください。

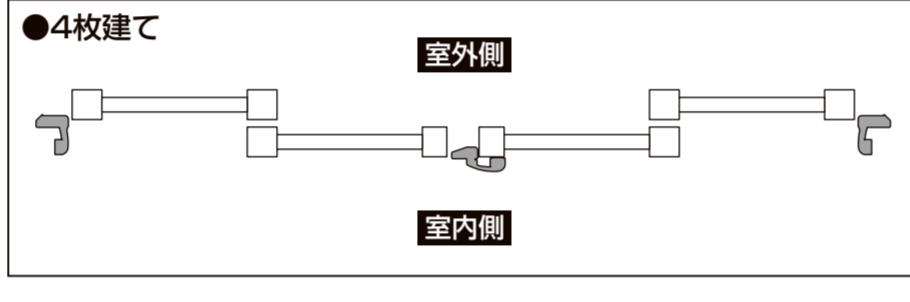
【サッシへの取付け位置】



(A図) 指はさみ防止部品取付け向き

- ㊦…指はさみ防止部品(縦枠用) ㊦…指はさみ防止部品(合掌用)

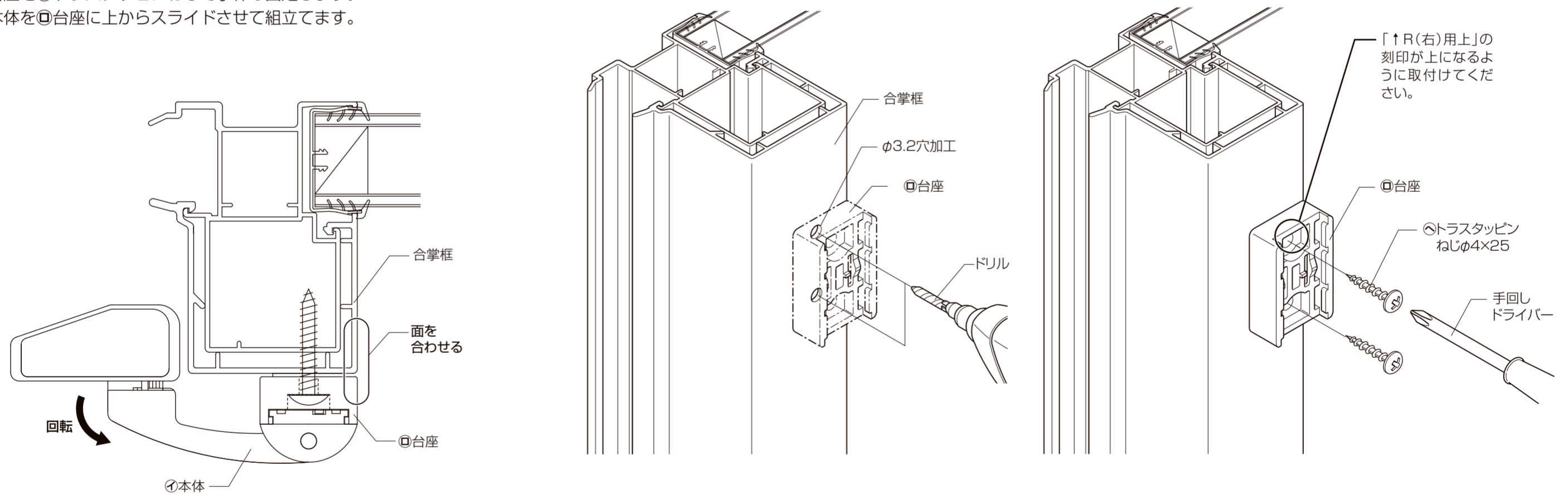
●4枚建て



- ③指はさみ防止部品を取付けてください。

■取付け詳細

- ①㊦本体と㊧台座を組合わせたもので位置を出します。
- ②㊧台座の両面テープをはがし、㊧台座の側面と、合掌框の側面を合わせます。
- ③㊦本体を㊧台座よりスライドさせて外します。
- ④㊧台座を残した状態でケガキをして合掌框にφ3.2の下穴をあけます。
- ⑤㊧台座を㊩トラスタッピンねじで手締め固定します。
- ⑥㊦本体を㊧台座に上からスライドさせて組立てます。



- ④部品がスムーズに動くか確認してください。

■操作方法(お施主さまへ)

- 障子を閉める際は、指はさみ防止部品本体を回転させた状態で、障子进行操作してください。

- 指はさみ防止部品は、本体を上からスライドさせて、簡単に台座から取外すことができます。(取外す際は、台座を押さえながら行ってください。)

※指はさみ防止部品は、小さなお子さまのための安全補助部品です。部品を引っ張ったり、サッシを必要以上に強く閉めないでください。また、お子さまのいたずらなどへのご注意も忘れずをお願いします。

