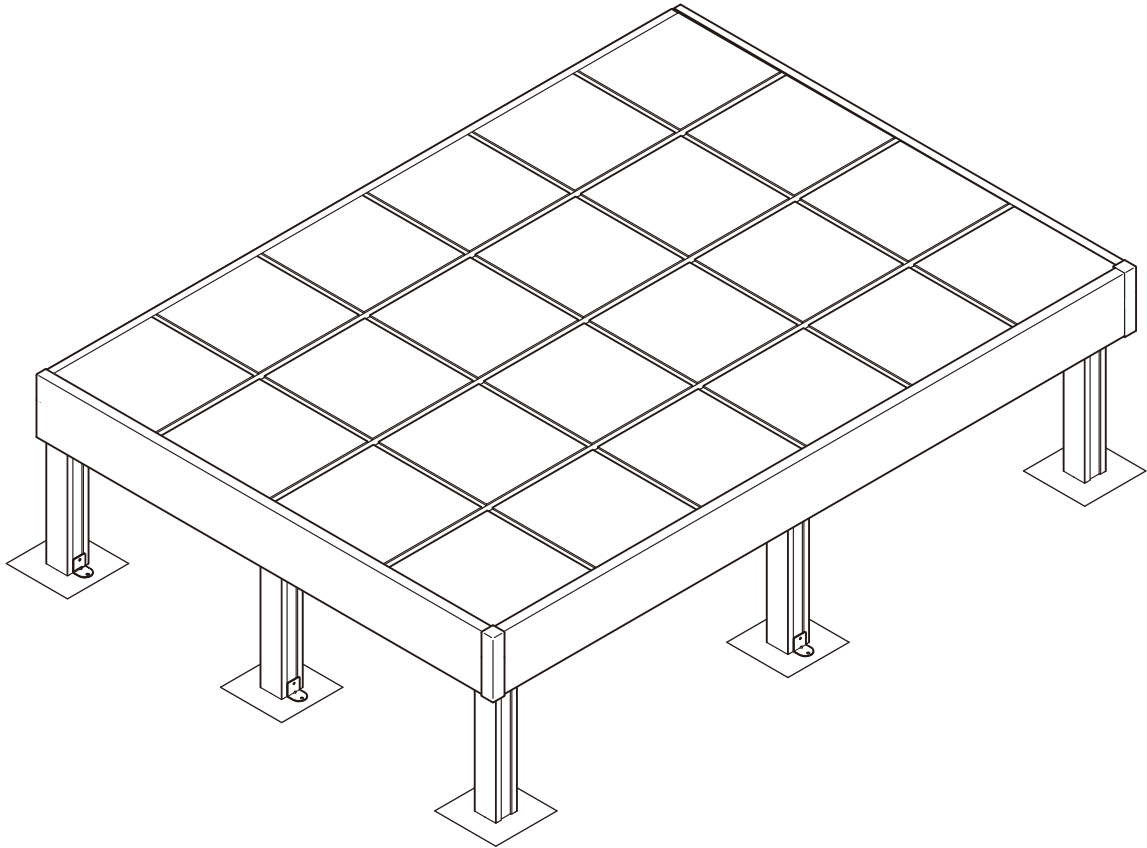


# タイルデッキ

このたびは、当社製品をお買いあげいただきましてまことにありがとうございます。  
製品を安全に正しく施工していただき、施主様等の危害や損害を未然に防止するためにも、各種表示記号の内容を良く理解したうえで、本書の内容および指示にしたがってください。



## ■本書の見かた

この取付説明書では、以下のような記号、記載、アイコンを使用しています。

### 安全に関する記号と説明

- 警告** : 取扱いを誤った場合に使用者が死亡または重傷を負うおそれのある内容を示します。
- 注意** : 取扱いを誤った場合に、使用者が中・軽傷を負うおそれのある内容、または物的損害のおそれがある内容を示します。

### 情報に関する記号と説明

- お願い** : 注意点や不具合を防ぐ上で確認して頂きたいこと、推奨される方法などを示します。
- Pポイント** : 説明の内容および部品などに関して知っておくと便利なことや、取付作業中における確認方法などを示します。

※製品破損、倒壊による人への危害・物的損害が想定されますので、下記事項をお守りください。

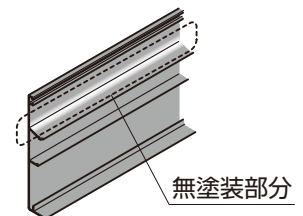
## <施工の前に>

### 注意

- 製品の施工には、危険を伴う場合がありますので、必ず専門の工事業者による施工をお願いします。
- 本製品は一般住宅の一階相当部施工用です。それ以外の場所への取付けはしないでください。
- 弊社タイルデッキ用タイル以外の使用は、重大事故につながる可能性がありますのでおやめください。

### お願い

- 部材変形防止のため、製品保管状況を確認してください。
  - ・立てかけて保管しないようにしてください。
  - ・製品上に重量物を長時間重ね置きしないでください。
  - ・暖房機や焚き火近くの高温になる場所には保管しないでください。
  - ・タイルは接着固定となるため、タイルが濡れていると接着ができません。施工前のタイル保管時は、タイルが濡れないよう養生等をお願いします。
- 設置場所を確認してください。
  - ・浴室、プール等の常時水のかかる場所には設置しないでください。
  - ・給湯器や暖房機などの熱排気が、製品に直接当たらないように施工してください。熱排気による部材の変形・劣化のおそれがあります。
  - ・母屋の屋根等から雪が直接落ちない場所に設置してください。落雪により製品が破損するおそれがあります。
- タイルデッキ用タイルは輸入元メーカーの梱包での納品となります。製品使用上影響のない範囲で梱包材表面にキズ等（破れ、ホットメルト接着のはがれ跡、黄ばみ）があります。また、タイル裏面の一部は露出してしているため、配送段階での汚れ等がつく場合がありますが、ご了承ください。
- 正しく施工、組付けをするために、施工前に必ず取付説明書をお読みください。
- 製品の施工については、必ず取付説明書にしたがってください。
- 施工終了後、取扱説明書は施主様にお渡しください。
- 施工プランと必要部材が揃っているか確認してください。
- 施工の前に、使用する取付説明書を確認してください。
- 取付ける部材によって施工手順が変わる場合があります。施工内容を十分確認してください。
- シンプルラインライトの取付け、注記事項についてはシンプルラインライトに付属の取付説明書を参照してください。
- 本商品の製造上、エンボス調色の部材の内側面に塗装が施されていない部分がありますが、仕様上問題ありません。（商品完成後、見えなくなる部分です）



## <施工上のご注意>

### ⚠ 注意

- 束柱の移動範囲は弊社指定範囲にしてください。
- 接着剤の保管時には下記の点に注意してください。
  - ・現場に保管する場合には、なるべく施工場所に近い屋内の安全な場所を選んでください。
  - ・劣化や変質を避けるため、屋内で保管してください。やむを得ず屋外におく場合は、防水シートで覆い、防水シートが飛ばないように養生してください。
  - ・日陰になる場所に保管してください。
  - ・水濡れや破損を避けるため、直接地面に置かないでください。
- 製品の強度低下、またはケガの原因になりますので、ボルト、ネジは弊社純正品の規定本数を使い、下記の推奨締付けトルクで固定した後にゆるみがないか確認してください。
  - ・φ4ネジ : 2.5N・m±0.5N・m (25±5kgf・cm)
  - ・φ5ネジ : 3.0N・m±0.5N・m (30±5kgf・cm)
- 基礎石は指定寸法以上のものを使用し、確実に設置してください。
- シーリングについて
  - ・シーリングは指定個所に必ず行ってください。

推奨シーリングメーカー	品名および品番
信越化学工業(株)	シーラント72
モメンティブ・パフォーマンス・マテリアルズ・ジャパン(合)	トスシール380
東レ・ダウコーニング・シリコーン(株)	SE960
- コンクリートまたはモルタルには、塩分を含む砂(海砂)および塩素系や強アルカリ系のコンクリート用混和剤(凍結防止剤、凝固防止剤、急結剤など)は使用しないでください。使用するとアルミなどの金属が腐食する原因になります。必要の場合は非塩素系や非アルカリ系の混和剤をご使用ください。
- タイルの角部に重量物が勢いよくあたると、割れたり欠けたりし、製品使用時に脱落、ケガをする場合がありますので持ち運びの際はご注意ください。
- タイルの切断作業の際、長時間多量の粉塵を吸収すると健康を損なうおそれがあります。集塵装置付カッター並びに局所排気装置、防塵マスクの着用、うがい手洗いの励行、切断片の安全な処分などに留意してください。
- タイルを基礎部材に接着固定する際は、部材表面にゴミ、ホコリ、水濡れ等がないか確認し、接着剤を塗布してください。

### 🧑 お願い

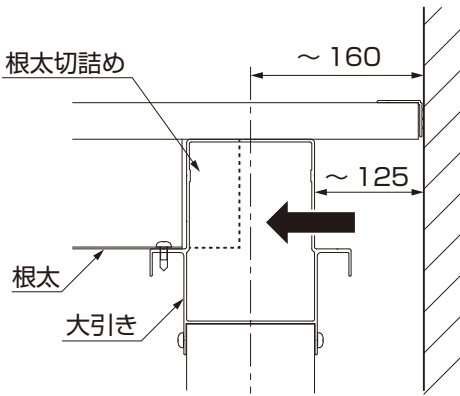
- モルタルやコンクリートの抽出液が、工事中に製品に付着しないように注意してください。抽出液は強アルカリ性で、シミやムラなどの外観不良の原因になります。
- 施工工事にあたっては、安全に施工を行なってください。
  - ・作業服および保護具(保護帽、安全帯、眼、耳、手、足の保護具)を正しく使用してください。
  - ・作業場所の整理整頓を行なうとともに、安全確保を行なってください。特に高所作業での安全確保、倒壊防止、照明による照度の確保など。
  - ・器具、工具、保護具などの機能を確認し、使用してください。
  - ・作業は、相互の作業と各作業工程を考慮して進めてください。免許、技能講習、特別教育が必要な作業は、有資格者が行なってください。
  - ・作業者が相互に安全確認を行なってください。健康状態を十分確認し、健康管理を実施してください。
  - ・万が一、事故が発生した際には、直ちに手当を行ない、救助を第一に心がけてください。
- 製品の表面に付着したモルタルやコンクリートなどは、速やかに拭き取ってください。
- 施工中についた表面の汚れやシミは、引き渡し前に水洗いをしてください。中性洗剤を薄めたものを使用した場合は、よく水洗いをしてください。
- タイルは多様な柄模様や大きな色幅があるので、施工前に仮並べをして色合い、模様の確認をしてください。

# INDEX

1	施工時の重要確認事項	5
2	施工工程一覧	9
3	各部名称と基本寸法	10
	1. 各部名称	10
	2. 詳細納まり図	11
	3. 基本寸法	15
4	タイルデッキの施工	20
	1. 基礎の施工	20
	2. 束柱・大引の取付け	21
	3. 筋交いの取付け	25
	4. 段床用部材(下段)の取付け	26
	5. 根太の取付け	27
	6. 段床用部材(上段)の取付け	29
	7. 幕板ふさぎ材 <b>オプション</b> の取付け	31
	8. 幕板取付け材の取付け	37
	9. セッティングブロックの貼付け	38
	10. 基礎部材のレベル確認	38
	11. タイルの取付け	39
	12. 幕板の取付け	41
	13. 幕板Bの取付け	44
	14. 躯体見切り材の取付け	47
5	異形部分の施工	48
	1. 躯体出隅部分への取付け	48
	2. 躯体入隅/袖部分への取付け	49
	3. 製品入隅部分の取付け	51
6	オプションの施工	54
	1. 幕板照明(シンプルラインライト)の取付け	54
	2. 点検口	55
7	関連商品への取付け	60
	1. テラスとの接続	60
8	多段幕板を途中で止める(切断)場合の幕板の納め方	63
	1. 幕板Aの場合	63
	2. 幕板Bの場合	64
9	梱包明細表	67

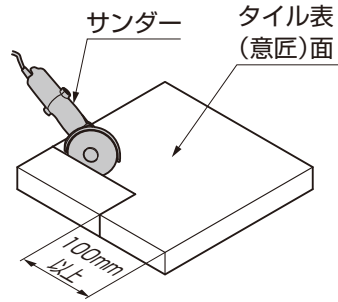
# 1 施工時の重要確認事項

## 1-1 タイルの現場加工について



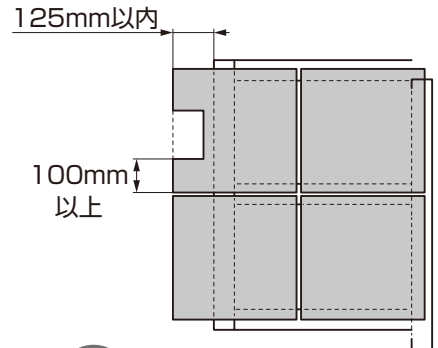
### Pポイント

● 躯体の干渉物を避けるため、大引きを移動する場合は上記の寸法以内としてください。  
 なお、大引きを移動する場合は根太の切詰め加工が必要です。



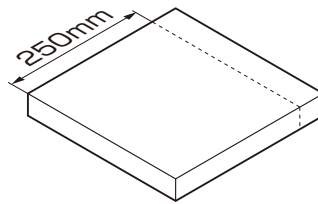
### Pポイント

● タイルを切欠切断する場合は幅が100mm以上になるようにしてください。また、タイルの表(意匠)面より切断してください。  
 ※ 切断の際タイルの表面に、割れ、欠け等が発生しないようにご注意ください。



### Pポイント

● はね出し部を除き、タイルの3辺以上が基礎部材に(大引きまたは根太)に乗るようにしてください。



### Pポイント

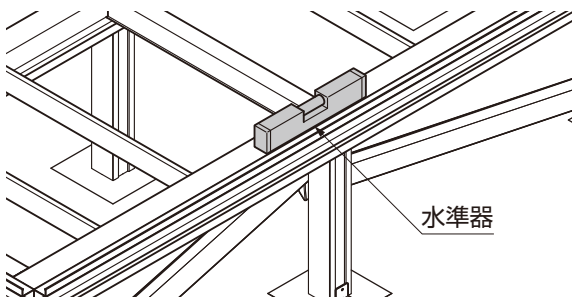
● タイルを切詰する場合は幅が250mm以上になるようにしてください。

## 1-2 部材の加工について

### Pポイント

● 切断、穴あけで発生した切粉は除去してください。切粉が残ったままだと部材の段差の原因となる場合があります。

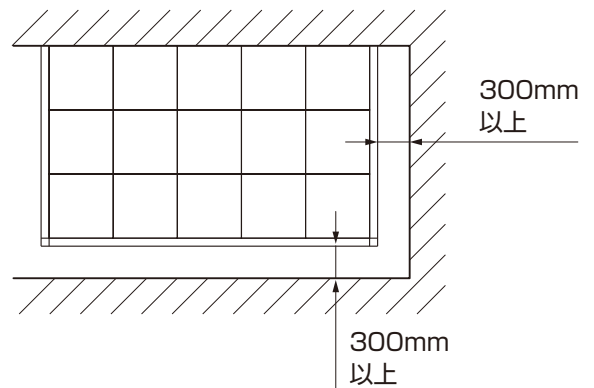
## 1-3 基礎部材のレベル確認



### Pポイント

● タイルを貼付ける前に、タイル貼付け各面の水平をチェックし、基礎部材の段差、傾き、ゆがみのないことを確認してください。  
 基礎部材の水平がでていない状態だと、タイルの浮き、ガタツキの原因になる場合があります。

## 1-4 施工スペース

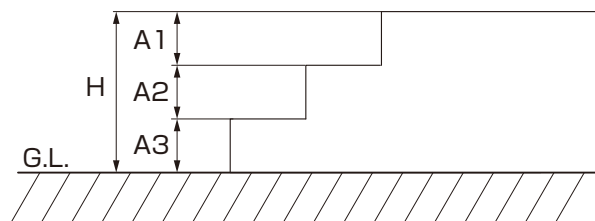


### Pポイント

● 幕板を入れる場合、幕板をネジ固定できる施工スペース(300mm程度)が必要となります。

# 1. つづき

## 1-5 ステップ付きの場合の推奨製品高さ (H) について



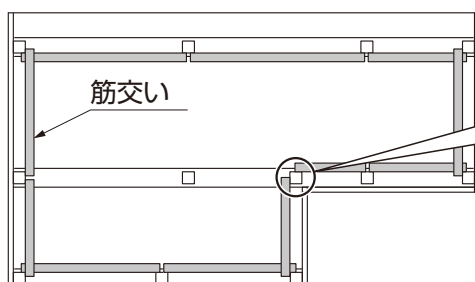
	H
ステップ無し	H220 ~ 170mm
ステップ 1段	H440 ~ 340mm
ステップ 2段	H550 ~ 510mm

### Pポイント

- 各ステップを均等高さとした場合です。(A1=A2=A3)
- ステップ1段あたりの高さを220mm~170mmとした場合です。  
上記推奨高さ以外の場合、各段の蹴上げ高さが揃わない、または蹴上げ高さが220mm以上になります。

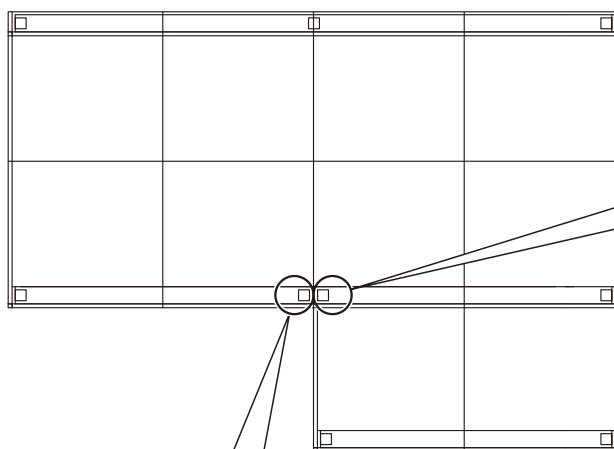
## 1-6 束柱の配置について

### (1)例1



- 筋交いを固定するために、入隅部の束柱芯部に束柱を配置します。

### (2)例2 ※ステップをつける場合の作業です。(P29参照)



- 段床用部材を固定するために、段床用部材を固定する端部の場所に束柱を配置します。

- 多段幕板(下段)を固定するために、幕板(下段)を固定する端部の場所に束柱を配置します。

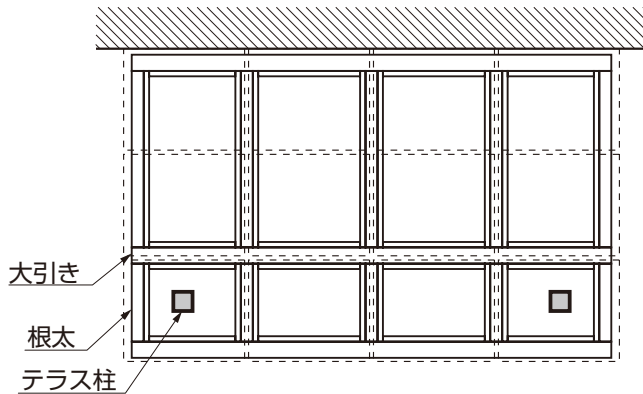
## 1-7 設置上の注意事項(テラス接続)

### Pポイント

- テラス柱との接続箇所には制限があります。タイルデッキの基礎部材位置を確認し、必要に応じてテラス柱の位置を調整してください。

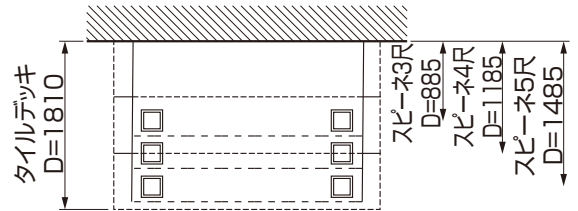
#### 【柱設置可否の判定方法】

- ①大引きと根太の配置を確認してください。
- ②テラス柱が大引きと根太に干渉しないか確認してください。



#### ●設置可能な組み合わせ例

- タイルデッキ出幅1800の場合
- ・設置可能なテラス(スピーネ)
- 出幅 3尺、4尺、5尺



- ③タイルの切欠き加工制限に納まっているか確認してください。

□L字加工

□くの字加工

**Pポイント**

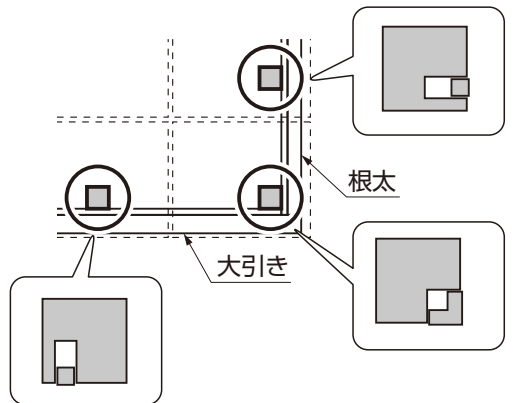
- 同じ切欠き方法で2枚にまたがる加工も可能です。

**Pポイント**

- テラス設置(屋根部取付け)後は、くり抜き加工のタイル取付けはできません。

### Pポイント

- 出幅4尺接続の場合、タイルデッキの大引きの配列を変える必要があります。



### Pポイント

- テラス柱が端部のタイルにくる場合、制限から外れていてもタイルの分割加工して取付けることが可能です。中間のタイルを分割加工して取付けることはできません。


# 1. つづき

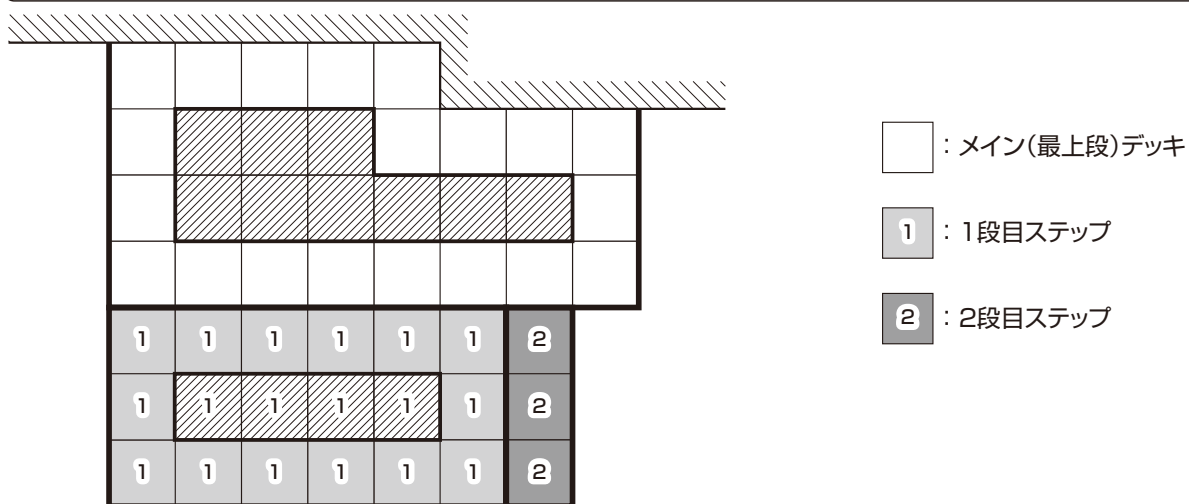
1 重要確認事項  
施工時の

## 1-8 設置上の注意事項(点検口タイル)

### Pポイント

- 点検口タイルの設置箇所には制限があります。タイルデッキの設置プランをご確認頂き、必要に応じて点検口タイルの位置を調整してください。
- 下記は点検口タイル設置可能範囲を示します。

 : 点検口タイル設置可能範囲



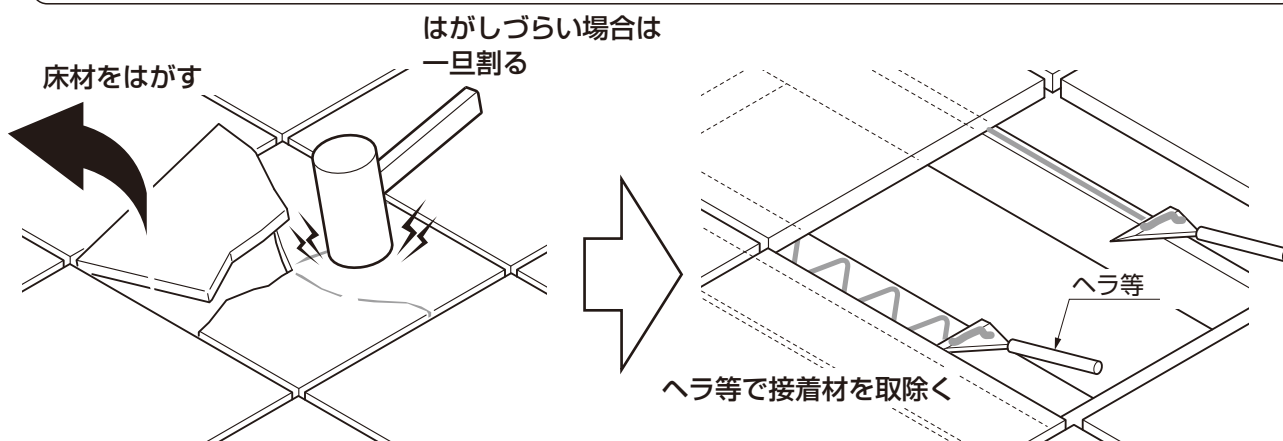
### Pポイント

- 躯体側を含め、タイルデッキ外周部)を除く範囲のタイルを点検口タイルに置替え可能です。
- テラス接続時の柱設置箇所への配置はできません。

## 1-9 製品取付け後のタイル交換について

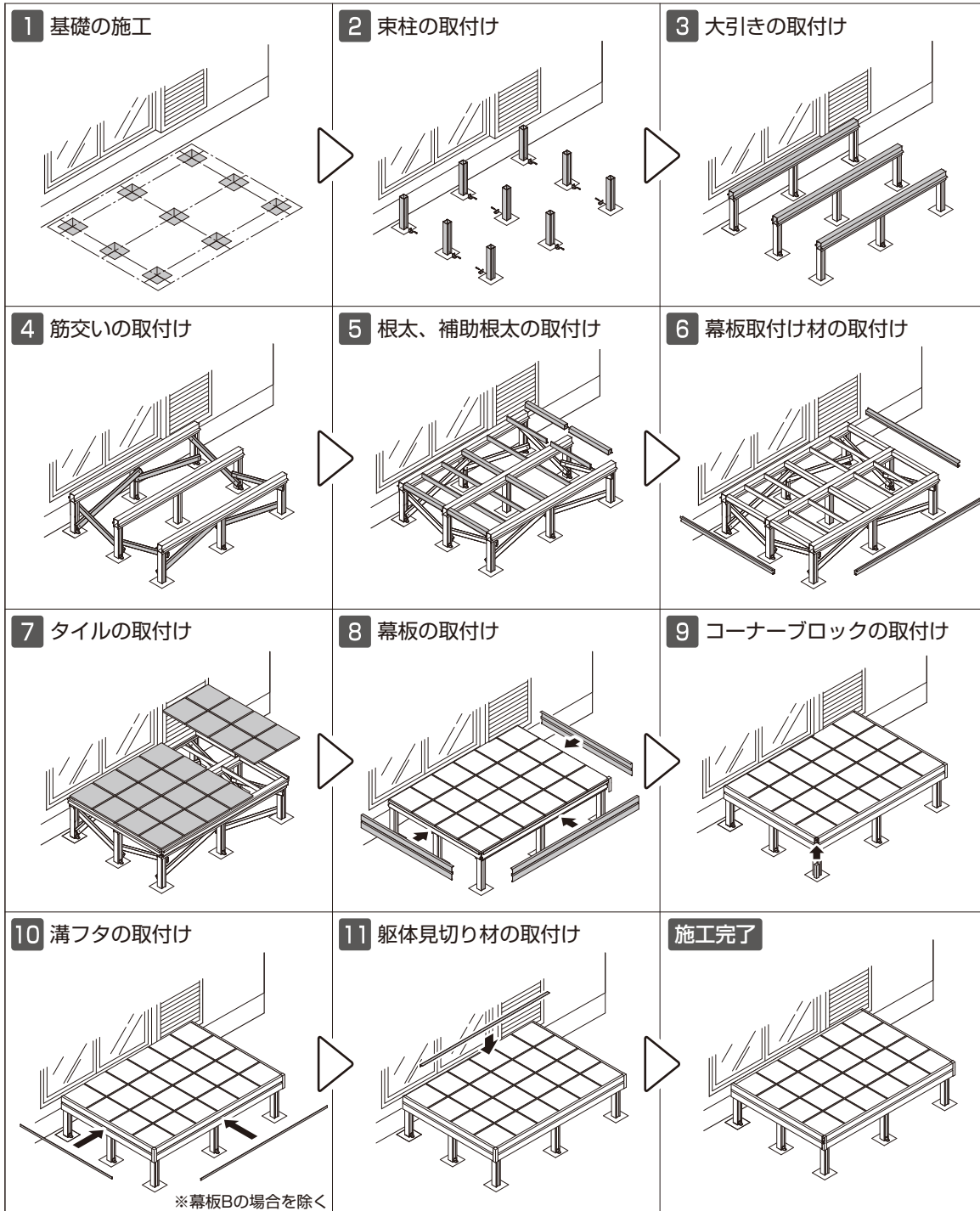
### Pポイント

- 施工後に床材(タイル)にヒビ割れ等が発生した場合には、規格品タイル(2枚入り)を手配し以下の要領で交換してください。※タイルの商品コードについてはP.64を参照ください。
- ①交換するタイルを基礎部材からはがしてください。はがしづらい場合は一旦割ってからはがしてください。
- ②ヘラ等で部材に残った接着剤を取除いてください。
- ③部材に接着剤を塗布し直してタイルを貼ってください。
- 目地材が変形、破損している場合はあわせて交換してください。



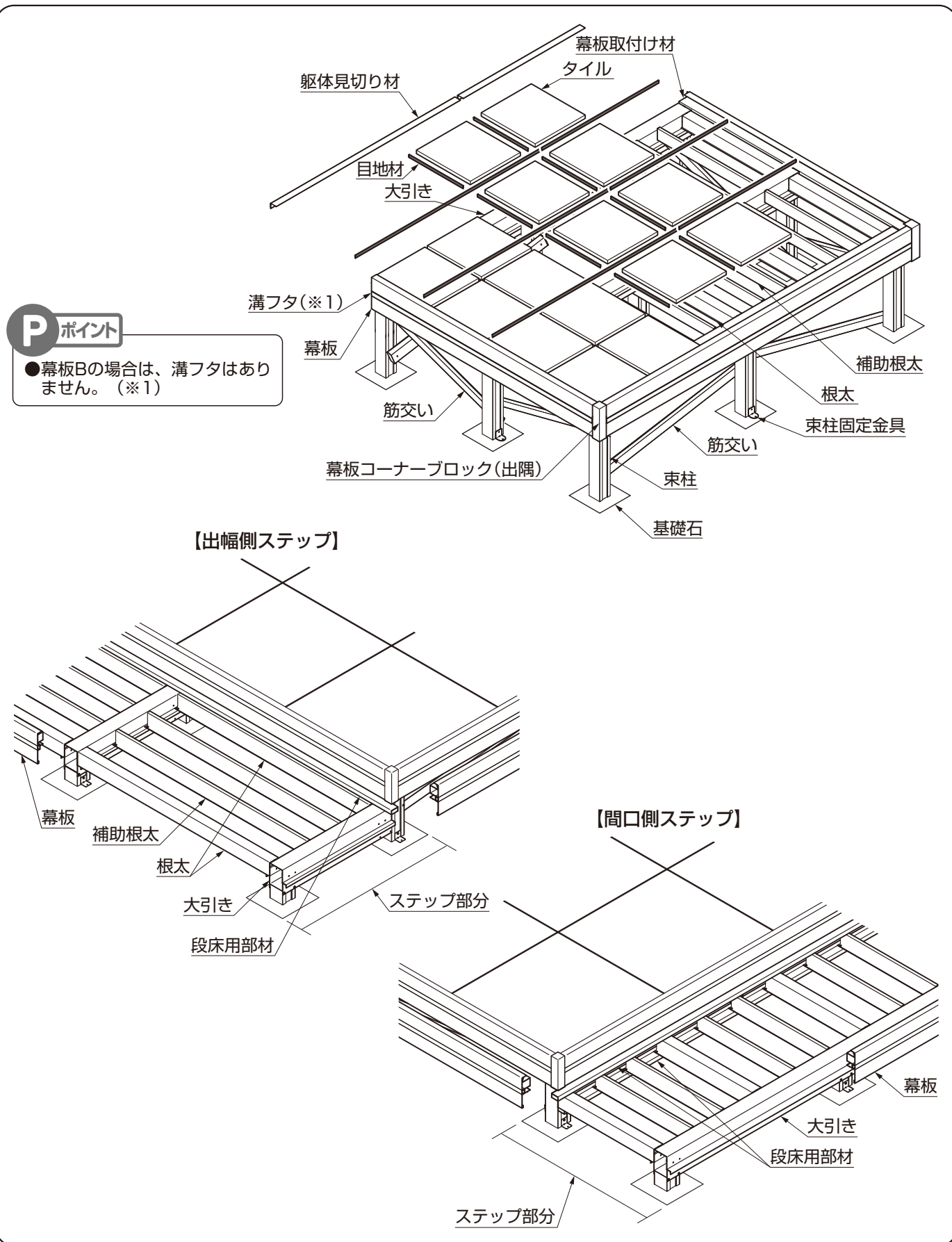


## 2 施工工程一覧



### 3 各部名称と基本寸法

#### 1. 各部名称

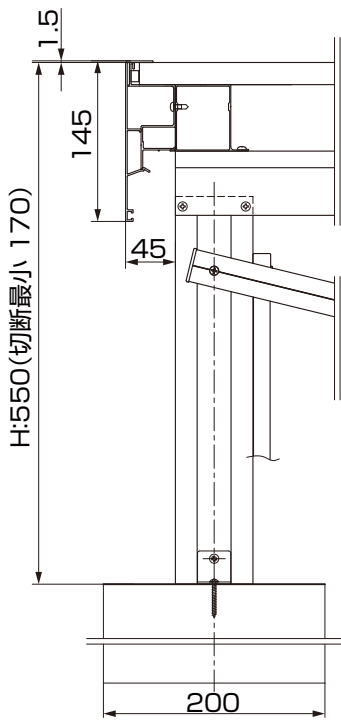
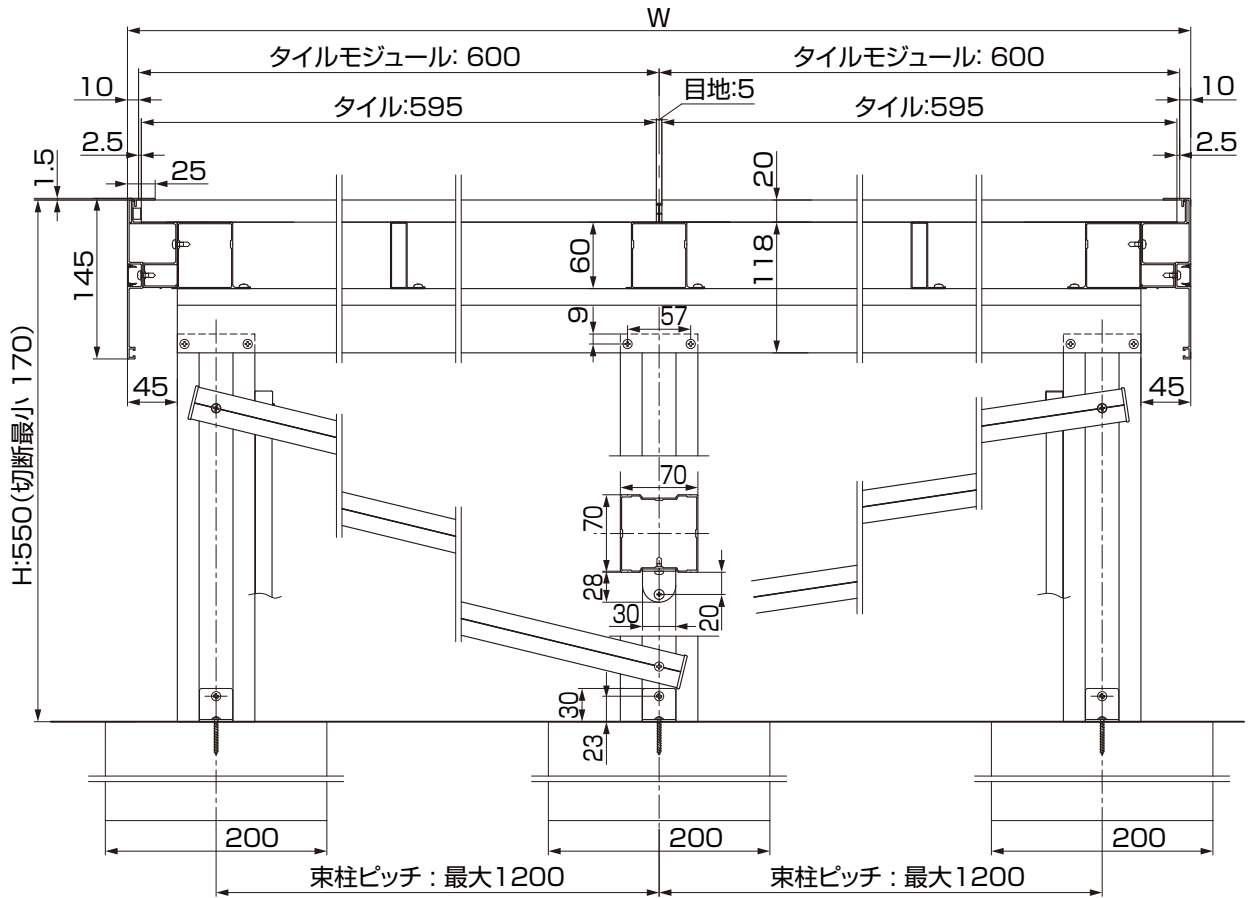


**P**ポイント  
 ●幕板Bの場合は、溝フタはありません。(※1)

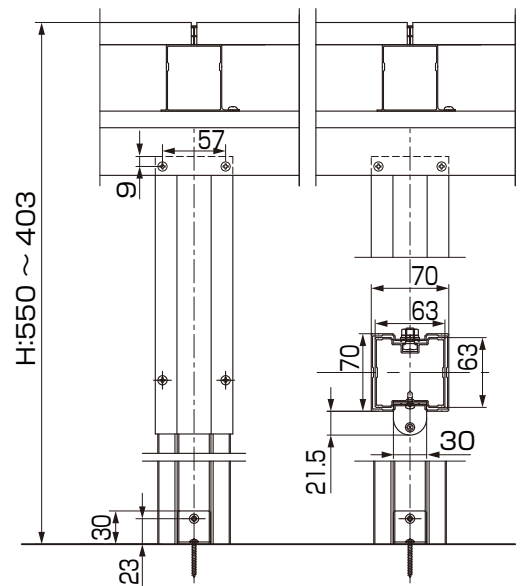
3 基本寸法と各部名称

## 2. 詳細納まり図

### 2-1 間口方向納まり図(正面)



幕板Bの場合

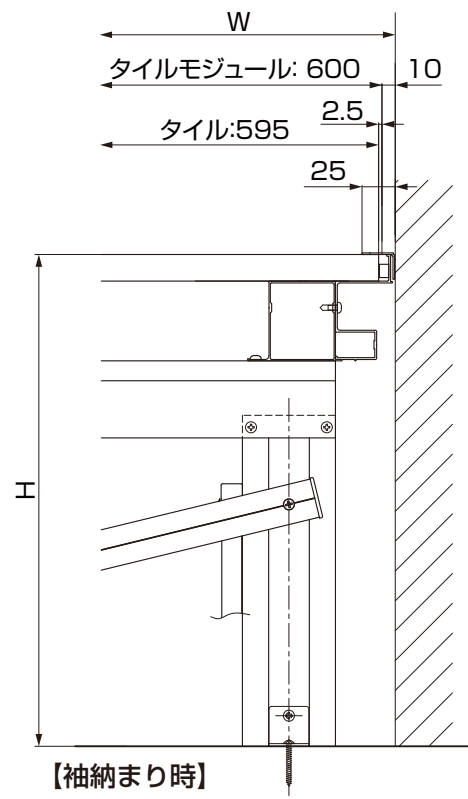
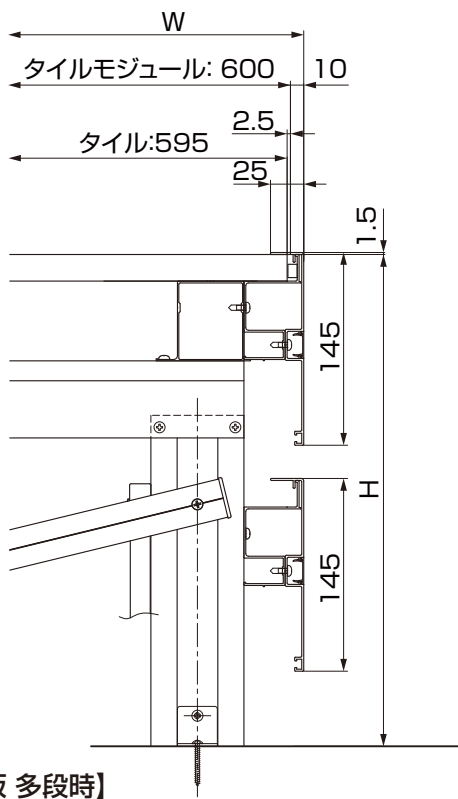
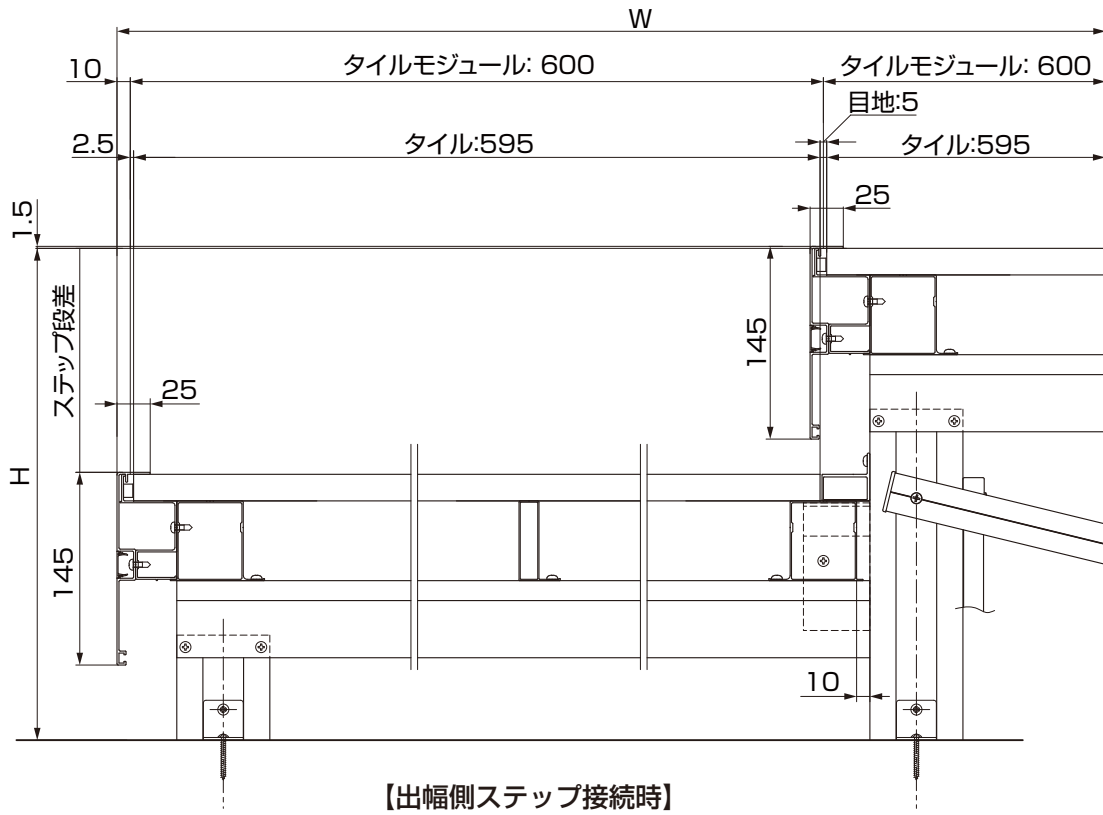


束柱Bの場合

間口呼称	W	間口呼称	W	間口呼称	W
2400	2420	3600	3620	4800	4820
3000	3020	4200	4220	5400	5420

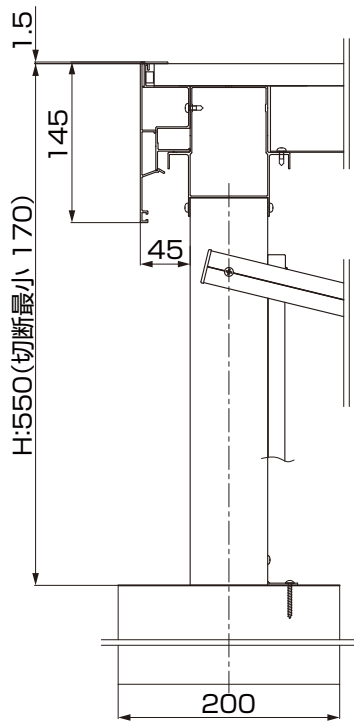
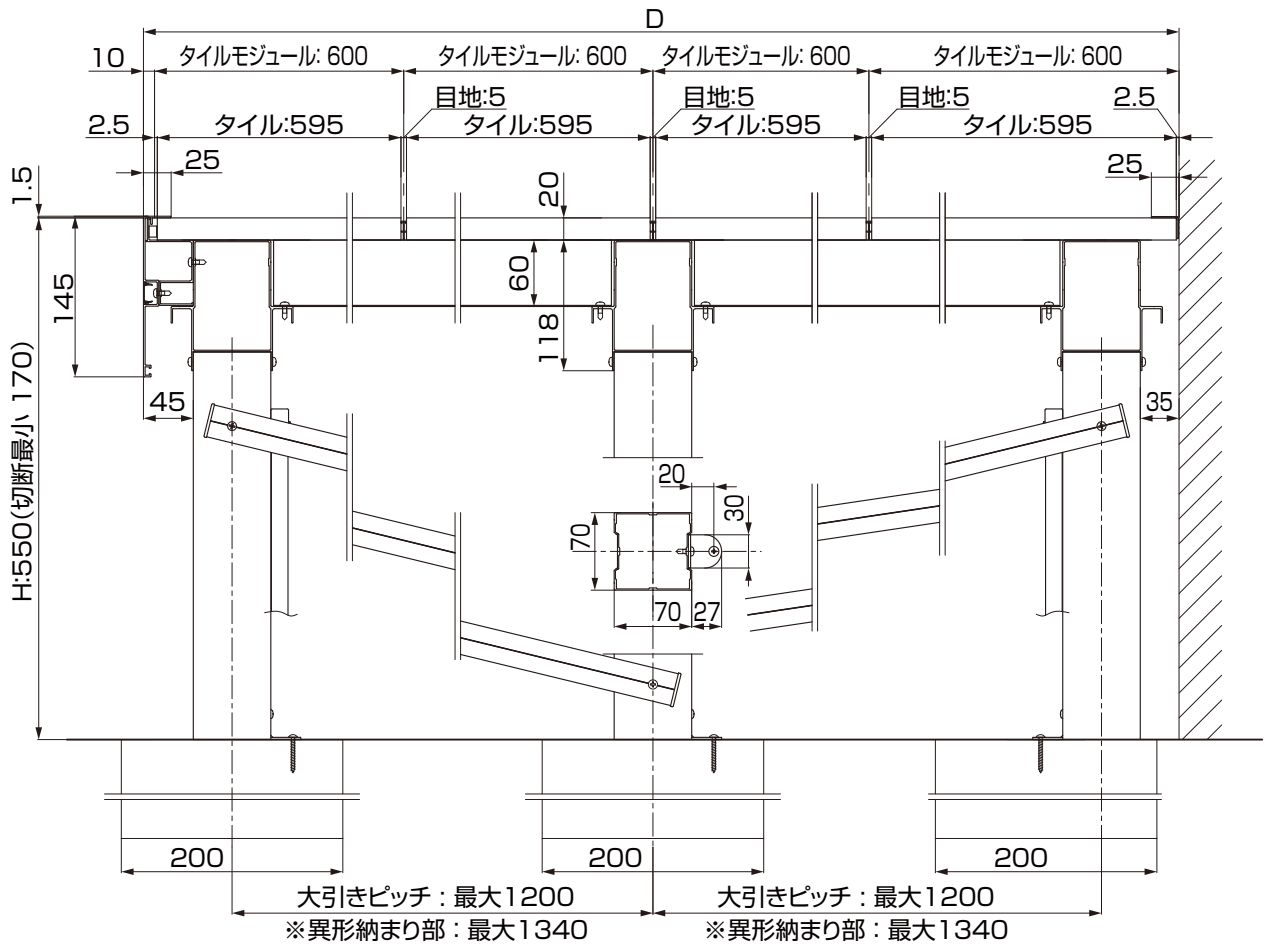
## 2. つづき

### 2-1 つづき

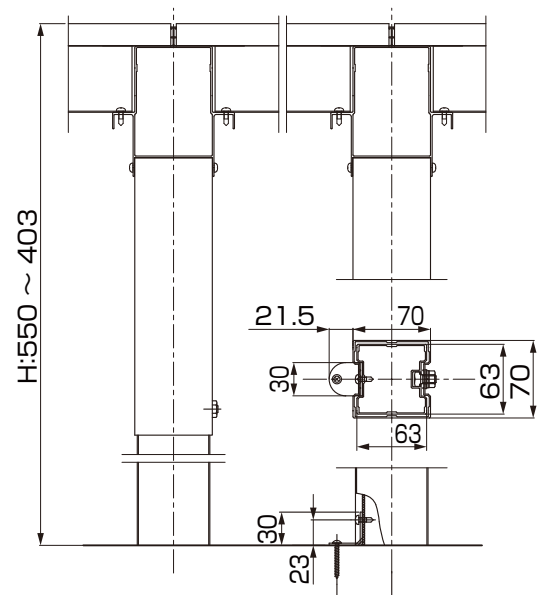


間口呼称	W	間口呼称	W	間口呼称	W
2400	2420	3600	3620	4800	4820
3000	3020	4200	4220	5400	5420

2-2 出幅方向納まり図



幕板Bの場合

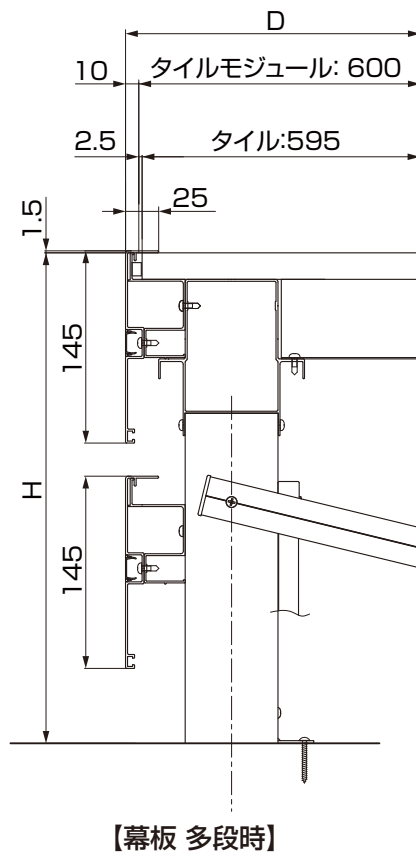
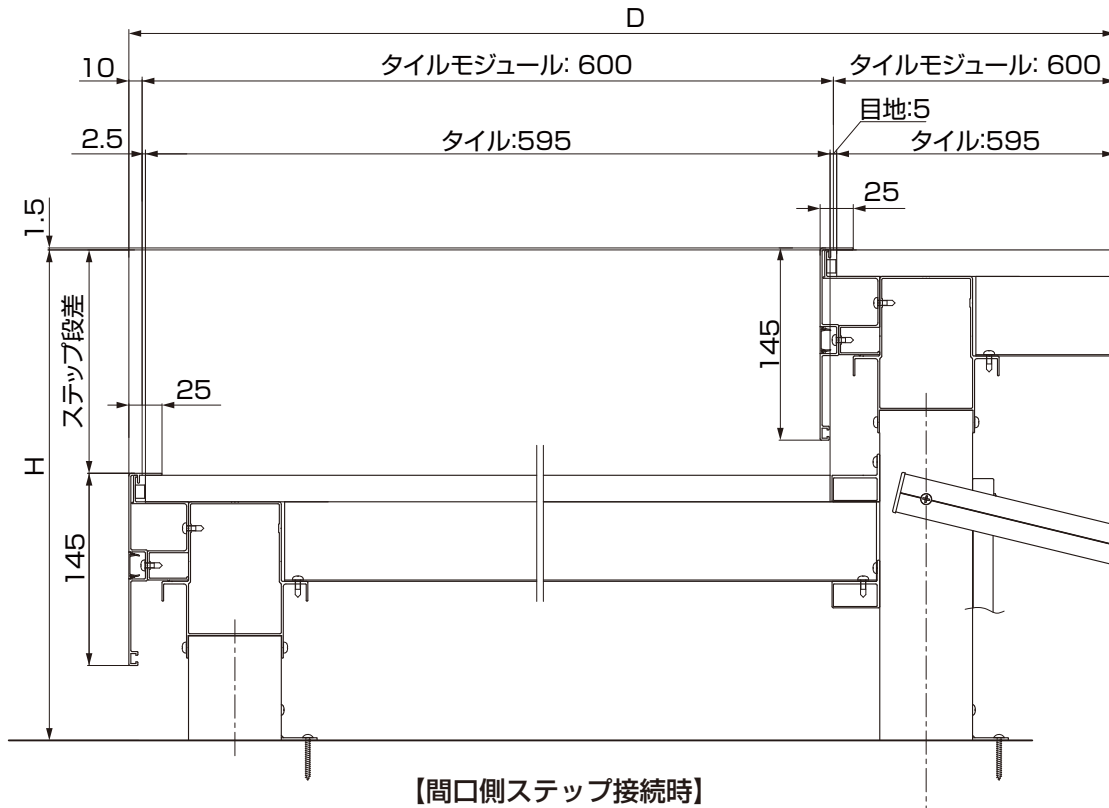


束柱Bの場合

出幅呼称	D	出幅呼称	D	出幅呼称	D
1200	1210	2400	2410	3600	3610
1800	1810	3000	3010		

## 2. つづき

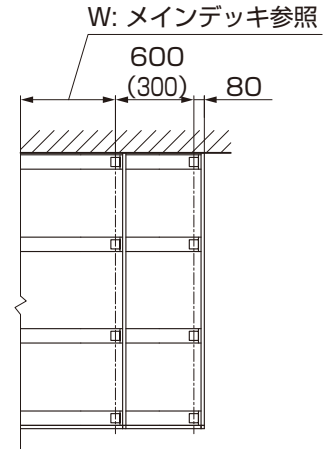
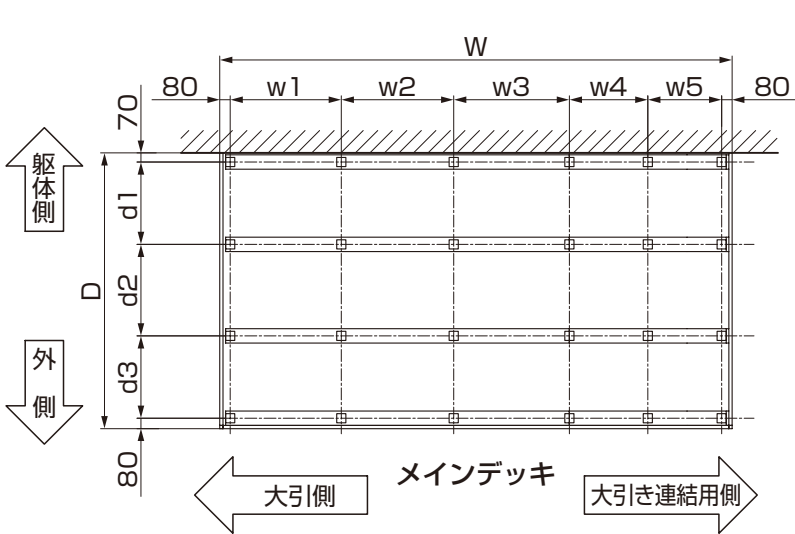
### 2-2 つづき



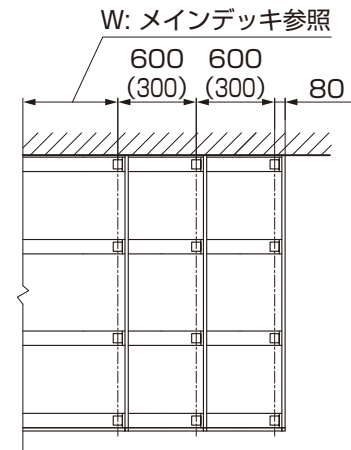
出幅呼称	D	出幅呼称	D	出幅呼称	D
1200	1210	2400	2410	3600	3610
1800	1810	3000	3010		

### 3. 基本寸法

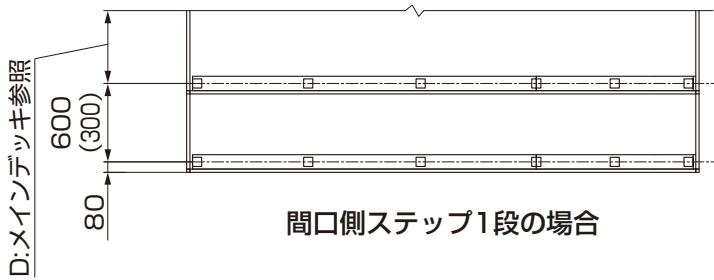
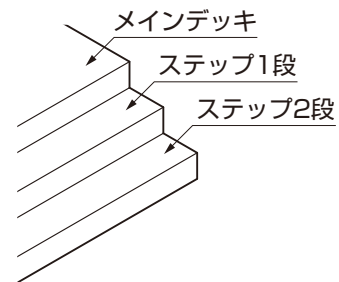
#### 3-1 ステップ無し／間口側ステップ／出幅側ステップ



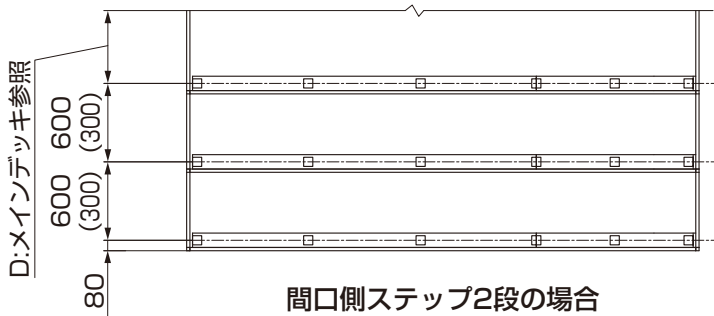
出幅側ステップ1段の場合



出幅側ステップ2段の場合



間口側ステップ1段の場合



間口側ステップ2段の場合

※()内寸法はハーフステップの場合の寸法を示します。

#### 間口側寸法

間口 呼称	W	[メインデッキ]				
		w1	w2	w3	w4	w5
2400	2420	1130	1130	-	-	-
3000	3020	950	960	950	-	-
3600	3620	1150	1160	1150	-	-
4200	4220	1130	1165	900	865	-
4800	4820	950	960	985	900	865
5400	5420	1150	1160	1185	900	865

┆: 大引き連結部

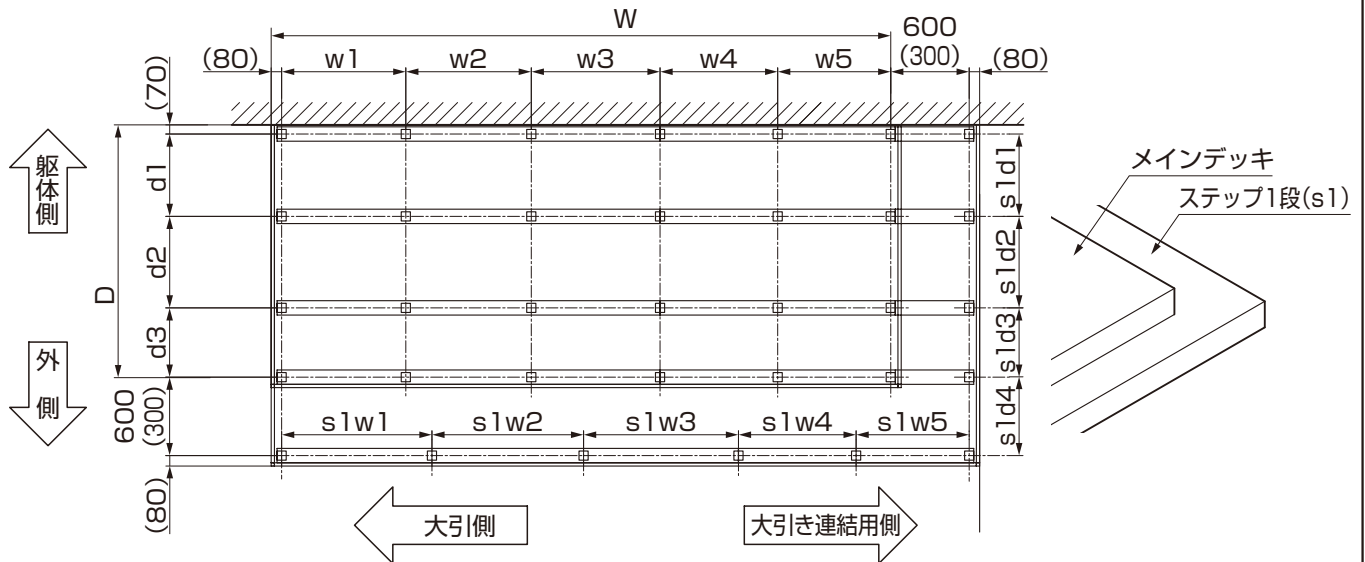
#### 出幅側寸法

出幅 呼称	D	[メインデッキ]		
		d1	d2	d3
1200	1210	1060	-	-
1800	1810	1130	530	-
2400	2410	1130	1130	-
3000	3010	1130	1200	530
3600	3610	1130	1200	1130

本ページの束柱位置は、  
大引き：左側、大引き連結用：右側、ステップ：右側に設置の場合を示します。

### 3. つづき

#### 3-2 L字ステップ1段



※ ( )内寸法はハーフステップの場合の寸法を示します。

#### 間口側寸法

間口 呼称	W	メインデッキ					ステップ1段 上段:600 / 下段:ハーフ( )内値				
		w1	w2	w3	w4	w5	s1w1	s1w2	s1w3	s1w4	s1w5
2400	2420	1130	1130	-	-	-	950 (950)	960 (960)	950 (650)	-	-
3000	3020	950	960	950	-	-	1150 (1150)	1160 (1160)	1150 (850)	-	-
3600	3620	1150	1160	1150	-	-	1130 (1130)	1165 (1165)	900 (900)	865 (565)	-
4200	4220	1130	1165	900	865	-	950 (950)	960 (960)	985 (985)	900 (900)	865 (565)
4800	4820	950	960	985	900	865	1150 (1150)	1160 (1160)	1185 (1185)	900 (900)	865 (565)
5400	5420	1150	1160	1185	900	865	1130 (1130)	1165 (1165)	1200 (1200)	1200 (1200)	1165 (865)

┆: 大引き連結部

┆: 大引き連結部

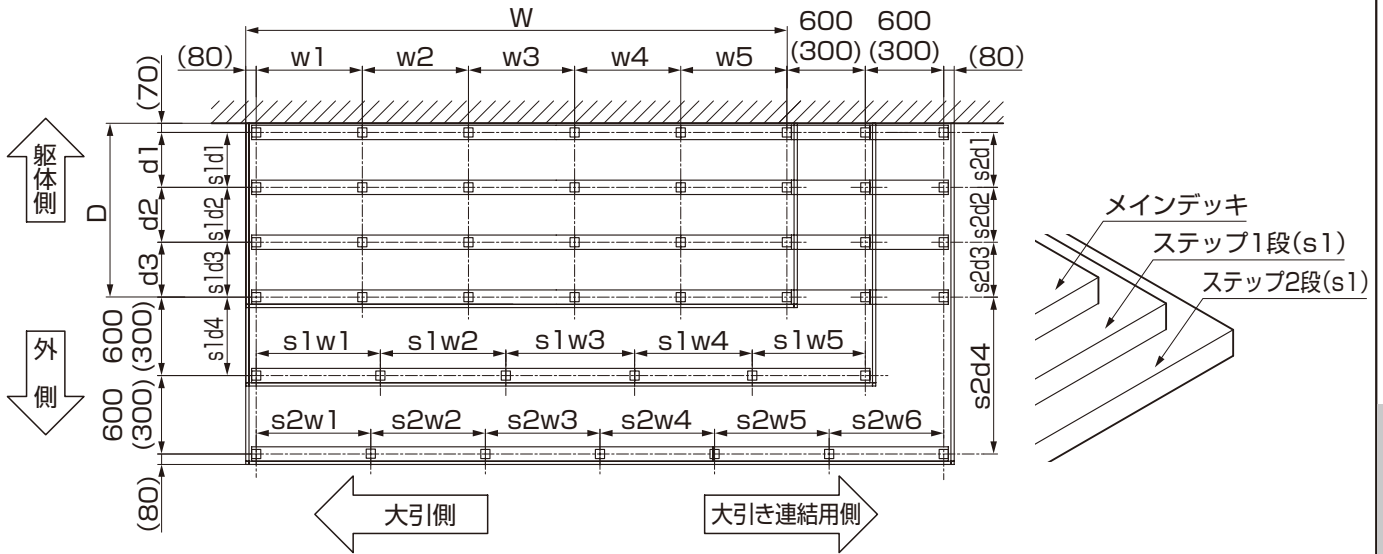
#### 出幅側寸法

出幅 呼称	D	メインデッキ			ステップ1段 上段:600 / 下段:ハーフ( )内値			
		d1	d2	d3	s1d1	s1d2	s1d3	s1d4
1200	1210	1060	-	-	1060 (1060)	600 (300)	-	-
1800	1810	1130	530	-	1130 (1130)	1130 (830)	-	-
2400	2410	1130	1130	-	1130 (1130)	1130 (1130)	600 (300)	-
3000	3010	1130	1200	530	1130 (1130)	1200 (1200)	1130 (830)	-
3600	3610	1130	1200	1130	1130 (1130)	1200 (1200)	1130 (1130)	600 (300)

本ページの束柱位置は、  
大引き：左側、大引き連結用：右側、ステップ：右側に設置の場合を示します。



### 3-3 L字ステップ2段



間口側寸法

間口 呼称	W	メインデッキ					ステップ1段 上段:600 / 下段:ハーフ( )内値					ステップ2段 上段:600 / 下段:ハーフ( )内値					
		w1	w2	w3	w4	w5	s1w1	s1w2	s1w3	s1w4	s1w5	s2w1	s2w2	s2w3	s2w4	s2w5	s2w6
2400	2420	1130	1130	-	-	-	950 (950)	960 (960)	950 (650)	-	-	1150 (950)	1160 (960)	1150 (950)	-	-	-
3000	3020	950	960	950	-	-	1150 (1150)	1160 (1160)	1150 (850)	-	-	1130 (1150)	1165 (1160)	900 (1150)	865 (-)	-	-
3600	3620	1150	1160	1150	-	-	1130 (1130)	1165 (1165)	900 (900)	865 (565)	-	950 (1130)	960 (1165)	985 (900)	900 (865)	865 (-)	-
4200	4220	1130	1165	900	865	-	950 (950)	960 (960)	985 (985)	900 (900)	865 (565)	1150 (950)	1160 (960)	1185 (985)	900 (900)	865 (865)	-
4800	4820	950	960	985	900	865	1150 (1150)	1160 (1160)	1185 (1185)	900 (900)	865 (565)	1130 (1150)	1165 (1160)	1200 (1185)	1200 (900)	1165 (565)	-
5400	5420	1150	1160	1185	900	865	1130 (1130)	1165 (1165)	1200 (1200)	1200 (1200)	1165 (865)	950 (1130)	960 (1165)	985 (1200)	1200 (1200)	1165 (1165)	-

┆: 大引き連結部

┆: 大引き連結部

┆: 大引き連結部

出幅側寸法

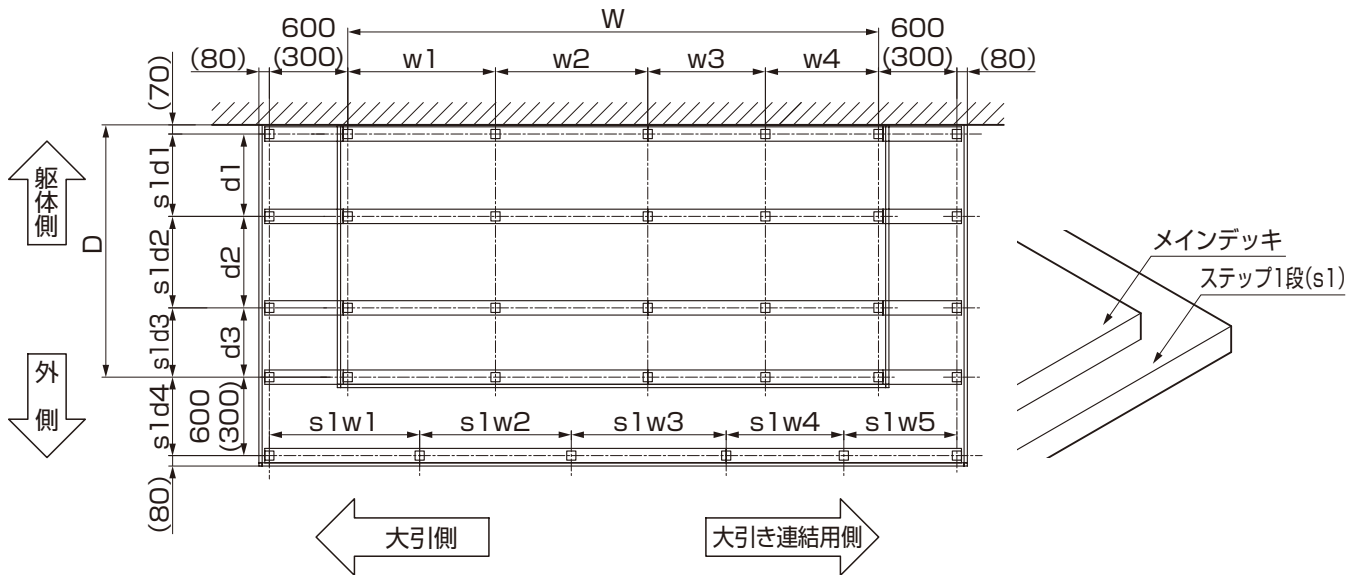
出幅 呼称	D	メインデッキ				ステップ1段 上段:600 / 下段:ハーフ( )内値				ステップ2段 上段:600 / 下段:ハーフ( )内値			
		d1	d2	d3	s1d1	s1d2	s1d3	s1d4	s2d1	s2d2	s2d3	s2d4	
1200	1210	1060	-	-	1060 (1060)	600 (300)	-	-	1060 (1060)	1200 (600)	-	-	
1800	1810	1130	530	-	1130 (1130)	1130 (830)	-	-	1130 (1130)	1130 (1130)	600 (-)	-	
2400	2410	1130	1130	-	1130 (1130)	1130 (1130)	600 (300)	-	1130 (1130)	1130 (1130)	1200 (600)	-	
3000	3010	1130	1200	530	1130 (1130)	1200 (1200)	1130 (830)	-	1130 (1130)	1200 (1200)	1130 (1130)	600 (-)	
3600	3610	1130	1200	1130	1130 (1130)	1200 (1200)	1130 (1130)	600 (300)	1130 (1130)	1200 (1200)	1130 (1130)	1200 (600)	

本ページの束柱位置は、

大引き：左側、大引き連結用：右側、ステップ：右側に設置の場合を示します。

### 3. つづき

#### 3-4 コの字ステップ1段



間口側寸法

間口 呼称	W	メインデッキ					ステップ1段 上段:600 / 下段:ハーフ( )内値					
		w1	w2	w3	w4	w5	s1w1	s1w2	s1w3	s1w4	s1w5	s1w6
2400	2420	1130	1130	-	-	-	1150 (950)	1160 (960)	1150 (950)	-	-	-
3000	3020	950	960	950	-	-	1130 (1150)	1165 (1160)	900 (1150)	865 (-)	-	-
3600	3620	1150	1160	1150	-	-	950 (1130)	960 (1165)	985 (900)	900 (865)	865 (-)	-
4200	4220	1130	1165	900	865	-	1150 (950)	1160 (960)	1185 (985)	900 (900)	865 (865)	-
4800	4820	950	960	985	900	865	1130 (1150)	1165 (1160)	1200 (1185)	1200 (900)	1165 (865)	-
5400	5420	1150	1160	1185	900	865	950 (1130)	960 (1165)	985 (1200)	1200 (1200)	1200 (1165)	1165 (-)

┆: 大引き連結部

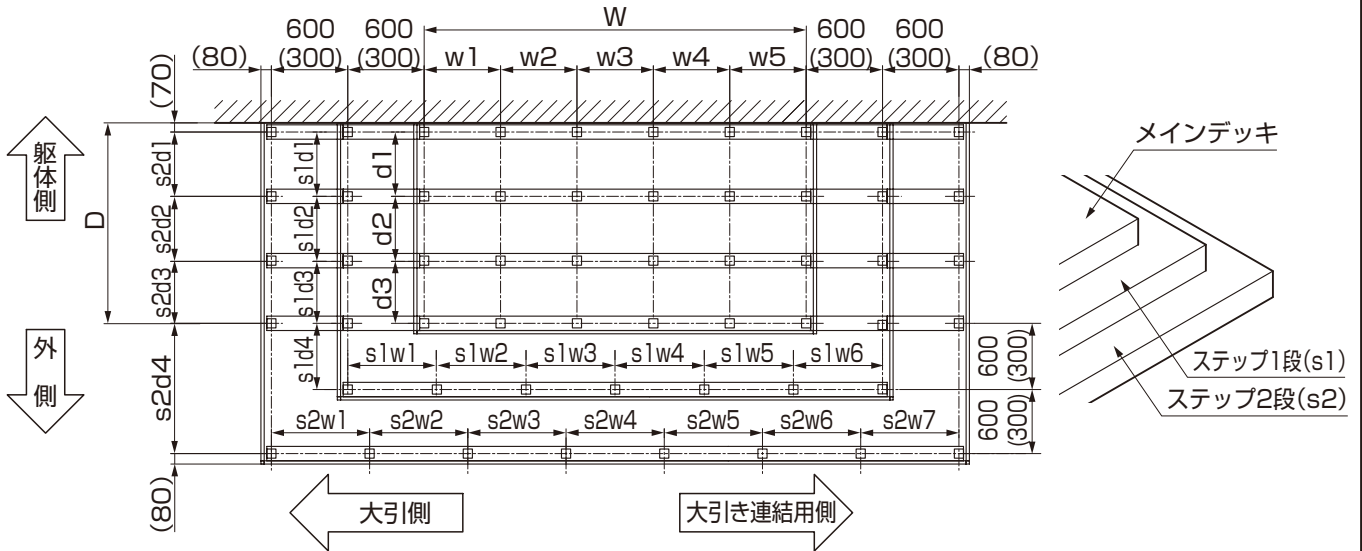
┆: 大引き連結部

出幅側寸法

出幅 呼称	D	メインデッキ			ステップ1段 上段:600 / 下段:ハーフ( )内値			
		d1	d2	d3	s1d1	s1d2	s1d3	s1d4
1200	1210	1060	-	-	1060 (1060)	600 (300)	-	-
1800	1810	1130	530	-	1130 (1130)	1130 (830)	-	-
2400	2410	1130	1130	-	1130 (1130)	1130 (1130)	600 (300)	-
3000	3010	1130	1200	530	1130 (1130)	1200 (1200)	1130 (830)	-
3600	3610	1130	1200	1130	1130 (1130)	1200 (1200)	1130 (1130)	600 (300)

本ページの束柱位置は、  
大引き：左側、大引き連結用：右側  
に設置の場合を示します。

### 3-5 コの字ステップ2段



間口側寸法

間口 呼称	W	メインデッキ					ステップ1段 上段:600 / 下段:ハーフ( )内値						ステップ2段 上段:600 / 下段:ハーフ( )内値						
		w1	w2	w3	w4	w5	s1w1	s1w2	s1w3	s1w4	s1w5	s1w6	s2w1	s2w2	s2w3	s2w4	s2w5	s2w6	s2w7
2400	2420	1130	1130	-	-	-	1150 (950)	1160 (960)	1150 (950)	-	-	-	950 (1130)	960 (1165)	985 (900)	900 (865)	865 (-)	-	-
3000	3020	950	960	950	-	-	1130 (1150)	1165 (1160)	900 (1150)	865 (-)	-	-	1150 (950)	1160 (960)	1185 (985)	900 (900)	865 (865)	-	-
3600	3620	1150	1160	1150	-	-	950 (1130)	960 (1165)	985 (900)	900 (865)	865 (-)	-	1130 (1150)	1165 (1160)	1200 (1185)	1200 (900)	1165 (865)	-	-
4200	4220	1130	1165	900	865	-	1150 (950)	1160 (960)	1185 (985)	900 (900)	865 (865)	-	950 (1130)	960 (1165)	985 (1200)	1200 (1200)	1200 (1165)	1165 (-)	-
4800	4820	950	960	985	900	865	1130 (1150)	1165 (1160)	1200 (1185)	1200 (900)	1165 (565)	-	1150 (950)	1160 (960)	1185 (985)	1200 (1200)	1200 (1200)	1165 (1165)	-
5400	5420	1150	1160	1185	900	865	950 (1130)	960 (1165)	985 (1200)	1200 (1200)	1200 (1165)	1165 (-)	1130 (1150)	1165 (1160)	1200 (1185)	1200 (1200)	1200 (1200)	900 (1165)	865 (-)

┆ : 大引き連結部

┆ : 大引き連結部

┆ : 大引き連結部

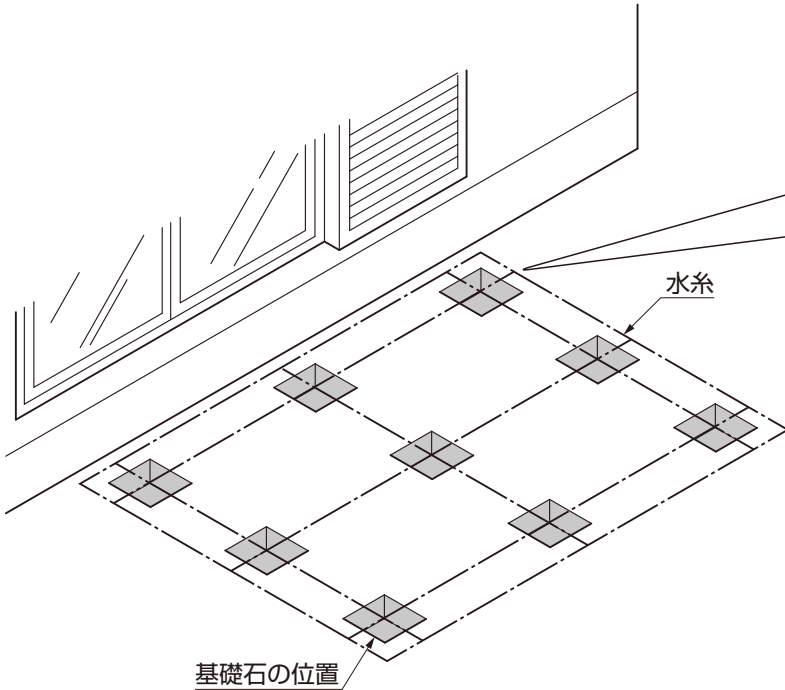
出幅側寸法

出幅 呼称	D	メインデッキ			ステップ1段 上段:600 / 下段:ハーフ( )内値				ステップ2段 上段:600 / 下段:ハーフ( )内値			
		d1	d2	d3	s1d1	s1d2	s1d3	s1d4	s2d1	s2d2	s2d3	s2d4
1200	1210	1060	-	-	1060 (1060)	600 (300)	-	-	1060 (1060)	1200 (600)	-	-
1800	1810	1130	530	-	1130 (1130)	1130 (830)	-	-	1130 (1130)	1130 (1130)	600 (-)	-
2400	2410	1130	1130	-	1130 (1130)	1130 (1130)	600 (300)	-	1130 (1130)	1130 (1130)	1200 (600)	-
3000	3010	1130	1200	530	1130 (1130)	1200 (1200)	1130 (830)	-	1130 (1130)	1200 (1200)	1130 (1130)	600 (-)
3600	3610	1130	1200	1130	1130 (1130)	1200 (1200)	1130 (1130)	600 (300)	1130 (1130)	1200 (1200)	1130 (1130)	1200 (600)

本ページの束柱位置は、  
大引き：左側、大引き連結用：右側  
に設置の場合を示します。

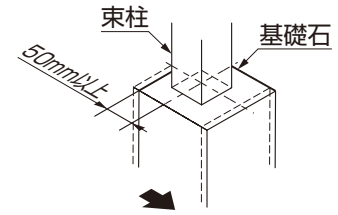
## 4 タイルデッキの施工

### 1. 基礎の施工 ※異形(入隅、袖)の納まりがある場合は、先にP.48 ~「5 異形部分の施工」を参照の上、本手順を参照してください。



#### P ポイント

- 躯体の基礎に基礎石が干渉する場合は、下記範囲内で外側に寄せて設置してください。



①「3. 基本寸法と各部名称 3. 基本寸法」を参照して前面・両側面の水糸に寸法出しをし、基礎石の位置を決定してください。

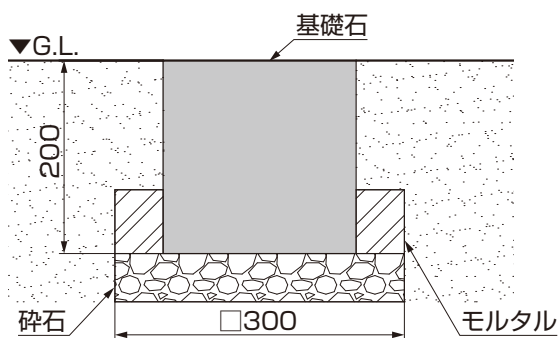
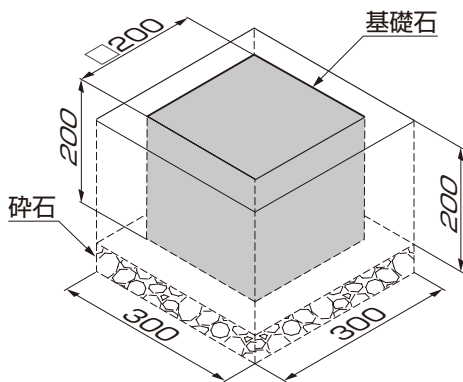
② 指定位置に穴を掘り、碎石を敷いて突き固めてください。

#### P ポイント

- この作業が十分でないと、基礎の沈みが発生する場合があります。

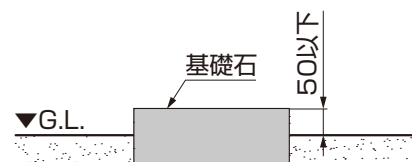
③ 基礎石を設置し、レベルを出してください。

④ 基礎石のまわりをモルタルで固めてください。



#### P ポイント

- 基礎石をG.L.面より出す場合は50mm以下にしてください。

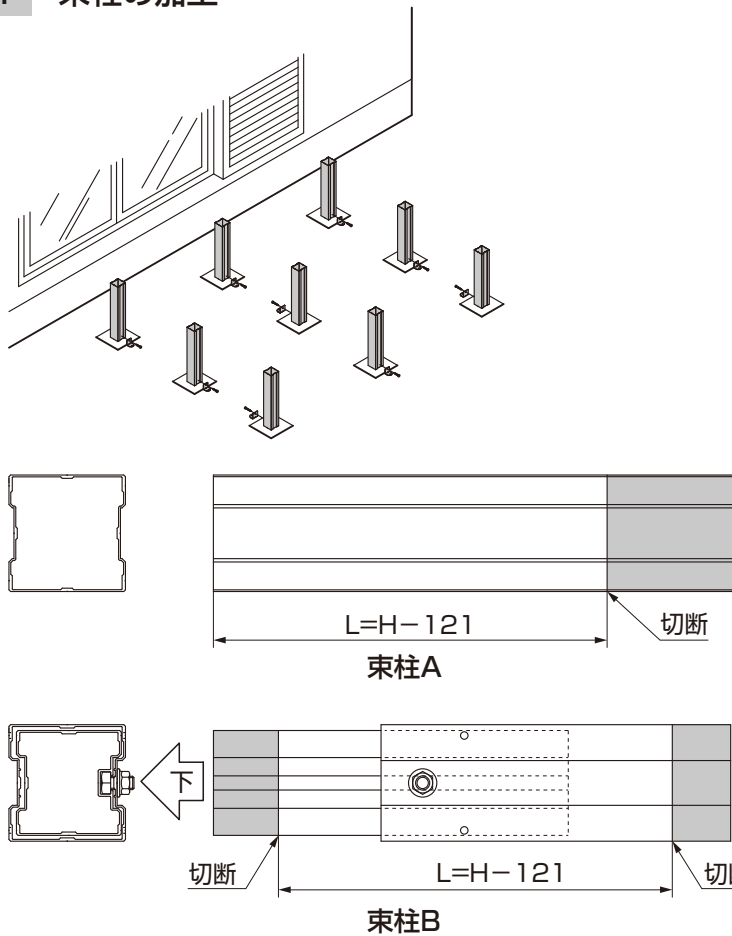


#### P ポイント

- モルタルで基礎を固めないと、基礎の浮き沈みが発生する場合があります。

## 2. 束柱・大引の取付け

### 2-1 束柱の加工



- ①H寸法(タイル上面高さ)を決定してください。
- ②束柱を切断してください。

**Pポイント**

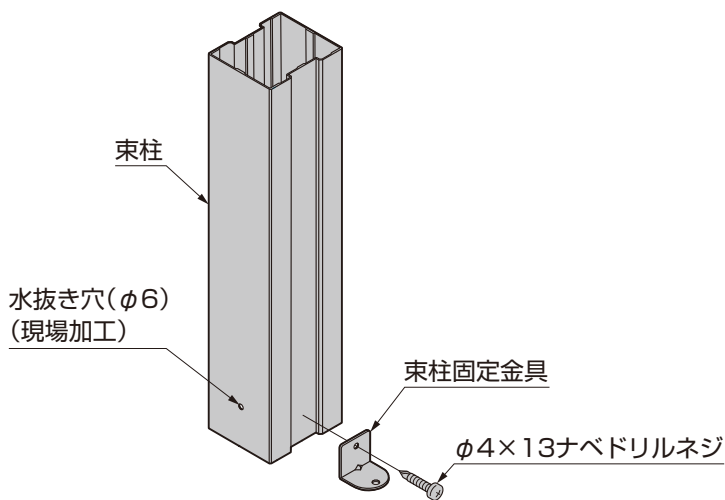
- 基礎石をG.L.面より出す場合は、基礎石の高さ(\*)を考慮して切断してください。

**Pポイント**

- 束柱Bは高さ調整式で、調整寸法は147mmです。
- 束柱Bの切断は、柱下部側の下面方向ならびに柱上部側の上面方向より、同寸法で行ってください。

### 2-2 束柱固定金具の取付け

#### (1)束柱Aの場合



- ①水抜き穴を束柱にあけてください。
- ②束柱固定金具を束柱に【ネジ】で固定してください。

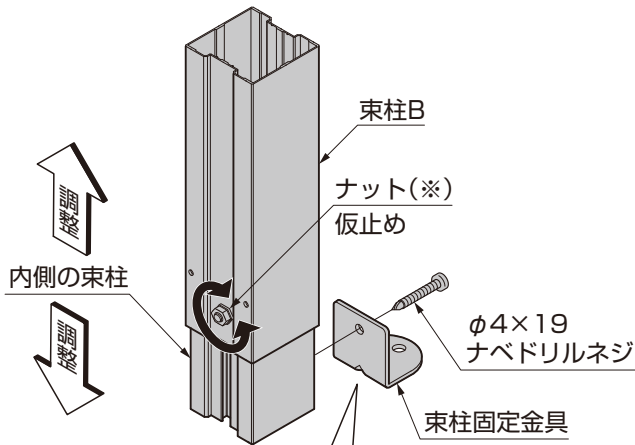
**Pポイント**

- 躯体側以外の束柱固定金具は、それぞれの束柱に交互に取付けてください。

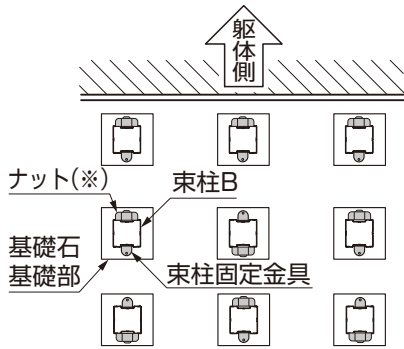
- ③束柱を基礎石または基礎部にのせてください。

## 2. つづき

### (2) 束柱Bの場合



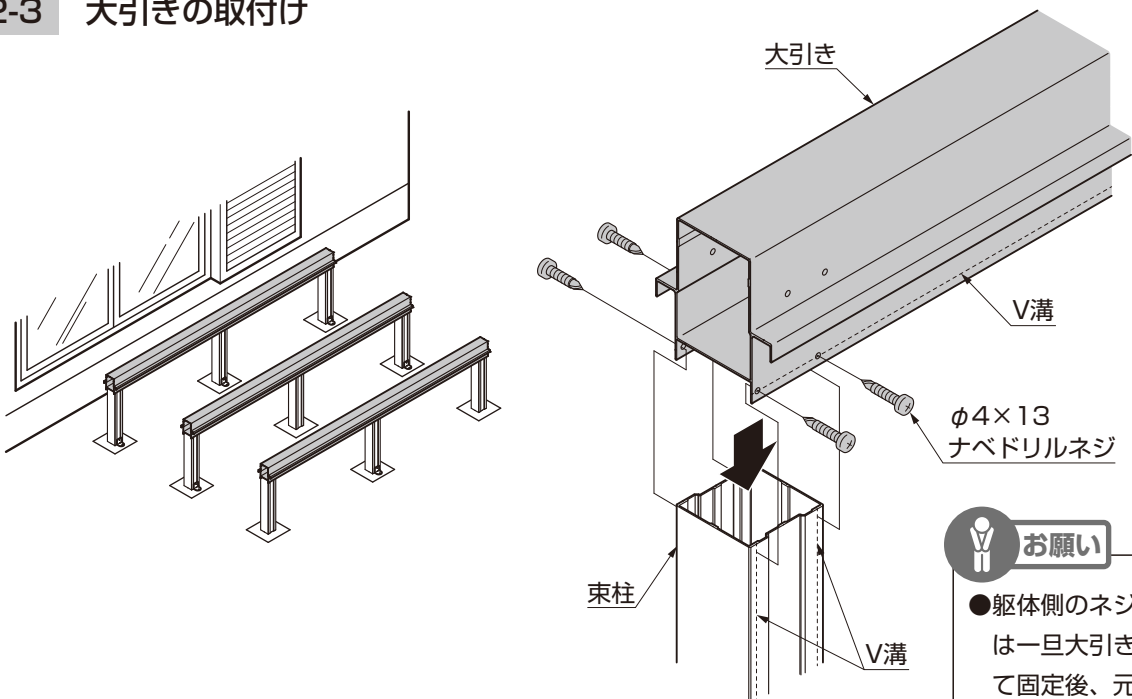
- ① 束柱Bに、束柱固定金具を【ネジ】で固定してください。
- ② 「3. 基本寸法と各部名称 3. 基本寸法」を参照して前面・両側面の水糸に寸法出しをし、基礎石または基礎部に束柱Bのをせてください。



#### Pポイント

- 束柱Bはナットを緩め、内側の束柱をスライドさせて表へ出し、ナット(※)を仮締めして、内側の束柱が下になるように取付けてください。
- 躯体側以外の束柱固定金具は、それぞれの束柱に交互に取付けてください。

### 2-3 大引きの取付け

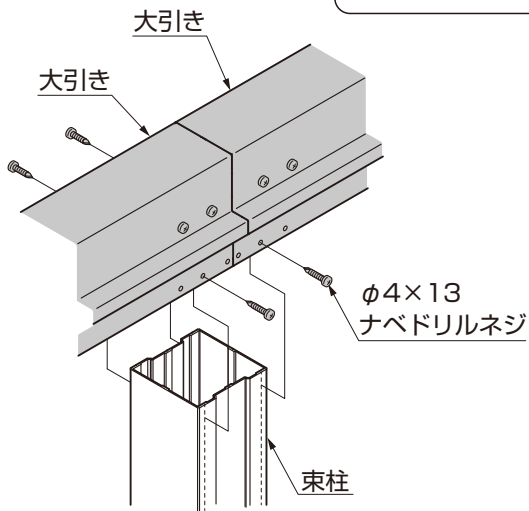
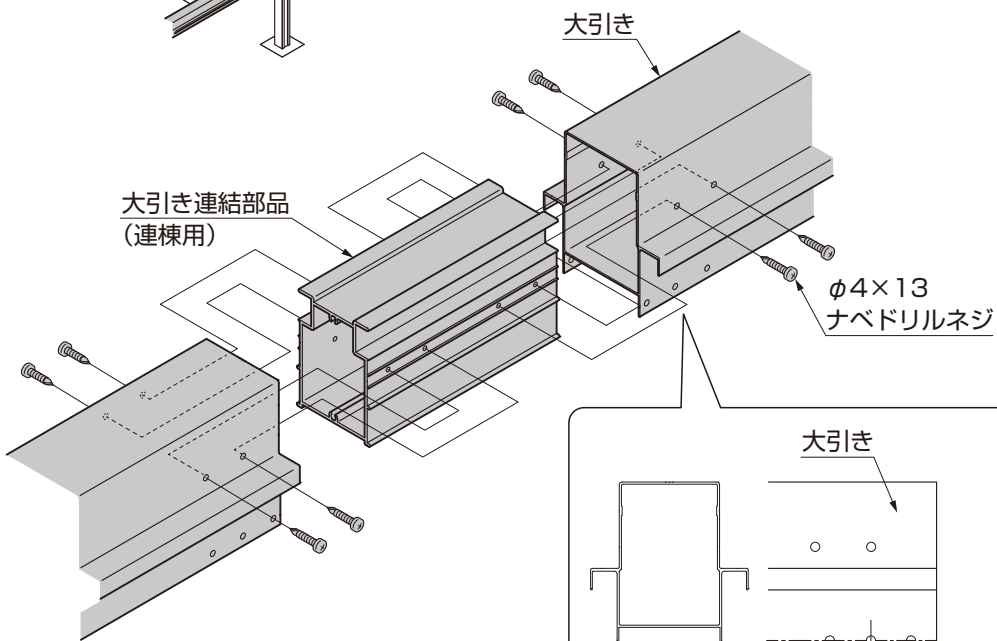
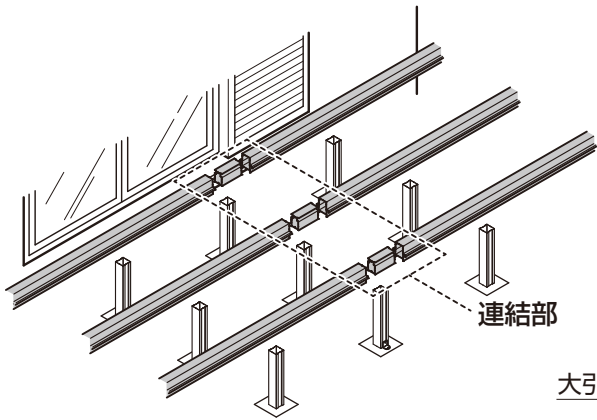


#### お願い

- 躯体側のネジについては一旦大引きをズラして固定後、元の位置に戻してください。

大引きを束柱のV溝に合わせて【ネジ】で固定してください。

2-4 大引きの連結 ※大引きを連結する場合の作業です。



**お願い**

●躯体側のネジについては一旦大引きをズラして固定後、元の位置に戻してください。

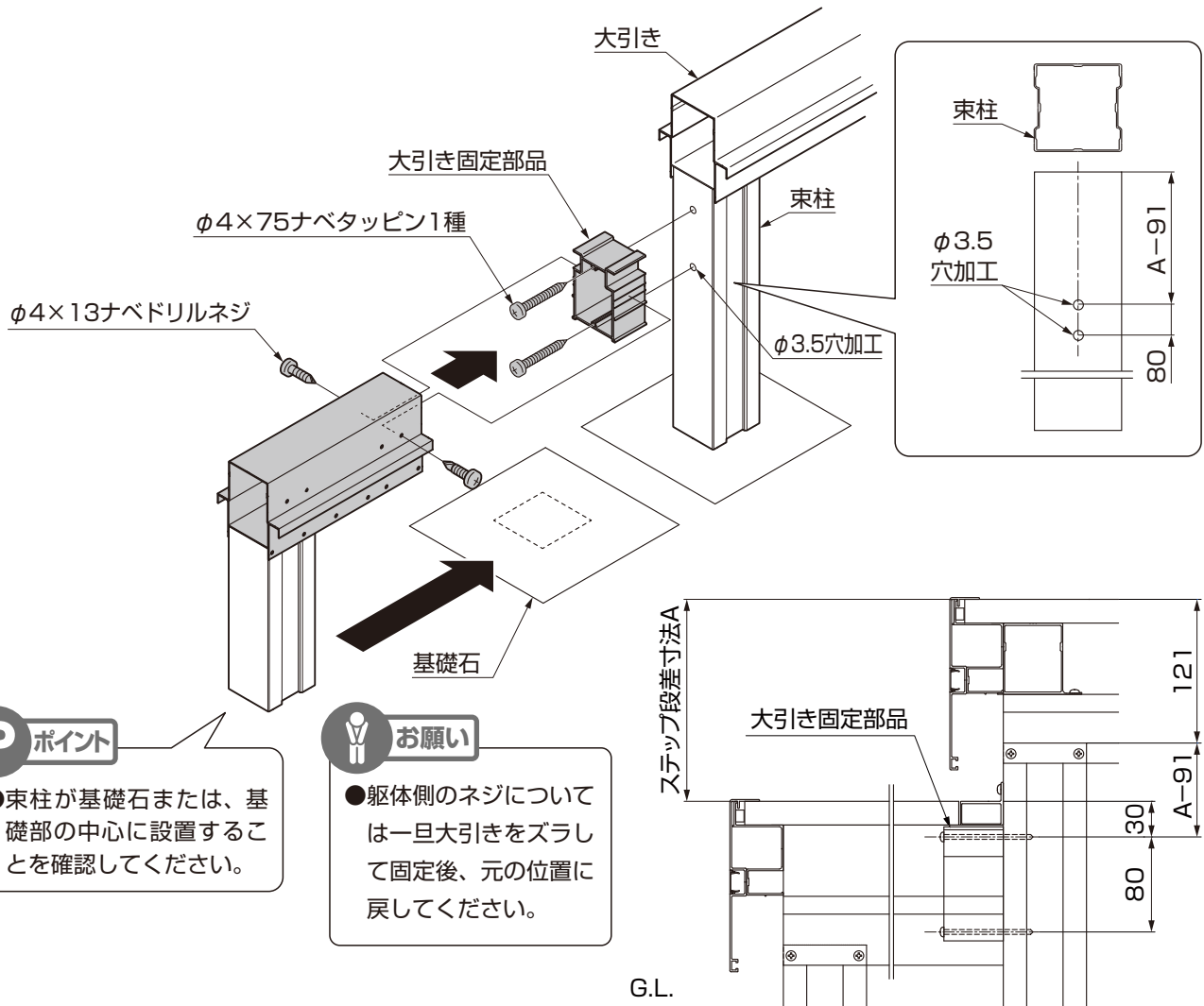
**Pポイント**

●大引きの連結部は束柱の中央部でつき合わせて、固定してください。

- ①大引きに穴加工をしてください。
- ②大引きと大引きを大引き連結部品(連棟用)と【ネジ】で連結してください。
- ③大引きと束柱を【ネジ】で固定してください。

## 2. つづき

### 2-5 束柱への大引きの固定 ※出幅(側面)側にステップをつける場合の作業です。



#### Pポイント

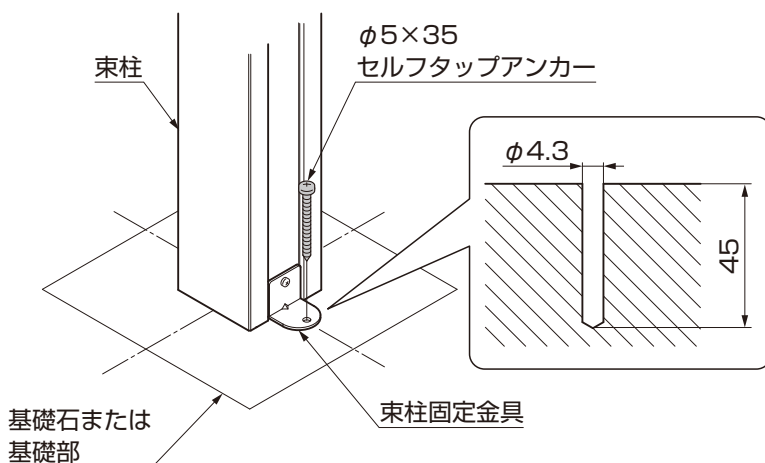
●束柱が基礎石または、基礎部の中心に設置することを確認してください。

#### お願い

●躯体側のネジについては一旦大引きをズラして固定後、元の位置に戻してください。

- ①束柱にφ3.5の下穴をあけてください。
- ②大引き固定部品を束柱に【ネジ】で取付けてください。
- ③束柱に取付ける大引きを大引き固定部品に【ネジ】で取付けてください。

### 2-6 束柱の固定



- ①基礎石または基礎部に、φ4.3で深さ45mmの下穴をあけてください。
- ②束柱固定金具を基礎石または基礎部に【アンカー】で固定してください。

#### Pポイント

- φ4.3の下穴は正確にあけてください。
- 束柱と基礎石の固定は、基礎部材の水平・直角等を確認後に行ってください。



### 3. 筋交いの取付け

#### 3-1 筋交いの取付け

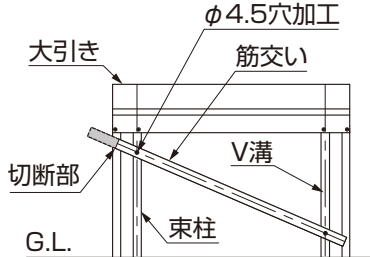
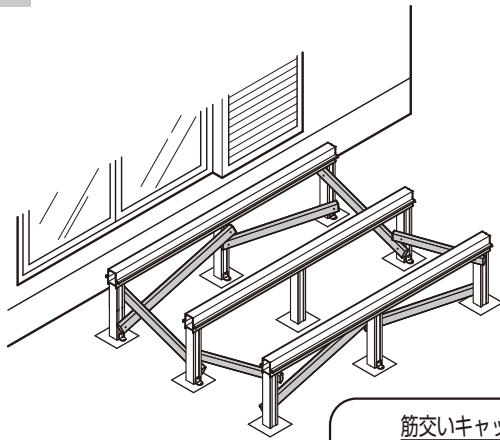


図4-1 正面側

**P**ポイント

- 束柱 内-内のV溝センターにネジ止めしてください。段落ち部へのネジ止めはしないでください。
- 筋交い端部は束柱からはみ出ないようにしてください。

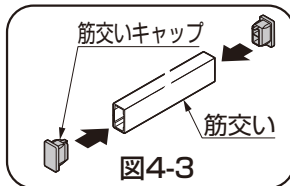


図4-3

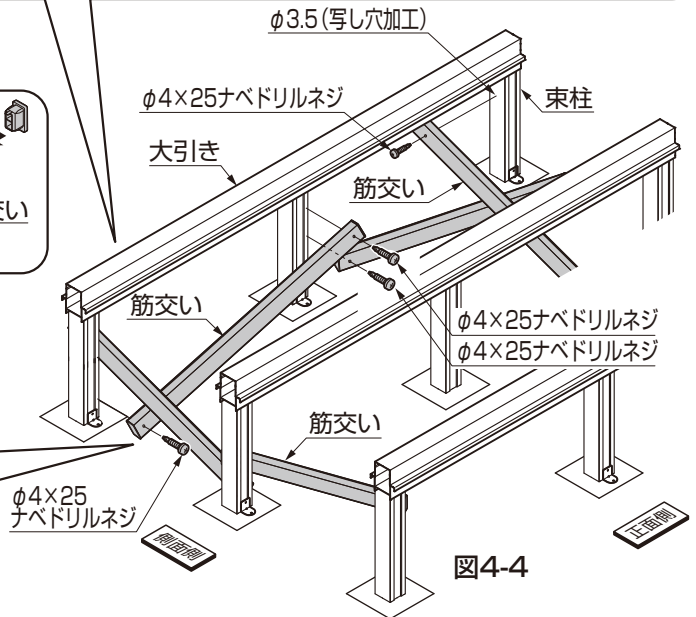


図4-4

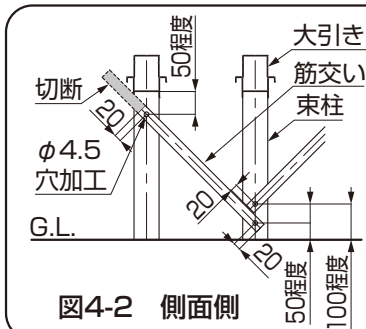


図4-2 側面側

**P**ポイント

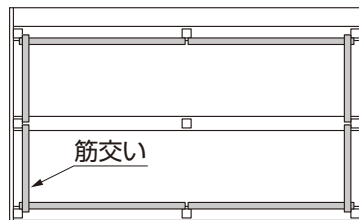
- 筋交い端部は束柱からはみ出ないようにしてください。

- ①筋交いの取付位置を確認し、束柱の中心から20mm程度で切断、穴加工してください。(図4-1、図4-2参照)
- ②筋交いの両端に筋交いキャップを押し込んで取付けてください。(図4-3参照)
- ③束柱にφ3.5の写し穴をあけてください。(図4-4参照)
- ④筋交いを束柱に【ネジ】で固定してください。(図4-4参照)

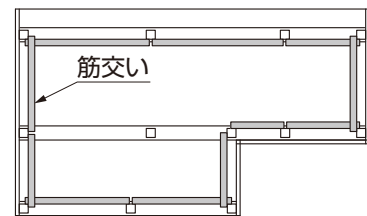
**P**ポイント

**【筋交いの配置】**

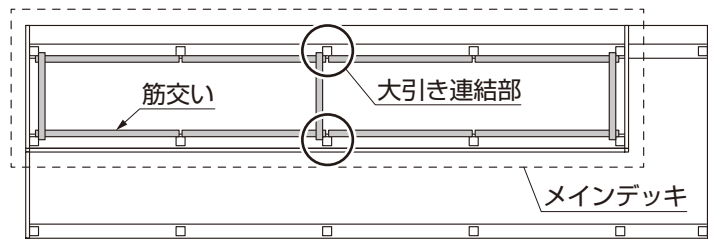
- メインデッキ外周部に取付けしてください。
- ※ステップの部分は不要です。
- 間口サイズにより大引きを連結する場合は連結部にも取付けてください。



ステップなし

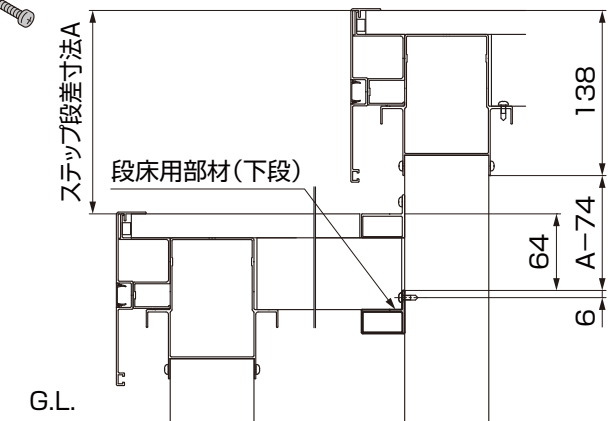
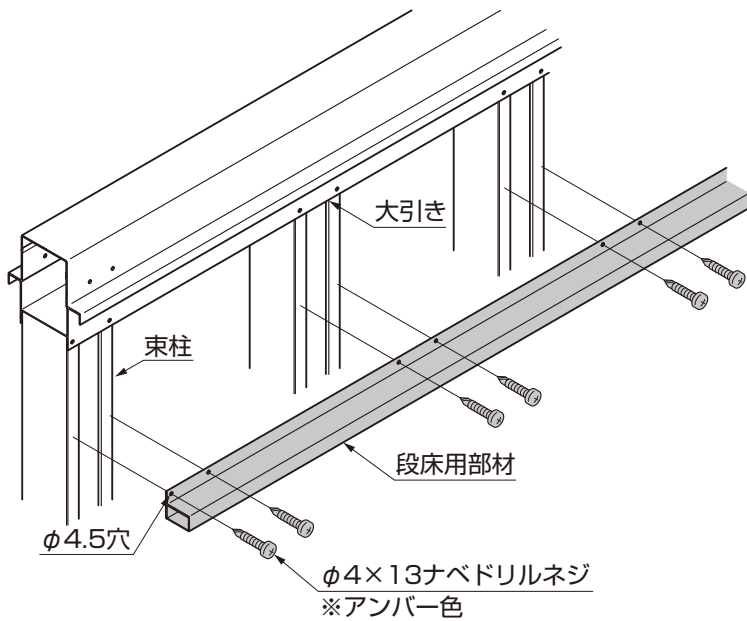
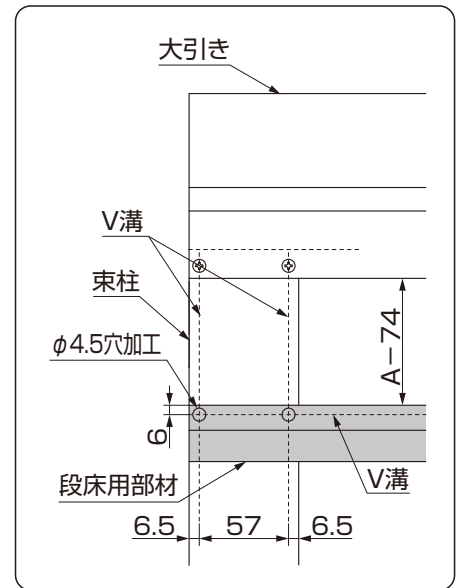
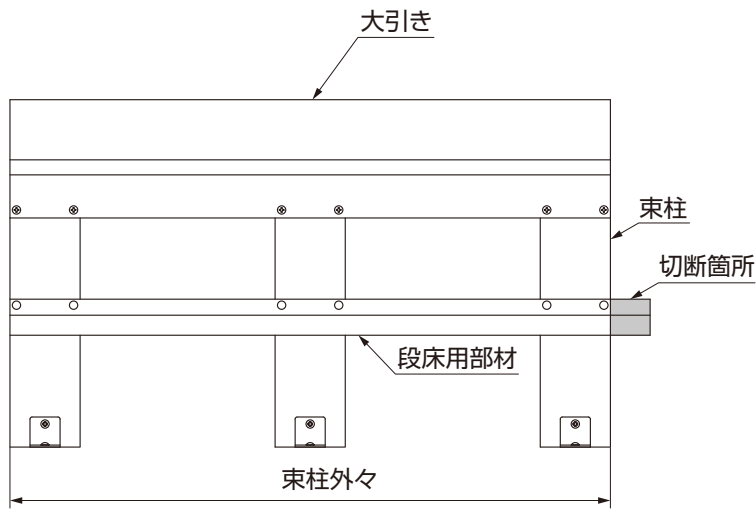


入隅



ステップあり(L字ステップ)

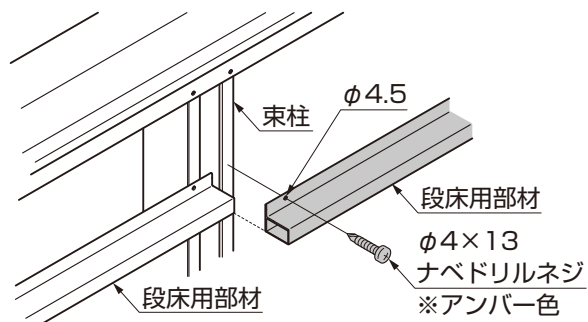
## 4. 段床用部材(下段)の取付け ※間口側ステップの場合の作業です。



### Pポイント

#### 【連結する場合】

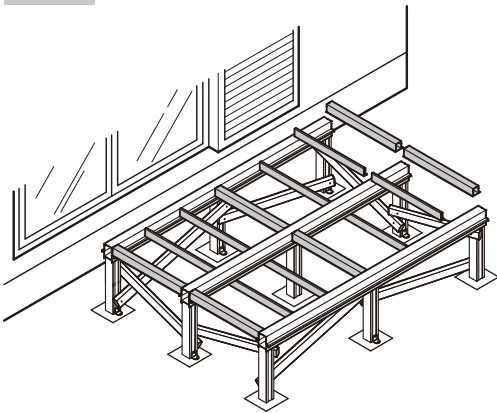
- 連結部の束柱の中央に合わせて部材を切断し、部材を突き当てて固定してください。



- ① ステップが取付く部分の束柱外々に合わせて部材を切断してください。
- ② 束柱のV溝に合わせて段床用部材にφ4.5の穴をあけてください。
- ③ 束柱に段床用部材を【ネジ】で取付けてください。

## 5. 根太の取付け

### 5-1 根太の取付け位置の確認

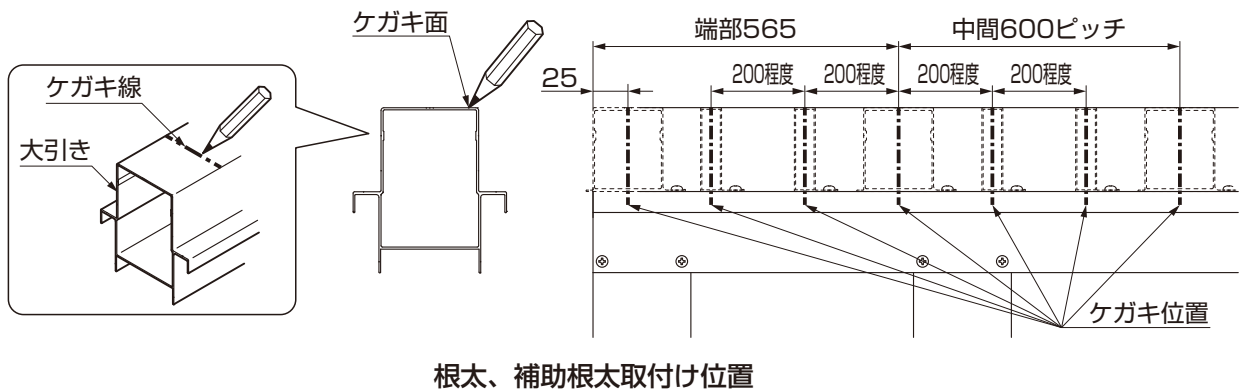
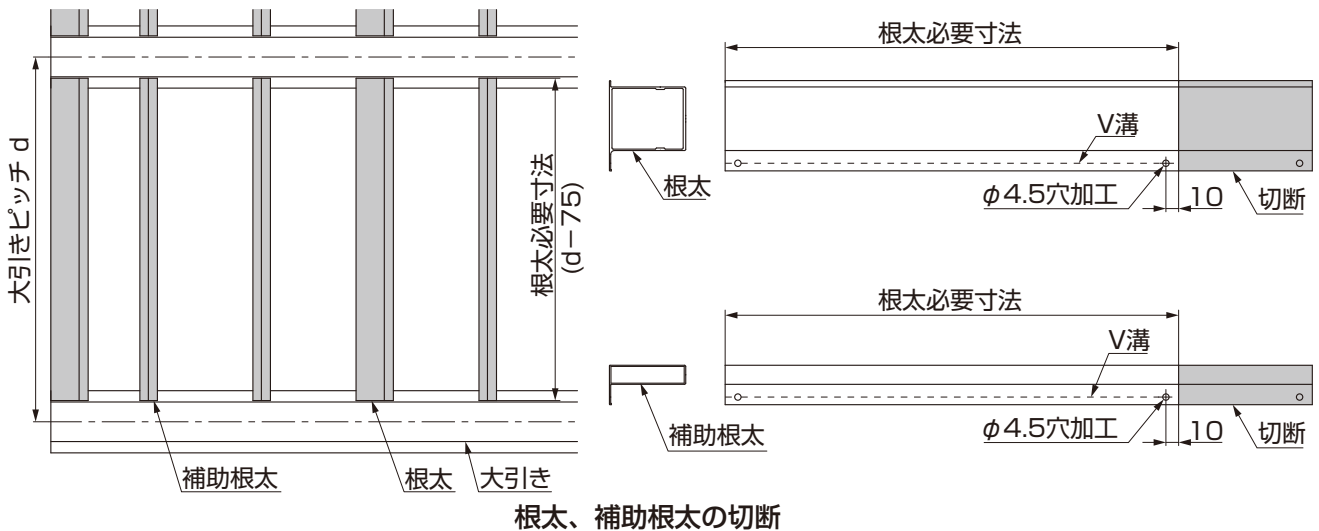


#### Pポイント

●大引きのピッチによっては、根太の切断が必要になります。  
「3.基本寸法と各部名称 3.基本寸法」と下表を参照し、根太を切断してください。

「根太必要寸法 = (大引きピッチ d) - 75」

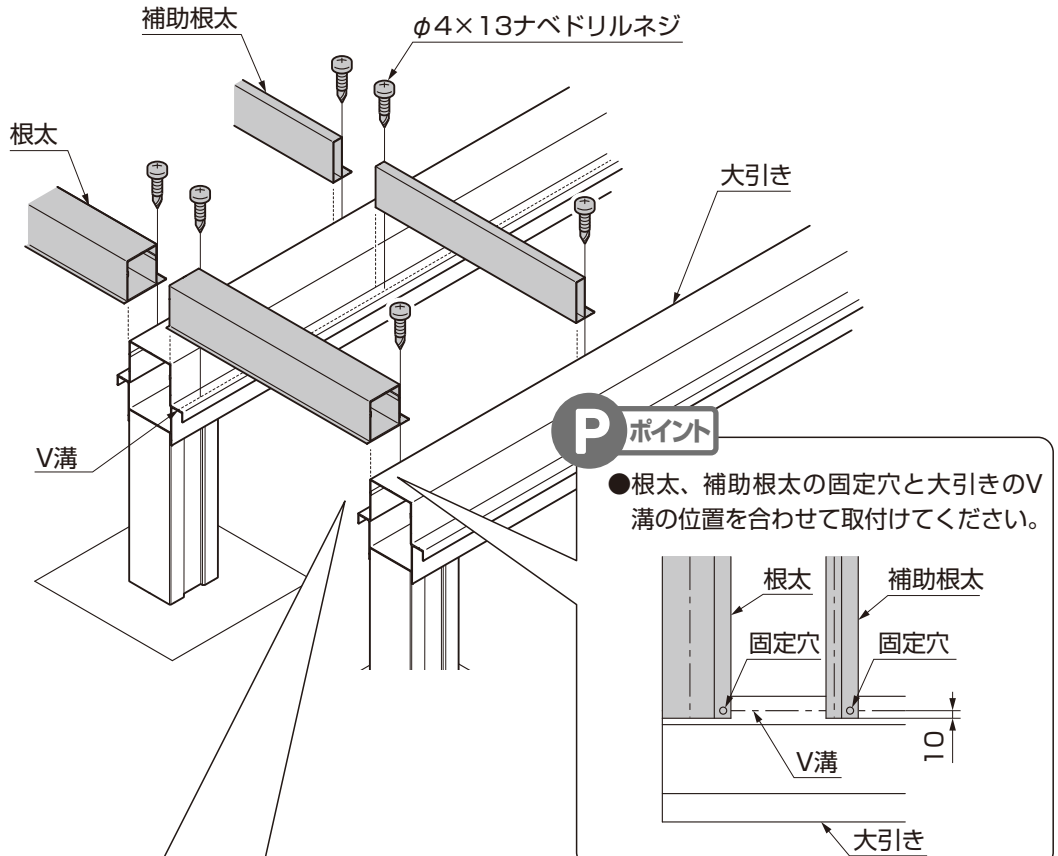
大引きピッチd	根太必要寸法	対応 根太	切詰め寸法
300	225	根太 L225	不要
460	385	根太 L455	70 mm
530	455		不要
600	525	根太 L525	不要
670	595	根太 L665	70 mm
740	665		不要
1060	985	根太 L1055	70 mm
1130	1055		不要
1200	1125	根太 L1125	不要
1270	1195	根太 L1265	70 mm
1340	1265		不要



- ①根太、補助根太の取付け位置を確認して、切断してください。
- ②大引きに根太取付け位置をケガいてください。

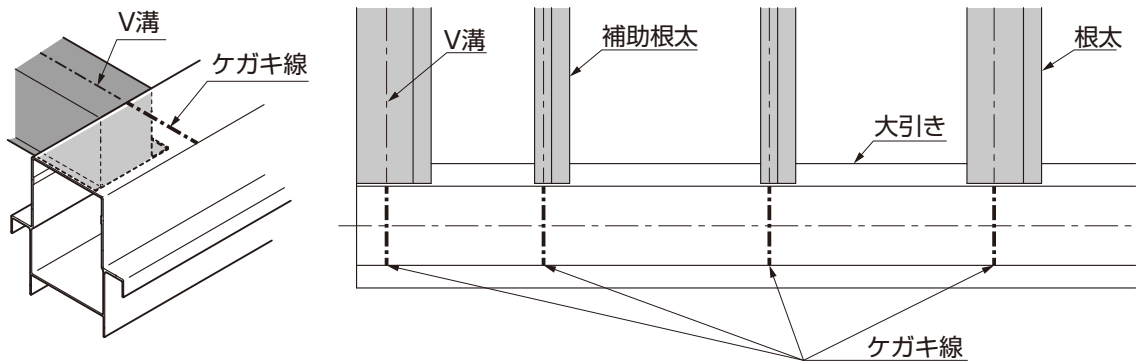
## 5. つづき

### 5-2 根太の取付け



#### **P**ポイント

- タイル連結部には根太を取付けます。タイル中間部分には補助根太を取付けます。
- 「5-1 根太の取付け位置の確認」の工程でつけたケガキ線と根太のV溝を合わせて取付けてください。

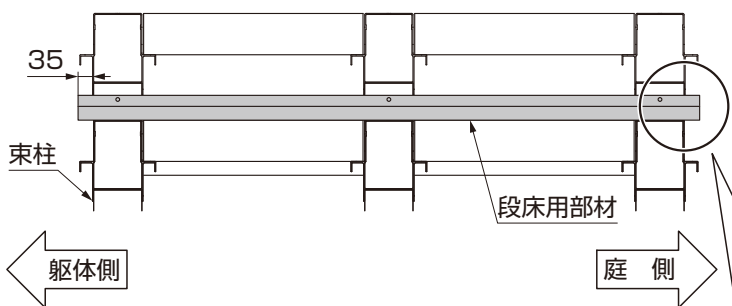
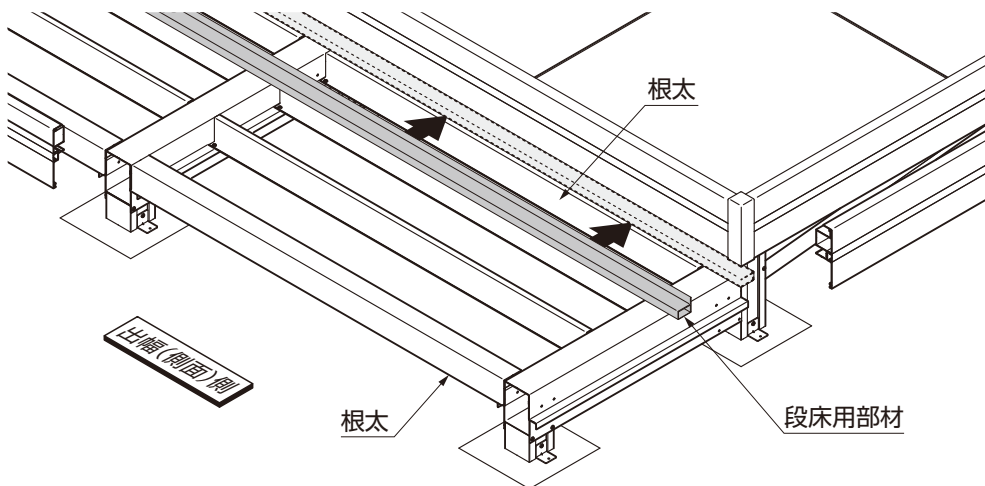


大引きのV溝に合わせて根太、補助根太を大引きに【ネジ】で取付けてください。

## 6. 段床用部材(上段)の取付け

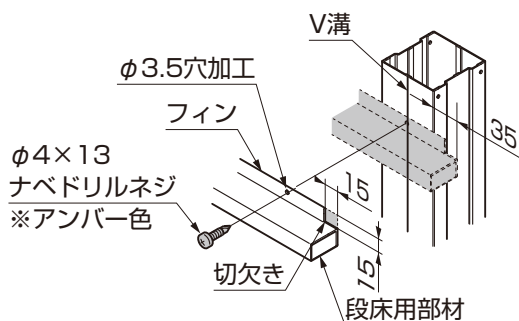
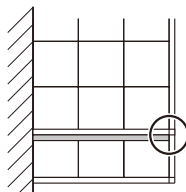
※ステップをつける場合の作業です。  
※オプション「幕板下ふさぎ材」をステップ～幕板間に取付ける場合は不要です。

### 6-1 出幅(側面)側の取付け

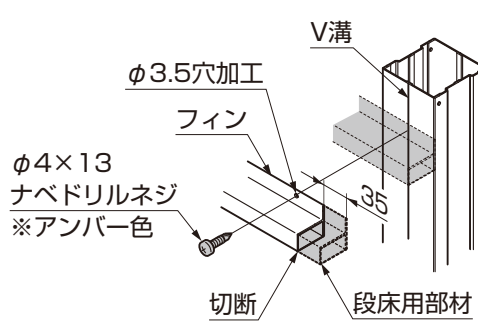
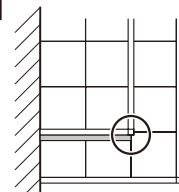


- ① 段床用部材を束柱にあてがい、左記の長さに合わせて、段床用部材を切断、加工してください。
- ② 段床用部材を束柱に【ネジ】で取付けてください。

#### 【ステップの端部になる場合】



#### 【ステップのコーナーになる場合】

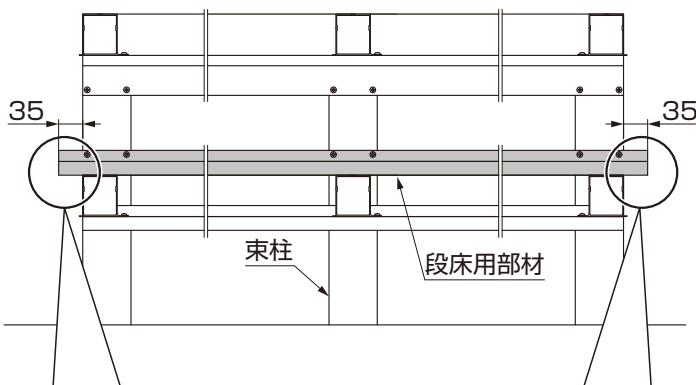
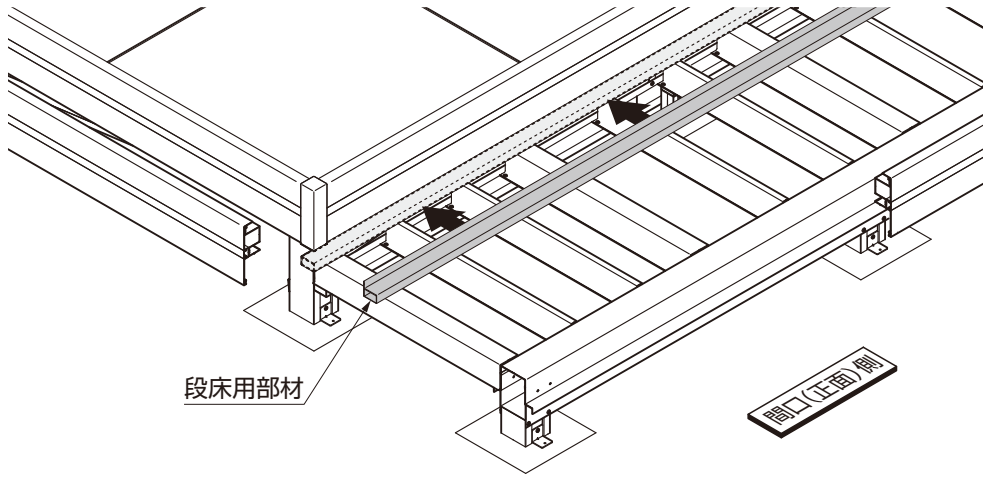


#### **P** ポイント

- 切欠き部はヤスリをかける等してバリがないようにしてください。

## 6. つづき

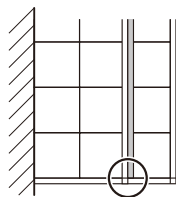
### 6-2 間口(正面)側の取付け



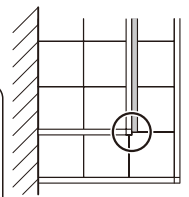
① 段床用部材を束柱にあてがい、左記の長さに合わせて、段床用部材を切断、加工してください。

② 段床用部材を束柱に【ネジ】で取付けてください。

【ステップの端部になる場合】

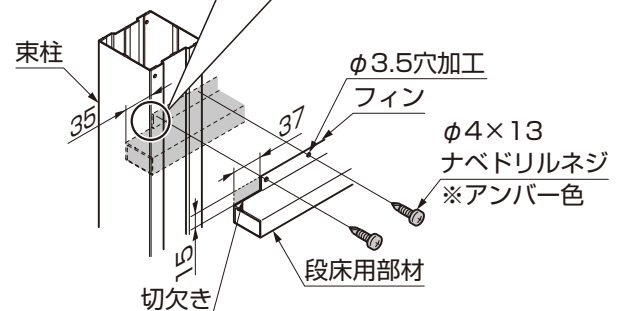
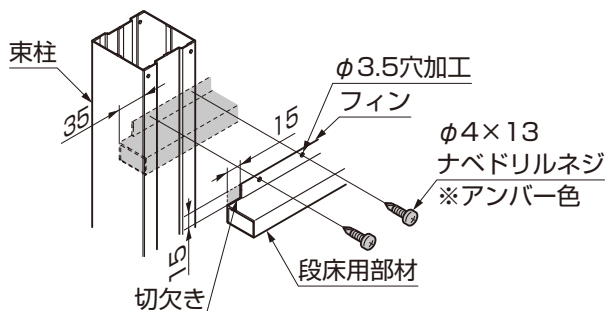


【ステップのコーナーになる場合】



**P** ポイント

● 小面部分でケガをするおそれがありますので、束柱からフィンがはみ出さないように取付けしてください。



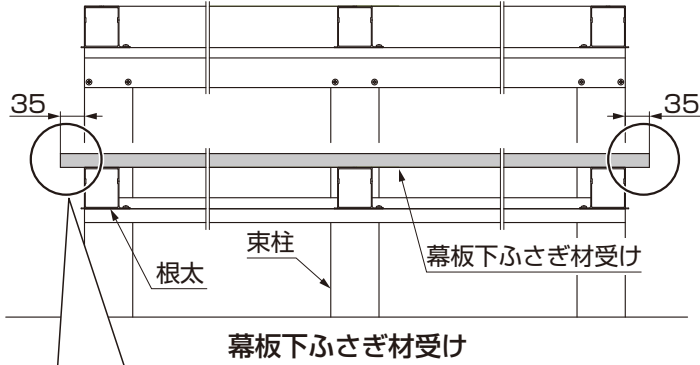
**P** ポイント

● 切欠き部はヤスリをかける等してバリがでないようにしてください。

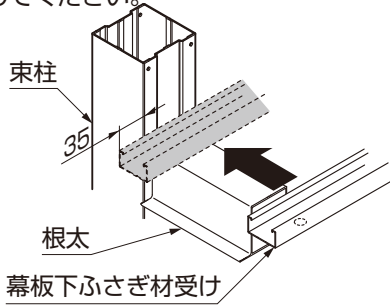
## 7. 幕板下ふさぎ材の取付け **オプション**

### 7-1 ステップ～幕板間、幕板～幕板間に取付けの場合

#### (1) 部材の加工<間口(正面)側>

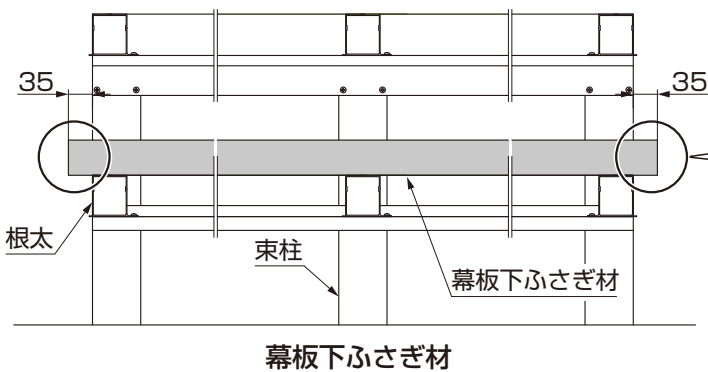
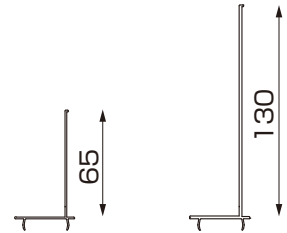


- 束柱の端面より、35mm張り出すようにしてください。

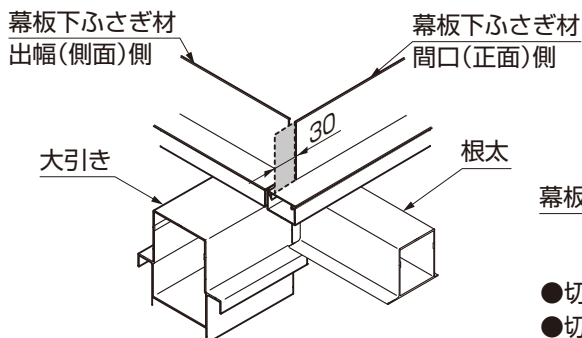


#### **P**ポイント

- 幕板下ふさぎ材は2種類ありますが、加工内容は同じです。

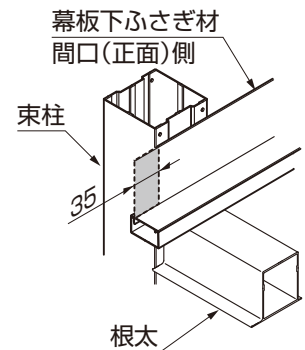


- 出幅(側面)側に幕板下ふさぎ材をつける場合

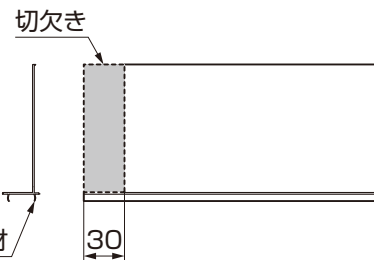


#### **P**ポイント

- 出幅(側面)側に幕板下ふさぎ材をつけない場合



- 部を35mm切り欠いてください。

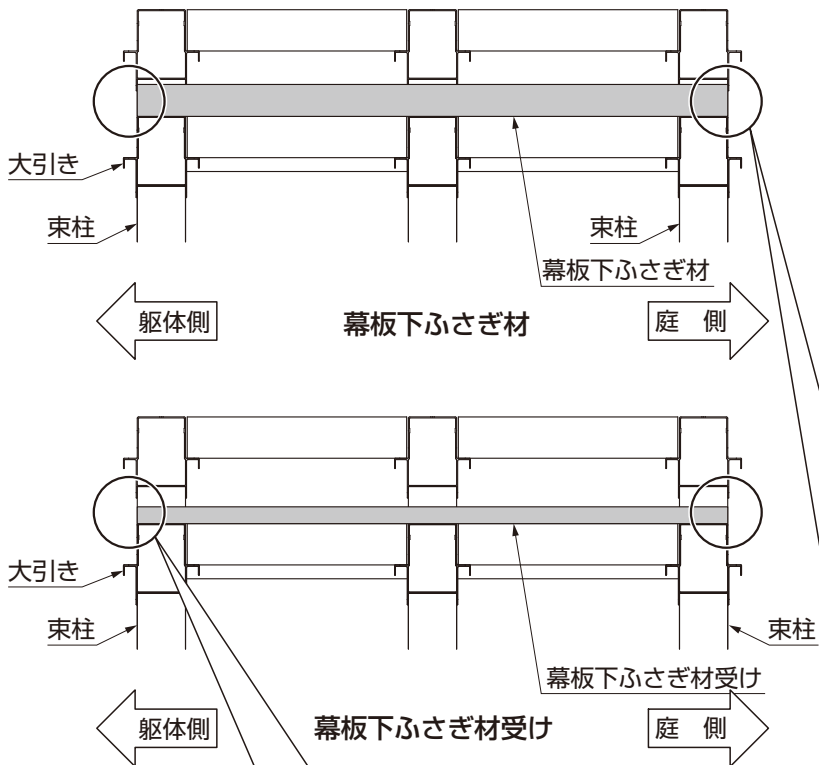


- 部を30mm切り欠いてください。

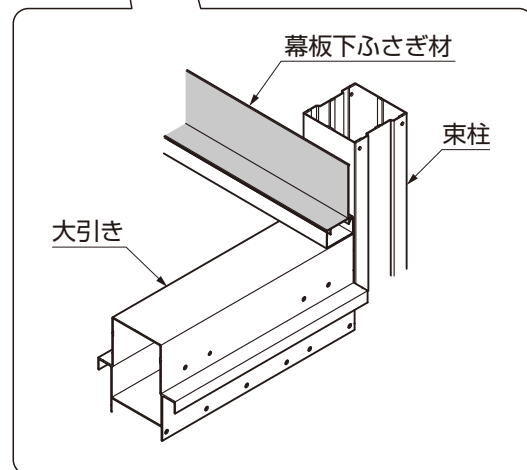
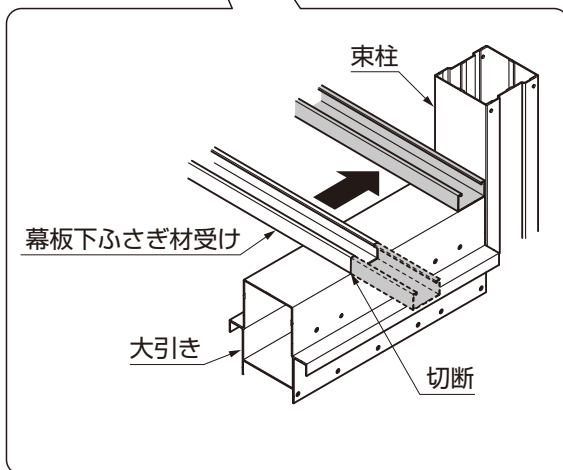
- 切り欠き部のバリは取り除いてください。
- 切り欠き小口が気になる場合は、補修塗料を塗布してください。

## 7. つづき

### (2)部材の加工<出幅(側面)側>

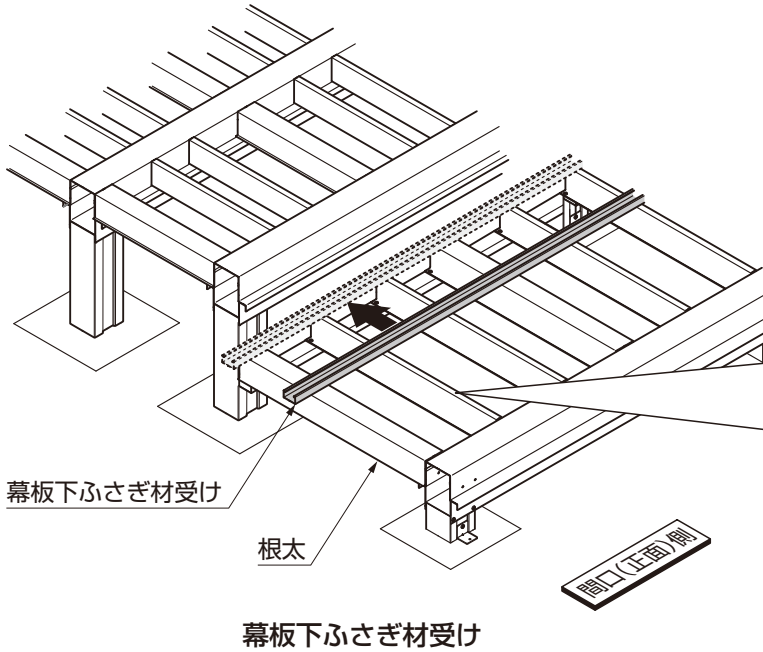


幕板下ふさぎ材、幕板下ふさぎ材受けを束柱にあてがい、束柱からとび出さないように、加工してください。

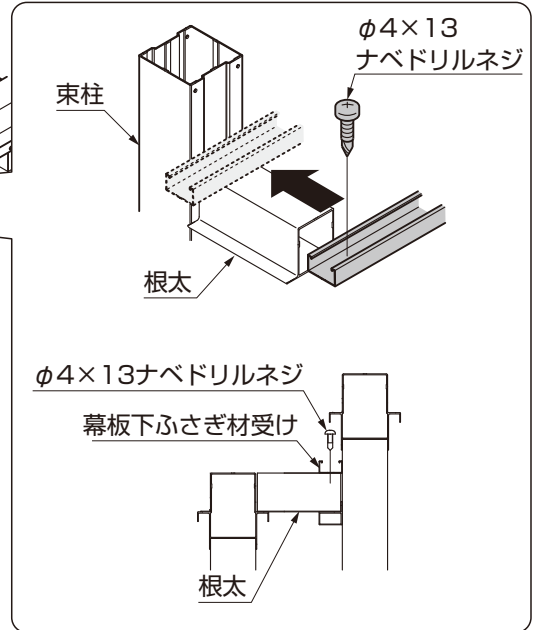




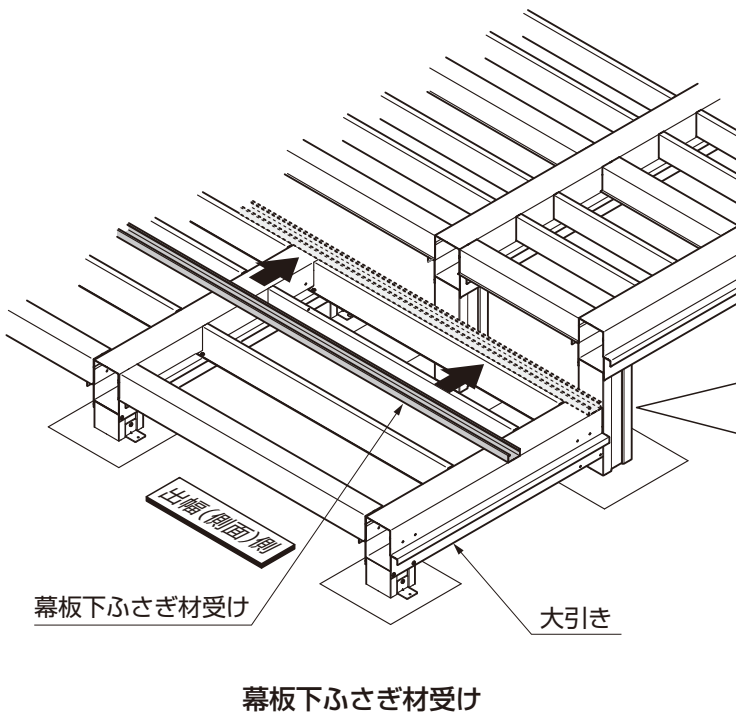
(3)幕板下ふさぎ材受けの取付け  
〈間口(正面)側〉



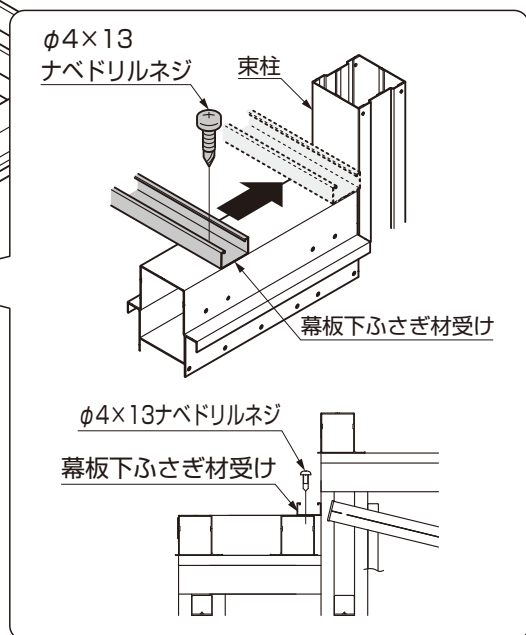
幕板下ふさぎ材受けを根太に【ネジ】で取付けてください。



〈出幅(側面)側〉



幕板下ふさぎ材受けを大引きに【ネジ】で取付けてください。



## 7. つづき

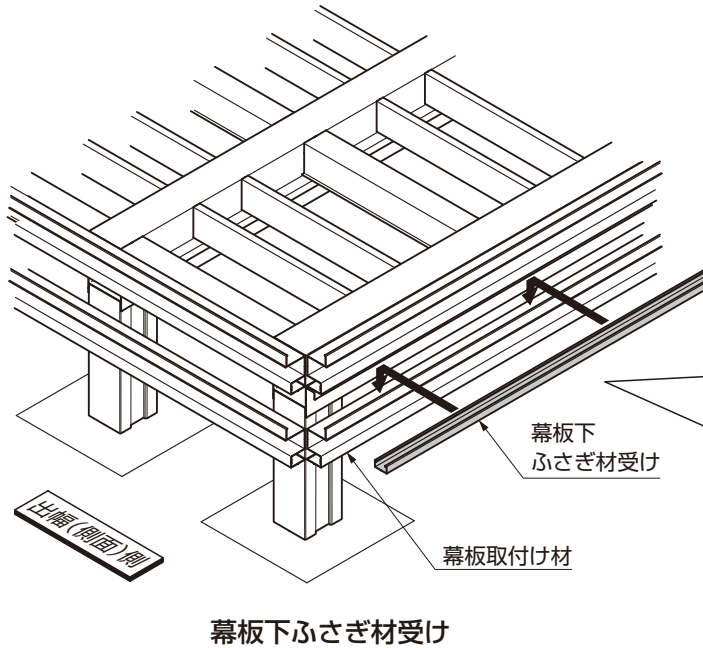
### 〈多段幕板部〉



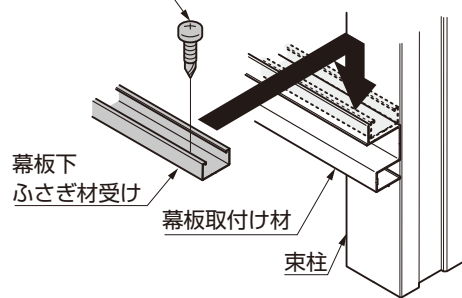
お願い

●「8. 幕板取付け材の取付け」の手順の後に取付けてください。

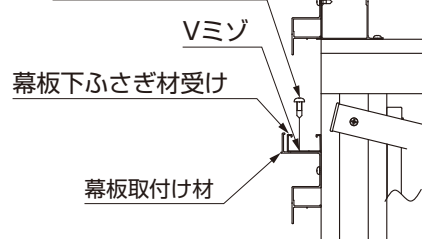
幕板下ふさぎ材受けを幕板取付け材に【ネジ】で取付けてください。



φ4×13  
ナベドリルネジ



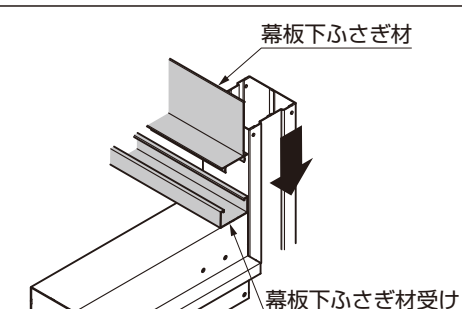
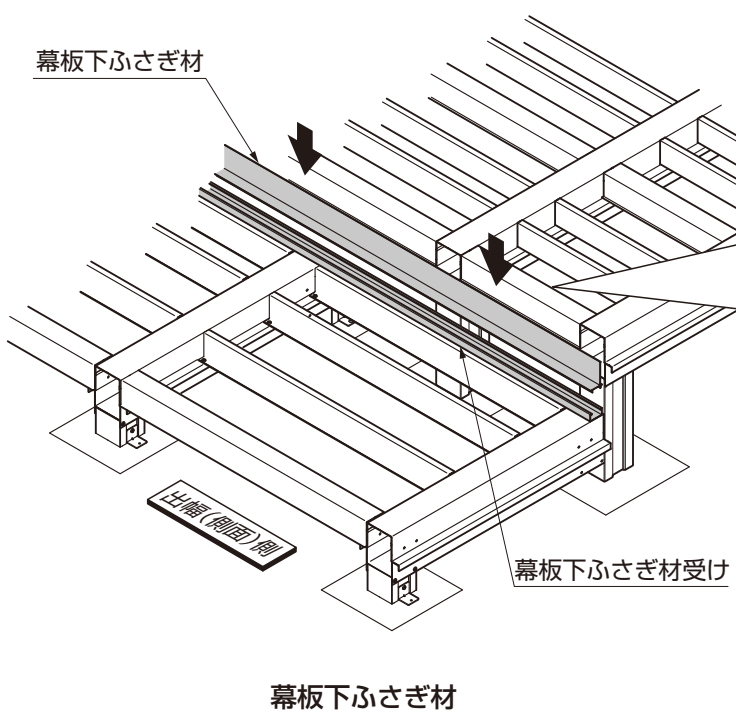
φ4×13ナベドリルネジ



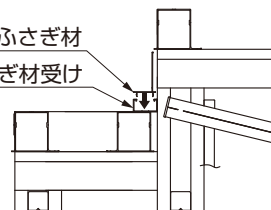
4  
の  
施  
工  
の  
タ  
イ  
ル  
デ  
ッキ

### (4) 幕板下ふさぎ材の取付け

幕板下ふさぎ材受けに幕板下ふさぎ材をはめ込んでください。



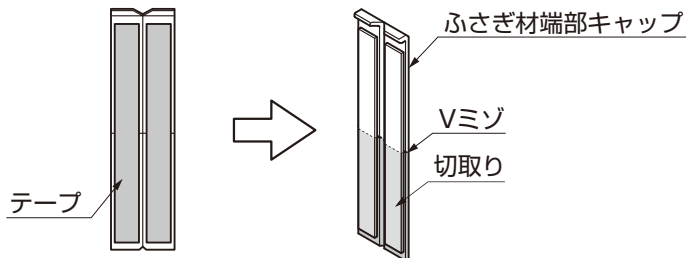
幕板下ふさぎ材  
幕板下ふさぎ材受け



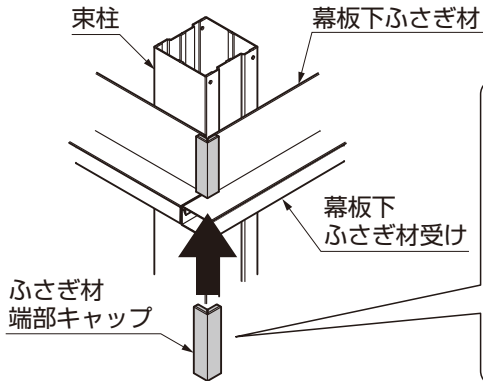
### (5)ふさぎ材端部キャップの取付け

#### Pポイント

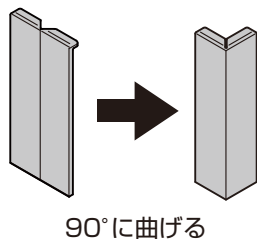
- 「幕板下ふさぎ材65」の場合は、ふさぎ材端部キャップ下側をVミゾでカットしてください。
- 貼付け面の埃、水分等をふき取った後、貼り付けてください。



#### 〈出隅部の取付け〉

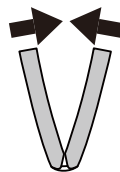


ふさぎ材キャップを90°に折曲げてコーナー部に取付けてください。

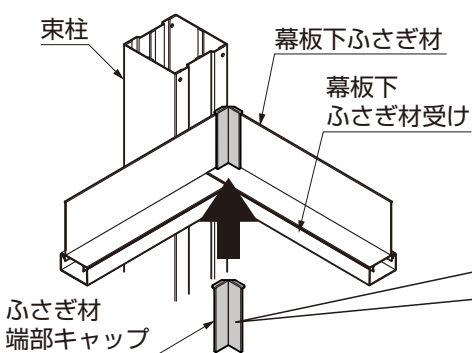


#### お願い

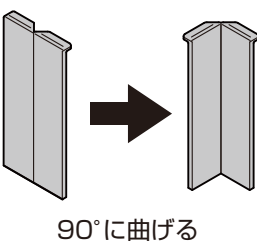
- 図の様に予め曲げてから貼り付けてください。曲げが弱いとはがれの原因となります。(折り曲げた部分は白くなりますが問題ありません)



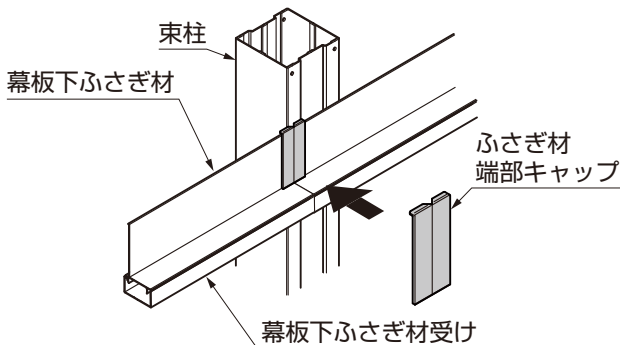
#### 〈入隅部の取付け〉



ふさぎ材キャップを90°に折曲げてコーナー部に取付けてください。

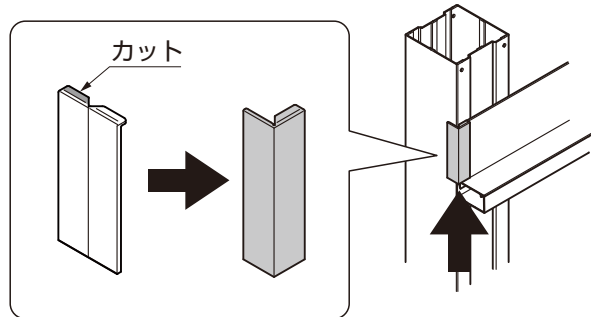


#### 〈連結部の取付け〉



ふさぎ材キャップを連結部に取付けてください。

#### 〈端部の取付け〉

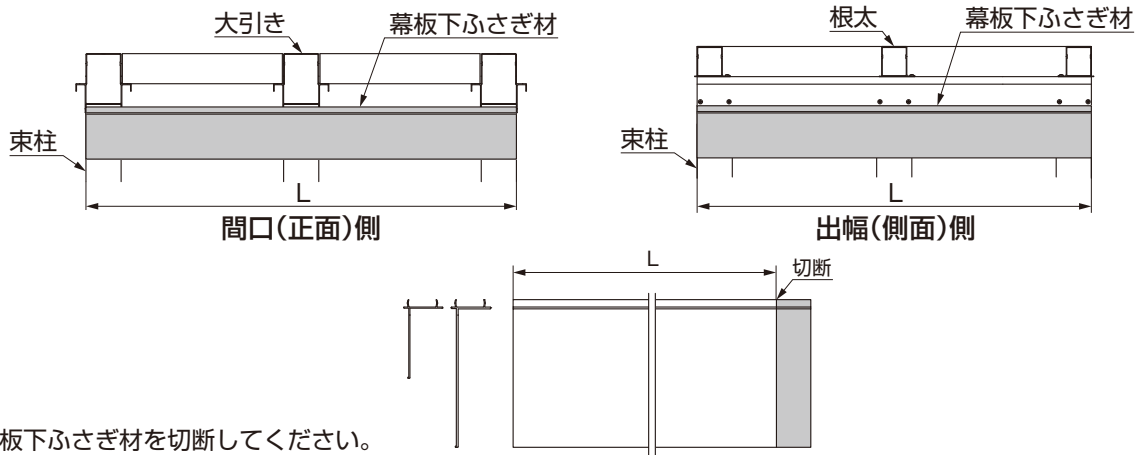


ふさぎ材キャップを90°に折曲げて端部に取付けてください。

## 7. つづき

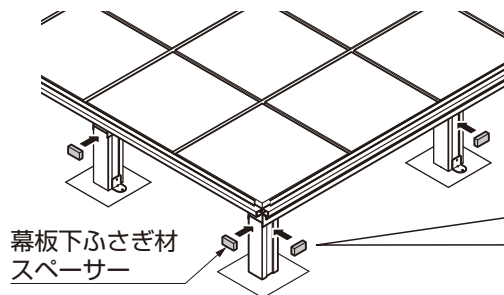
### 7-2 G.L. ~幕板間に取付けの場合

#### (1) 幕板下ふさぎ材の加工

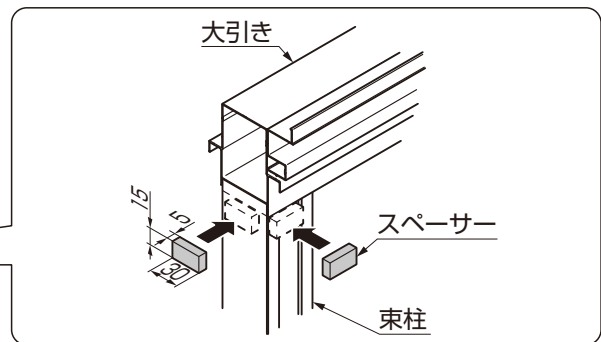


幕板下ふさぎ材を切断してください。

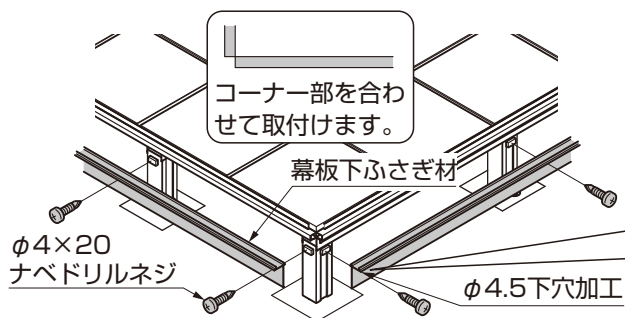
#### (2) 幕板下ふさぎ材スペーサーの取付け



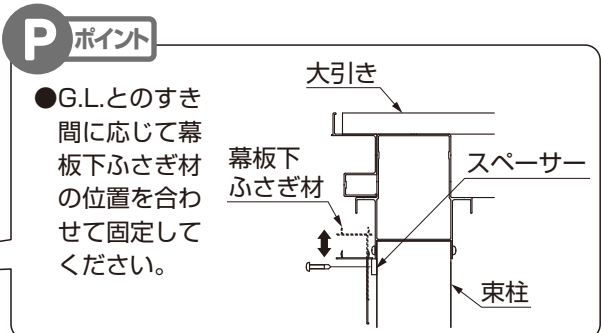
幕板下ふさぎ材スペーサーを貼り付けてください。



#### (3) 幕板下ふさぎ材の取付け



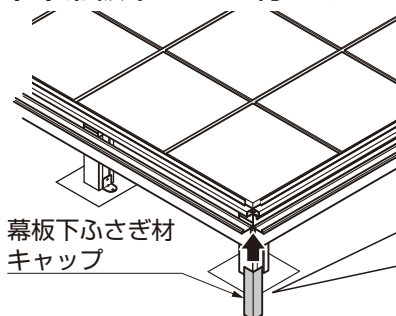
幕板下ふさぎ材をスペーサーを貫通させて束柱に取付けてください。



#### Pポイント

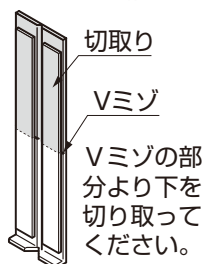
- G.L.とのすき間に応じて幕板下ふさぎ材の位置を合わせて固定してください。

#### (4) 幕板下ふさぎ材キャップの取付け



#### 幕板下ふさぎ材キャップの加工

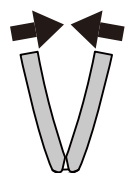
- ※幕板下ふさぎ材(65)の場合のみ。幕板下ふさぎ材(130)の場合には不要です。



コーナー部に幕板下ふさぎ材キャップを折曲げてはりつけてください。

#### お願い

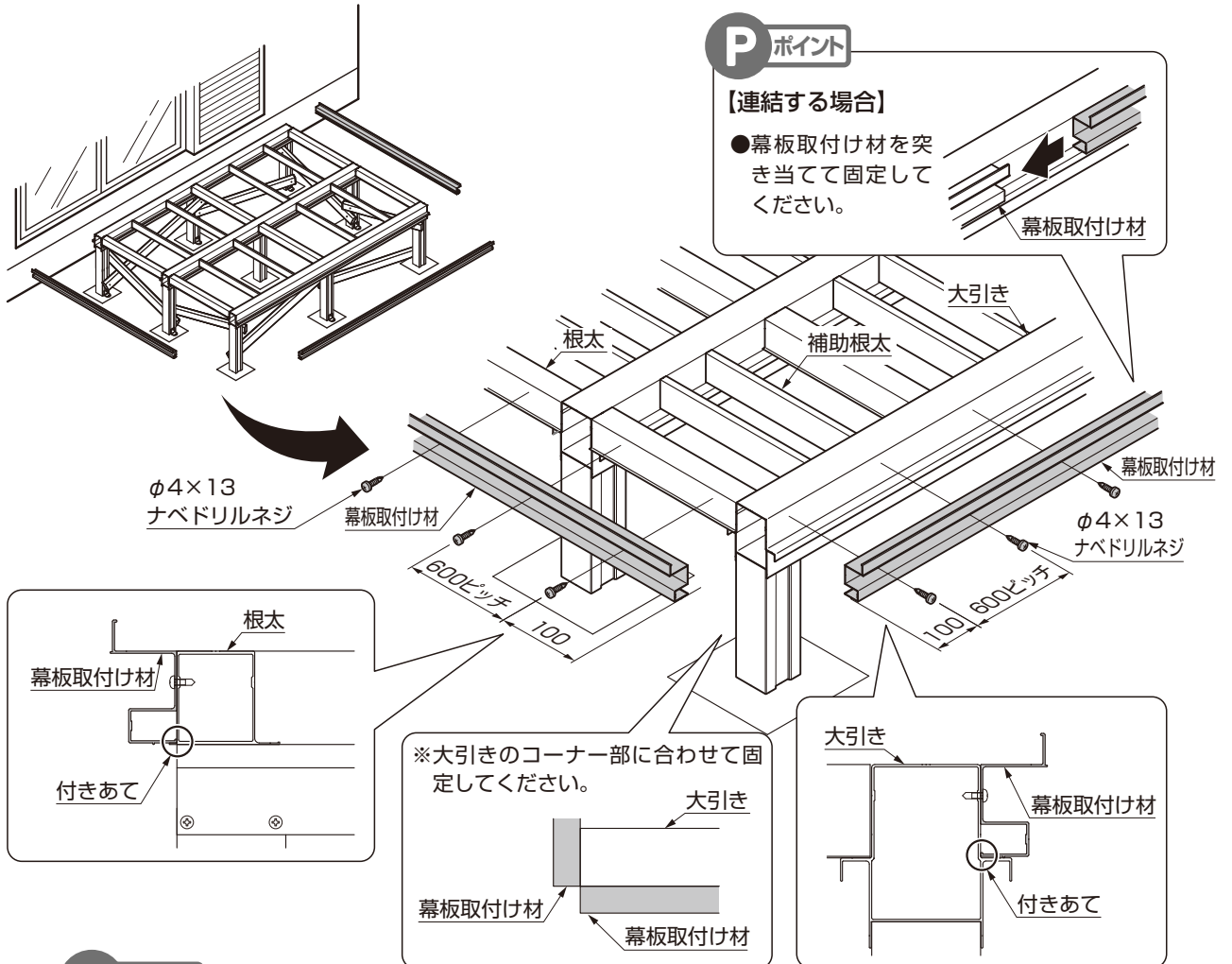
- 図の様に予め曲げてから貼り付けてください。曲げが弱いとはがれの原因となります。(折り曲げた部分は白くなりますが問題ありません)



## 8. 幕板取付け材の取付け

### Pポイント

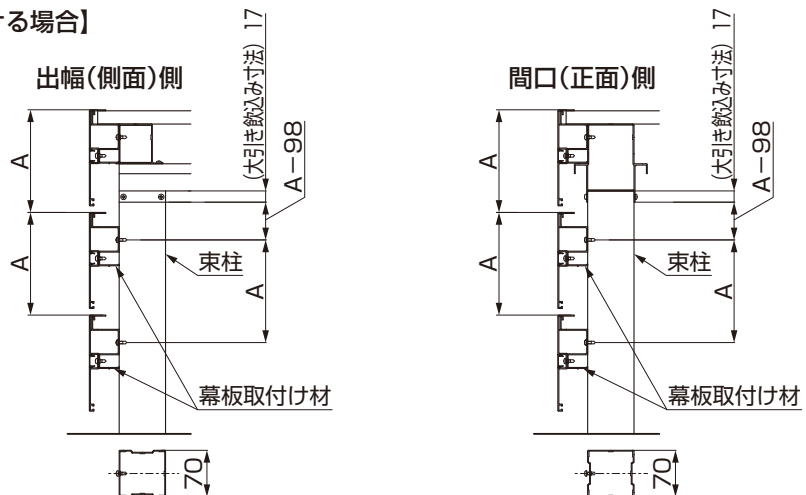
●本図は幕板取付け材を示します。幕板取付け材Bも同様の取付けです。



### Pポイント

【幕板を2段以上取付ける場合】

●束柱に幕板取付け材を取付けてください。



A(幕板の段差寸法)：幕板が干渉しないよう150mm以上にしてください。

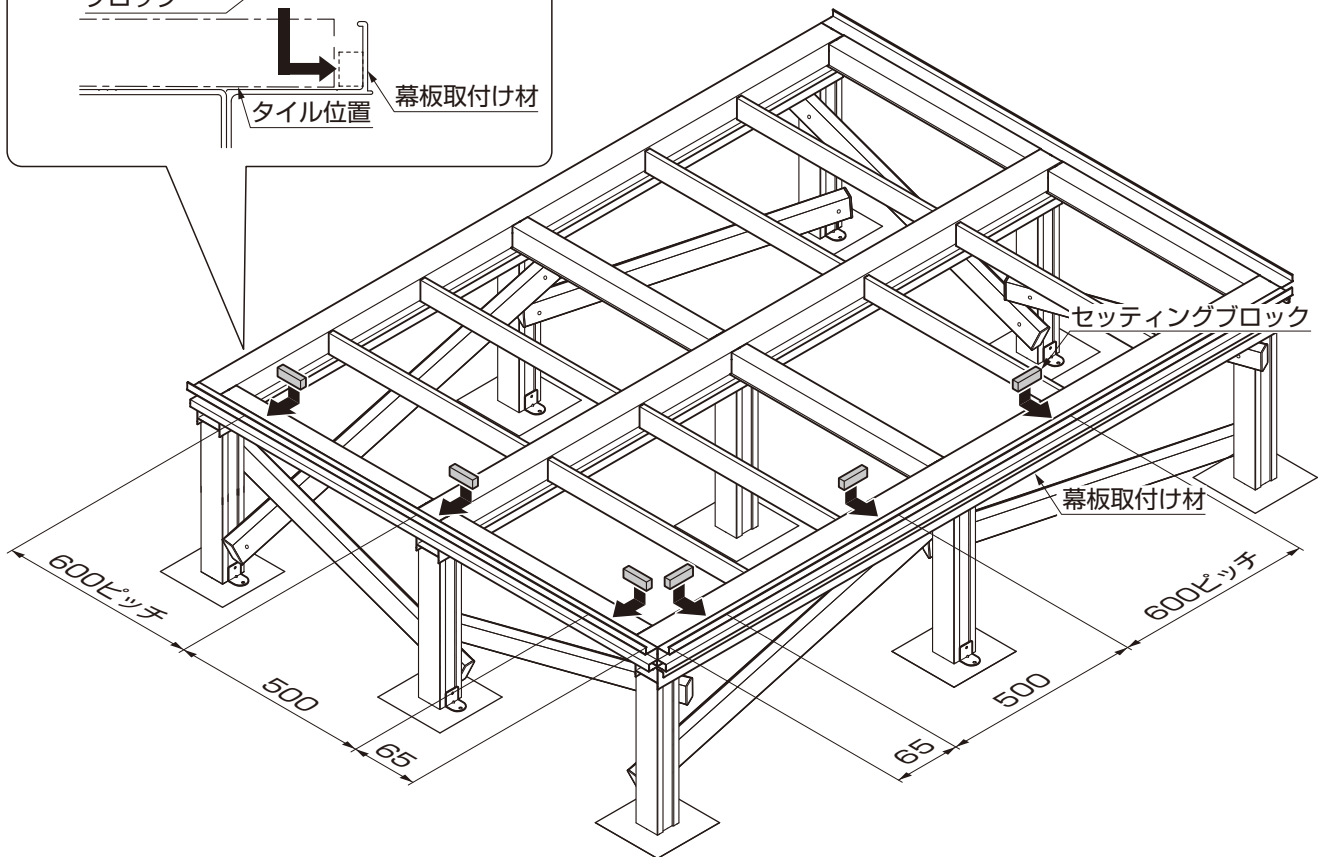
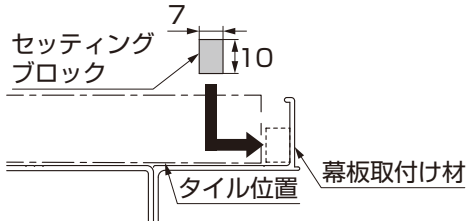
幕板取付け材を根太、大引きに【ネジ】で取付けてください。

## 9. セッティングブロックの貼付け

### Pポイント

#### 【セッティングブロック貼付け位置】

- タイルを貼付けする際の当て(ズレ防止)のための部品です。  
タイルの貼付け位置調整をする際、不要であれば本部品は外して納めても構いません。

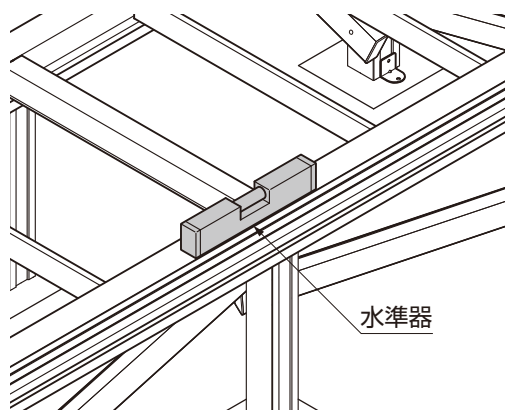


セッティングブロックを幕板取付け材に貼付けてください。

## 10. 基礎部材のレベル確認

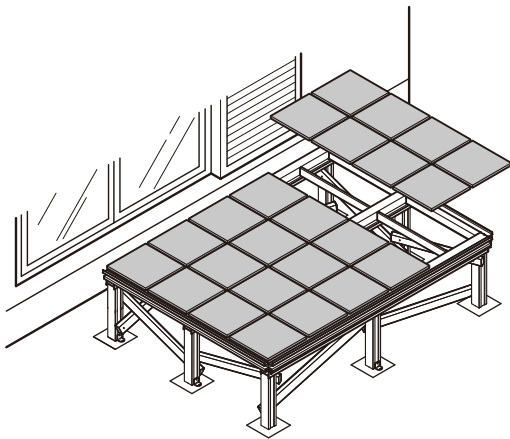
### Pポイント

- タイル貼付け各面の水平をチェックし、基礎部材の段差、傾き、ゆがみのないことを確認してください。  
基礎部材の水平がでない状態だと、タイルの浮き、ガタツキの原因になる場合があります。

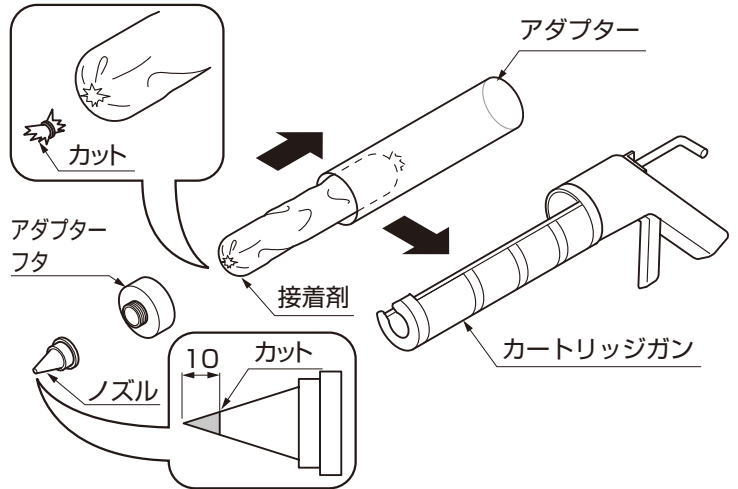


# 11. タイルの取付け

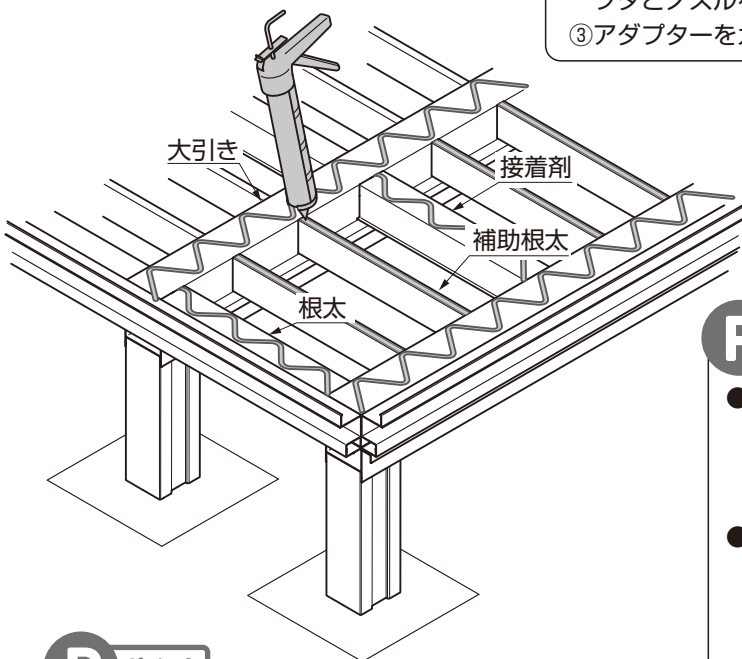
## 11-1 接着剤の塗布



### ●カートリッジガンの準備



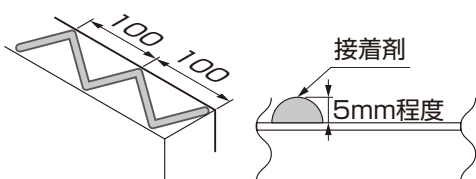
- ①ノズルの先端をカットしてください。(上記寸法は目安です。)
- ②接着剤の先端をカットして、アダプターに挿入し、アダプターフタとノズルをはめてください。
- ③アダプターをカートリッジガンに取付けてください。



### Pポイント

#### 【塗布の目安】

- 大引き、根太上をジグザグに塗布してください。  
※補助根太上はまっすぐ塗布  
〔使用量目安：タイル8枚分／本〕



接着剤を塗布してください。

### Pポイント

- 部材表面にゴミ、ホコリ、水濡れ等がないか確認してください。  
水濡れなどがある場合はふき取ってから接着剤を塗布してください。
- 接着剤塗布からタイルを貼付け終わるまでの時間が、指定の作業時間内に納まるよう接着剤塗布の範囲を区切りながら作業を行なってください。

#### 接着剤の初期硬化目安

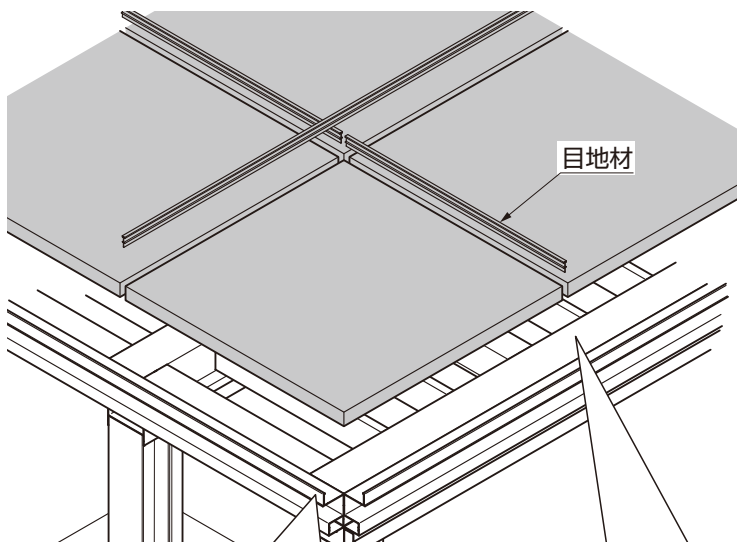


### ⚠注意

- 作業時には手袋、長袖等を着用して皮膚を保護してください。  
※本接着剤は体質によっては、まれにかぶれる場合があります。

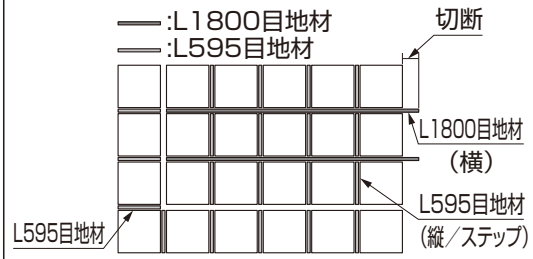
# 11. つづき

## 11-2 タイル、目地の貼付け



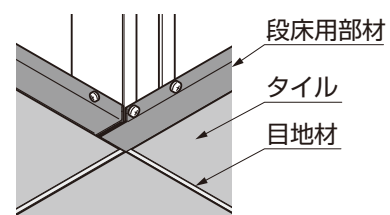
### Pポイント

- 目地材は横勝ちの納まりとしてサイズに合わせて切断して貼付けしてください。
- ステップの部分にはL595の目地材を貼付けしてください。



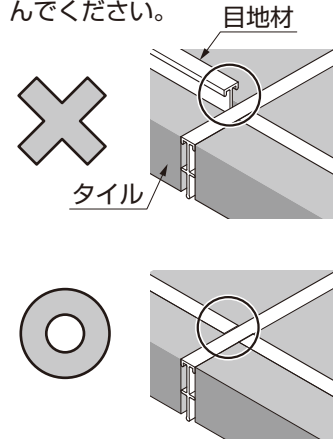
### Pポイント

- ステップの部分については、タイル、目地材を段床用部材、または幕板下ふさぎ材に突き当てて貼付けしてください。

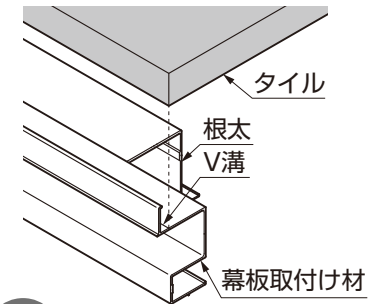


### Pポイント

- 目地材の通りがズレないように位置を調整しながら貼付けしてください。
- 目地材の突き当て部が浮き上がらないように、しっかり押し込んでください。

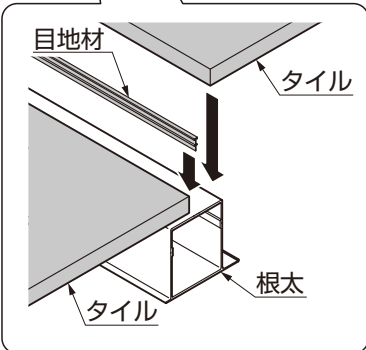
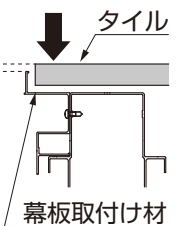


4  
の  
施  
工  
タ  
イ  
ル  
デ  
ッキ



### お願い

- タイルが幕板取付け材から浮き上がらないようにしっかり押し込むか、接着剤の量を調整してください。

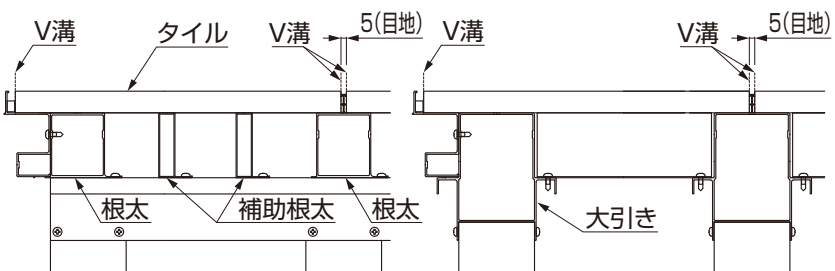


### Pポイント

- 幕板取付け材、根太、大引きのV溝を目安として端部から順番に貼付けてください。

【間口方向断面】

【出幅方向断面】



タイルを根太に貼付けてください。



## 12. 幕板の取付け ※幕板Bの取付についてはP.44 ~を参照してください。

### 12-1 幕板の場合

#### (1) 幕板の取付け

**P** ポイント

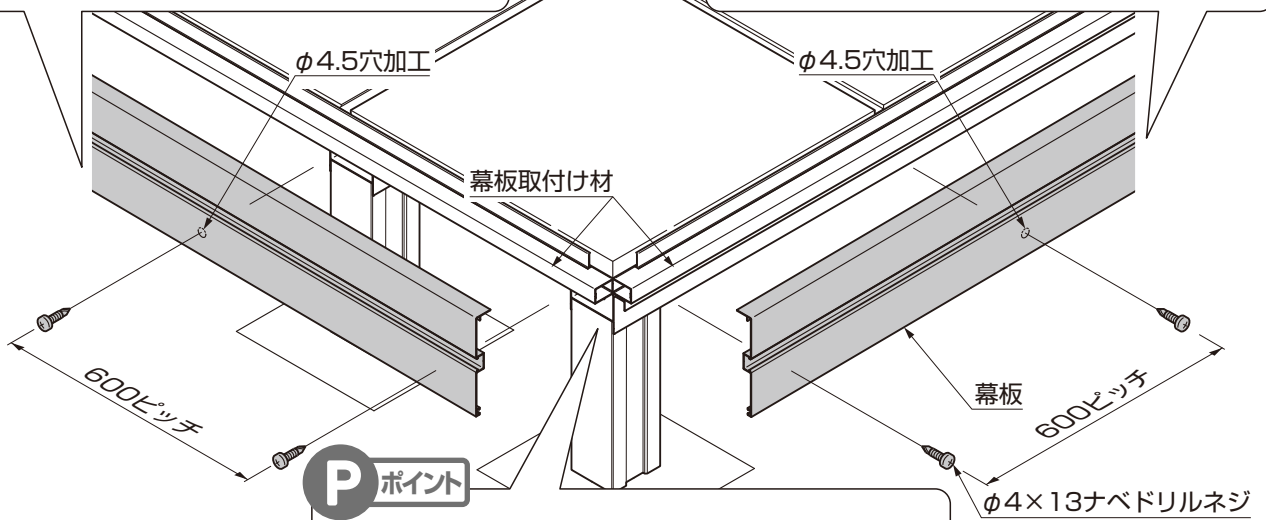
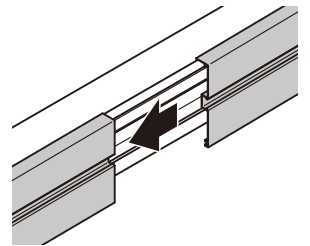
- 側面の幕板は躯体との距離に合わせて切詰めして取付けしてください。



**P** ポイント

【連結する場合】

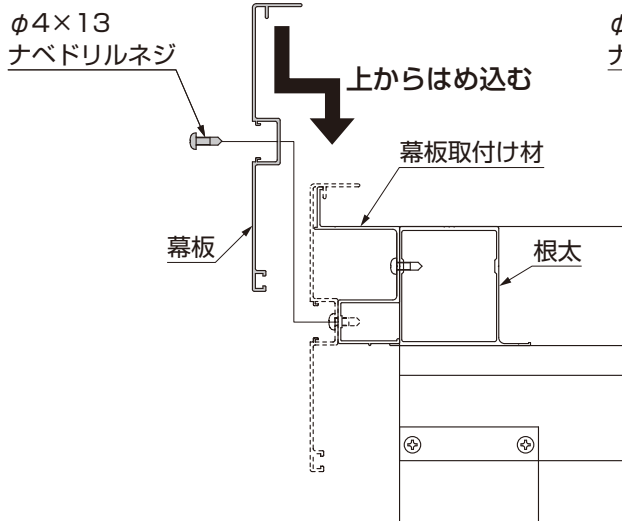
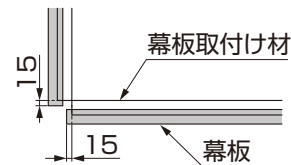
- 幕板を突き当てて固定してください。



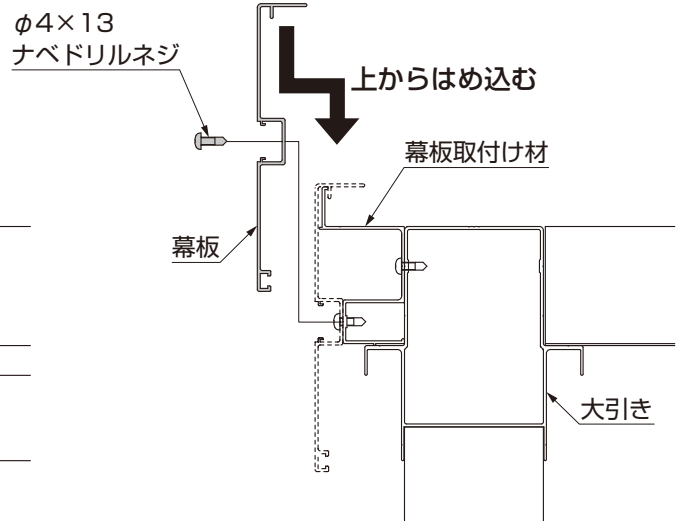
**P** ポイント

【幕板の取付け位置】

- 幕板取付け材より15mmはね出した位置で取付けしてください。



【間口側】



【出幅側】

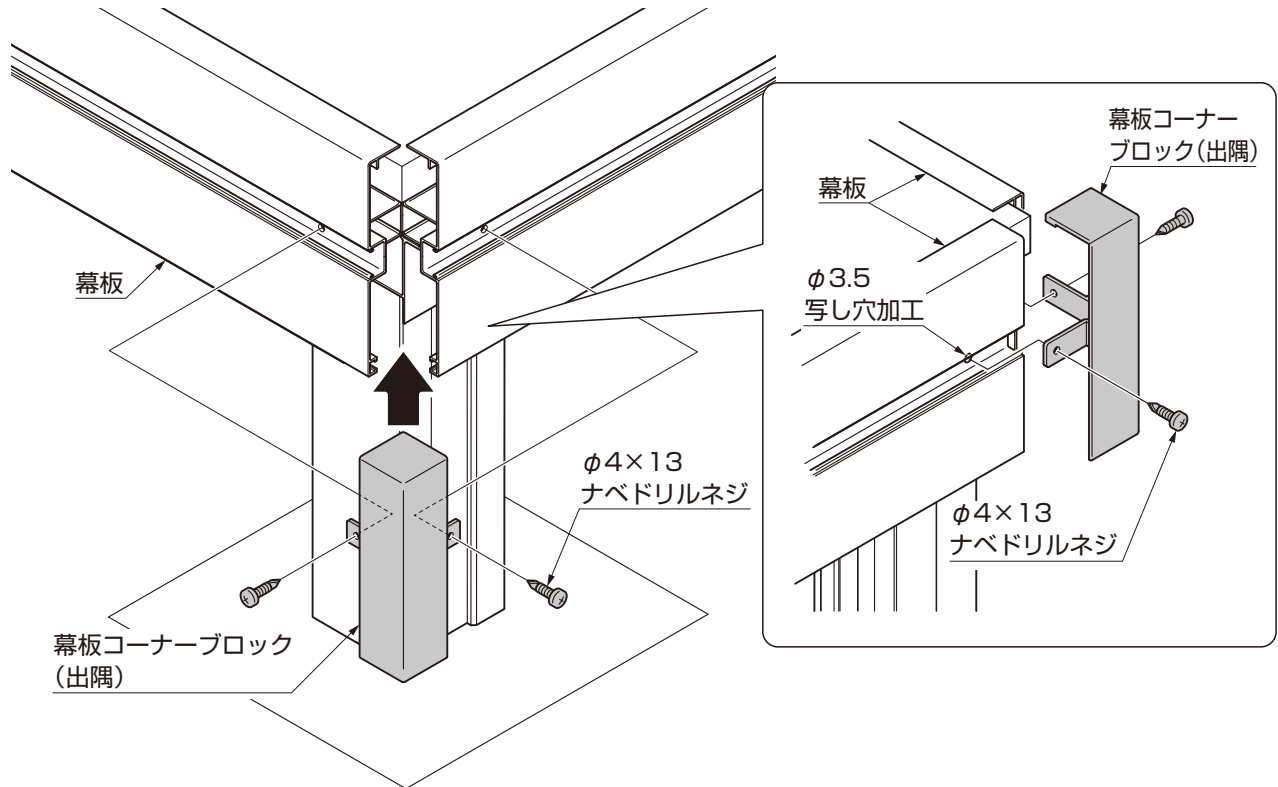
- ①幕板を幕板取付け材に【ネジ】で取付けてください。

## 12. つづき

### 12-1 つづき

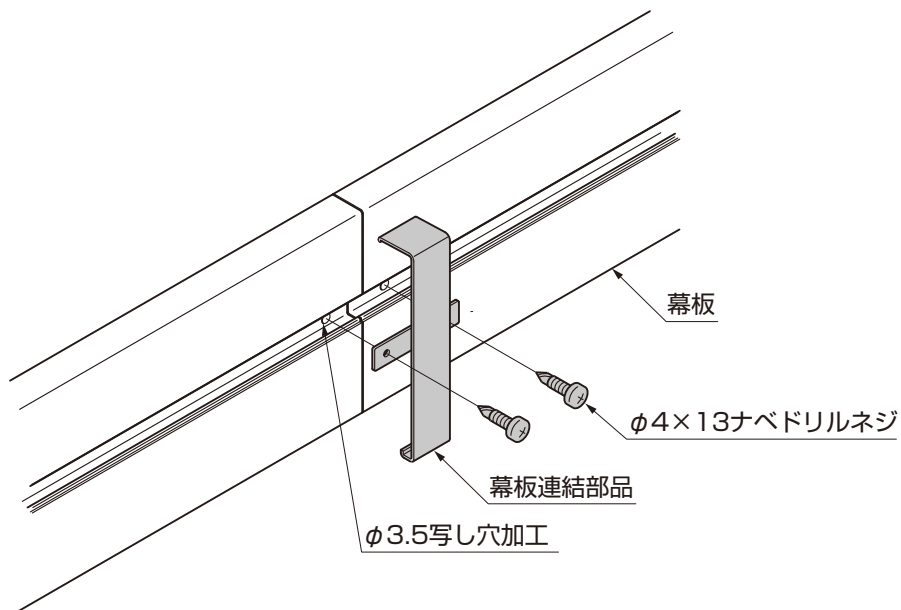
#### (2) 幕板キャップの取付け

【幕板コーナブロック出隅用の場合】



幕板コーナブロック(出隅)を幕板に【ネジ】で取付けてください。

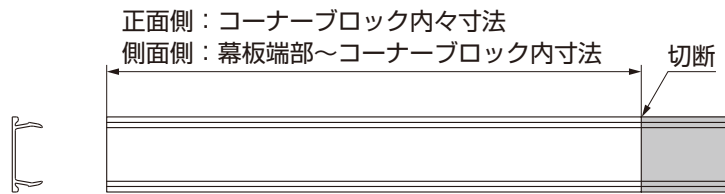
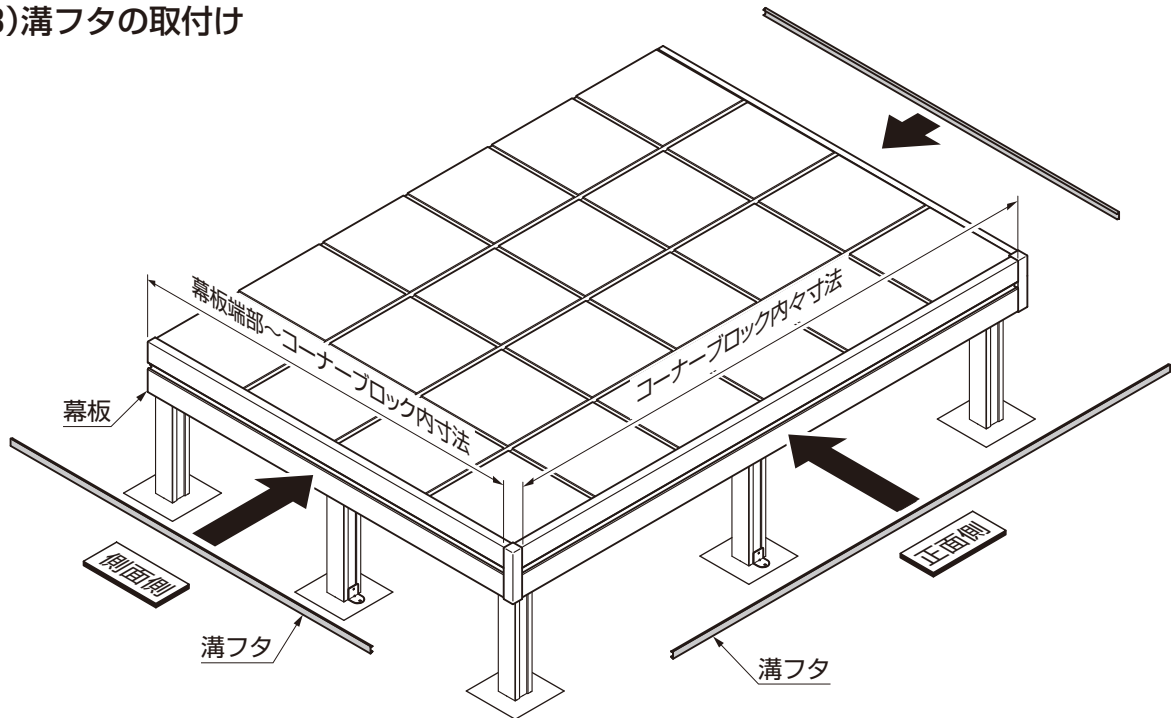
【幕板連結部品の取付け】 ※幕板を連結する場合の作業です。



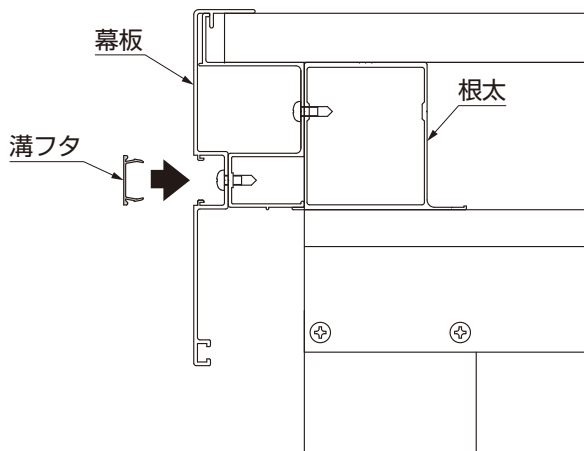
- ① 幕板にφ3.5の写し穴をあけてください。
- ② 幕板連結部品を幕板に【ネジ】で固定してください。

12-1 つづき

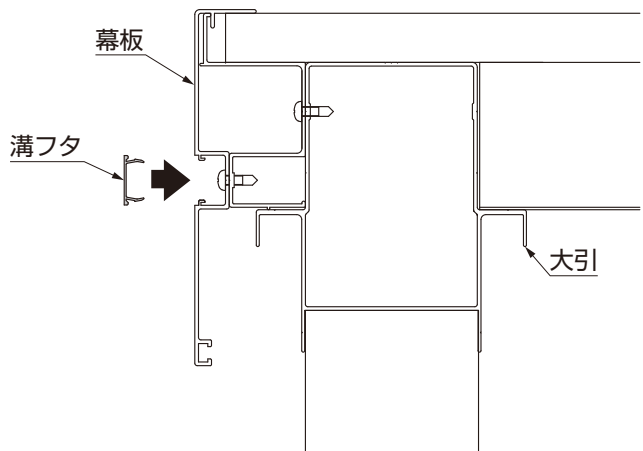
(3) 溝フタの取付け



溝フタの加工



【間口側】



【出幅側】

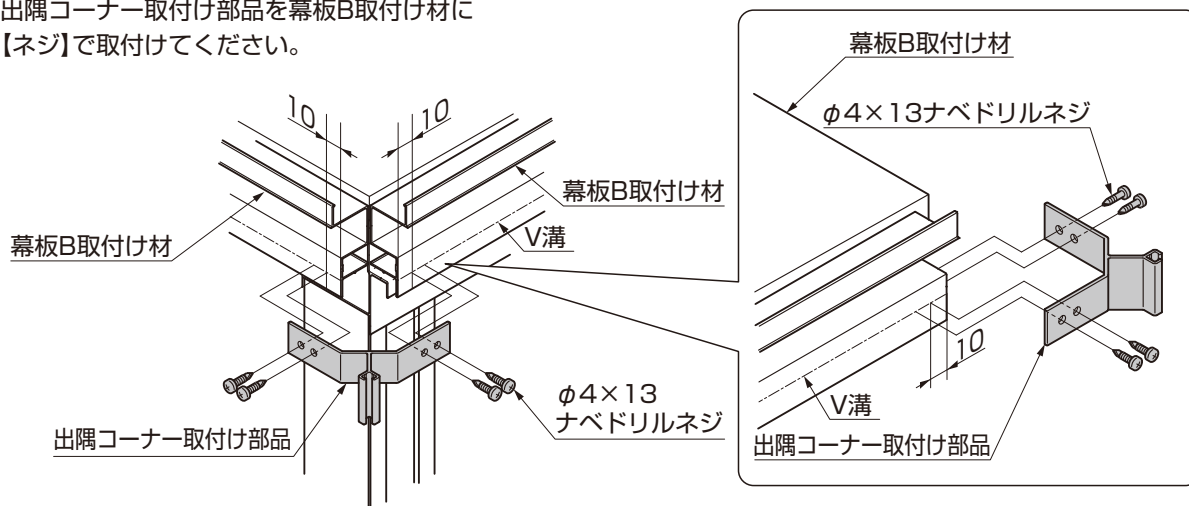
- ①正面側、側面側の溝フタを切断加工してください。
- ②溝フタを幕板にはめ込んでください。

# 13. 幕板Bの取付け ※幕板B(エンボス調)をつける場合の作業です。

## 13-1 幕板Bの場合

### (1) 出隅コーナー取付部品の取付け

出隅コーナー取付部品を幕板B取付け材に【ネジ】で取付けてください。

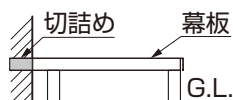


### (2) 幕板Bの取付け

幕板Bを幕板B取付け材に取付けてください。

#### P ポイント

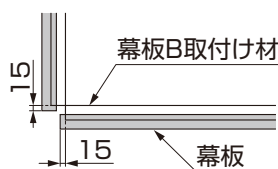
●側面の幕板は躯体との距離に合わせて切詰めして取付けてください。



#### P ポイント

#### 【幕板の取付け位置】

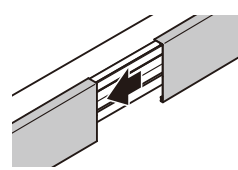
●幕板B取付け材より15mmはね出した位置で取付けてください。



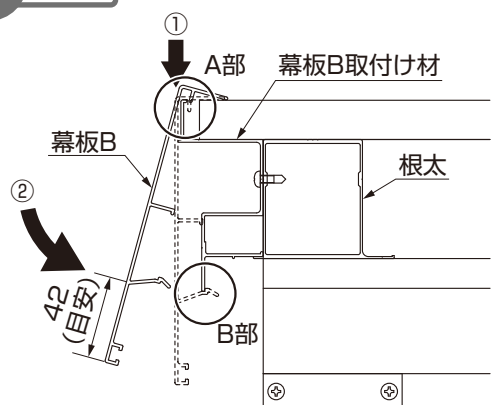
#### P ポイント

#### 【連結する場合】

●幕板B連結部品を先に幕板Bに取付けの上、合わせて幕板を取付けてください。  
※幕板B連結部品の取付けについてはP.46を参照ください。

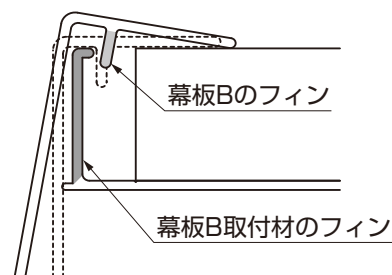


#### P ポイント



●丸の寸法を中心にB部へはめこんでください。

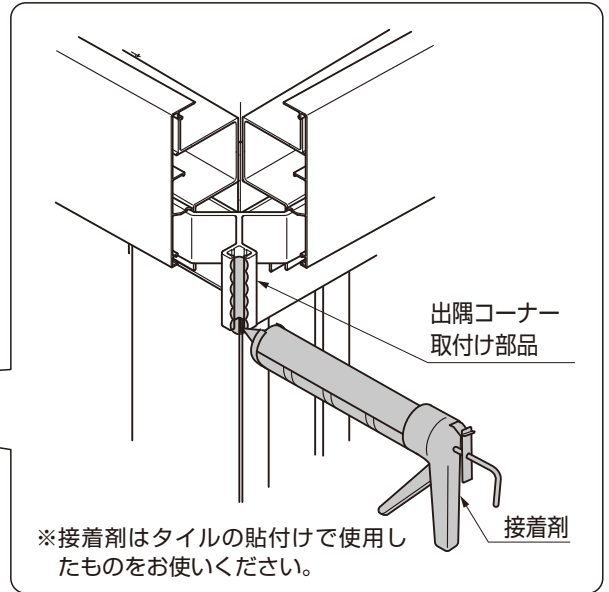
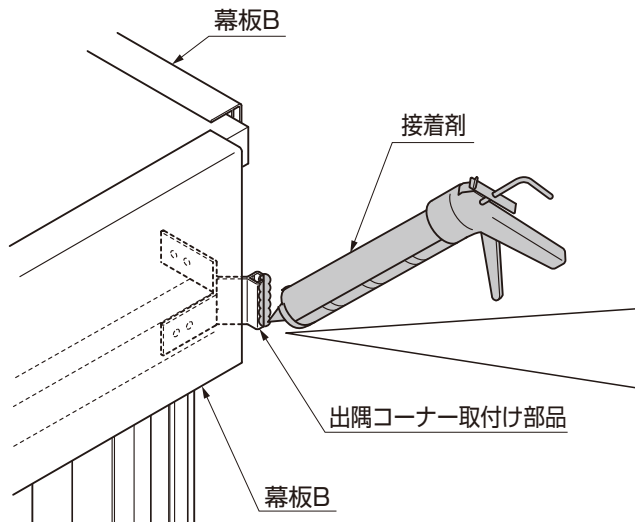
#### A部拡大図



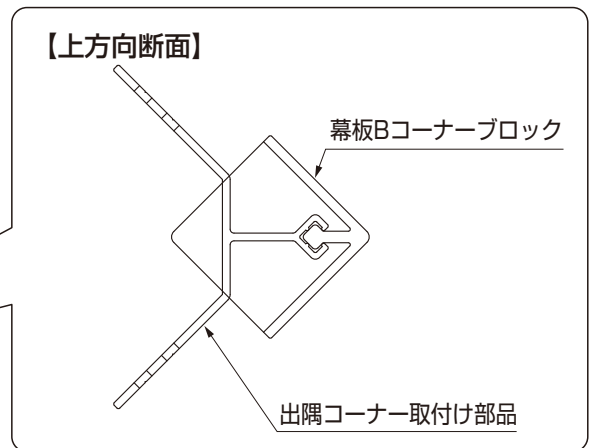
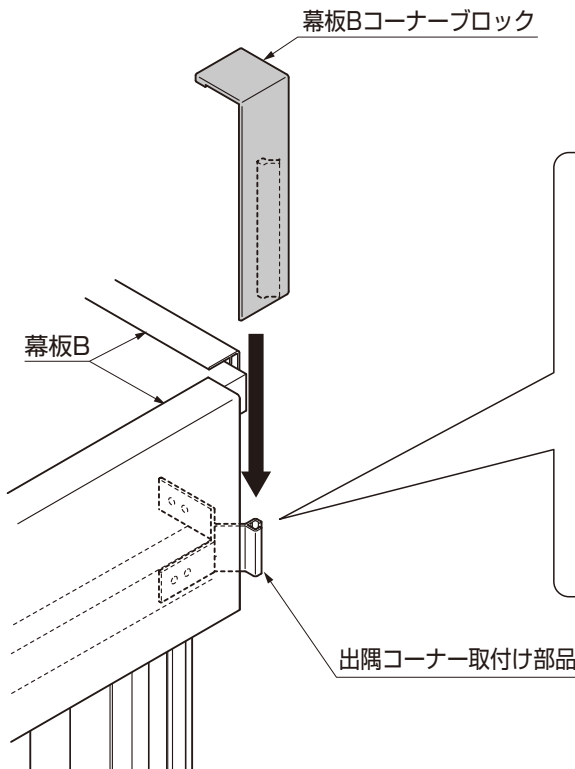
●幕板Bのフィンを幕板B取付け材のフィンに引っかけるように取付けてください。

13-1 つづき

(3)幕板Bコーナブロックの取付け



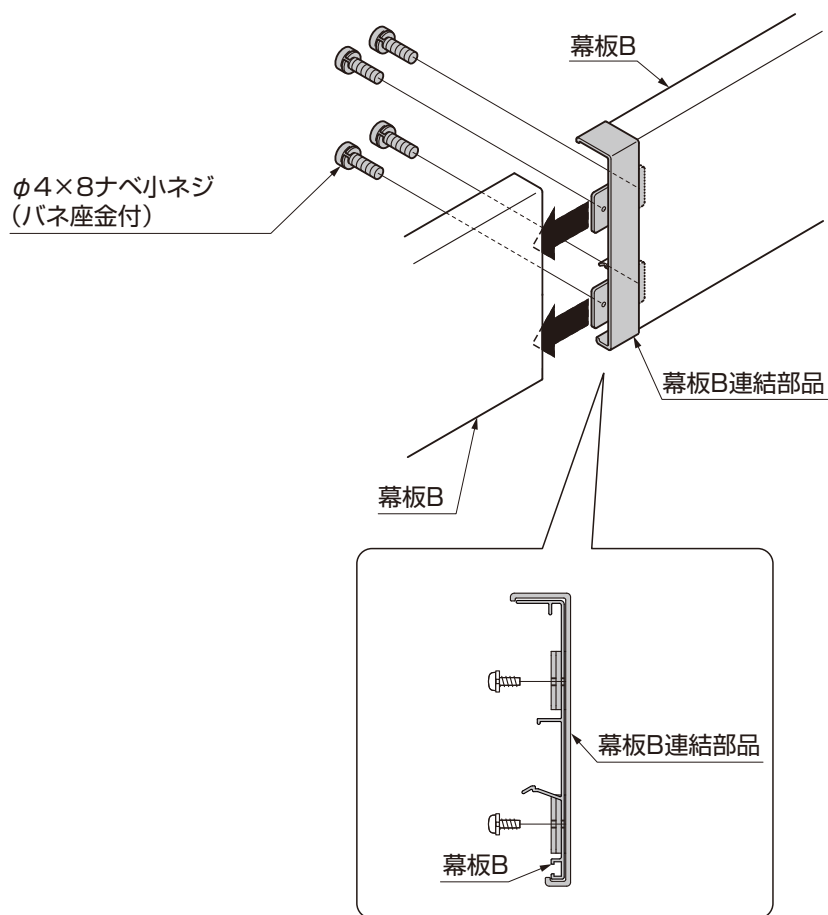
①出隅コーナー取付部品の指定の箇所に接着剤を塗付してください。



②幕板Bコーナブロックを出隅コーナー取付部品の、上から差し込んで取付けてください。

## 13. つづき

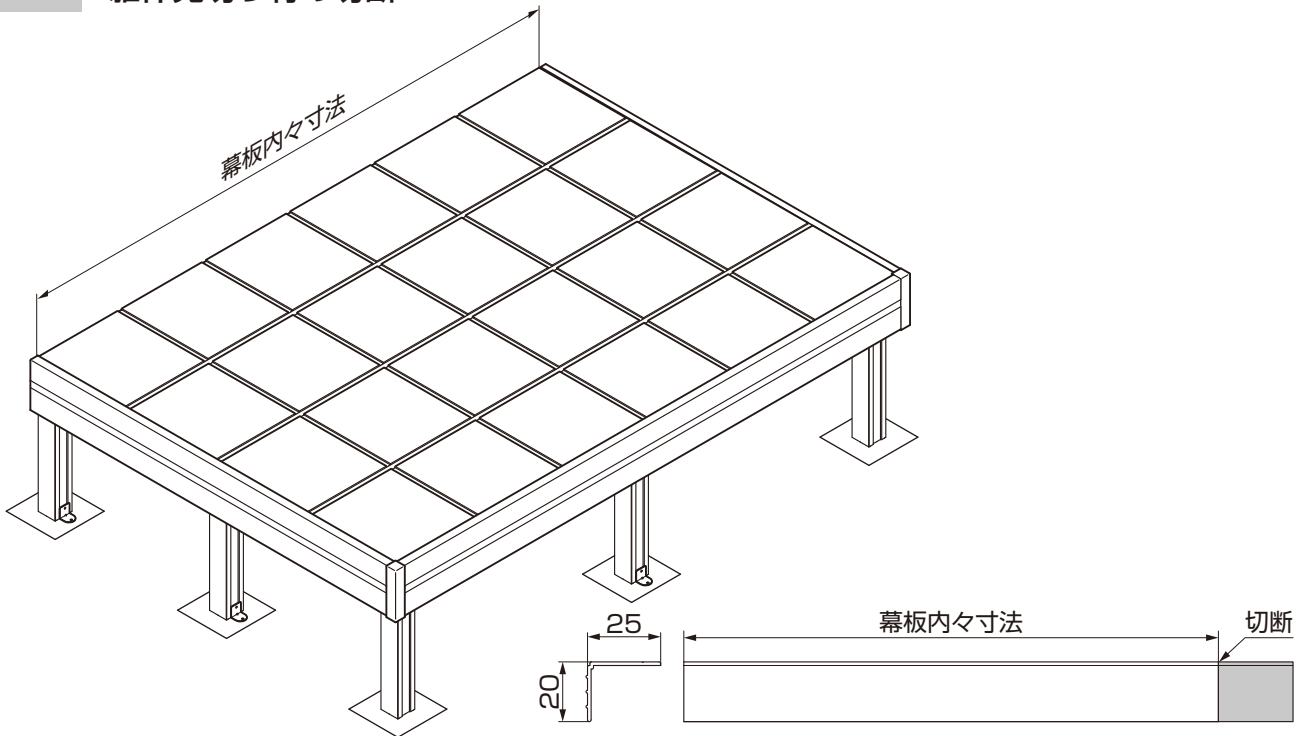
### 13-2 幕板Bを連結する場合



幕板Bに幕板B連結部品を差し込み、幕板Bの裏側から【ネジ】で締め付けてください。  
【ネジ】の締め付けは、手締めで行ってください。

## 14. 躯体見切り材の取付け

### 14-1 躯体見切り材の切断

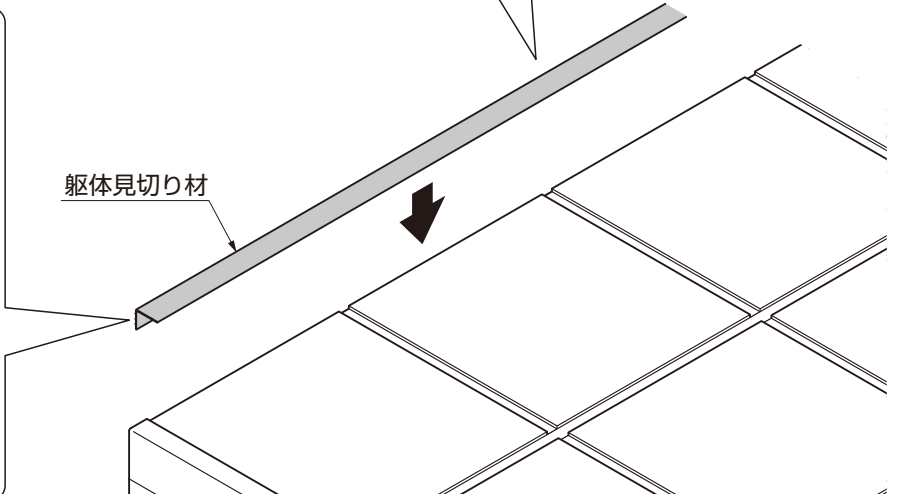
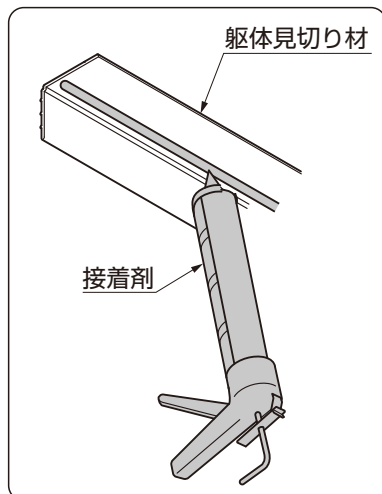
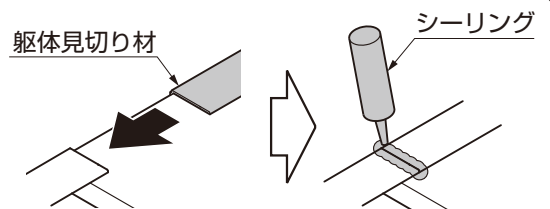


躯体見切り材を切断加工してください。

### 14-2 躯体見切り材の貼付け

#### Pポイント

【連結する場合】  
●躯体見切り材を  
突き当てて貼付  
けてください。

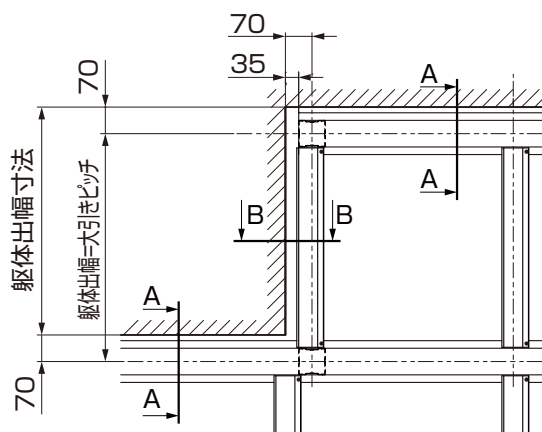


- ① 躯体見切り材に接着剤を塗布し、タイルに貼付けてください。
- ② 取付け後、クリア色のシーリングを部材の連結部に処理してください。

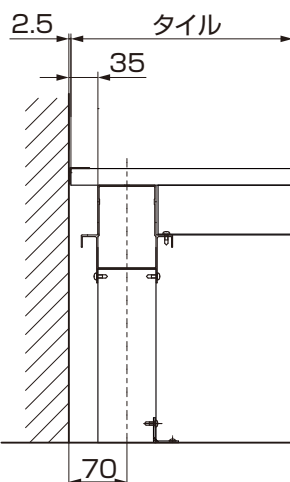
## 5 異形部分の施工

### 1. 躯体出隅部分への取付け

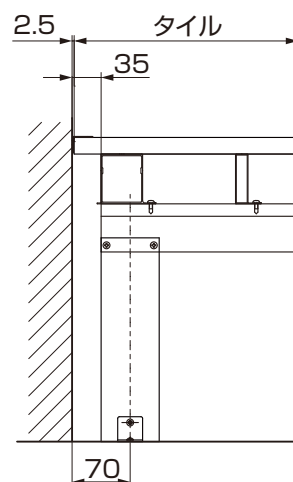
#### 1-1 配置・断面図



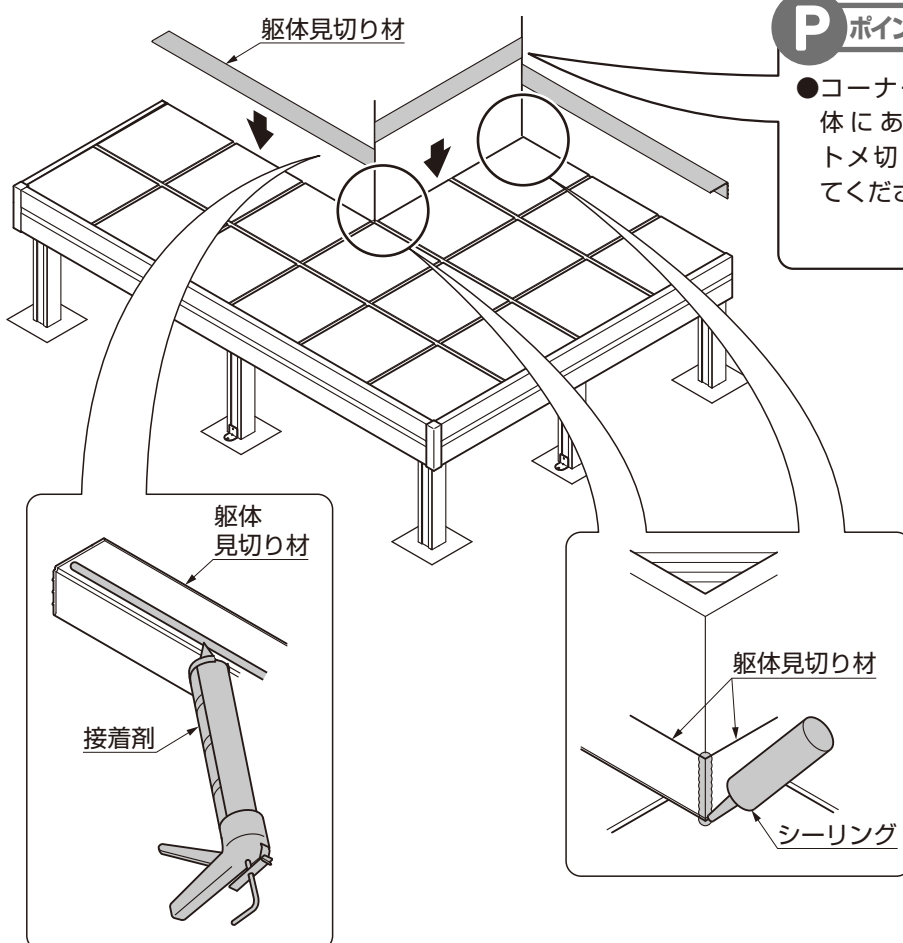
【A-A(出幅)断面】



【B-B(間口)断面】



#### 1-2 躯体見切り材の取付け



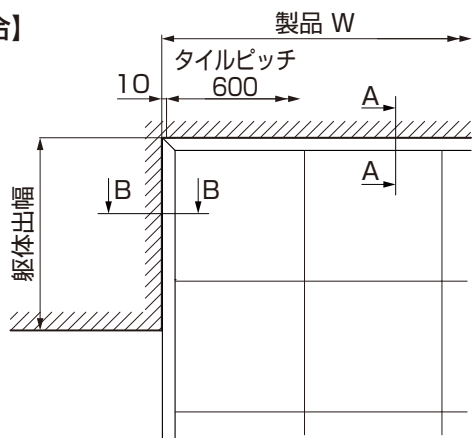
- ① 躯体見切り材を躯体に合わせて加工し、接着剤で貼付けしてください。
- ② 取付け後、クリア色のシーリングを部材の連結部に処理してください。



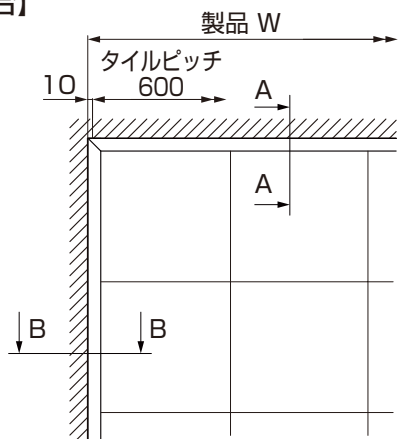
## 2. 躯体入隅/袖部分への取付け

### 2-1 配置・断面図

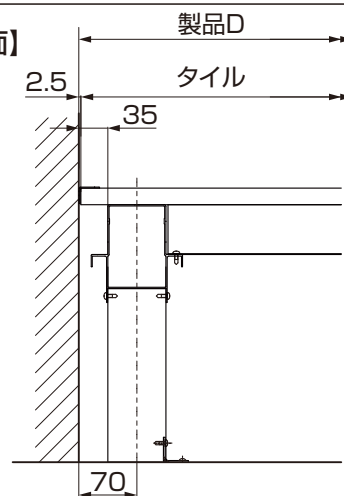
#### 【袖の場合】



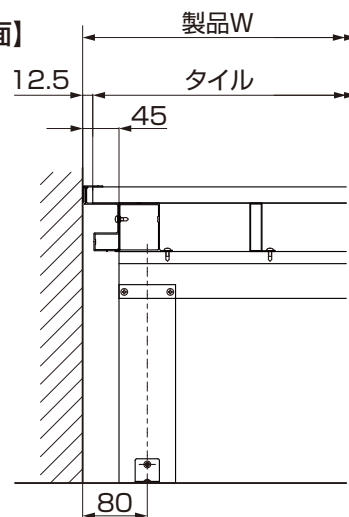
#### 【躯体入隅の場合】



#### 【A-A(出幅)断面】



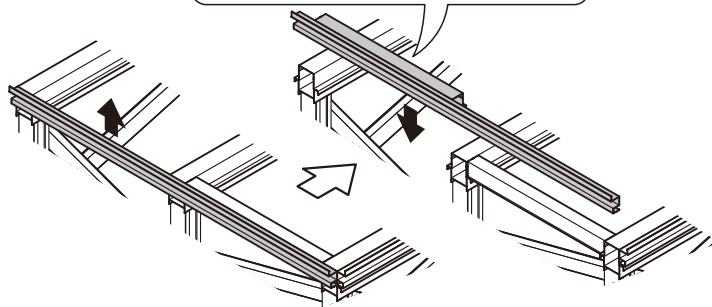
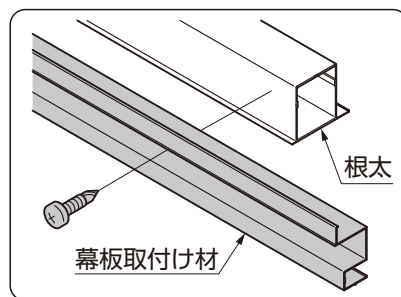
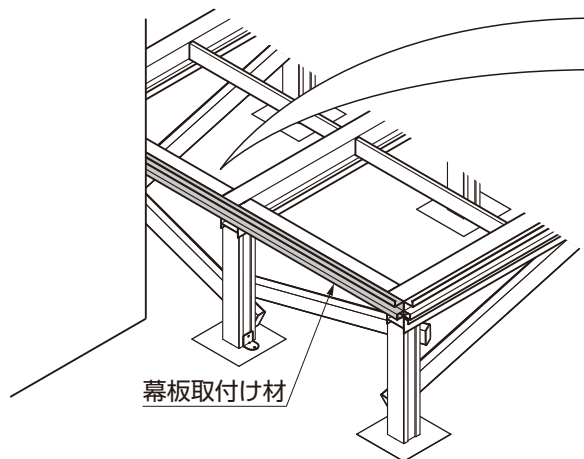
#### 【B-B(間口)断面】



### 2-2 幕板取付け材の取付け

#### P ポイント

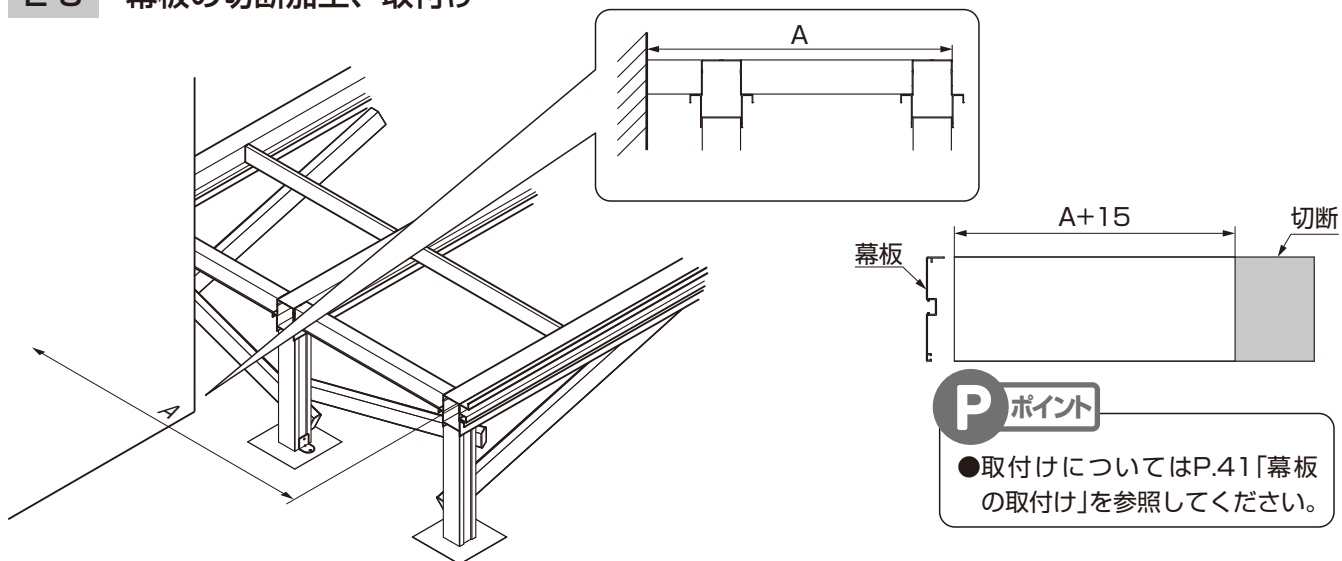
- 幕板取付け材Bも同様の取付け方です。



躯体によりネジ固定できない部分については、位置出しをした後、一度根太を外して幕板取付け材を根太に固定し、根太を固定し直してください。

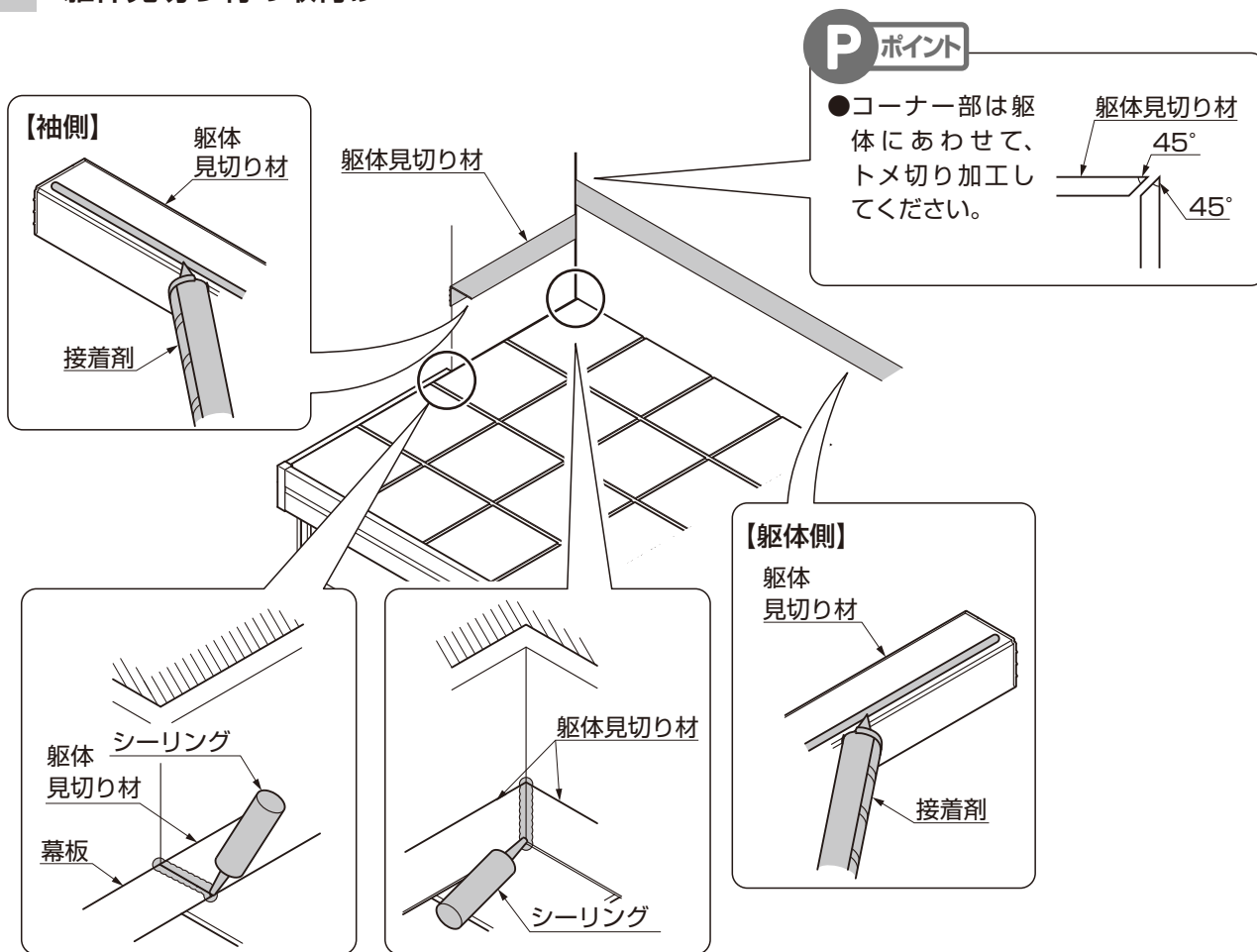
## 2. つづき

### 2-3 幕板の切断加工、取付け



躯体からの寸法に合わせて幕板を切断してください。

### 2-4 躯体見切り材の取付け

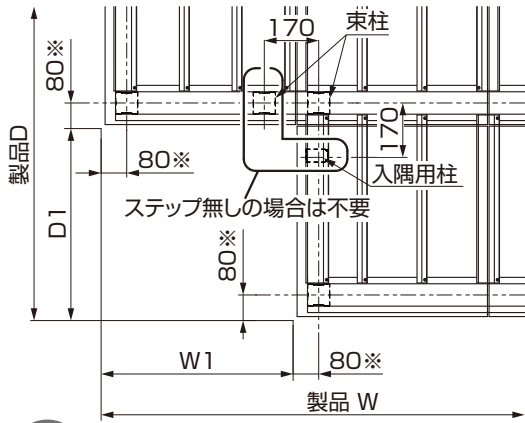


- ①躯体に合わせて躯体見切り材を加工し、接着剤で貼付けしてください。
- ②取付け後、部材の連結部にクリア色のシーリング処理をしてください。

### 3. 製品入隅部分の取付け

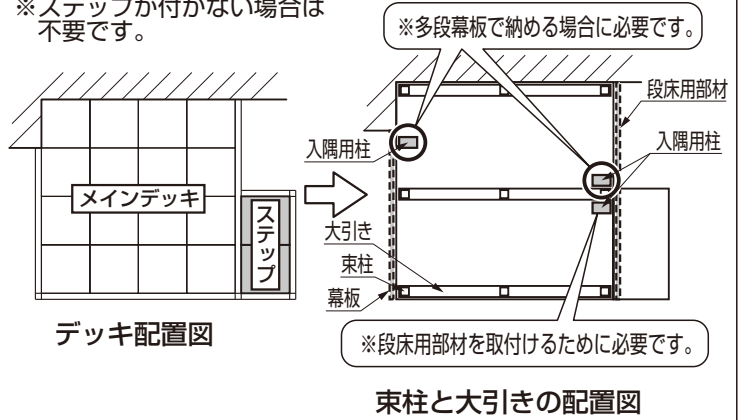
#### 3-1 基礎寸法

束柱、入隅用柱の取付け位置を確認してください。



#### 【ステップ付きで入隅用柱が必要な場合】

- メインデッキの段の下に更にステップが付く場合は入隅用柱を入れてください。
- ※ステップが付かない場合は不要です。

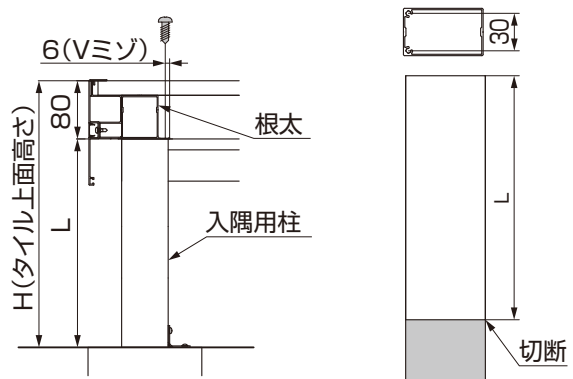
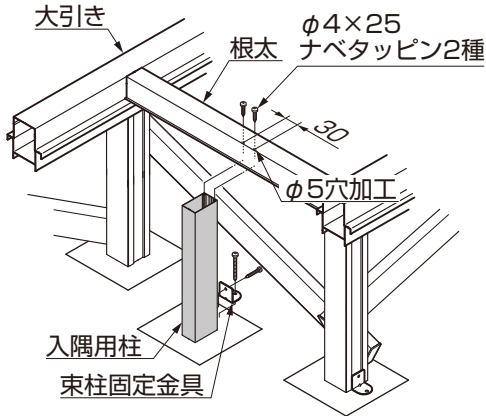


#### Pポイント

- ステップ無し(幕板が2段以上にならない)の場合は、○枠内、束柱、入隅用柱の取付けは不要です。
- ※印寸法は大引き、根太の中心から幕板面までを示しています。

#### 3-2 入隅用柱の切断、取付け ※根太取付けの後に取付けてください。

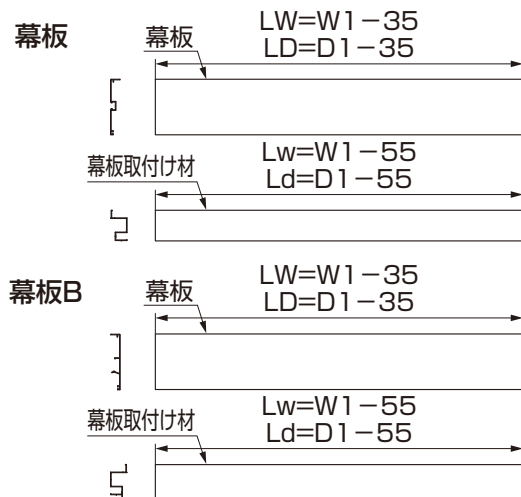
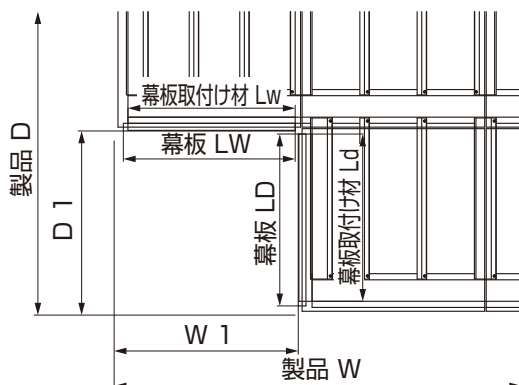
根太からの寸法に合わせて入隅用柱を切断してください。



#### 3-3 幕板取付け材、幕板の加工、取付け

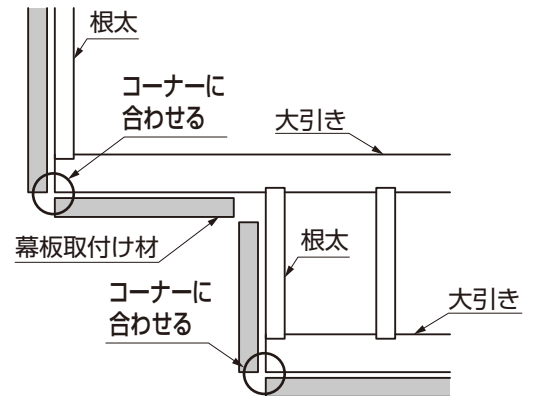
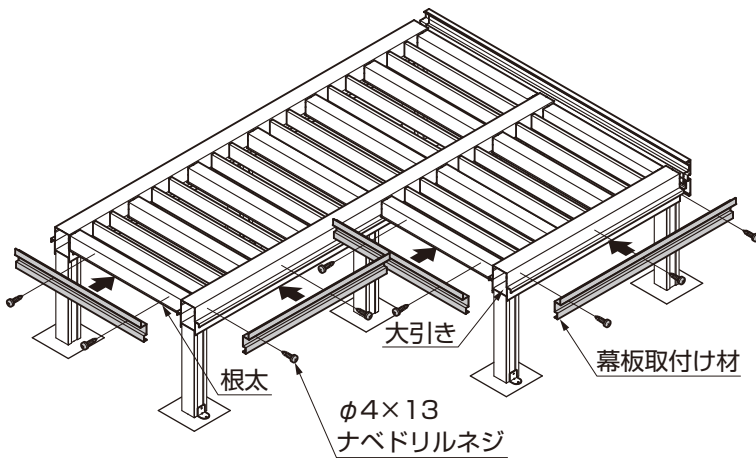
##### (1) 幕板取付け材と幕板の加工

幕板取付け材と幕板を加工してください。



### 3. つづき

#### (2) 幕板取付け材の取付け

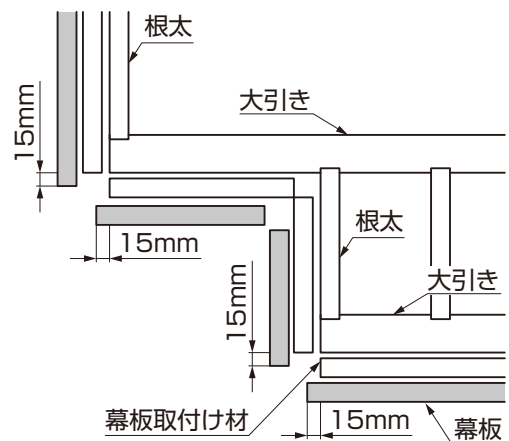
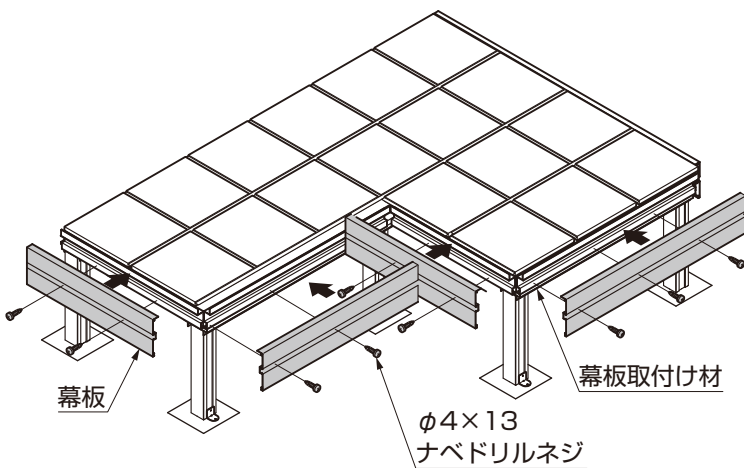


幕板取付け材を大引きのコーナーに合わせて【ネジ】で固定してください。

#### (3) 幕板の取付け

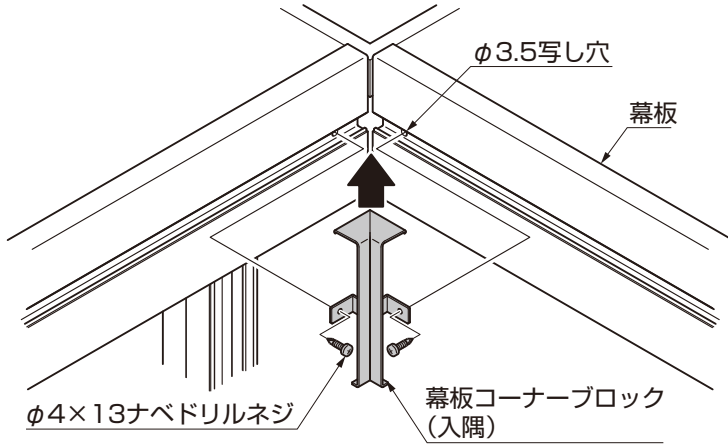
##### P ポイント

- 幕板Bの場合は、幕板Bを取付ける前に入隅コーナー取付け部品を取付けてください。  
P53、3-5 幕板Bコーナーブロック(入隅用)の取付け参照



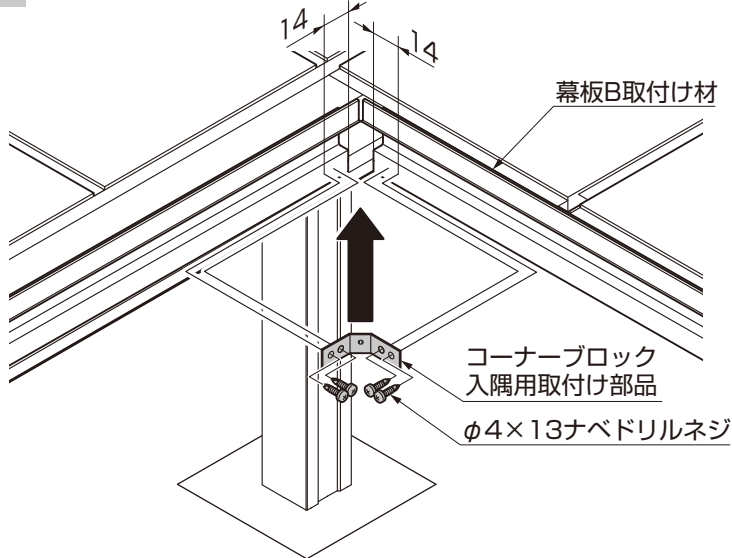
幕板を幕板取付け材より15mmはね出して【ネジ】で固定してください。

### 3-4 幕板コーナブロック(入隅用)の取付け

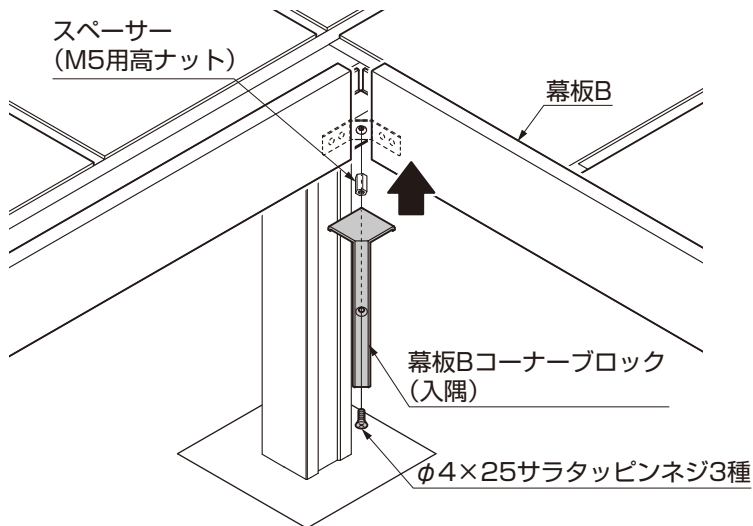


- ①幕板にφ3.5の写し穴をあけてください。
- ②幕板コーナブロック(入隅)を幕板に【ネジ】で取付けてください。

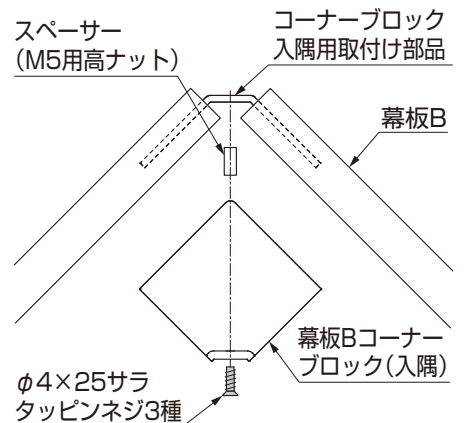
### 3-5 幕板Bコーナブロック(入隅用)の取付け



- ①幕板Bを取付ける前に、コーナブロック入隅用取付け部品を幕板B取付け材に【ネジ】で取付けてください。



- ②幕板Bを取付け後、幕板Bコーナブロック(入隅)を入隅コーナー取付け部品に【ネジ】で取付けてください。  
・手締めで行ってください。

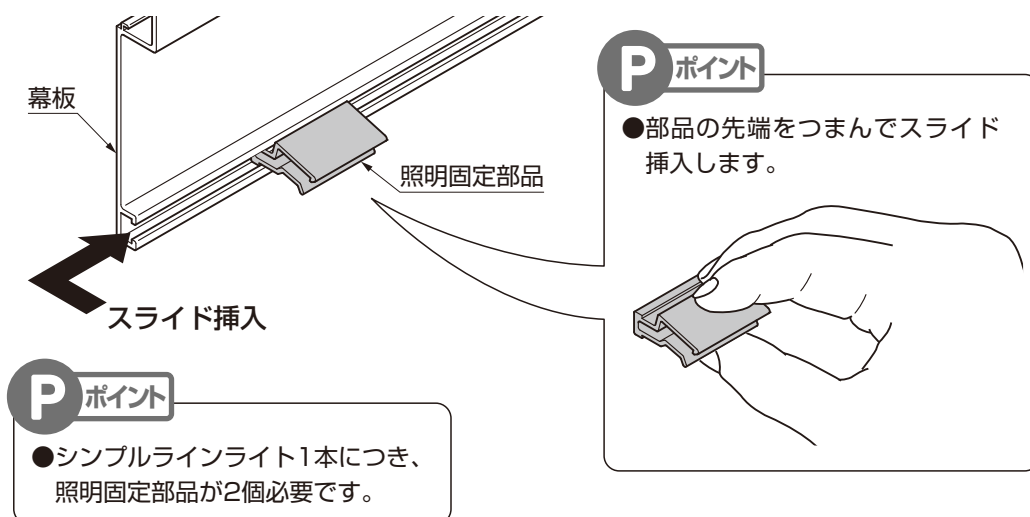


## 6 オプションの施工

### 1. 幕板照明(シンプルラインライト)の取付け

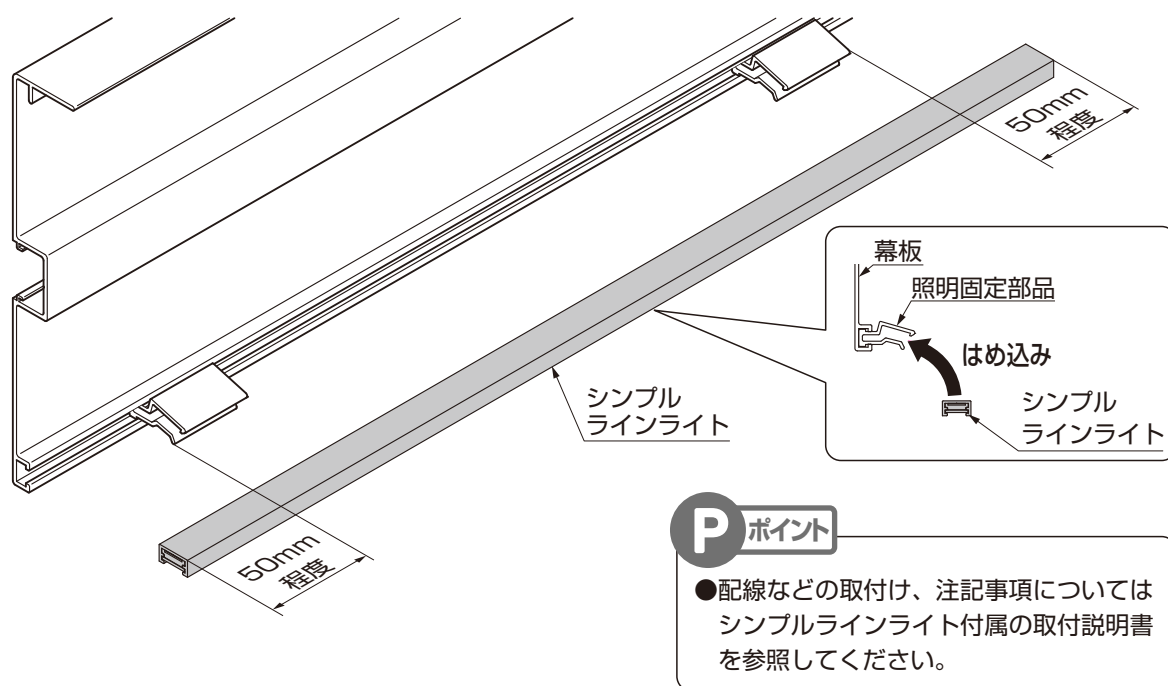
※幕板を取付ける前に取付けしてください。  
※幕板取付け材Bも同様の取付け方です。

#### 1-1 照明固定部品の取付け



照明固定部品を幕板の取付け位置にスライドして挿入してください。

#### 1-2 シンプルラインライトの取付け



シンプルラインライトを照明固定部品にはめ込んでください。

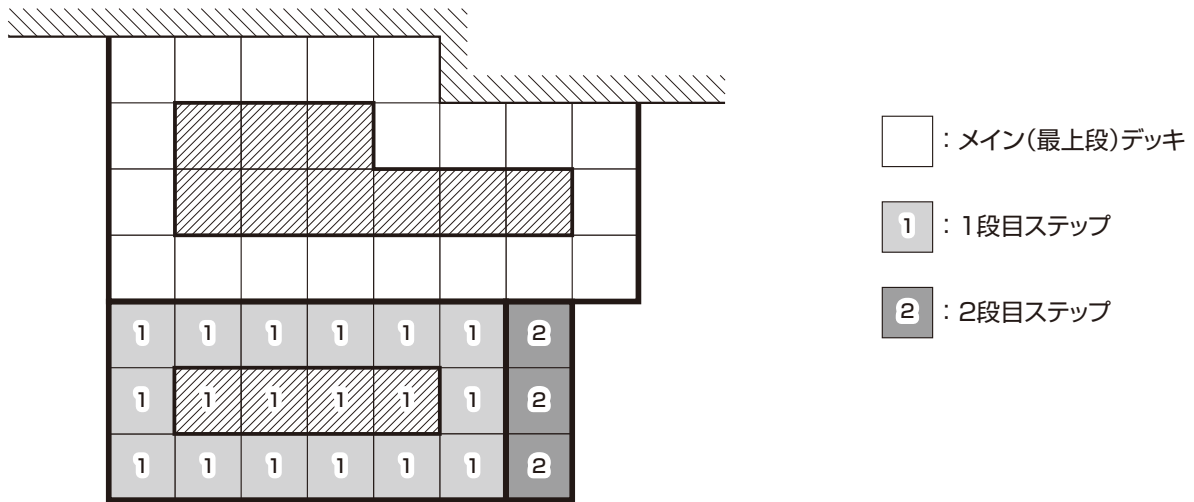
## 2. 点検口

### 2-1 設置上の注意事項(点検口タイル)

#### P ポイント

- 点検口タイルの設置箇所には制限があります。タイルデッキの設置プランをご確認頂き、必要に応じて点検口タイルの位置を調整してください。
- 下記は点検口タイル設置可能範囲を示します。

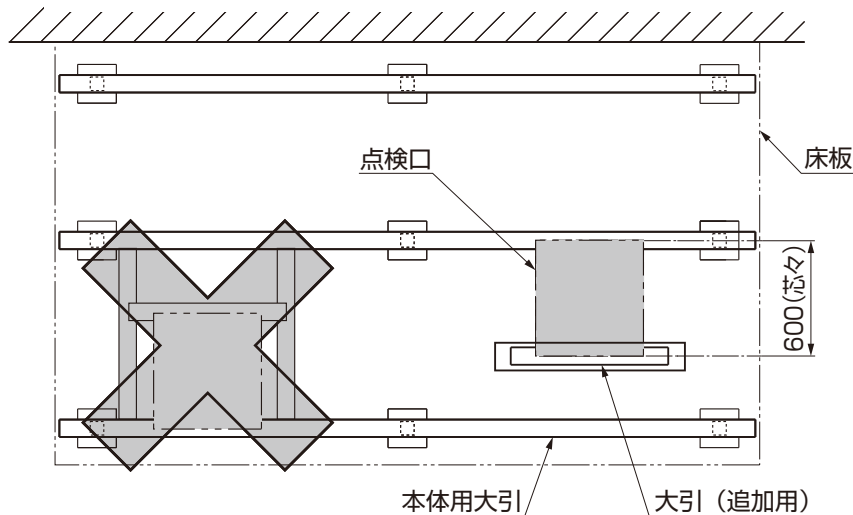
 : 点検口タイル設置可能範囲



#### P ポイント

- 躯体側を含め、タイルデッキ外周部)を除く範囲のタイルを点検口タイルに置替え可能です。
- テラス接続時の柱設置箇所への配置はできません。

### 2-2 本体用大引が片側のみ点検口を受ける位置にある場合



本体用大引に対して、点検口を支持する大引を600mmピッチで追加してください。

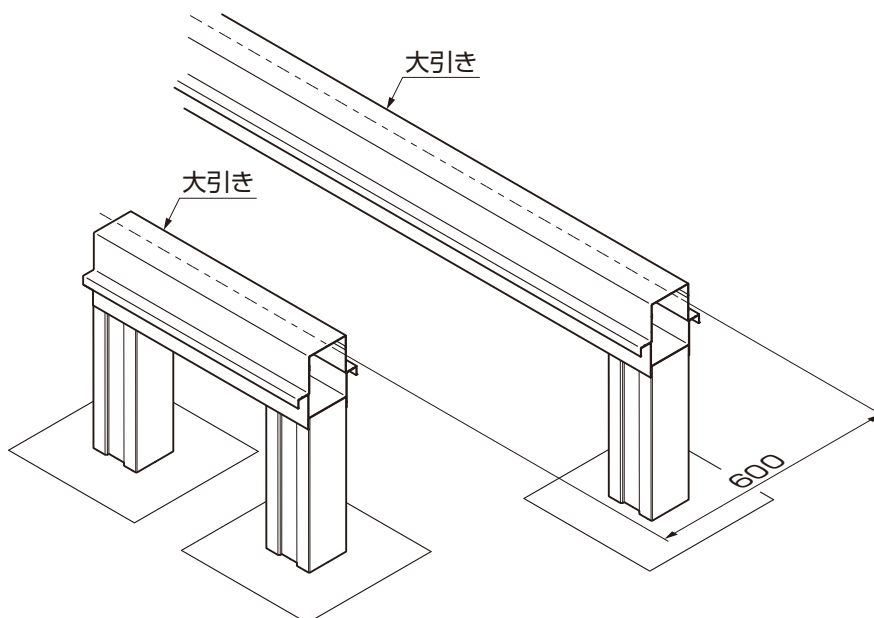
#### P ポイント

- 端部の本体用大引を利用して、点検口を設置することはできません。タイルが固定できなくなります。

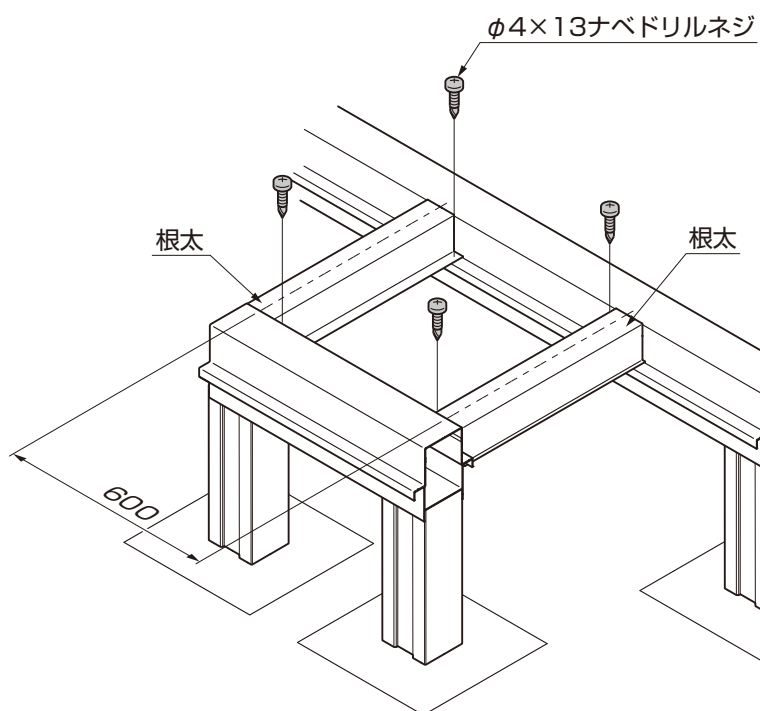
## 2. つづき

### 2-3 大引き・根太の取付け

①大引きピッチが600になるように大引きを取付けてください。

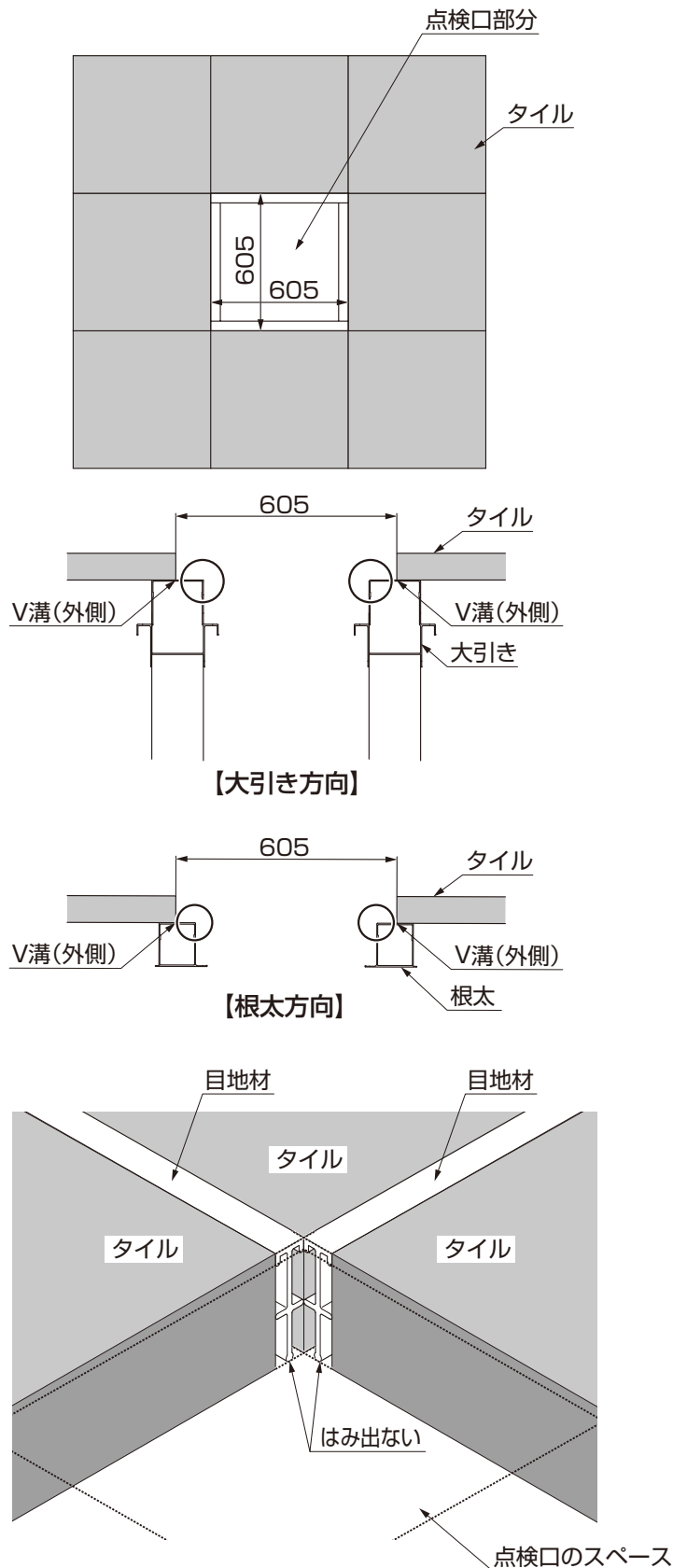


②根太ピッチが600になるように根太を取付けてください。





## 2-4 タイルの貼付け



①点検口周りのタイルを貼ってください。

### Pポイント

- 大引き・根太の外側のV溝からはみ出ないように貼ってください。
- 点検口を入れるスペースとして605mm×605mmを確保してください。
- 点検口が乗る大引面〇部にマスキングをしてください。(周囲のタイルを接着した際、はみ出した接着剤を残さないためです。)

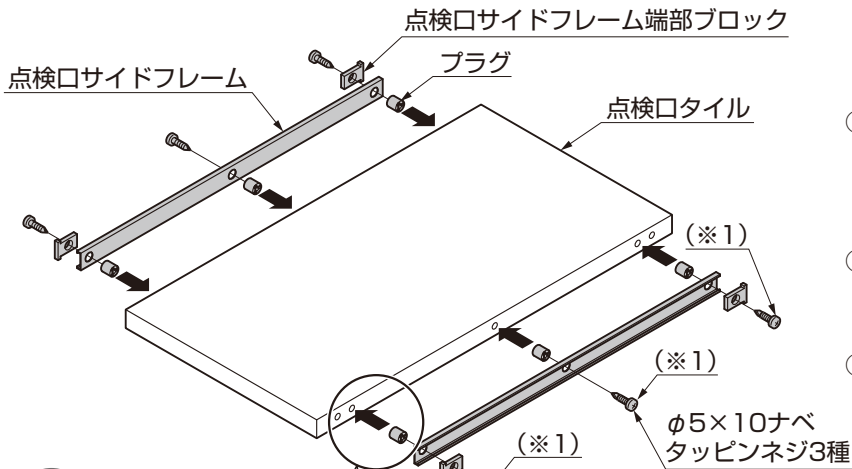
②タイル間に目地材を入れてください。

### Pポイント

- 目地材はタイルからはみ出ないようにしてください。

## 2. つづき

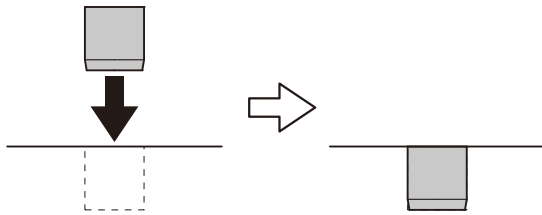
### 2-5 点検口の組立て



- ①点検口サイドフレームの端部に点検口サイドフレーム端部ブロックを貼付けてください。
- ②点検口タイルの端部を除く穴（6ヶ所）にプラグを入れてください。
- ③点検口タイル側面に点検口サイドフレームを【ネジ】で取付けてください。

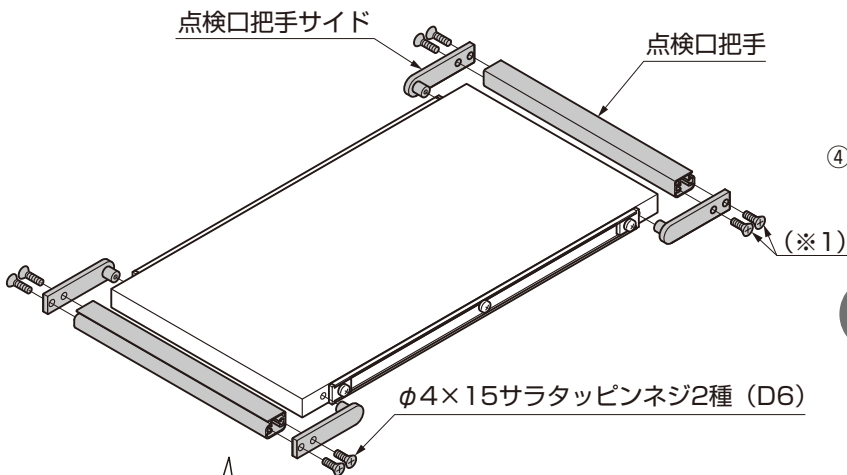
#### Pポイント

- プラグは点検口タイルから突出しないように入れてください。



#### Pポイント

- 手締めで行ってください。（※1）



- ④点検口把手を点検口把手サイドと【ネジ】で取付けてください。

#### Pポイント

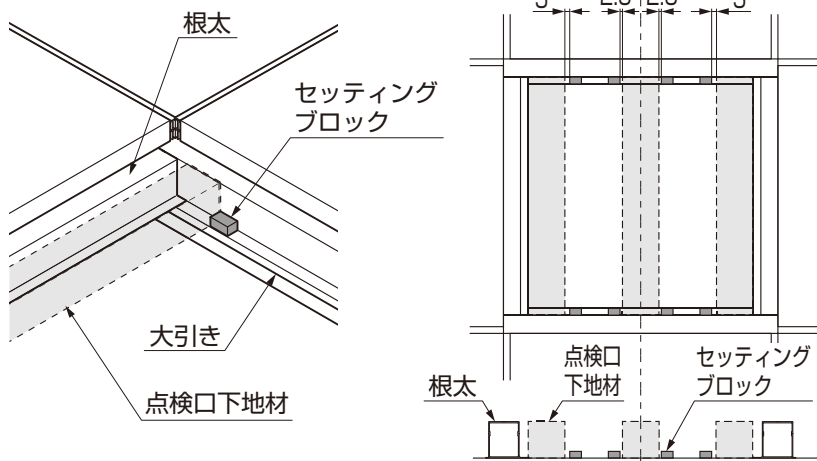
- 手締めで行ってください。（※1）

#### Pポイント

- 点検口把手の向きに注意してください。



## 2-6 セッティングブロックの取付け

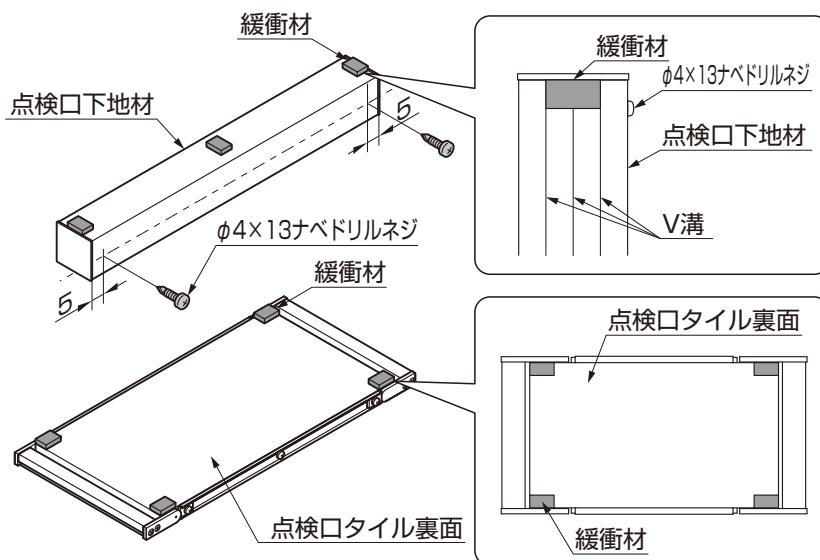


大引きに、セッティングブロックを貼付けてください。

### Pポイント

- セッティングブロックは、端部の下地材用に2ヶ所、中央の下地材用に4ヶ所貼付けます。端部の下地材の位置は根太のフィンに当たる位置にしてください。セッティングブロックは5mmすき間ができるように貼付けてください。

## 2-7 緩衝材の取付け

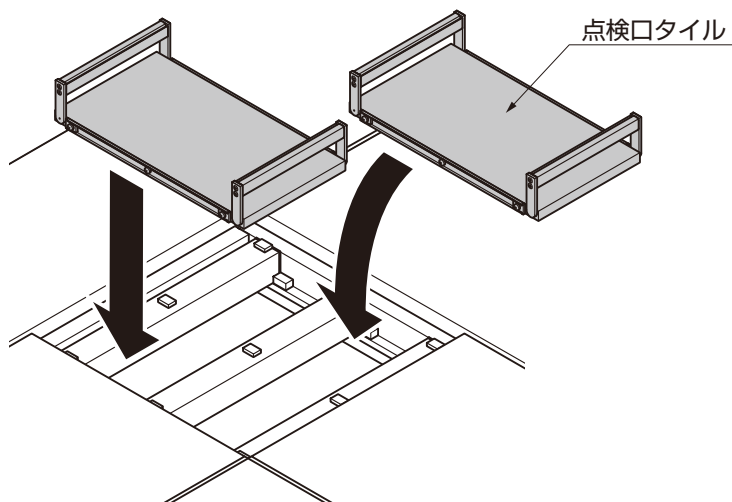


①点検口下地材の端部、中央に緩衝材を貼付けてください。

②点検口下地材キャップを【ネジ】で固定してください。（各1ヶ所、側面）

③点検口タイル裏面のコーナー部に緩衝材を貼付けてください。

## 2-8 点検口の取付け



点検口タイルを取付けてください。

## 7 関連商品への取付け

### 1. テラスとの接続 ※テラス本体の取付けは各製品の取付け説明書を参照してください。 ※テラスSCと接続する場合は「テラス(デッキ接続)取付説明書(N007)」を参照してください。

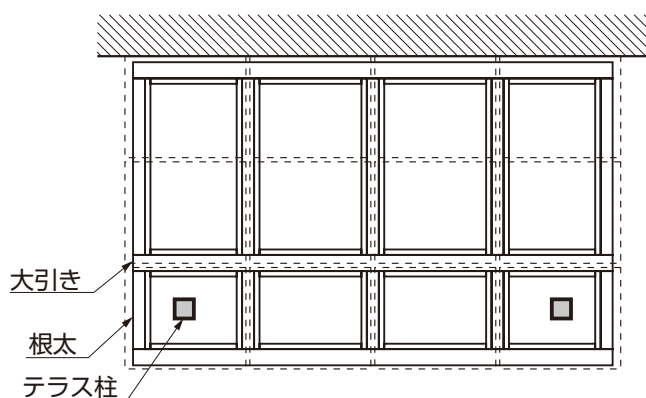
#### 1-1 設置上の注意事項(テラス接続)

##### **P**ポイント

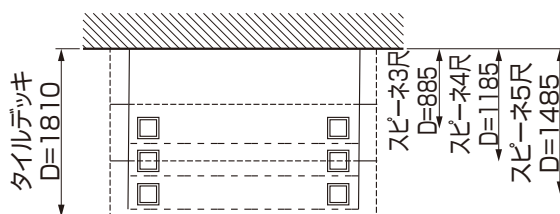
- テラス柱との接続箇所には制限があります。タイルデッキの基礎部材位置を確認し、必要に応じてテラス柱の位置を調整してください。

##### 【柱設置可否の判定方法】

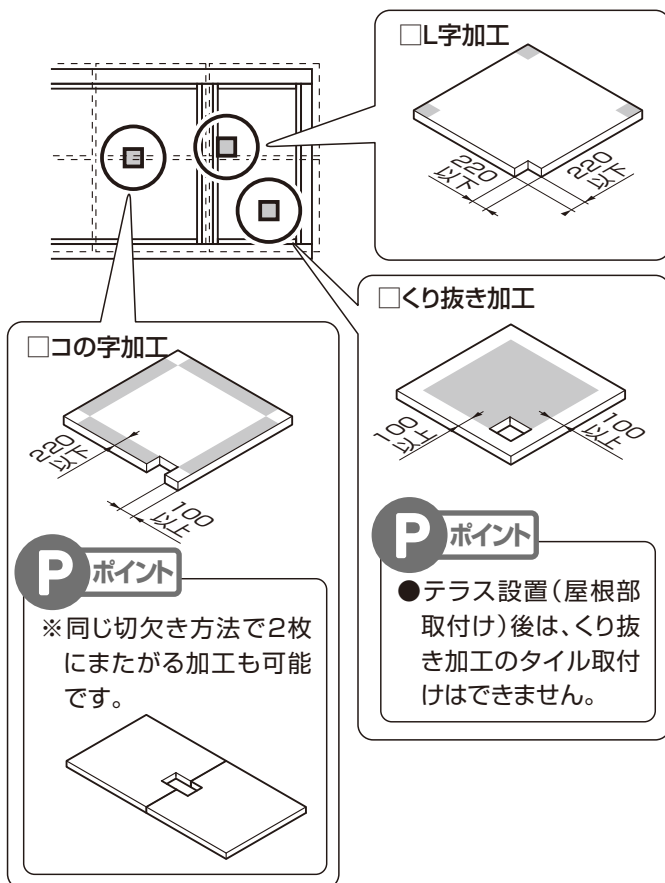
- ①大引きと根太の配置を確認してください。
- ②テラス柱が大引きと根太に干渉しないか確認してください。



- 設置可能な組み合わせ例
  - タイルデッキ出幅1800の場合
  - 設置可能なテラス(スピーネ)
  - 出幅 3尺、4尺、5尺

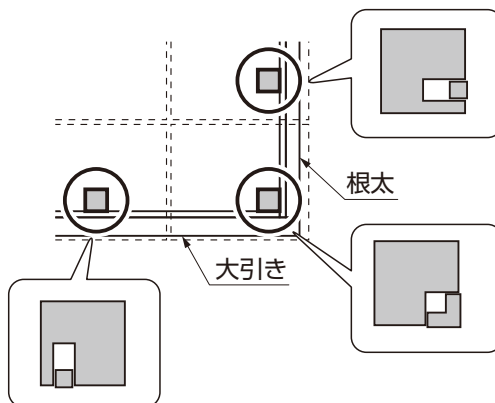


- ③タイルの切欠き加工制限に納まっているか確認してください。



##### **P**ポイント

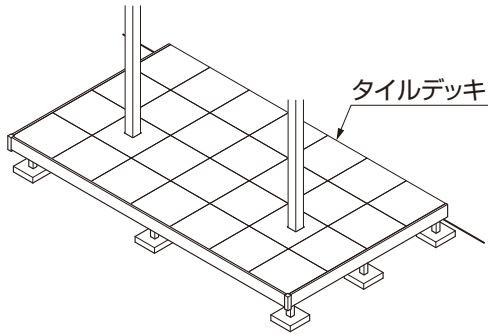
- ※出幅4尺接続の場合、タイルデッキの大引きの配列を変える必要があります。



##### **P**ポイント

- ※テラス柱が端部のタイルにくる場合、制限から外れていてもタイルの分割加工して取付けることが可能です。中間のタイルを分割加工して取付けることはできません。

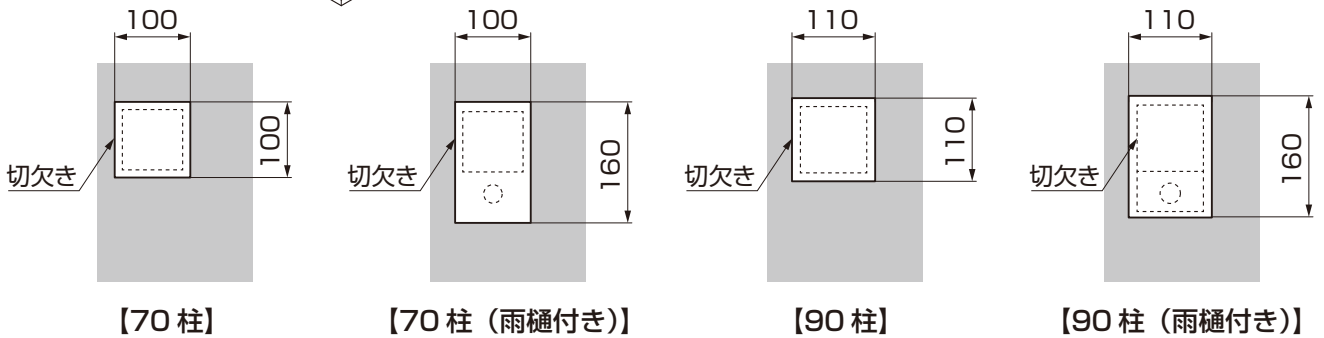
## 1-2 タイルデッキ床面の加工



**Pポイント**

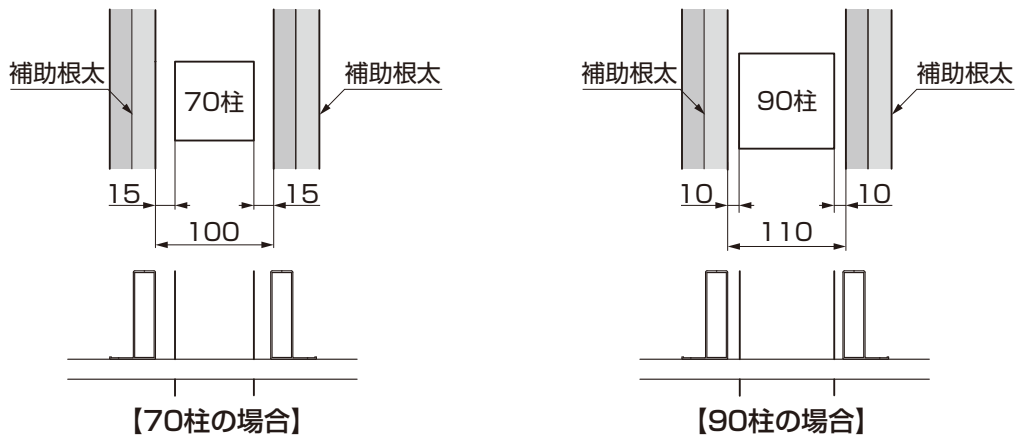
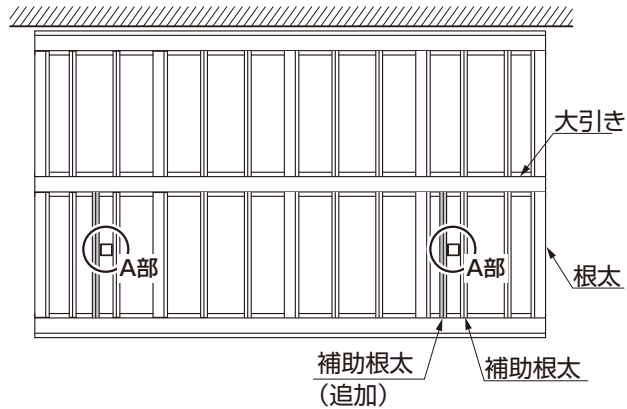
●イラストの記号は以下を示します。

■	:タイル	□	:テラス柱
		○	:テラス雨樋



切欠き可能範囲で上記の切欠きを行なってください。

## 1-3 補助根太の取付け



A部詳細図

柱を設置する箇所には補助根太を1本追加し、柱の両側に補助根太を設置してください。  
 ※柱が根太の近くにあり、補助根太が入らない場合は追加は不要です。

# 1. つづき

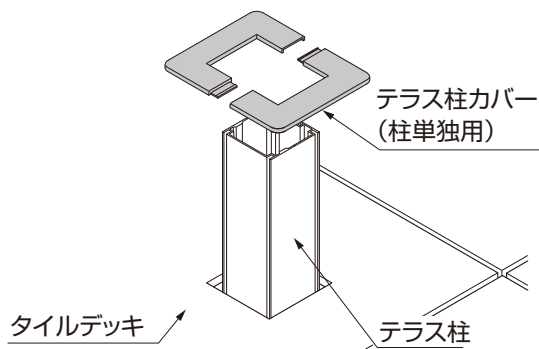
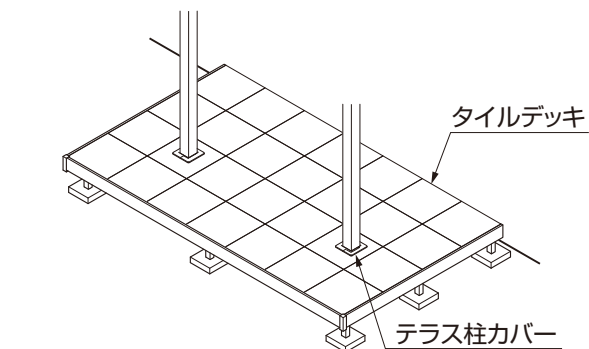
## 1-4 テラス柱カバーの取付け

「1.1.タイルの取付け」を参照し、柱まわりのタイルを貼ってください。

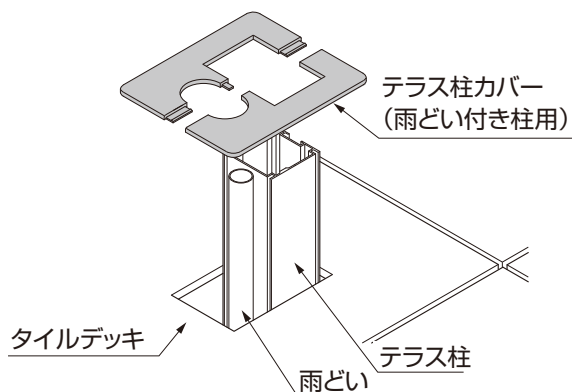
### Pポイント

- くり抜き加工のタイルを貼り付ける場合、柱にキズがつかないように養生した上で、テラスの屋根を付ける前に柱上部からタイルを通して貼り付けてください。

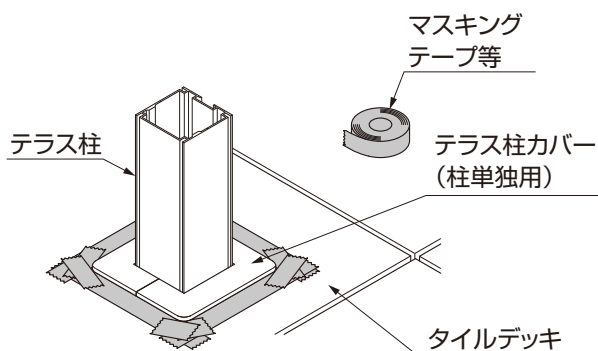
## 1-5 テラス柱カバーの取付け



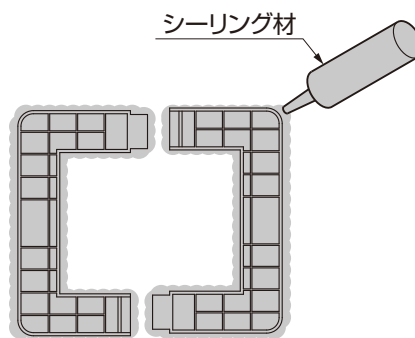
【柱単独仕様の場合】



【雨どい付き仕様の場合】



【タイルの保護】



【接着剤の充填】  
※70柱の例です。

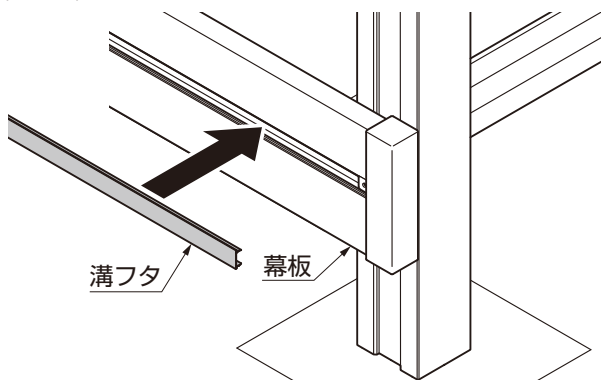
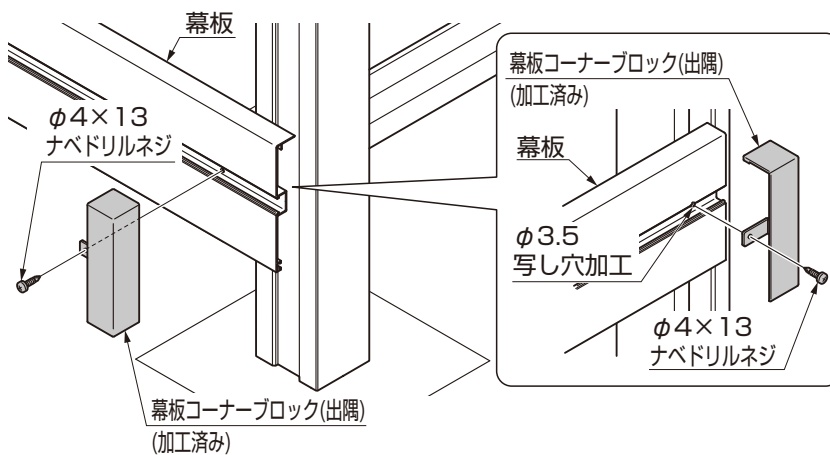
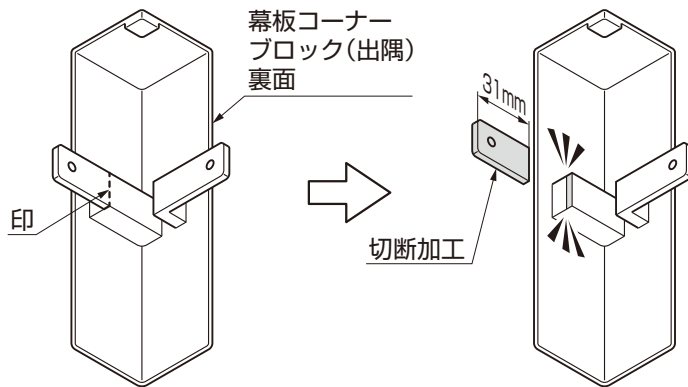
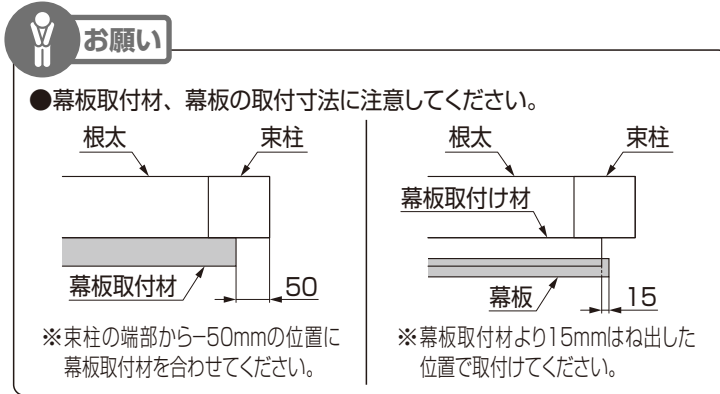
- ①テラス柱カバーを仮置きして、周辺をマス킹ングしてください。
- ②柱カバー裏面にシーリング材を充填してください。
- ③テラス柱カバーを取付けてください。

### Pポイント

- 接着剤は柱カバー裏面全体に十分な量を塗布してください。
- グループ用のデザイン樋接続の場合、メンテナンスのため、テラス柱カバーの高度でフレームカバーを分割して取付けてください。

## 8 多段幕板を途中で止める(切断)場合の幕板の納め方

### 1. 幕板Aの場合 ※作業は必ず下の段から行なってください。



- ①幕板取付材の取付け。
- ②セッティングブロックの貼り付け。
- ③基礎部材のレベル確認。
- ④タイルの取付け。
- ⑤目地材の貼り付け。
- ⑥幕板の取付け。

- ⑦幕板コーナブロック出隅用を、端部から31mmの位置で切断加工してください。

#### Pポイント

- 幕板コーナブロックのネジ止めしない方の切断位置に印をつけて切断加工をしてください。
- ※切断加工する場所に注意してください。

#### お願い

- 切断した部分は外側から見えないように注意してください。
- 切断時は部品の表面にキズがつかないように注意してください。
- 切断面のバリは取り除いてください。

- ⑧幕板コーナブロック出隅用(加工済み)を幕板に【ネジ】で取付けてください。

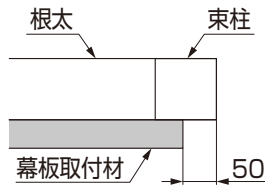
- ⑨溝フタを取付けてください。

## 2. 幕板Bの場合 ※作業は必ず下の段から行なってください。

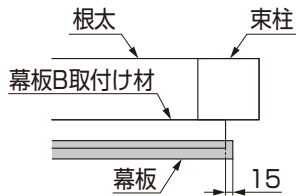


お願い

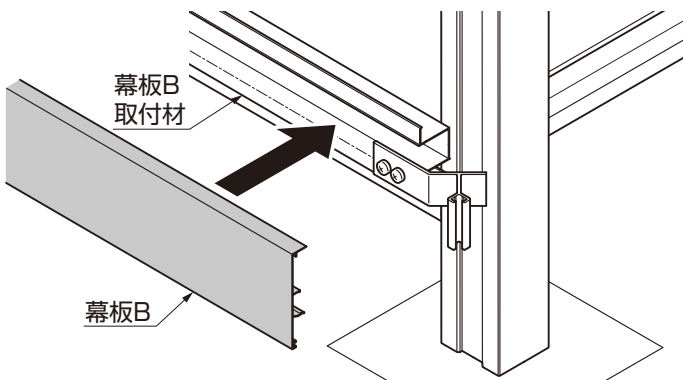
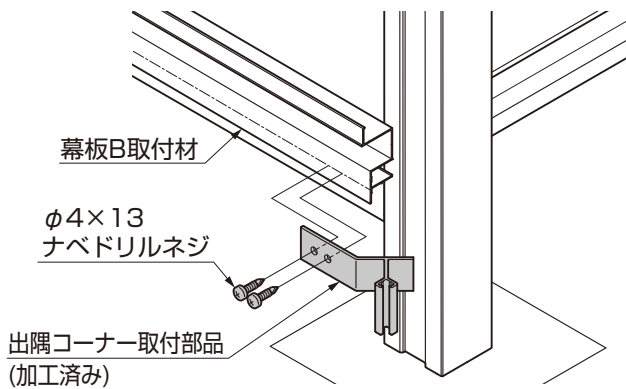
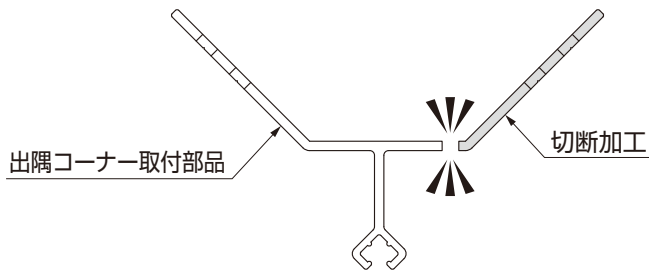
- 幕板B取付材、幕板Bの取付寸法に注意してください。



※束柱の端部から50mmの位置に幕板B取付材を合わせてください。



※幕板B取付材より15mmはね出した位置で取付けてください。



- ①幕板B取付材の取付け。
- ②セッティングブロックの貼り付け。
- ③基礎部材のレベル確認。
- ④タイルの取付け。
- ⑤目地材の貼り付け。

- ⑥出隅コーナー取付部品をコーナー部より外側の位置で切断加工してください。

P ポイント

- 出隅コーナー取付部品の切断位置に印をつけて切断加工をしてください。

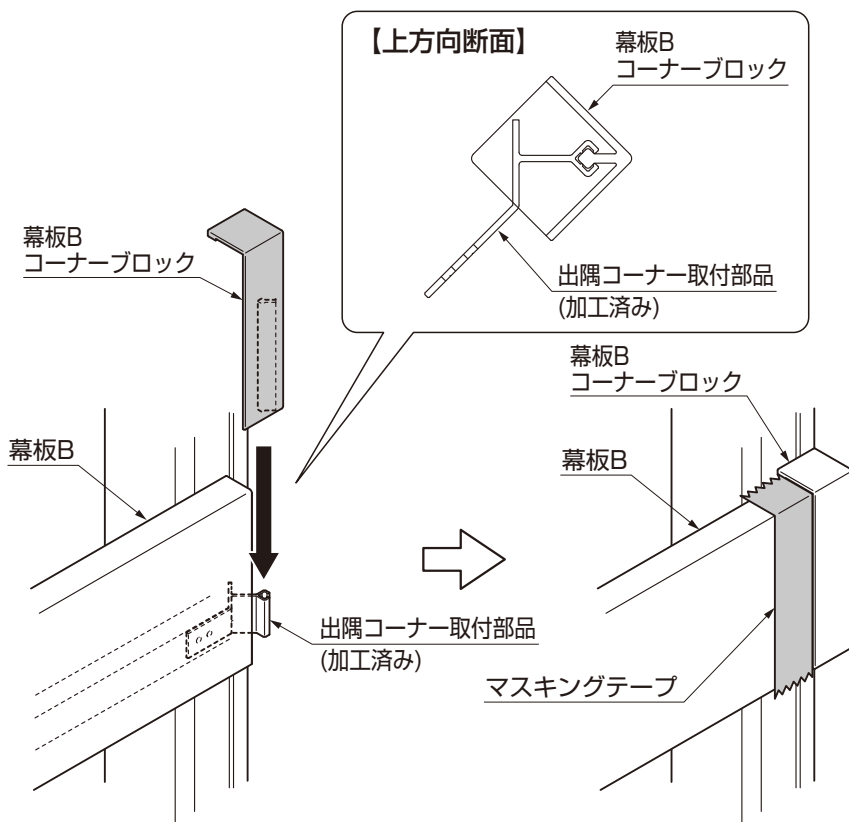
お願い

- 切断時に変形しないように注意してください。
- 切断した部分は外側から見えないように注意してください。
- 切断面のバリは取り除いてください。

- ⑦出隅コーナー取付部品(加工済み)を幕板B取付材に【ネジ】で取付けてください。

- ⑧幕板Bの取付け。

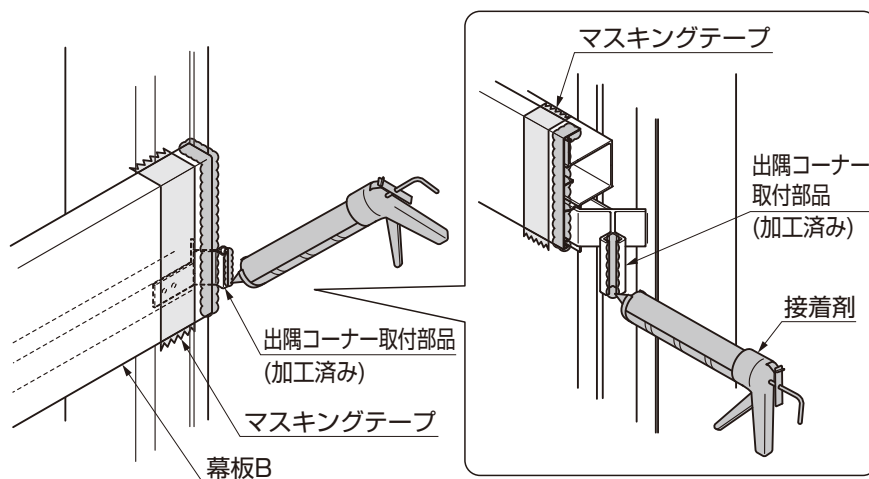




⑨ 幕板Bコーナーブロックを出隅コーナー取付部品(加工済み)に、上から差し込んで幕板Bと幕板Bコーナーブロックの接する部分にマスキングテープを貼付けてください。

**P** ポイント

- 接着剤が幕板にはみ出してもいいように、マスキングテープで保護してください。



⑩ 出隅コーナー取付部品(加工済み)と幕板Bの指定の箇所に接着剤を塗付してください。

**P** ポイント

- 部材表面にゴミ、ホコリ、水濡れ等がないか確認してください。水濡れなどがある場合はふき取ってから接着剤を塗布してください。

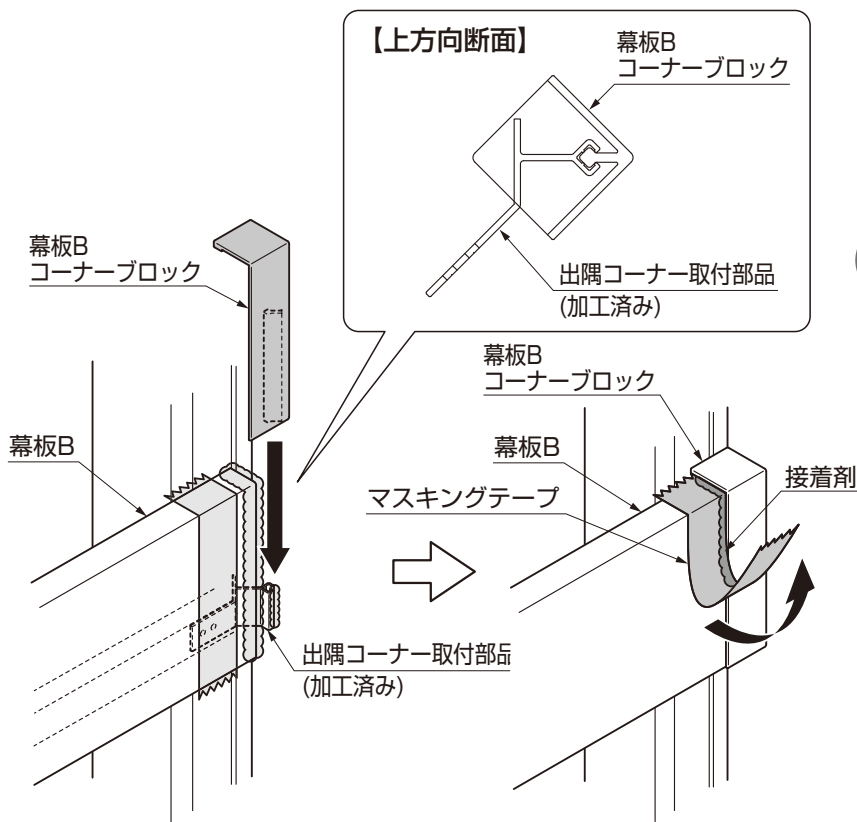
**!** お願い

- 接着剤はタイルの貼付けで使用したものをお使いください。

**!** 注意

- 作業時には手袋、長袖等を着用して皮膚を保護してください。  
※ 本接着剤は体質によっては、まれにかぶれる場合があります。

## 2. つづき

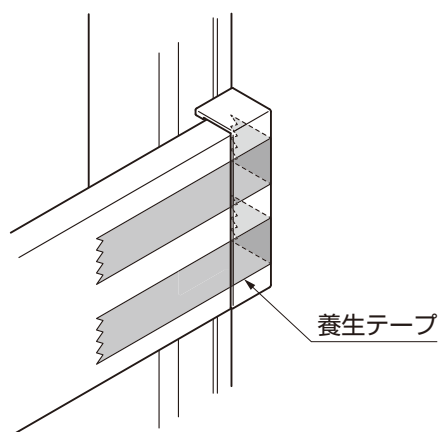


⑪幕板Bコーナーブロックを出隅コーナー取付部品(加工済み)に、上から差し込んで取付けてください。



**お願い**

●接着剤がついたマスキングテープを取り除いてください。



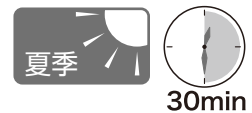
⑫養生テープ等で固定してください。



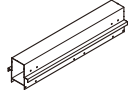
**お願い**

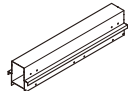
●接着剤が硬化するまで動かさないでください。

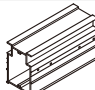


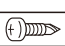
接着剤の初期硬化目安


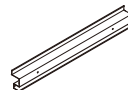





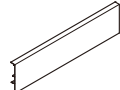



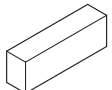
## 9 梱包明細表

大引きセット							
名称	略図	員数					
		1本入り			2本入り		
		L2330 8LAY01AB	L2930 8LAY02AB	L3530 8LAY03AB	L2330 8LAY04AB	L2930 8LAY05AB	L3530 8LAY06AB
大引き		1	1	1	2	2	2



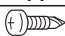
大引きセット							
名称	略図	員数					
		1本入り			2本入り		
		L1800 8LAY07AB	L3600 8LAY08AB	L300 8LAZ01AB	L600 8LAY09AB	L1800 8LAY10AB	L3600 8LAY11AB
大引き 連結用		1	1	2	2	2	2



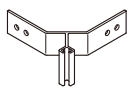
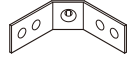
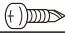
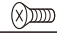
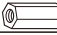
大引き連結部品セット											
名称	略図	員数				名称	略図	員数			
		連棟用		段床用				連棟用		段床用	
		2個入り 8LAY12ZZ	3個入り 8LAY13ZZ	2個入り 8LAY14ZZ	3個入り 8LAY15ZZ			2個入り 8LAY12ZZ	3個入り 8LAY13ZZ	2個入り 8LAY14ZZ	3個入り 8LAY15ZZ
大引き連結部品		2	3	-	-	φ4×75 ナベタップピンネジ1種		-	-	4	6
大引き固定部品		-	-	2	3	φ4×13ナベドリルネジ		17	26	4	6


幕板セット ※アルミ形材色											
名称	略図	員数									
		正面(1本入り)			正面連結用(1本入り)		側面(2本入り)				
		L2360 8LAY16□	L2960 8LAY17□	L3560 8LAY18□	L1800 8LAY19□	L3600 8LAY20□	L1200 8LAY21□	L1800 8LAY22□	L2400 8LAY23□	L3000 8LAY24□	L3600 8LAY25□
幕板		1	1	1	1	1	2	2	2	2	2
幕板取付け材		1	1	1	1	1	2	2	2	2	2
溝フタ		1	1	1	1	1	2	2	2	2	2
幕板連結部品		-	-	-	1	1	-	-	-	-	-
セッティングブロック		4	5	6	3	6	4	6	8	10	12

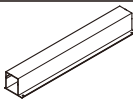
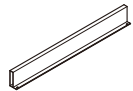
幕板セット ※エンボス調色											
名称	略図	員数									
		正面(1本入り)			正面連結用(1本入り)		側面(2本入り)				
		L2360	L2960	L3560	L1800	L3600	L1200	L1800	L2400	L3000	L3600
		8LAZ02□	8LAZ03□	8LAZ04□	8LAZ05□	8LAZ06□	8LAZ07□	8LAZ08□	8LAZ09□	8LAZ10□	8LAZ11□
幕板B		1	1	1	1	1	2	2	2	2	2
幕板B取付け材		1	1	1	1	1	2	2	2	2	2
幕板B連結部品		-	-	-	1	1	-	-	-	-	-
φ4×8ナベ小ネジ(バネ座金組込)		-	-	-	4	4	-	-	-	-	-
セッティングブロック		4	5	6	3	6	4	6	8	10	12

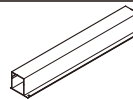
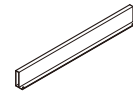
タイルセット			
名称	略図	員数	
		2枚入り	2枚入り
		8LAY26□	8LAZ12□
600角タイル		2	-
ハーフタイル		-	2

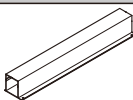

幕板コーナブロック ※アルミ型材色							
名称	略図	員数		名称	略図	員数	
		出隅用(1個入り)	入隅用(1個入り)			出隅用(1個入り)	入隅用(1個入り)
		8LAY27□	8LAY28□			8LAY27□	8LAY28□
幕板コーナブロック(出隅)		1	-	幕板コーナブロック(入隅)		-	1
				φ4×13ナベドリルネジ		2	2

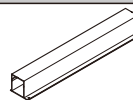

幕板コーナブロック ※エンボス調色							
名称	略図	員数		名称	略図	員数	
		出隅用(1個入り)	入隅用(1個入り)			出隅用(1個入り)	入隅用(1個入り)
		8LAZ15□	8LAZ16□			8LAZ15□	8LAZ16□
幕板Bコーナブロック(出隅)		1	-	幕板Bコーナブロック(入隅)		-	1
出隅コーナ取付け部品		1	-	入隅コーナ取付け部品		-	1
φ4×13ナベドリルネジ		4	4	φ4×25サラタッピンネジ3種		-	1
				M5×15六角高ナット		-	1


目地材セット				
名称	略図	員数		
		3本入り	6本入り	6本入り
		L1800 8LAY29□□	L595 8LAY30□□	L295 8LAZ17□□
目地材		3	6	6

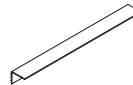
根太セット					
名称	略図	員数			
		A(2本入り)		A(5本入り)	
		L665 8LAY31AB	L1265 8LAY32AB	L665 8LAY33AB	L1265 8LAY34AB
根太		2	2	5	5
補助根太		4	4	10	10

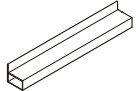
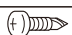
根太セット					
名称	略図	員数			
		C(2本入り)		C(5本入り)	
		L455 8LAY39AB	L1055 8LAY40AB	L455 8LAY41AB	L1055 8LAY42AB
根太		2	2	5	5
補助根太		4	4	10	10

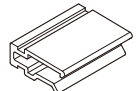
根太セット					
名称	略図	員数			
		B(2本入り)		B(5本入り)	
		L525 8LAY35AB	L1125 8LAY36AB	L525 8LAY37AB	L1125 8LAY38AB
根太		2	2	5	5
補助根太		4	4	10	10

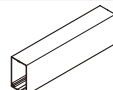

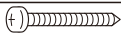
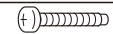
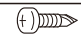
根太セット			
名称	略図	員数	
		D(2本入り)	D(5本入り)
		L225 8LAZ18AB	L225 8LAZ19AB
根太		2	5
補助根太		4	10

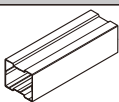

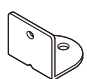
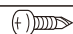
基本部品セット		
名称	略図	員数
取付説明書(E435)	—	1
取扱説明書(UE101)	—	1
φ4×13ナベドリルネジ		160

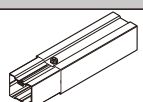
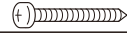
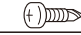
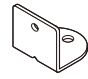
躯体見切り材セット		
名称	略図	員数
		1本入り
		L1850 8LAY44□□
躯体見切り材		1

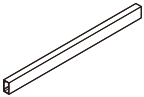


段床用部材セット						
名称	略図	員数				
		1本入り				
		L1200 8LAY45AB	L1800 8LAY46AB	L2400 8LAY47AB	L3000 8LAY48AB	L3600 8LAY49AB
段床用部材		1	1	1	1	1
φ4×13ナベドリルネジ(アンバー色)		2	4	4	6	6


照明取付け部品セット		
名称	略図	員数
		2個入り 8LAY50ZZ
照明固定部品		2

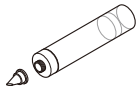
入隅用柱セット		
名称	略図	員数
		1本入り L470 8LAY51AB
入隅用柱		1
束柱固定金具		1
φ5×35セルフタップアンカー		1
φ4×25ナベタッピンネジ2種		2
φ4×13ナベドリルネジ		1

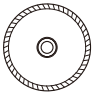
束柱Aセット											
名称	略図	員数				名称	略図	員数			
		1本入り 8LDA77AB	4本入り 8LDA78AB	6本入り 8LDA79AB	9本入り 8LDA80AB			1本入り 8LDA77AB	4本入り 8LDA78AB	6本入り 8LDA79AB	9本入り 8LDA80AB
束柱A		1	4	6	9	φ5×35 セルフタップアンカー		1	4	6	9
束柱固定金具		1	4	6	9	φ4×13ナベドリルネジ		5	20	30	45


束柱Bセット									
名称	略図	員数			名称	略図	員数		
		1本入り 8LDA83AB	4本入り 8LDA84AB	6本入り 8LDA85AB			1本入り 8LDA83AB	4本入り 8LDA84AB	6本入り 8LDA85AB
束柱B		1	4	6	φ5×35セルフタップアンカー		1	4	6
					φ4×19ナベドリルネジ		9	36	54
束柱固定金具		1	4	6					

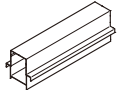

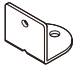



筋交いセット				筋交いセット			
名称	略図	員数		名称	略図	員数	
		2本入り	3本入り			2本入り	3本入り
		8LDC45AB	8LDC47AB			8LDC45AB	8LDC47AB
筋交い		2	3	筋交いキャップ		4	6
				φ4×25ナベドリルネジ		4	6

外装用弾性接着剤		
名称	略図	員数
		1本入り
外装用弾性接着剤		1

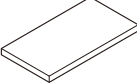
接着剤用アダプターノズル		
名称	略図	員数
		8KBQ05ZZ
接着剤用アダプターノズルセット (760mlカートリッジ用)		1

タイル切断刃		
名称	略図	員数
		8KBQ10ZZ
タイル用切断刃(105F)		1

ドリルネジφ4×13		
名称	略図	員数
		8TYE68VZ
φ4×13ナベドリルネジ		50

点検口タイル 下地セット		
名称	略図	員数
		8LAZ36AB
大引		1
束柱A		2
固定金具		2
下地材		3
φ5×35セルフタップアンカー		2
φ4×13ナベドリルネジ		10

点検口タイル 部品セット		
名称	略図	員数
		8LAZ39□□
点検口把手		2
点検口サイドフレーム		2
点検口把手サイド		4
プラグ		6
サイドフレーム端部ブロック		4
緩衝材		9
セッティングブロック		4
φ5×10ナベタップピンネジ3種		6
φ4×15サラタップピンネジ2種		8

点検口タイルセット		
名称	略図	員数
		8LAZ38□□
点検口タイル		1

テラス柱カバーセット					
名 称	略 図	員 数			
		8LAZ40□□	8LAZ41□□	8LAZ42□□	8LAZ43□□
テラス柱カバー(70角用)		1	-	-	-
テラス柱カバー(70角樋付用)		-	1	-	-
テラス柱カバー(90角用)		-	-	1	-
テラス柱カバー(90角樋付用)		-	-	-	1

幕板下ふさぎ材部品セット		
名 称	略 図	員 数
		8LAZ20ZZ
ふさぎ材スペーサー		10
φ4×20ナベドリルネジ		11

幕板下ふさぎ材キャップセット		
名 称	略 図	員 数
		8LAZ21□□
幕板下ふさぎ材キャップ		2

幕板下ふさぎ材受けセット					
名 称	略 図	員 数			
		L1200	L1800	L2400	L3000
		8LAZ22AB	8LAZ23AB	8LAZ24AB	8LAZ25AB
幕板下ふさぎ材受け		1	1	1	1
φ4×13ナベドリルネジ		3	4	5	6

幕板下ふさぎ材セット(130)					
名 称	略 図	員 数			
		L1200	L1800	L2400	L3000
		8LAZ26□□	8LAZ27□□	8LAZ28□□	8LAZ29□□
幕板下ふさぎ材		1	1	1	1

幕板下ふさぎ材セット(65)					
名 称	略 図	員 数			
		L1200	L1800	L2400	L3000
		8LAZ30□□	8LAZ31□□	8LAZ32□□	8LAZ33□□
幕板下ふさぎ材		1	1	1	1

取説コード

**E435**

JZZ633831F  
201704A\_1049  
202111F\_1049