

# デッキDS

このたびは、当社製品をお買いあげいただきましてまことにありがとうございます。  
製品を安全に正しく施工していただき、施主様等の危害や損害を未然に防止するためにも、各種表示記号の内容を良く理解したうえで、本書の内容および指示にしたがってください。

## 重要

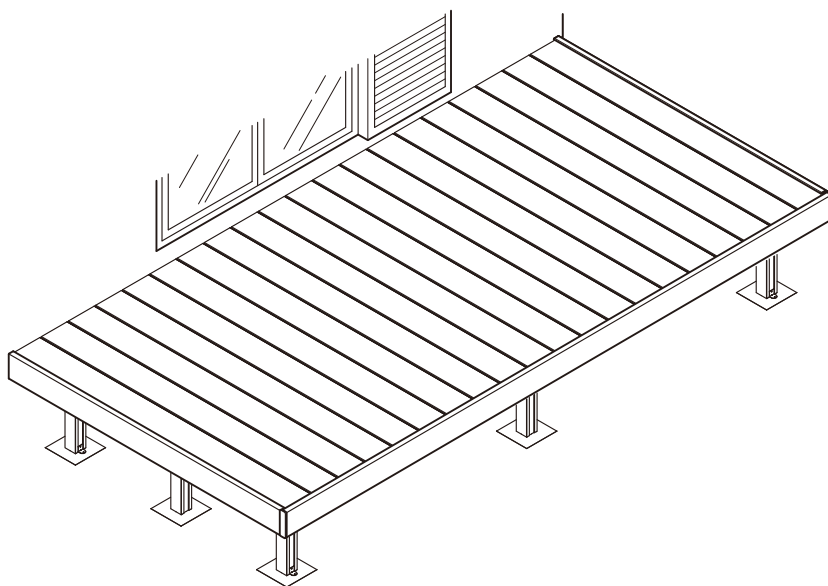
**本製品を施工する際、必ず指定箇所のすき間を確認してください。**

施工手順内にチェックボックスを設けてあります。施工段階ごとに必ず

**チェックをしながら**

施工を行ってください。



正しく施工をしなかった場合、幕板Aの落下により、使用者がケガを負うおそれがあります。また、施工後に床板や幕板の反り、波打ちの原因になります。





## 本書の見かた

この取付説明書では、以下のような記号、記載、アイコンを使用しています。

### 安全に関する記号と説明

-  **警告** ・ 取扱いを誤った場合に使用者が死亡または重傷を負うおそれのある内容を示します。
-  **注意** ・ 取扱いを誤った場合に、使用者が中・軽傷を負うおそれのある内容、または物的損害のおそれがある内容を示します。

### 情報に関する記号と説明

-  **お願い** ・ 取付手順で、特に注意して作業をしていただきたいことを示しています。  
・ 守っていただかないと組付けができない内容、または製品全体に後々不具合が発生するおそれのある内容を示しています。
-  **補足** ・ 説明の内容で知っておくと便利なことを示しています。

### ネジ等の締結部品の記号

ネジやナット等の締結部品を記号で示しています。(例：1a、1b、2c等)

締結部品の種類は「各ページの右上」または「**梱包明細表**」を参照してください。

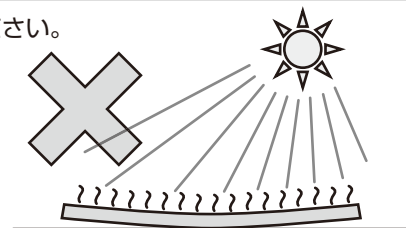
## □ 施工の前に

### ⚠ 注意

- 製品の施工には、危険を伴う場合がありますので、必ず専門の工事業者による施工をお願いします。
- 本製品は1800N/m仕様です。施工場所の必要強度をご確認の上、施工を行ってください。

### 💡 お願い

- 保管時・施工時の部材の反り・曲がり・伸び等の防止のため、以下の事項を守ってください。
  - ・直射日光を避けて保管してください。
  - ・平らな場所に保管してください。立てかけて保管しないでください。
  - ・暖房機や焚き火近くの高温になる場所には保管しないでください。
  - ・製品上に重量物を長時間重ね置きしないでください。
- 設置場所を確認してください。
  - ・浴室、プール等の常時水のかかる場所には設置しないでください。製品の特性上、適していません。
  - ・給湯器や暖房機などの熱排気が、製品に直接当たらないように施工してください。熱排気による部材の変形・劣化のおそれがあります。
  - ・母屋の屋根等から雪が直接落ちない場所に設置してください。落雪により製品が破損するおそれがあります。
- 人工木は表面に研磨加工処理を施してありますので、床板の施工方向によっては色調に濃淡が出ます。
- デッキ上のフェンスを設置する場合、各フェンスの取付説明書にしたがい、床板補強材を取付けてください。
- 正しく施工、組付けをするために、施工前に必ず取付説明書をお読みください。
- 施工終了後、取扱説明書は施主様にお渡しください。
- 施工プランと必要部材が揃っているか確認してください。
- 施工手順は、「取付説明書区分表」で使用する取付説明書を確認してください。
- 取付ける部材によって施工手順が変わる場合があります。施工内容を十分確認してください。



## デッキDS取説区分表

施工手順	使用する取付説明書	取説コード
デッキの施工 束柱施工位置決め	デッキDS	E483
デッキの施工 束石の配置	デッキDS	E483
デッキの施工 補助根太の取付け	人工木デッキ 点検口・収納蓋	E344
	デッキDS	E483
デッキの施工 床板補強材の取付け	デッキDS	E483
	デッキDS	E483
デッキの施工 床板の取付け	人工木デッキ ノンレールサッシ納め部材	E346
	デッキDS	E483
デッキの施工 幕板の取付け	デッキDS	E483

## 施工上のご注意

### 注意

- 束柱の移動範囲は弊社指定範囲にしてください。
- 製品の強度低下、またはケガの原因になりますので、ボルト、ネジは弊社純正品の規定本数を使い、下記の推奨締付けトルクで固定した後にゆるみがないか確認してください。  
φ4ネジ：1.5N・m    φ5ネジ：3.0N・m    φ6ネジ：5.2N・m
- 束石は指定寸法以上のものを使用し、確実に設置してください。
- コンクリートまたはモルタルには、塩分を含む砂(海砂)および塩素系や強アルカリ系のコンクリート用混和剤(凍結防止剤、凝固防止剤、急結剤など)は使用しないでください。使用するとアルミなどの金属が腐食する原因になります。必要な場合は非塩素系や非アルカリ系の混和剤をご使用ください。
- 切断面はバリ、エッジ等ないように処理してください。

### お願い

- モルタルやコンクリートの抽出液が、工事中に製品に付着しないように注意してください。抽出液は強アルカリ性で、シミやムラなどの外観不良の原因になります。
- 施工工事にあたっては、安全に施工を行なってください。
  - ・作業服および保護具(保護帽、安全带、眼、耳、手、足の保護具)を正しく使用してください。
  - ・作業場所の整理整頓を行なうとともに、安全確保を行なってください。特に高所作業での安全確保、倒壊防止、照明による照度の確保など。
  - ・器具、工具、保護具などの機能を確認し、使用してください。
  - ・作業は、相互の作業と各作業工程を考慮して進めてください。免許、技能講習、特別教育が必要な作業は、有資格者が行なってください。
  - ・作業者が相互に安全確認を行なってください。健康状態を十分確認し、健康管理を実施してください。
  - ・万が一、事故が発生した際には、直ちに手当を行ない、救助を第一に心がけてください。
- 施工中についた表面すりキズは、引き渡し前に60番のナイロン不織布で補修してください。ナイロン不織布は市販のものをご用意ください。
- 製品の表面に付着したモルタルやコンクリートなどは、速やかに拭き取ってください。
- 施工中についた表面の汚れやシミは、引き渡し前に水洗いをしてください。中性洗剤を薄めたものを使用した場合は、よく水洗いをしてください。
- 留め納まりは幕板の45°切断という精度の高い加工が必要です。高い技術力を持った専門の施工業者に施工をお願いします。

### 補足

- 本書では、縦張りを基本とした施工方法を説明しています。

# 施工時の重要なすき間寸法

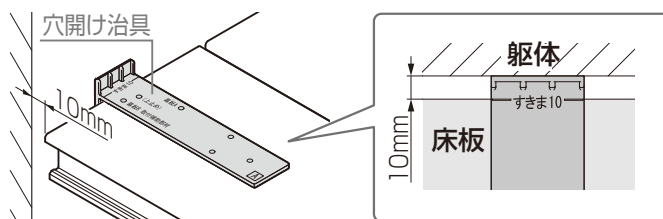
※人工木デッキはすき間が重要です。正しい施工を行わない場合、部材の反りや波打ちの原因となります。

## 1 躯体と床板のすき間および床板連結部のすき間

### 1-1 躯体と床板のすき間

#### お願い

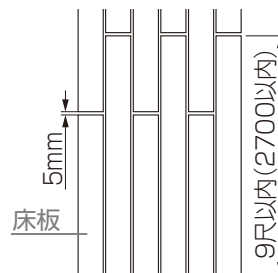
- 床板と躯体のすき間に穴開け治具を当て、すき間が10mm以上あることを確認してください。



### 1-2 床板連結部のすき間

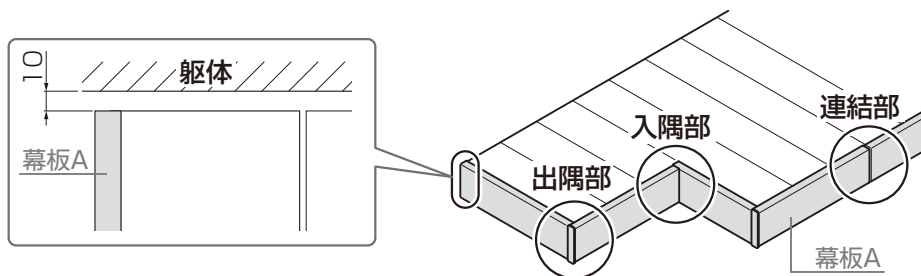
#### お願い

- 連結部は5mmの目地を設けてください。
- 必ず千鳥張りにしてください。
- 連結部の床板小口は1mm程度面取りしてください。



## 2 幕板Aのすき間

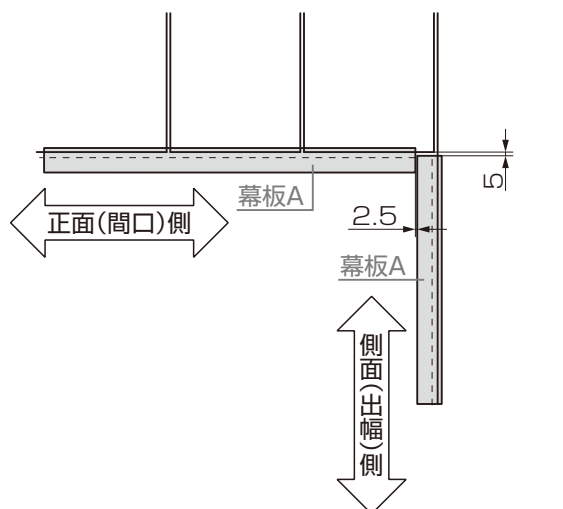
※詳細はP.38以降を参照の上、施工をしてください。



#### ▼ 入隅部の場合 ▼

#### お願い

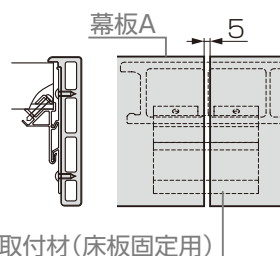
- 入隅は、側面側の幕板と床板との隙間を5mm設けてください。
- 側面側の幕板と正面側の幕板との隙間は2.5mm設けてください。



#### ▼ 連結部の場合 ▼

#### お願い

- 幕板Aの連結部は5mmあけてください。
- 幕板Aの連結は、幕板A取付材のある箇所で行ってください。



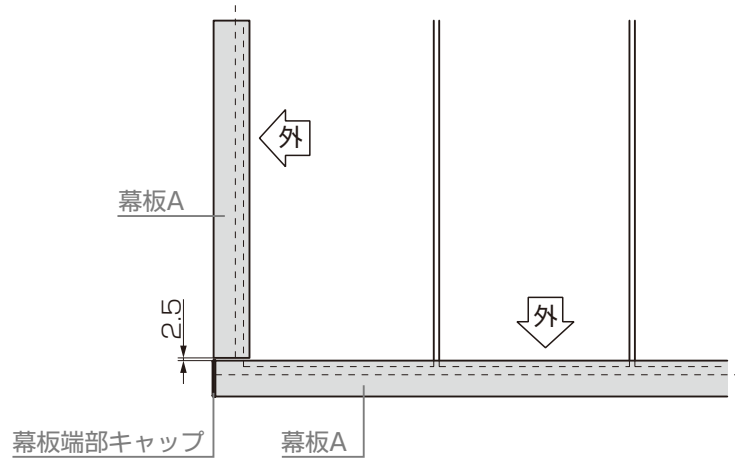
2 幕板Aのすき間 ※詳細はP.38以降を参照の上、施工をしてください。

▼ 出隅部の場合 ▼

(1) 片勝ち納まり

💡 お願い

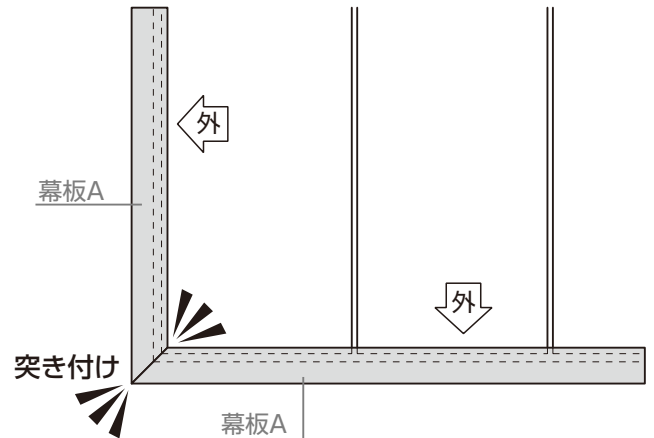
- 負け側の幕板と勝ち側の幕板との隙間は2.5mm設けてください。



(2) 留め納まり

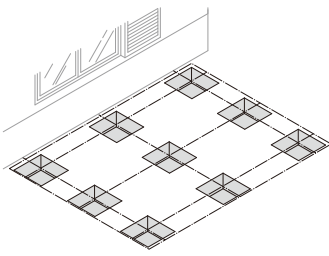
💡 お願い

- 45°切断加工の上、幕板断面を突き付けて施工してください。



# 施工手順

## 2 基礎の施工 (束柱施工)



P.18



### お願い

#### ▼ オプション品の施工や関連商品への接続する場合 ▼

- 基礎位置を移動または増設させなければならない場合があります。該当のページを参照して基礎位置を決めてください。

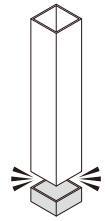
#### 1 基本寸法と各部名称

9-1 補助根太の取付け

12-4 ノンレールサッシとの接続

## 3 束柱の設置 (束柱施工)

### 3-1 束柱の切断



P.19

## 3 束柱の設置 (束柱施工)

### 3-2 束柱固定金具の取付け



P.20

## 4 大引の取付け

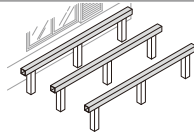
### 4-1-1 大引の取付け



### お願い

#### ▼ フェンスを取付ける場合 ▼

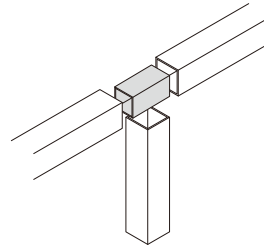
- フェンス取付け箇所と床板補強材の取付箇所を確認してください。



P.22

## 4 大引の取付け

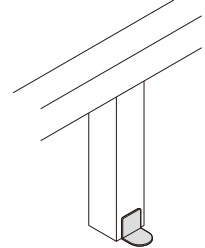
### 4-1-2 大引の連結 (連結する場合)



P.22

## 4 大引の取付け

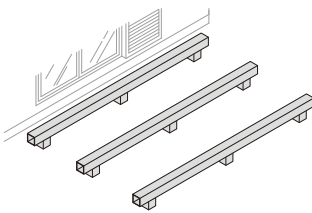
### 4-1-3 束柱の固定



P.23

## 4 大引の取付け

### 4-2 土間施工の場合



P.23

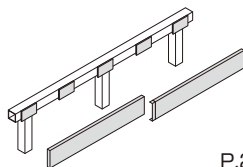
## 4 大引の取付け

### 4-3 幕板Aを大引固定する場合



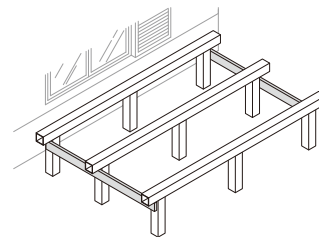
### お願い

- 必ず床板を施工する前に幕板を固定してください。



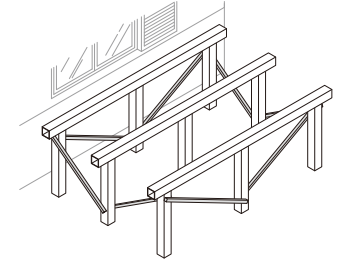
P.24

## 5 根がらみの取付け (オプション)



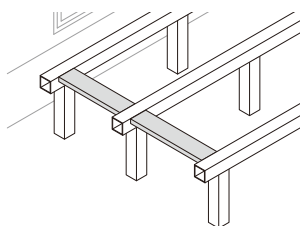
P.26

## 6 筋交いの取付け (ロング束柱施工)



P.27

## 7 床板補強材の取付け



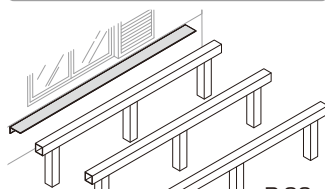
P.29

## 8 躯体付けアングルの施工



### お願い

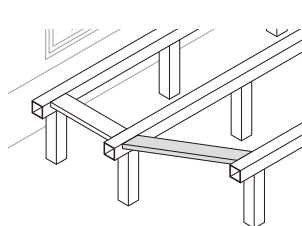
- 必ず床板を施工する前に躯体付けアングルを施工してください。



P.30

## 9 ステップデッキの施工

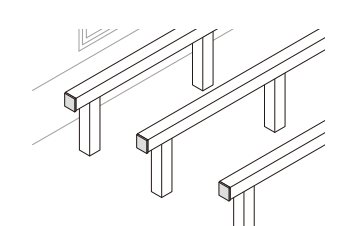
### 9-1 補助根太の取付け (オプション)



P.31

## 10 床板の施工

### 10-1 側面幕板取付材の取付け



P.32

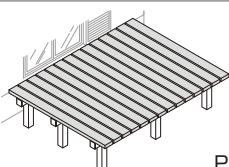
## 10 床板の施工

### 10-2 床板の取付け



### お願い

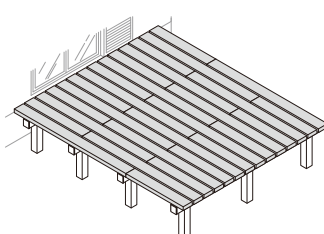
- 幕板の大引固定は、床板を施工する前に行ってください。



P.32

## 10 床板の施工

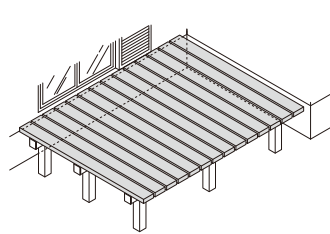
### 10-3 床板を縦連結する場合



P.34

## 10 床板の施工

### 10-4 躯体が入隅の場合

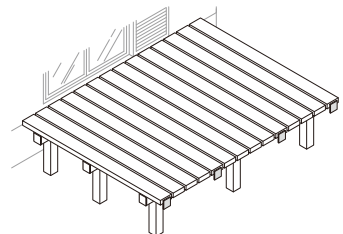


P.35

## 11 幕板Aの施工

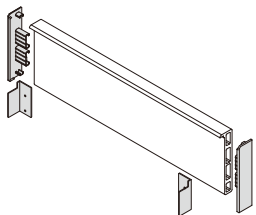
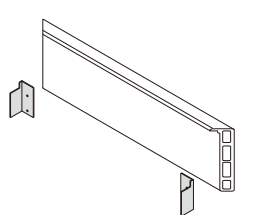
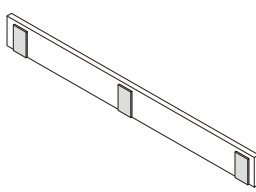
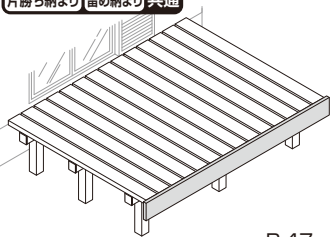
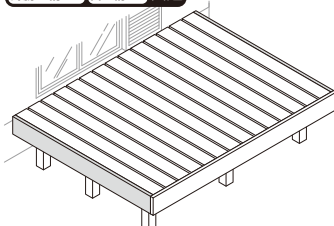
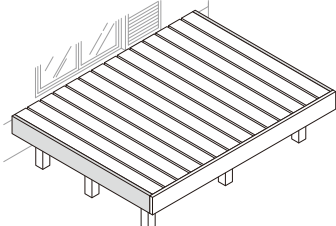
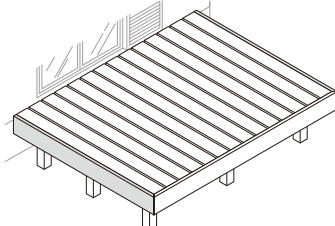
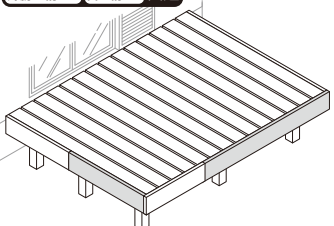
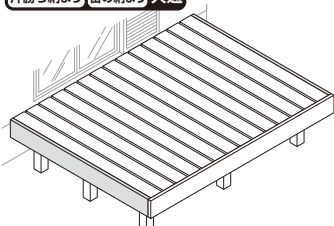
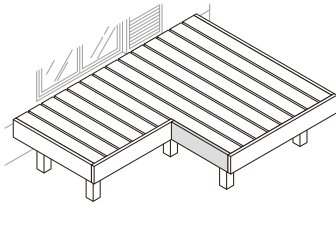
### 11-1-2 正面幕板A取付材 (床板固定用)の取付け

片勝ち納まり 留め納まり 共通



P.39



<p><b>11 幕板Aの施工</b></p> <p><b>11-1-3 幕板Aの加工</b> 片勝ち納まり</p>  <p>P.40</p>	<p><b>11 幕板Aの施工</b></p> <p><b>11-1-4 幕板Aの加工</b> 留め納まり</p>  <p>P.42</p>	<p><b>11 幕板Aの施工</b></p> <p><b>11-1-5 幕板金具A1の取付け</b> 片勝ち納まり 留め納まり 共通</p>  <p>P.46</p>	<p><b>11 幕板Aの施工</b></p> <p><b>11-1-6 幕板Aの取付け</b> (1) 正面側の取付け 片勝ち納まり 留め納まり 共通</p>  <p>P.47</p>
<p><b>11 幕板Aの施工</b></p> <p><b>11-1-6 幕板Aの取付け</b> (2) 側面側の取付け 片勝ち納まり 留め納まり 共通</p>  <p>P.48</p>	<p><b>11 幕板Aの施工</b></p> <p><b>11-1-7 幕板Aコーナー部の固定</b> 片勝ち納まり</p>  <p>P.49</p>	<p><b>11 幕板Aの施工</b></p> <p><b>11-1-8 幕板Aコーナー部の固定</b> 留め納まり</p>  <p>P.49</p>	<p><b>11 幕板Aの施工</b></p> <p><b>11-1-9 幕板Aの固定</b> (1) 連結部の取付け 片勝ち納まり 留め納まり 共通</p>  <p>P.50</p>
<p><b>11 幕板Aの施工</b></p> <p><b>11-1-9 幕板Aの固定</b> (2) 側面側の取付け 片勝ち納まり 留め納まり 共通</p>  <p>P.51</p>	<p><b>11 幕板Aの施工</b></p> <p><b>11-1-10 幕板A入隅部の固定</b> 片勝ち納まり 留め納まり 共通</p>  <p>P.52</p>		
<p><b>12 オプション</b></p> <p><b>12-1 床板キャップの施工</b></p> <p><b>12-2 躯体側隙間塞ぎ材の施工</b></p> <p><b>12-3 ポイントライトの施工</b></p> <p><b>12-4 ノンレールサッシとの接続</b></p> <p>P.53 ~</p>	<p><b>13 関連商品への接続</b></p> <p><b>13-1 テラスとの接続</b></p> <p>P.55</p>	<p><b>14 施工後の補修</b></p> <p><b>14-1 床板の補修</b></p> <p><b>14-2 床板を外した場合</b></p> <p>P.58</p>	

# 目次

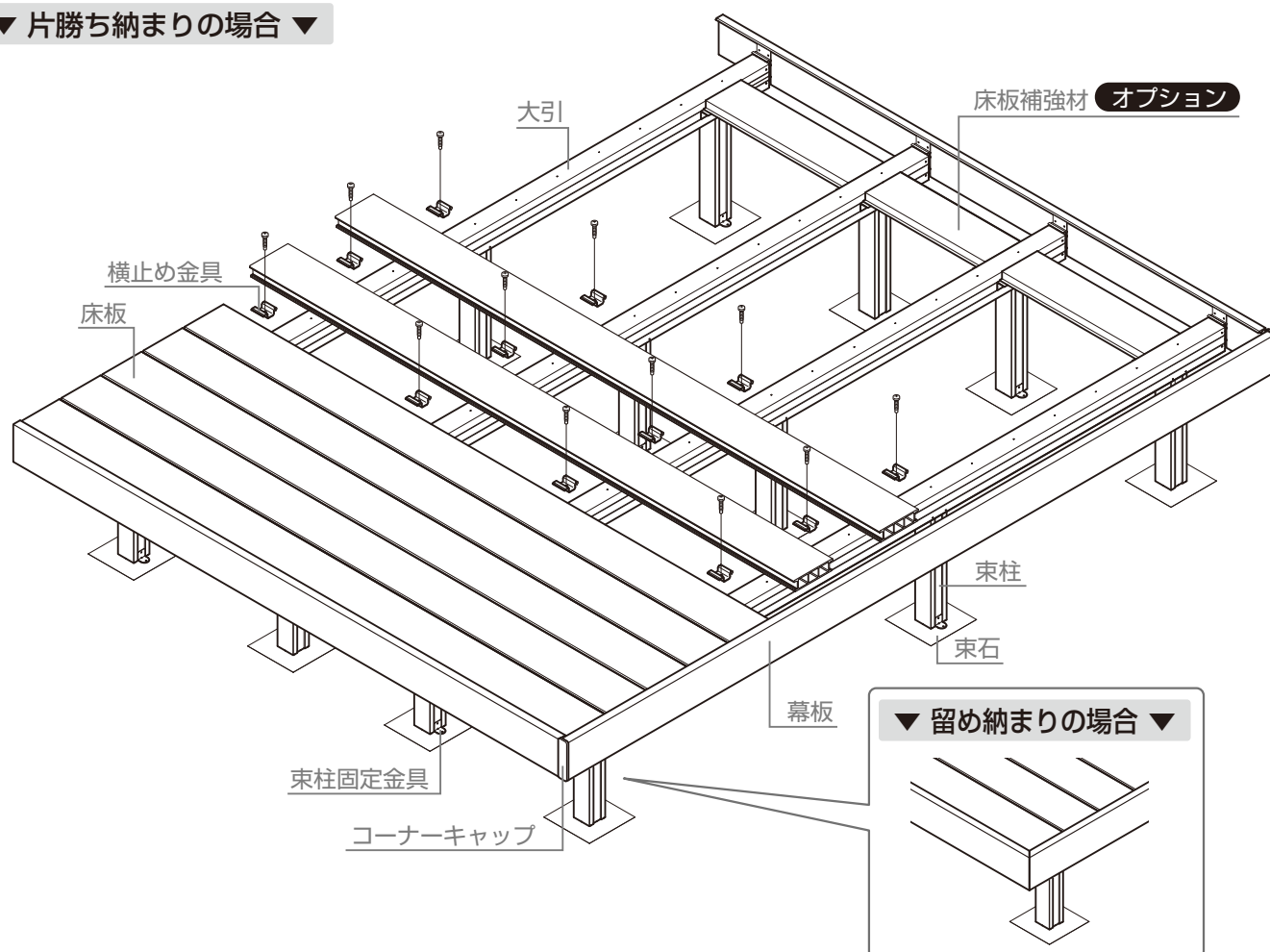
1 基本寸法と各部名称

<b>1 基本寸法と各部名称</b> .....	8	<b>9 ステップデッキの施工</b> .....	31
1-1 各部名称 .....	8	9-1 補助根太の取付け <b>オプション</b> .....	31
1-2 詳細納まり .....	9	<b>10 床板の施工</b> .....	32
1-3 床板縦張り基本寸法 .....	10	10-1 側面幕板取付材の取付け .....	32
1-4 床板横張り基本寸法 .....	14	10-2 床板の取付け .....	32
<b>2 基礎の施工</b> .....	18	10-3 床板を縦連結する場合 .....	34
<b>3 束柱の設置(束柱施工)</b> .....	19	10-4 躯体が入隅の場合 .....	35
3-1 束柱の切断 .....	19	<b>11 幕板Aの施工</b> .....	38
3-2 束柱固定金具の取付け .....	20	11-1 床板固定の場合 .....	38
<b>4 大引の取付け</b> .....	22	<b>12 オプション</b> .....	53
4-1 束柱施工の場合 .....	22	12-1 床板キャップの施工 .....	53
4-2 土間施工の場合 .....	23	12-2 躯体側隙間塞ぎ材の施工 .....	53
4-3 幕板Aを大引固定する場合 .....	24	12-3 ポイントライトの施工 .....	54
<b>5 根がらみの取付け <b>オプション</b></b> .....	26	12-4 ノンレールサッシとの接続 .....	54
<b>6 筋交いの取付け(ロング束柱施工)</b> .....	27	<b>13 関連商品への接続</b> .....	55
6-1 筋交いの施工例 .....	27	13-1 テラスとの接続 .....	55
6-2 筋交いの取付け .....	28	<b>14 施工後の補修</b> .....	58
<b>7 床板補強材の取付け</b> .....	29	14-1 床板の補修 .....	58
<b>8 躯体付けアングルの施工</b> .....	30	14-2 床板を交換する場合 .....	58

## 1 基本寸法と各部名称

### 1-1 各部名称

▼ 片勝ち納まりの場合 ▼





# 1 基本寸法と各部名称

## 1-2 詳細納まり

### 1-2-1 幕板床板固定 間口方向納まり図 (正面) ※束柱Aの場合を示します。

#### 補足

●デッキ間口最大寸法  
W+55mm

●デッキ最低H寸法

#### ▼ 束柱Aの場合 ▼

170mm

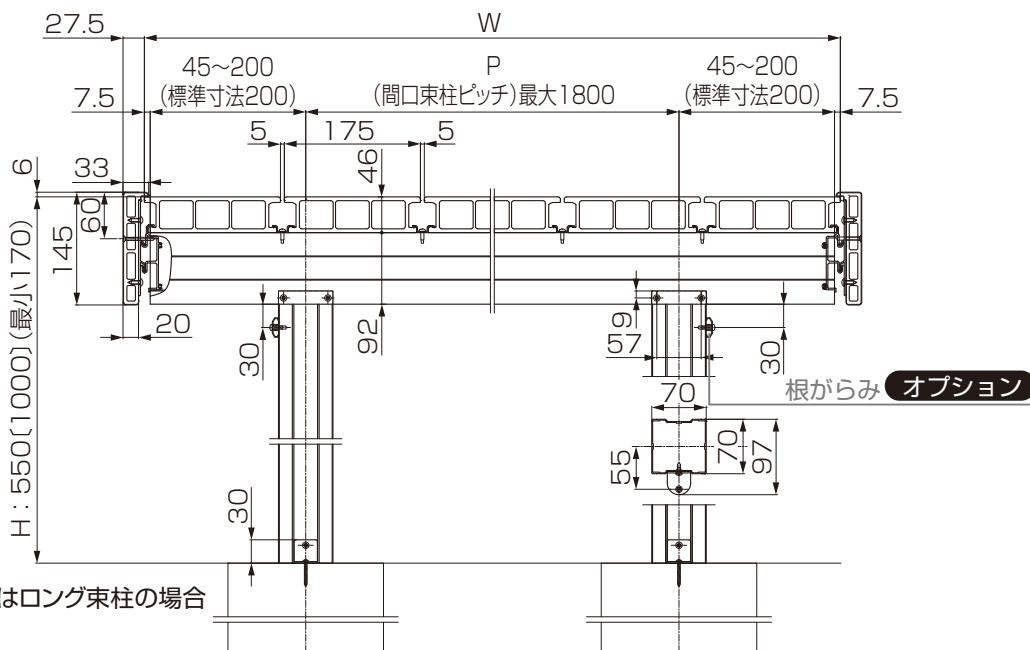
#### ▼ 束柱Bの場合 ▼

373mm(ロング: 823mm)

※以下H寸法の場合、束柱の加工が必要です。加工方法は「3-1束柱の切断(P.19)」をご参照ください。

束柱A: 550mm(ロング1000mm)未満、

束柱B: 403mm(ロング853mm)未満



※〔 〕寸法はロング束柱の場合

### 1-2-2 幕板床板固定 出幅方向納まり図 (側面) ※束柱Aの場合を示します。

#### 補足

●デッキ出幅最大寸法  
D+27.5mm

●デッキ最低H寸法

#### ▼ 束柱Aの場合 ▼

170mm

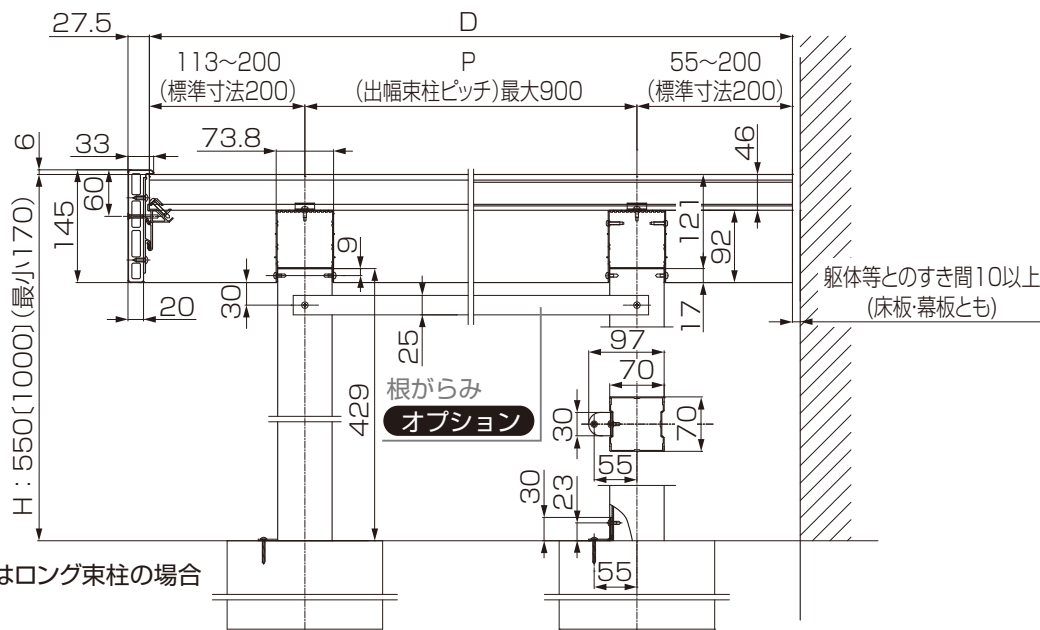
#### ▼ 束柱Bの場合 ▼

373mm(ロング: 823mm)

※以下H寸法の場合、束柱の加工が必要です。加工方法は「3-1束柱の切断(P.19)」をご参照ください。

束柱A: 550mm(ロング1000mm)未満、

束柱B: 403mm(ロング853mm)未満



※〔 〕寸法はロング束柱の場合

### 1-2-3 幕板大引固定 出幅方向納まり図 (側面)

#### 補足

●デッキ出幅最大寸法 D+27.5mm

●デッキ間口最大寸法 W+55mm

●デッキ最低H寸法

#### ▼ 束柱Aの場合 ▼

170mm

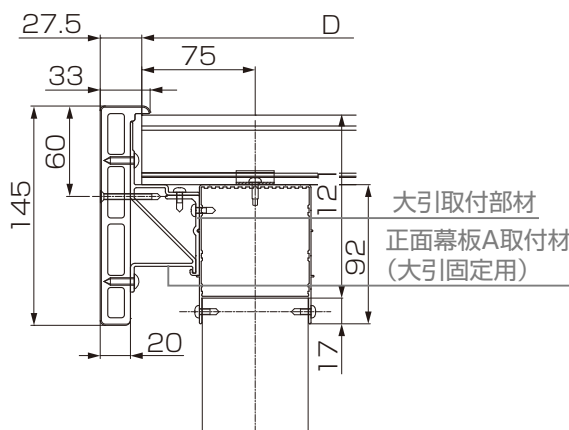
#### ▼ 束柱Bの場合 ▼

373mm(ロング: 823mm)

※以下H寸法の場合、束柱の加工が必要です。加工方法は「3-1束柱の切断(P.19)」をご参照ください。

束柱A: 550mm(ロング1000mm)未満、

束柱B: 403mm(ロング853mm)未満



# 1 基本寸法と各部名称

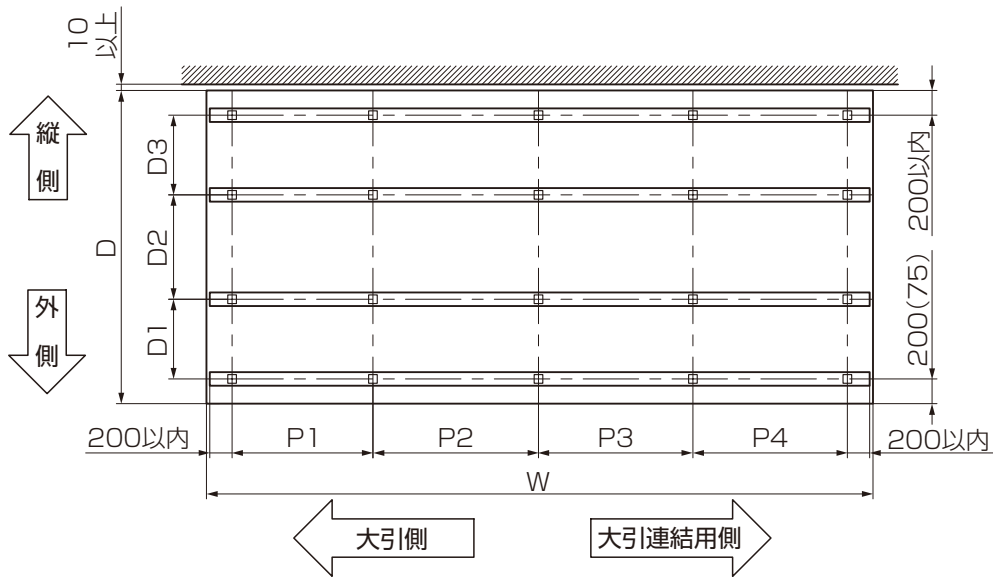
## 1-3 床板縦張り基本寸法

基本寸法と各部名称

### 1-3-1 基本寸法

#### 補足

- 束柱の芯々寸法は1800mm以内にしてください。
- 大引の芯々寸法は900mm以内にしてください。
- 床板の張出し寸法は大引の芯から200mm以内にしてください。
- 床板と躯体等は10mm以上すき間をあけてください。
- 間口3.0間以上で大引の連結が必要になります。
- 大引の連結部は必ず束柱を取付けてください。
- ( ) 寸法は幕板を大引固定する場合の寸法です。
- 幕板の取付けには500mm以上のスペースが必要です。



#### ● 間口方向寸法

	床板外々 W	幕板A デッキ外々 W+55	ピッチ寸法 (大引側) ↔ (大引連結用側)						使用大引
			P1	P2	P3	P4	P5	P6	
1.5間	2695	2750	1140	1140	-	-	-	-	1.5間
2.0間	3595	3650	1590	1590	-	-	-	-	2.0間
2.5間	4315	4370	1300	1300	1300	-	-	-	2.5間
3.0間	5395	5450	1140	1340	1250	1250	-	-	1.5間+1.5間(連棟用)
3.5間	6295	6350	1140	1340	1700	1700	-	-	1.5間+2.0間(連棟用)
4.0間	7195	7250	1590	1790	1700	1700	-	-	2.0間+2.0間(連棟用)
4.5間	7915	7970	1300	1300	1500	1700	1700	-	2.5間+2.0間(連棟用)
5.0間	8815	8870	1300	1300	1500	1500	1400	1400	2.5間+2.5間(連棟用)

↑  
大引連結部分

#### ● 出幅方向寸法

	床板出幅 D	幕板A デッキ出幅 D+27.5	ピッチ寸法 (外側) ↔ (縦側)					使用床板
			D1	D2	D3	D4	D5	
3尺	900	927.5	500	-	-	-	-	L=900
4尺	1200	1227.5	800	-	-	-	-	L=1200
5尺	1500	1527.5	550	550	-	-	-	L=1500
6尺	1800	1827.5	700	700	-	-	-	L=1800
7尺	2100	2127.5	850	850	-	-	-	L=2100
8尺	2400	2427.5	700	600	700	-	-	L=2400
9尺	2700	2727.5	700	900	700	-	-	L=2700

# 1 基本寸法と各部名称

## 1-3 床板縦張り基本寸法

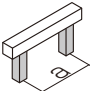
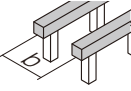
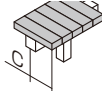
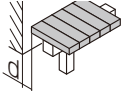
### 1-3-2 | 1.5間

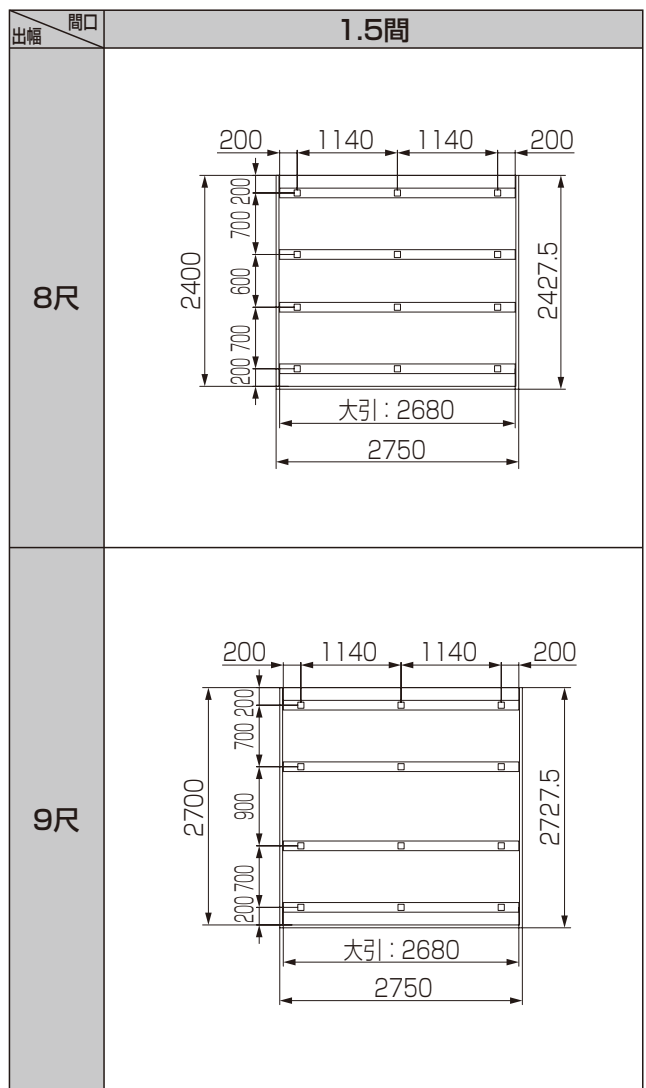
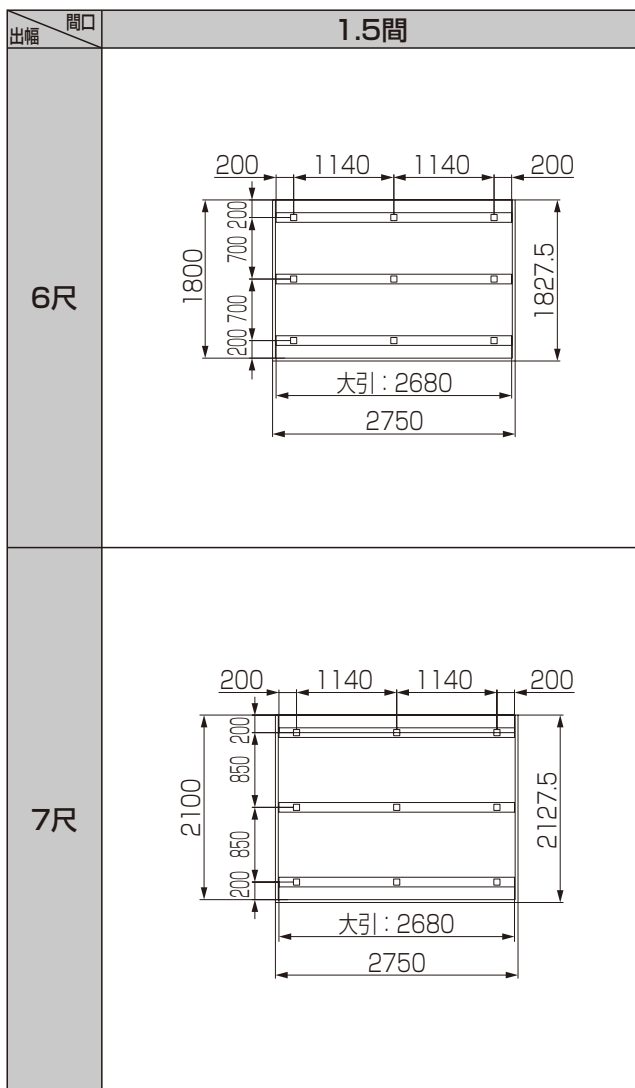
#### お願い

- 図は、幕板を床板固定する場合の寸法です。幕板大引固定は「[1-3-1 | 基本寸法](#)」を参照してください。
- 代表サイズが記載されています。3～5尺に関しては「[1-3-1 | 基本寸法](#)」を参照してください。

#### 補足

- 右表の寸法を必ず守ってください。

間口方向 束柱芯々寸法	出幅方向 大引芯々寸法	床板端部 張出し寸法	床板と躯体の すき間
			
1800mm以内	900mm以内	200mm以内	10mm以上



# 1 基本寸法と各部名称

## 1-3 床板縦張り基本寸法

基本寸法と各部名称

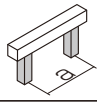
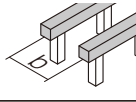
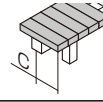
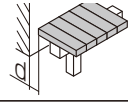
### 1-3-3 | 2.0間

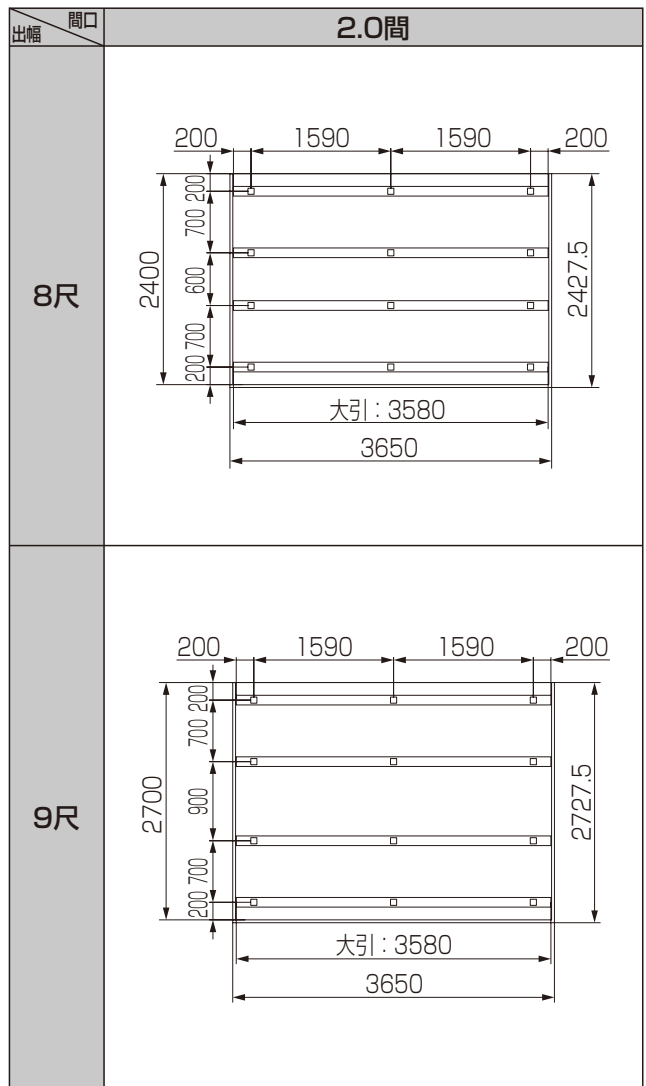
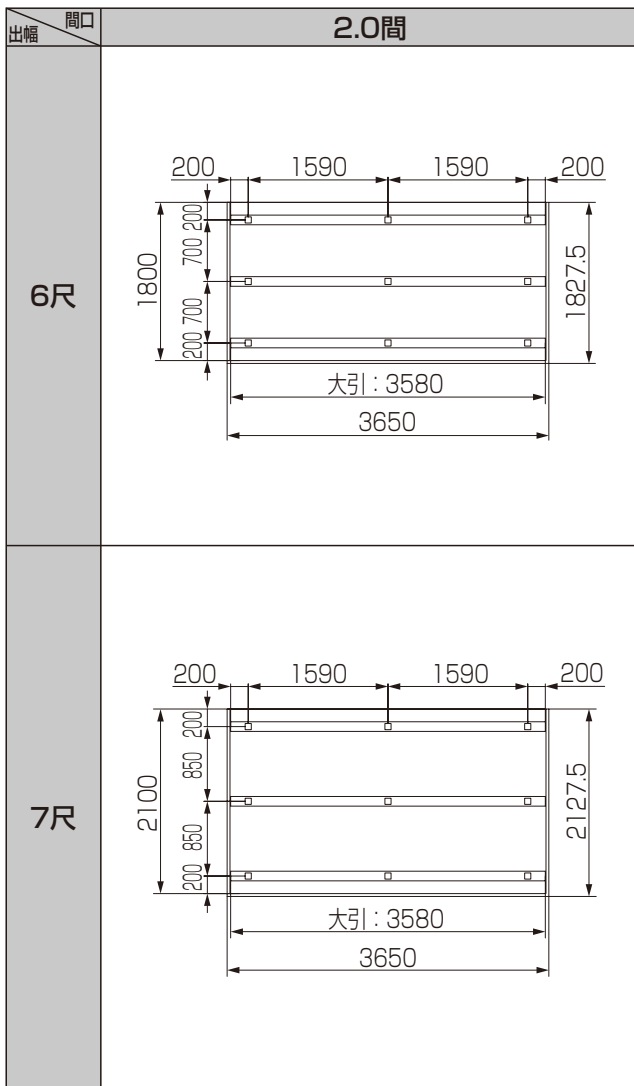
#### お願い

- 図は、幕板を床板固定する場合の寸法です。幕板大引固定は「1-3-1 | 基本寸法」を参照してください。
- 代表サイズが記載されています。3～5尺に関しては「1-3-1 | 基本寸法」を参照してください。

#### 補足

- 右表の寸法を必ず守ってください。

間口方向 束柱芯々寸法	出幅方向 大引芯々寸法	床板端部 張出し寸法	床板と躯体の すき間
			
1800mm以内	900mm以内	200mm以内	10mm以上



# 1 基本寸法と各部名称

## 1-3 床板縦張り基本寸法

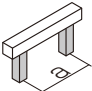
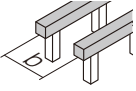
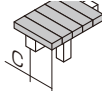
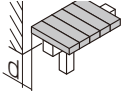
### 1-3-4 2.5間

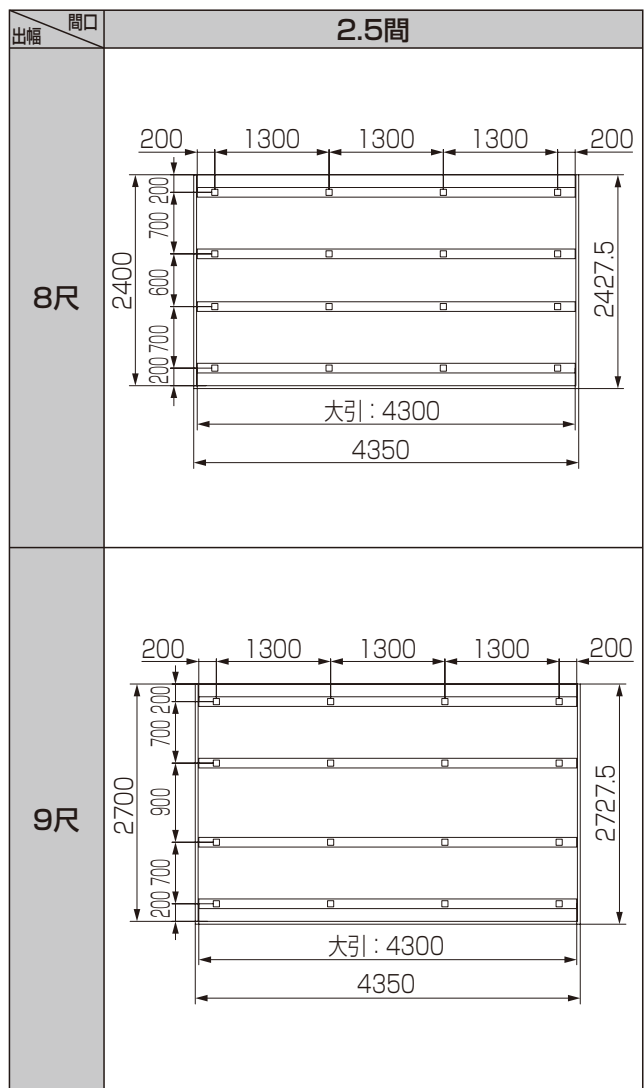
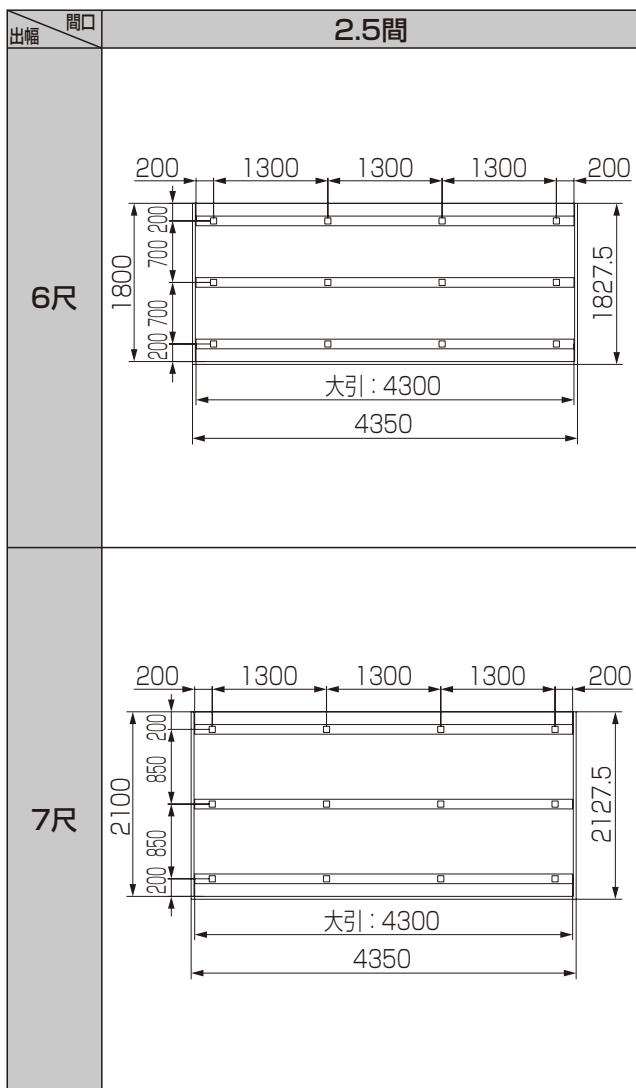
#### お願い

- 図は、幕板を床板固定する場合の寸法です。幕板大引固定は「1-3-1 基本寸法」を参照してください。
- 代表サイズが記載されています。3～5尺に関しては「1-3-1 基本寸法」を参照してください。

#### 補足

- 右表の寸法を必ず守ってください。

間口方向 束柱芯々寸法	出幅方向 大引芯々寸法	床板端部 張出し寸法	床板と躯体の すき間
			
1800mm以内	900mm以内	200mm以内	10mm以上



# 1 基本寸法と各部名称

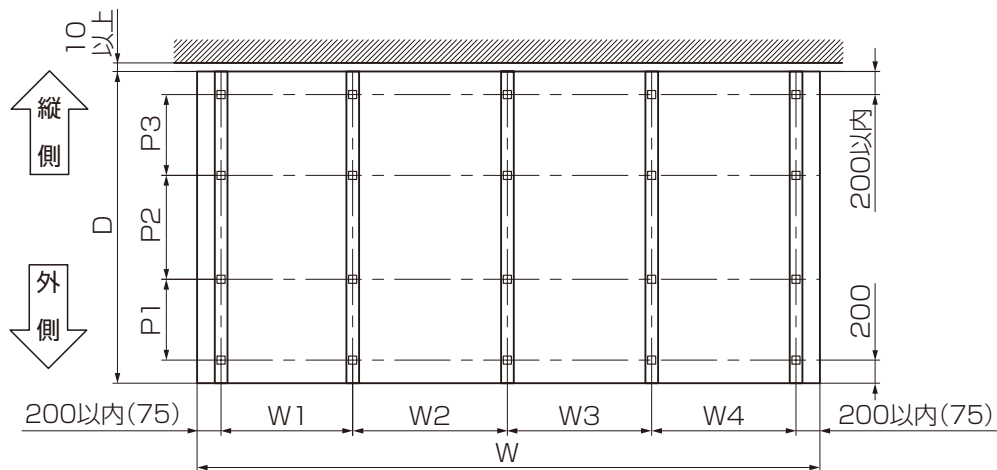
## 1-4 床板横張り基本寸法

基本寸法と各部名称

### 1-4-1 基本寸法

#### 補足

- 束柱の芯々寸法は1800mm以内にしてください。
- 大引の芯々寸法は900mm以内にしてください。
- 床板の張出し寸法は大引の芯から200mm以内にしてください。
- 床板と躯体等は10mm以上すき間をあけてください。
- 出幅15尺以上で大引の連結が必要になります。
- 大引の連結部は必ず束柱を取付けてください。
- ( )寸法は幕板を大引固定する場合の寸法です。



#### ●間口方向寸法

	床板外々 W	幕板A デッキ外々 W+55	ピッチ寸法										使用床板	
			W1	W2	W3	W4	W5	W6	W7	W8	W9	W10		
1.5間	2700	2755	700	900	700	-	-	-	-	-	-	-	-	L=2700
2.0間	3600	3655	700	900	900	700	-	-	-	-	-	-	-	L=900,2700
2.5間	4500	4555	700	900	900	900	700	-	-	-	-	-	-	L=1800,2700
3.0間	5400	5455	700	900	900	900	900	700	-	-	-	-	-	L=1800,2700
3.5間	6300	6355	700	900	900	900	900	900	700	-	-	-	-	L=1800,2700
4.0間	7200	7255	700	900	900	900	900	900	900	700	-	-	-	L=1800,2700
4.5間	8100	8155	700	900	900	900	900	900	900	900	700	-	-	L=1800,2700
5.0間	9000	9055	700	900	900	900	900	900	900	900	900	700	-	L=1800,2700

#### ●出幅方向寸法

	床板 外々 D	幕板A デッキ 外々 D+27.5	ピッチ寸法			間口毎の使用大引								
			(外側)⇄(縦側)			1.5間	2.0間	2.5間	3.0間	3.5間	4.0間	4.5間	5.0間	
			P1	P2	P3									
3尺	895	922.5	480	-	-	1.5間×2本	1.5間×2本	1.5間×2本	2.0間×2本	2.0間×2本	1.5間×3本	1.5間×1本 +2.0間×2本	1.5間×1本 +2.0間×2本	
4尺	1255	1282.5	840	-	-	1.5間×2本	2.5間×2本	2.5間×2本	1.5間×2本 +2.5間×1本	1.5間×2本 +2.5間×2本	1.5間×3本 +2.5間×1本	1.5間×2本 +2.5間×2本	1.5間×4本 +2.5間×1本	
5尺	1435	1462.5	1020	-	-	2.0間×2本	2.5間×2本	2.5間×2本	1.5間×2本 +2.5間×2本	2.0間×1本 +2.5間×2本	2.5間×3本 +2.5間×3本	1.5間×1本 +2.5間×3本	2.5間×4本	
6尺	1795	1822.5	1380	-	-	2.0間×2本	1.5間×1本 +2.0間×2本	2.0間×3本	1.5間×1本 +2.0間×3本	2.0間×4本	1.5間×1本 +2.0間×4本	2.0間×5本	1.5間×1本 +2.0間×5本	
7尺	1975	2002.5	1560	-	-	2.5間×2本	1.5間×1本 +2.5間×2本	2.5間×3本	1.5間×1本 +2.5間×3本	2.5間×4本	1.5間×1本 +2.5間×4本	2.5間×5本	1.5間×1本 +2.5間×5本	
8尺	2335	2362.5	960	960	-	1.5間×4本	1.5間×5本	1.5間×6本	1.5間×7本	1.5間×8本	1.5間×9本	1.5間×10本	1.5間×11本	
9尺	2695	2722.5	1140	1140	-	1.5間×4本	1.5間×5本	1.5間×6本	1.5間×7本	1.5間×8本	1.5間×9本	1.5間×10本	1.5間×11本	



# 1 基本寸法と各部名称

## 1-4 床板横張り基本寸法

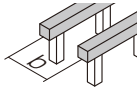
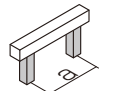
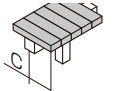
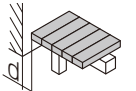
### 1-4-2 6尺

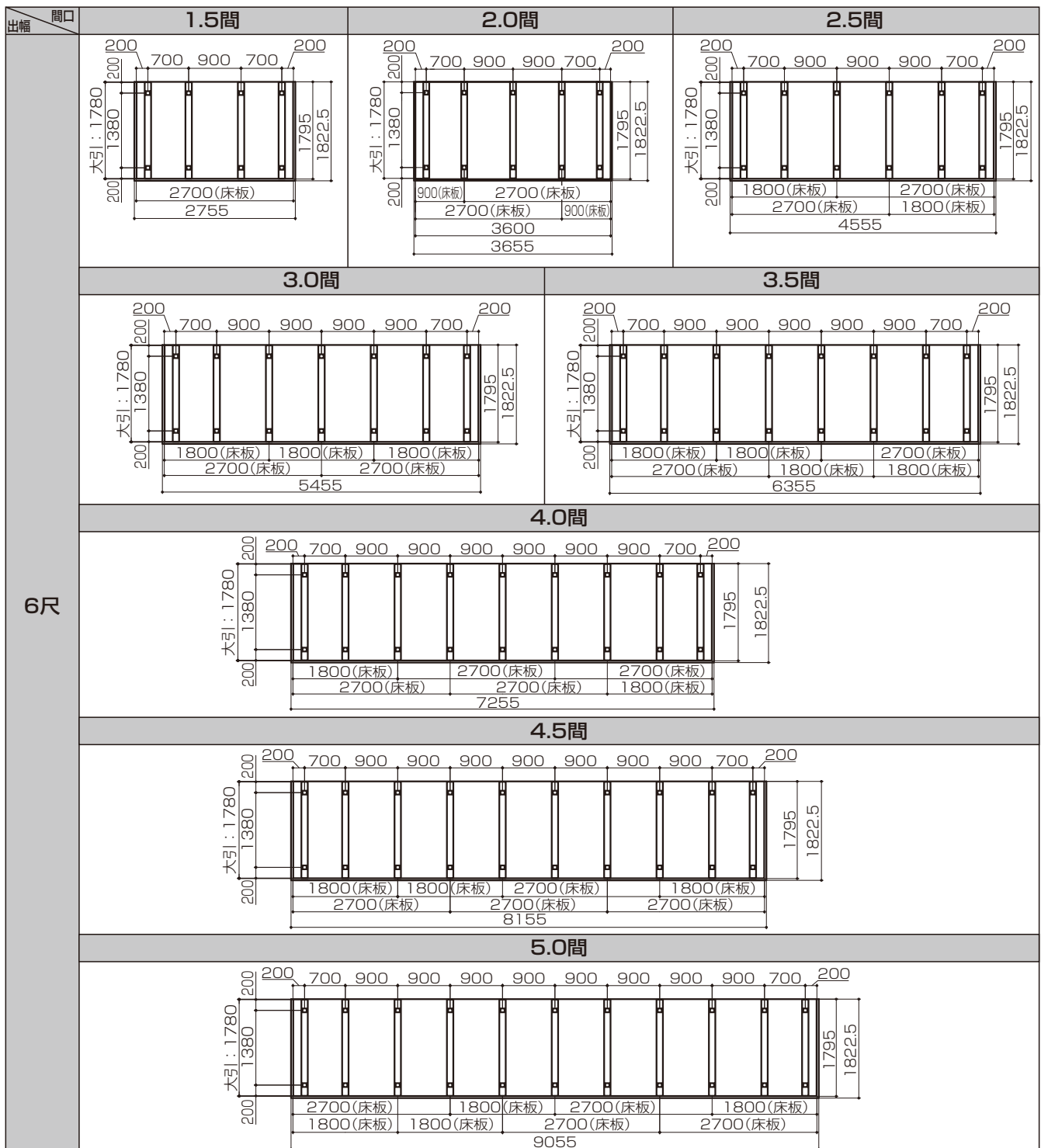
#### お願い

●図は、幕板を床板固定する場合の寸法です。幕板大引固定は「1-4-1 基本寸法」を参照してください。

#### 補足

●右表の寸法を必ず守ってください。

間口方向 大引芯々寸法	出幅方向 束柱芯々寸法	床板端部 張出し寸法	床板と躯体の すき間
			
900mm以内	1800mm以内	200mm以内	10mm以上



# 1 基本寸法と各部名称

## 1-4 床板横張り基本寸法

基本寸法と各部名称

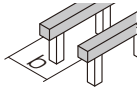
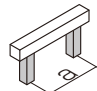
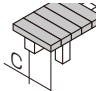
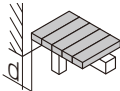
### 1-4-3 | 7尺

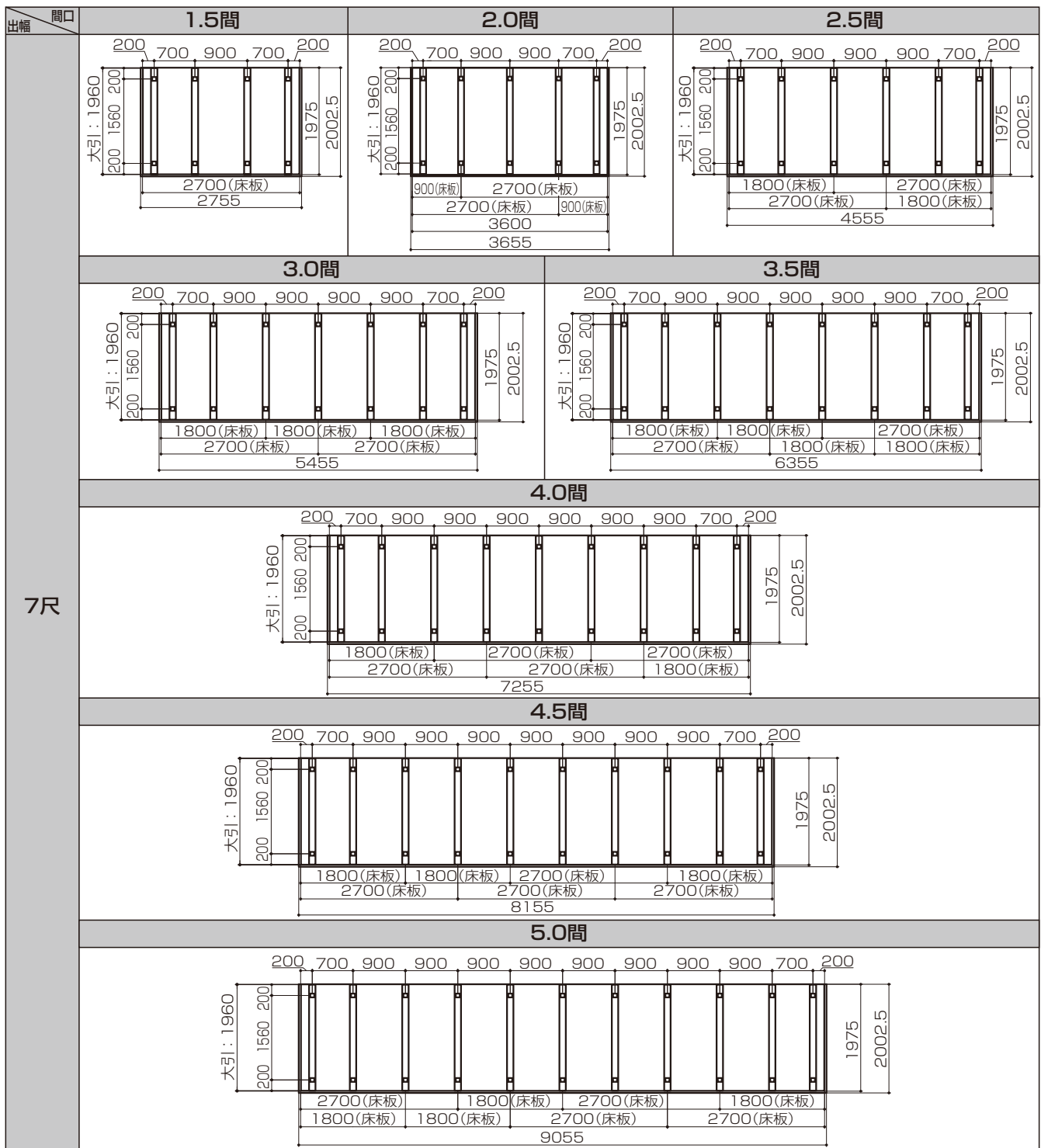
#### お願い

●図は、幕板を床板固定する場合の寸法です。幕板大引固定は「1-4-1 | 基本寸法」を参照してください。

#### 補足

●右表の寸法を必ず守ってください。

間口方向 大引芯々寸法	出幅方向 束柱芯々寸法	床板端部 張出し寸法	床板と躯体の すき間
			
900mm以内	1800mm以内	200mm以内	10mm以上



# 1 基本寸法と各部名称

## 1-4 床板横張り基本寸法

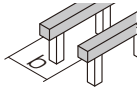
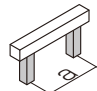
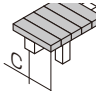
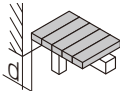
### 1-4-4 8尺

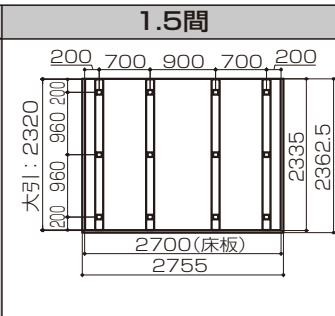
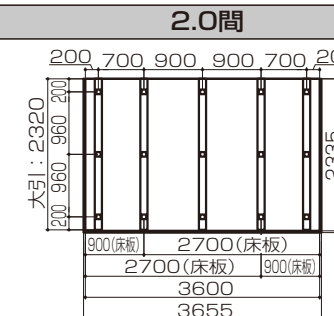
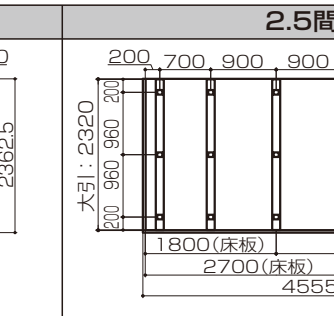
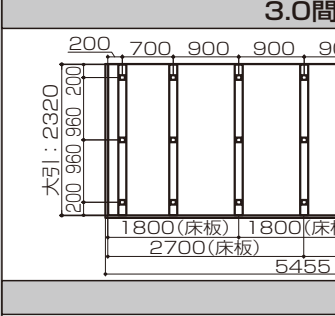
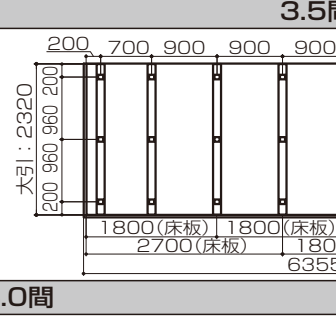
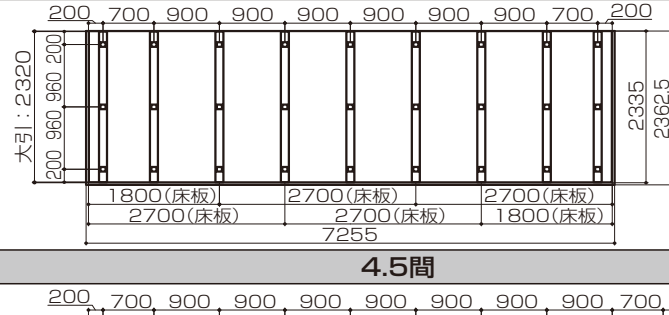
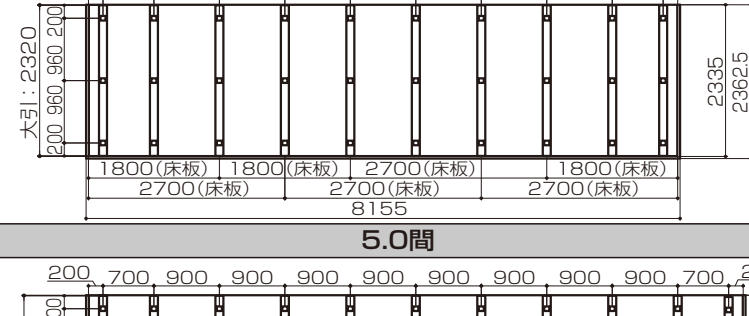
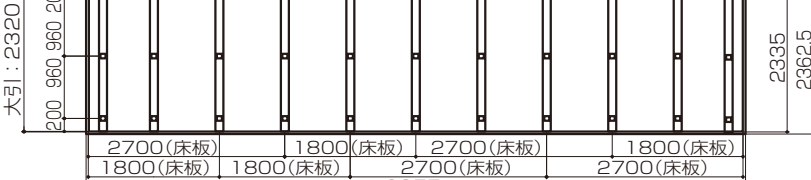
#### お願い

●図は、幕板を床板固定する場合の寸法です。幕板大引固定は「1-4-1 基本寸法」を参照してください。

#### 補足

●右表の寸法を必ず守ってください。

間口方向 大引芯々寸法	出幅方向 束柱芯々寸法	床板端部 張出し寸法	床板と躯体の すき間
			
900mm以内	1800mm以内	200mm以内	10mm以上

間口	1.5間	2.0間	2.5間	
8尺				
		3.0間	3.5間	
				
		4.0間		
				
		4.5間		
				
		5.0間		
				

# 2 基礎の施工

※土間施工の場合は、P.23「**4-2 土間施工の場合**」を参照してください。

## 補足

●人工木の表面は水をほとんど吸わない為、わずかな反りの部分に降雨などで水溜りができる場合があります。

1: 前面・両側面に水糸を引き寸法出し

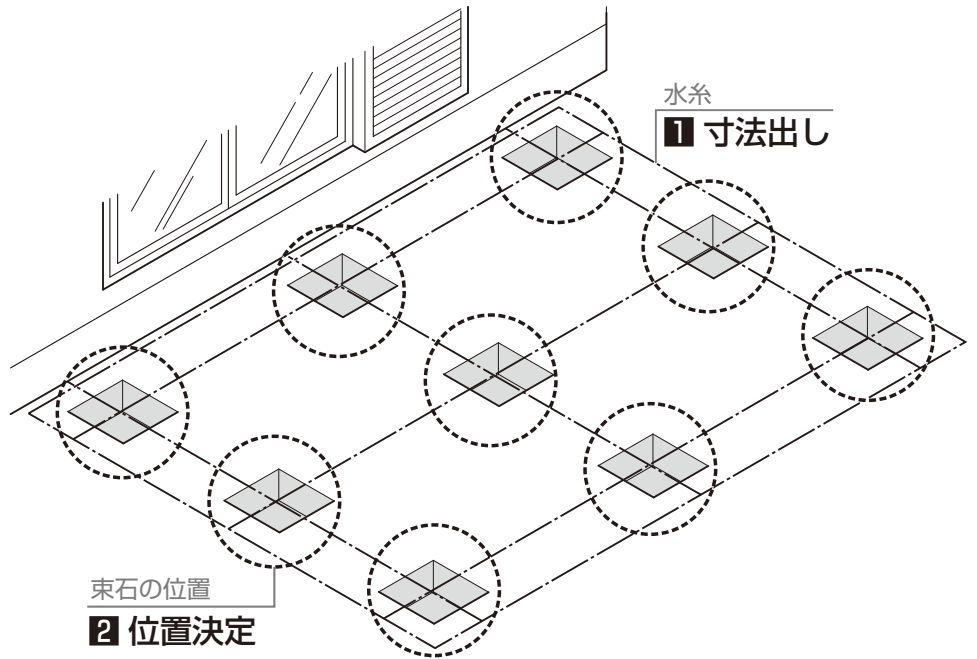
## お願い

- 「**1 基本寸法と各部名称**  
**1-3 床板縦張り基本寸法**  
**1-4 床板横張り基本寸法**」を参照してください。

2: 束石の位置を決定

## 補足

- 施工するオプションにより基礎の位置が異なる場合があります。



3: 指定位置に穴を掘る

4: 砕石を敷いて突き固め

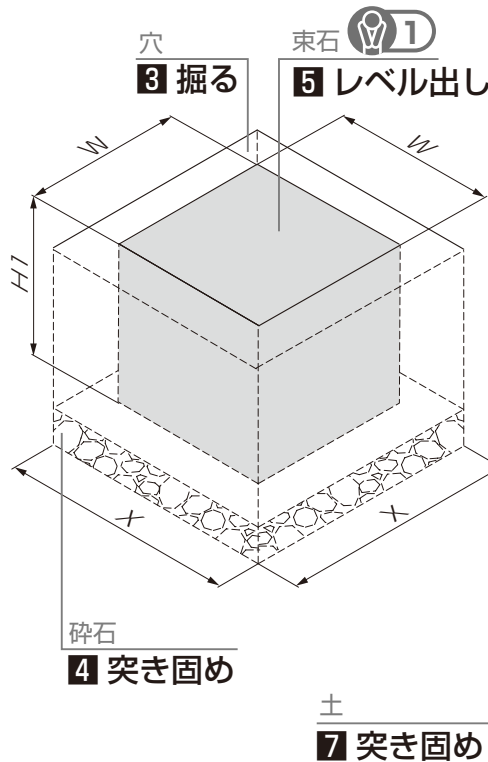
5: 束石を設置し、レベル出し

## お願い 1

- 束石は必ず指定サイズのものを使用してください。
- 埋残し寸法 (H2) は必ず守ってください。砂利を敷く場合は、砂利の厚さもH2に含みます。
- 指示通りの施工を行なわないと基礎の浮き沈みや、床板の反りの原因になります。

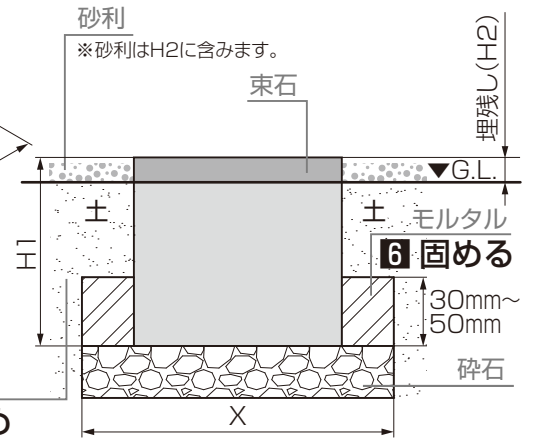
6: 束石のまわりをモルタルで固める

7: 掘った土を束石の周りに埋め戻し、突き固める



## ●束石寸法表

束石サイズ	W	H1	埋残し(H2)	X	重量
□200×H200	200	200	50mm以下	300	18kg以上
□200×H180	200	180	50mm以下	300	16kg以上
□190×H190	190	190	50mm以下	290	15kg以上
□300×H100	300	100	全埋込み	400	20kg以上



## チェック

## 束石サイズ・重量・埋込み確認

- 束石は指定のサイズ・重量のものを使用していますか？
- 束石の埋め残し寸法(H2)は50mm以下(または全埋込み)になっていますか？

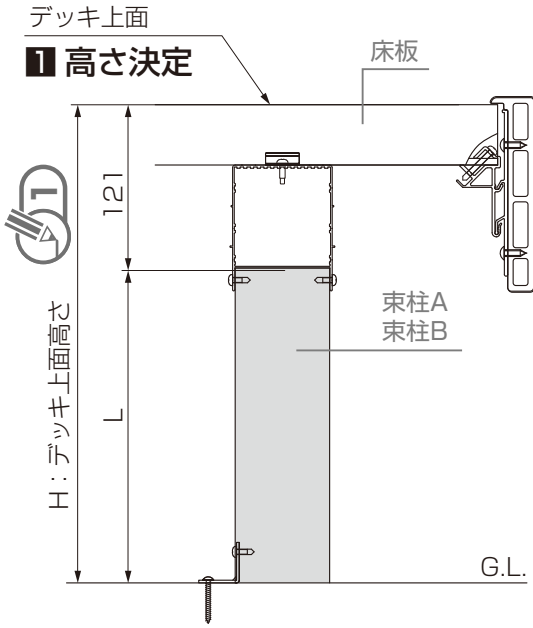
## ●束石寸法表

束石サイズ	W	H1	埋残し(H2)	X	重量
□200×H200	200	200	50mm以下	300	18kg以上
□200×H180	200	180	50mm以下	300	16kg以上
□190×H190	190	190	50mm以下	290	15kg以上
□300×H100	300	100	全埋込み	400	20kg以上

# 3 束柱の設置 (束柱施工)

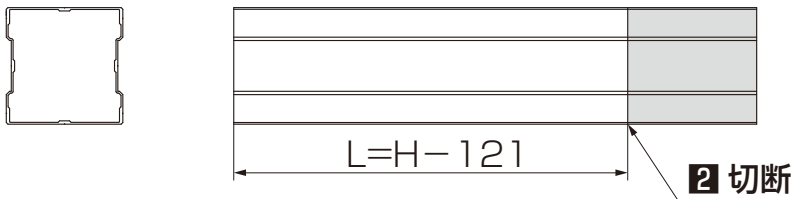
## 3-1 束柱の切断

①: H寸法(デッキ上面高さ)を決定

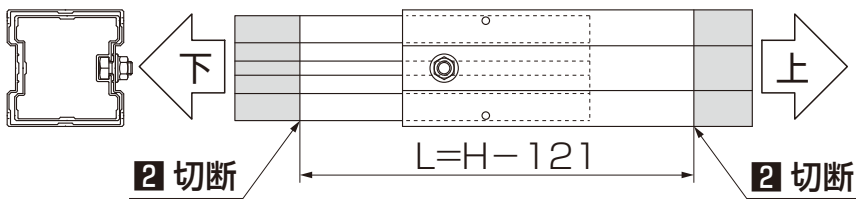


②: 束柱を切断

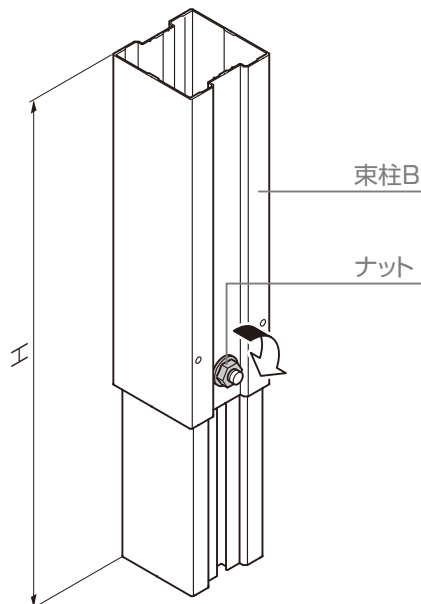
▼ 束柱Aの場合 ▼



▼ 束柱Bの場合 ▼



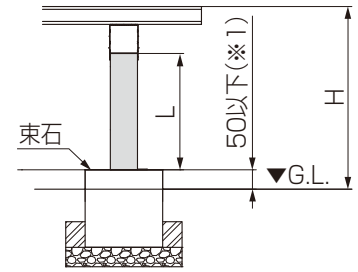
③: 仮締め ※束柱Bの場合の作業です。



💡 お願い

▼ 束柱をG.L.より出す場合 ▼

- 束石の高さ(※1)を考慮して切断してください。



🔧 補足 ①

- H(デッキ上面高さ)は最大550mm(ロング1000mm)、最小170mm(束柱Aの場合)です。

🔧 補足

▼ 束柱Bの場合 ▼

- 高さ調整式で、調整寸法は最大177mmです。
- 切断は束柱下部、束柱上部を同寸法切断してください。

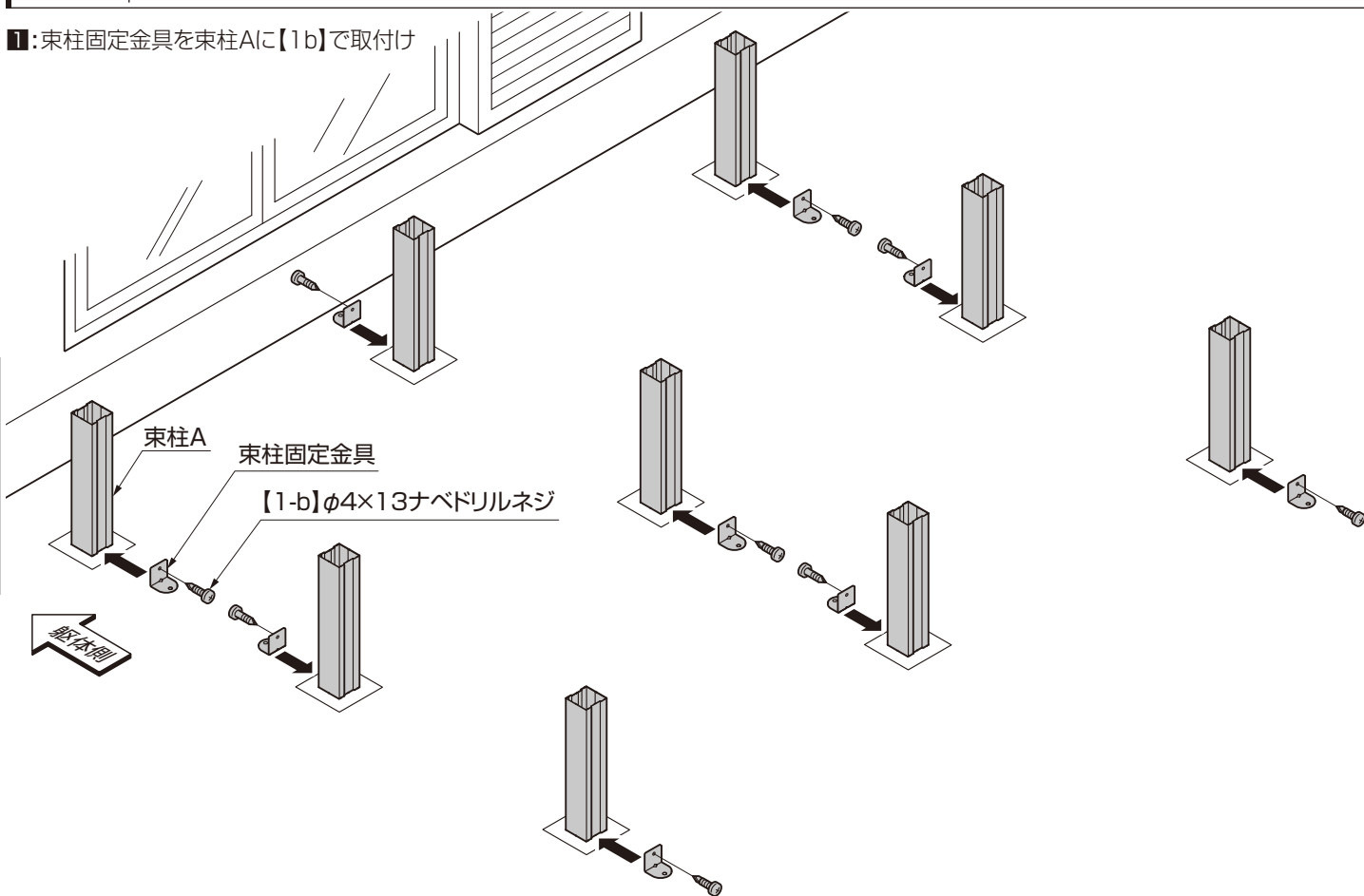
- ① 束柱Bのナットを、H寸法で仮締めしてください。

### 3 束柱の設置 (束柱施工)

#### 3-2 束柱固定金具の取付け

##### 3-2-1 束柱Aの場合

1: 束柱固定金具を束柱Aに【1b】で取付け



2: 前面・両側面に水系を引き寸法出し

#### お願い

ローデッキなど  
束柱が密集する場合

- 束柱を束石の中心に設置する必要はありません。

#### お願い

- 「1 基本寸法と各部名称」
- 「1-3 床板縦張り基本寸法」
- 「1-4 床板横張り基本寸法」を参照してください。

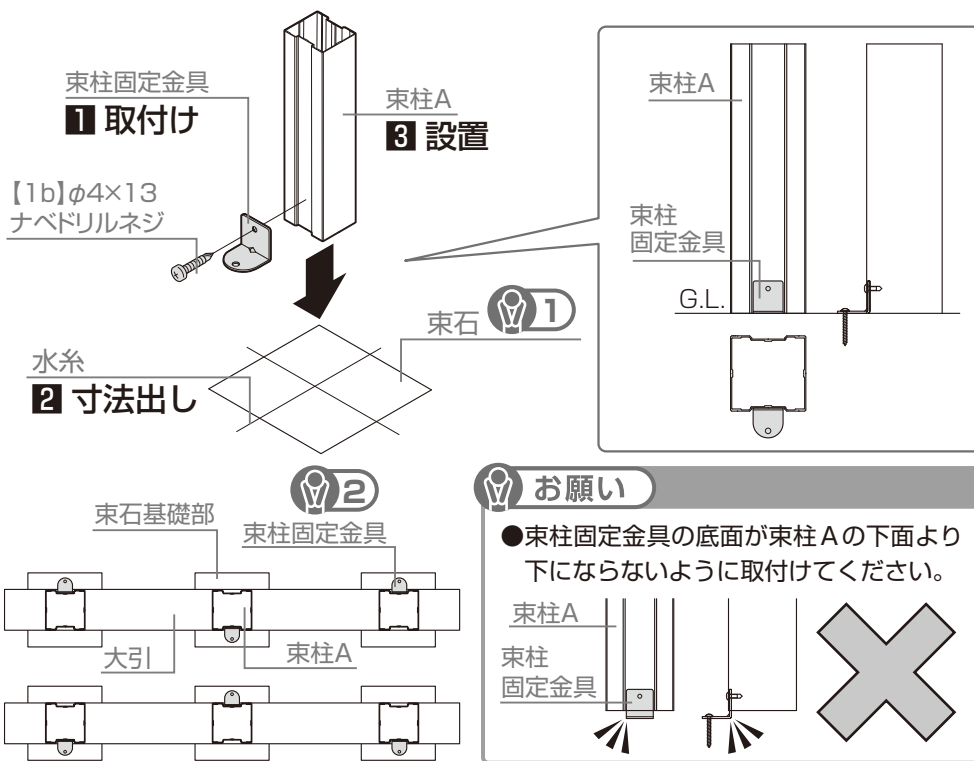
3: 束柱Aを、束石または基礎部に設置

#### お願い 1

- 束石の水平を確認してください。

#### お願い 2

- 束柱固定金具は、隣り合う束柱に対して交互に取付けてください。(右図参照)
- ※ 土間コンクリートの場合も同様に設置してください。



#### チェック

### 束柱固定金具の取付け向き確認

- 束柱固定金具は隣り合う束柱に対して交互に取付けられていますか? 上図参照して確認してください。

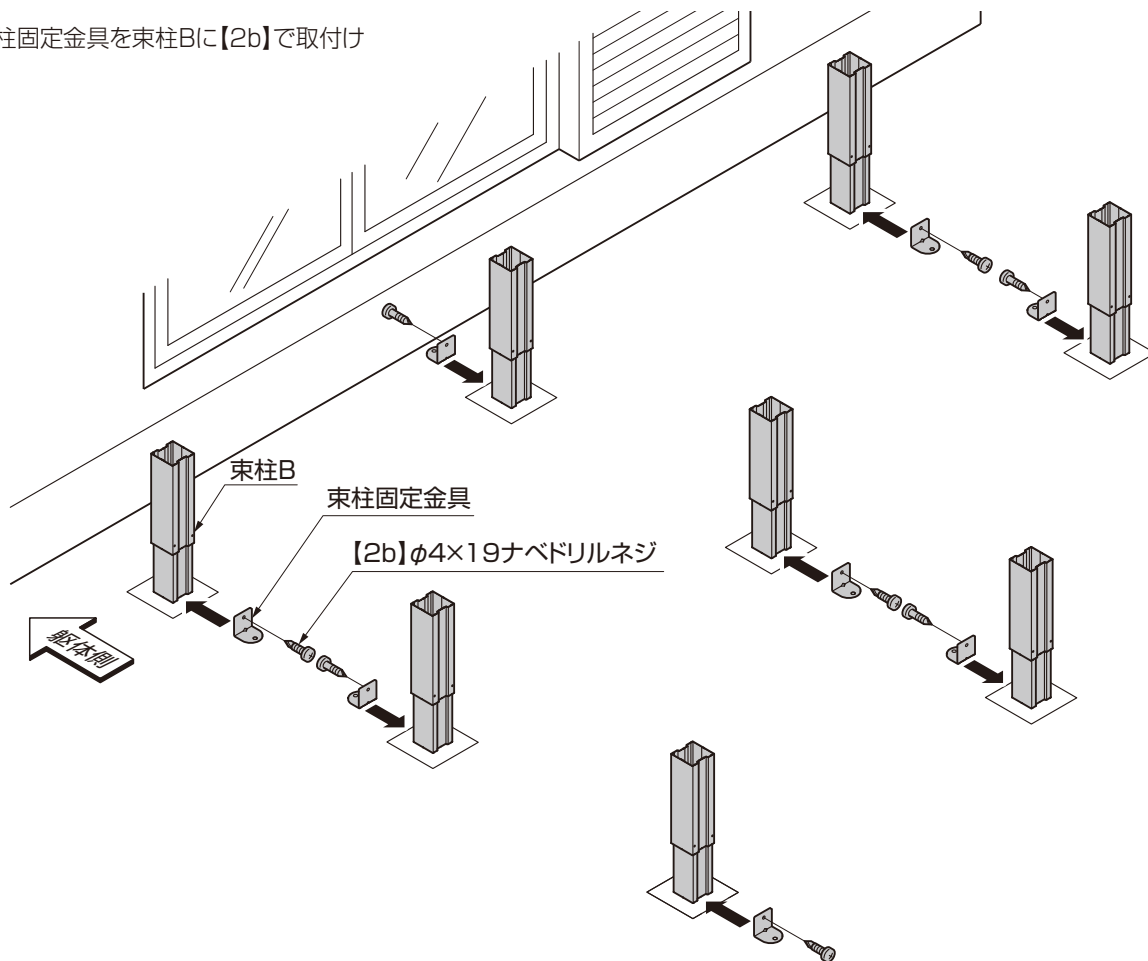


### 3 束柱の設置 (束柱施工)

#### 3-2 束柱固定金具の取付け

##### 3-2-2 束柱Bの場合

1: 束柱固定金具を束柱Bに【2b】で取付け



2: 前面・両側面に水糸を引き寸法出し

#### お願い

##### ローデッキなど 束柱が密集する場合

- 束柱を束石の中心に設置する必要はありません。

#### お願い

- 「1 基本寸法と各部名称」  
「1-3 床板縦張り基本寸法」  
「1-4 床板横張り基本寸法」を参照してください。

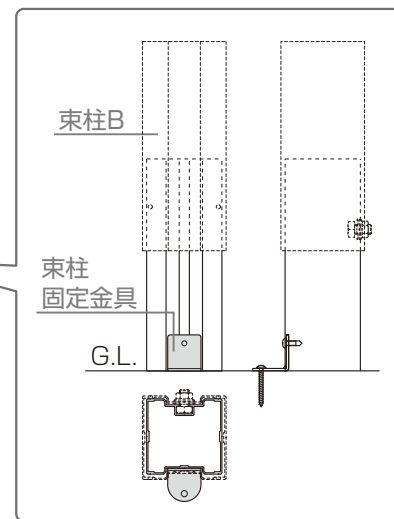
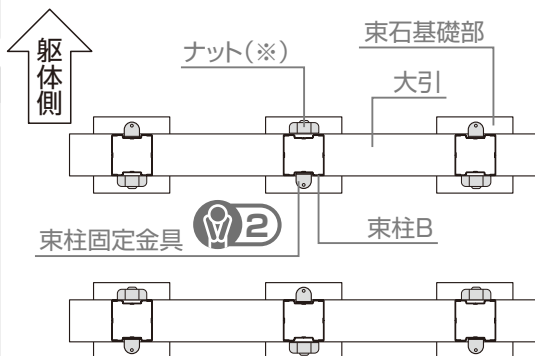
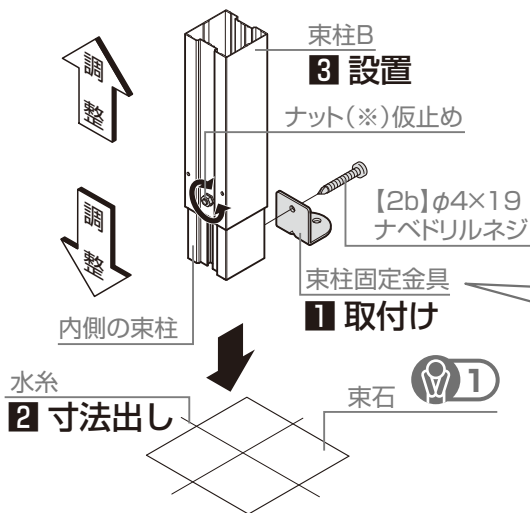
3: 束柱Bを、束石または基礎部に設置

#### お願い 1

- 束石の水平を確認してください。

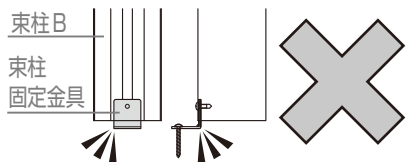
#### お願い 2

- 束柱Bはナットを緩め、内側の束柱をスライドさせて表へ出し、ナット(※)を仮締めして、内側の束柱が下になるように取付けてください。
- 束柱固定金具は、隣り合う束柱に対して交互に取付けてください。(右図参照)  
※ 土間コンクリートの場合も同様に設置してください。



#### お願い

- 束柱固定金具の底面が束柱Bの下面より下にならないように取付けてください。



# 4 大引の取付け

## 4-1 束柱施工の場合

### 4-1-1 大引の取付け

#### お願い

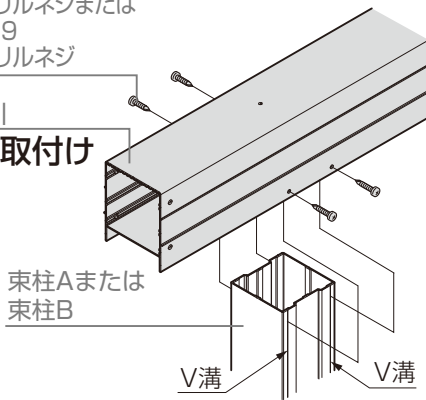
- 施工プランによっては、大引の切断が必要になる場合があります。各取付説明書をご確認ください。

#### (1) 大引と束柱の取付け

- 1: 大引を束柱Aまたは束柱BのV溝に合わせて【1b】または【2b】で取付け

- 【1b】φ4×13 ナベドリルネジまたは
- 【2b】φ4×19 ナベドリルネジ

#### 大引 1 取付け

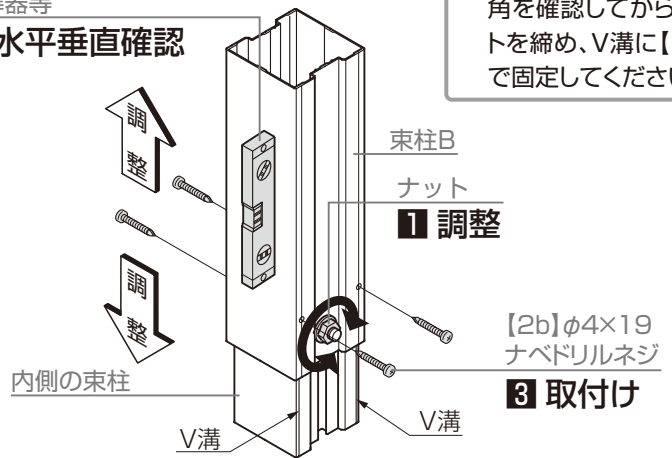


#### (2) 束柱Bの場合

- 1: 束柱Bのナットを緩め、高さ調整
- 2: 束柱Bの水平垂直の確認
- 3: 束柱Bの内側の束柱Bに【2b】で取付け

水準器等

#### 2 水平垂直確認



#### お願い

- 束柱Bはナットを緩め、高さを調節し、水平・直角を確認してからナットを締め、V溝に【2b】で固定してください。

4 大引の取付け

### 4-1-2 大引の連結 (連結する場合)

- 1: 大引、大引(連結用)にφ4.5の穴加工
- 2: 大引スリーブを大引に【6a】で取付け
- 3: 大引(連結用)を大引スリーブに【6a】で取付け

#### お願い

- 大引スリーブの上下を確認してから、組付けてください。

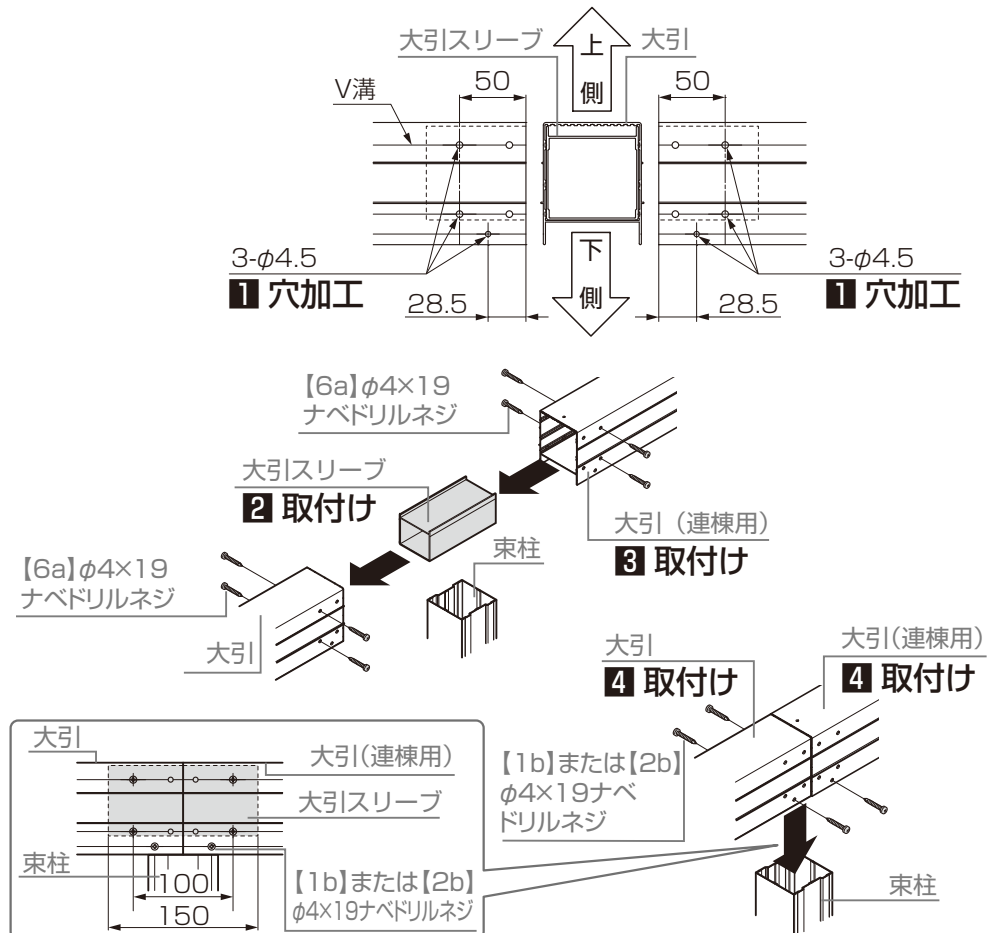


大引スリーブ

- 4: 大引、大引(連結用)を束柱に【1b】または【2b】で取付け

#### お願い

- 大引の連結部が束柱の中央になるようにして取付けてください。



## 4 大引の取付け

### 4-1 束柱施工の場合

#### 4-1-3 束柱の固定

##### お願い

###### ▼ 根がらみを取付ける場合 ▼

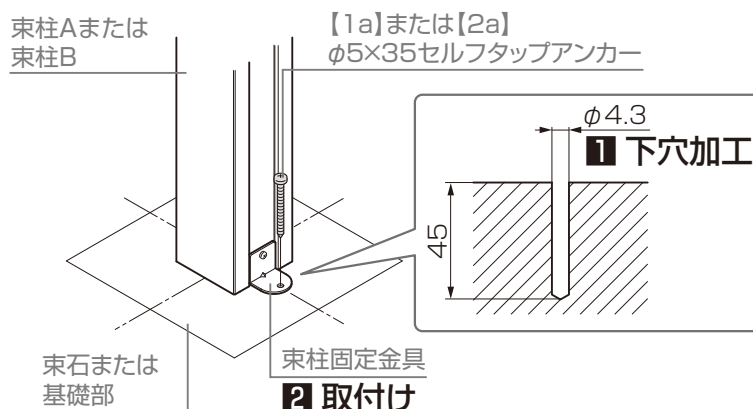
- 束柱の束石、基礎部への固定は根がらみを取付けた後に行ってください。
- P.26「根がらみの取付け」参照してください。

1: 束石または基礎部にφ4.3で深さ45mmの下穴加工

2: 束柱固定金具を束石、基礎部に【1a】または【2a】で取付け

##### お願い

- φ4.3下穴は正確にあけて残ったカスは充分清掃してください。
- 束柱と束石の固定は、束石の水平・直角等を確認後に行ってください。



### 4-2 土間施工の場合

#### 4-2-1 大引スペーサーの取付け

1: 前面・両側面に水糸を引き寸法出し

##### お願い

###### ● 「1 基本寸法と各部名称

1-3 床板縦張り基本寸法

1-4 床板横張り基本寸法」を参照してください。

2: 基礎石の位置を決定

3: 大引スペーサーを大引支持台に

【10a】【10b】【10c】とスライドナットで仮固定

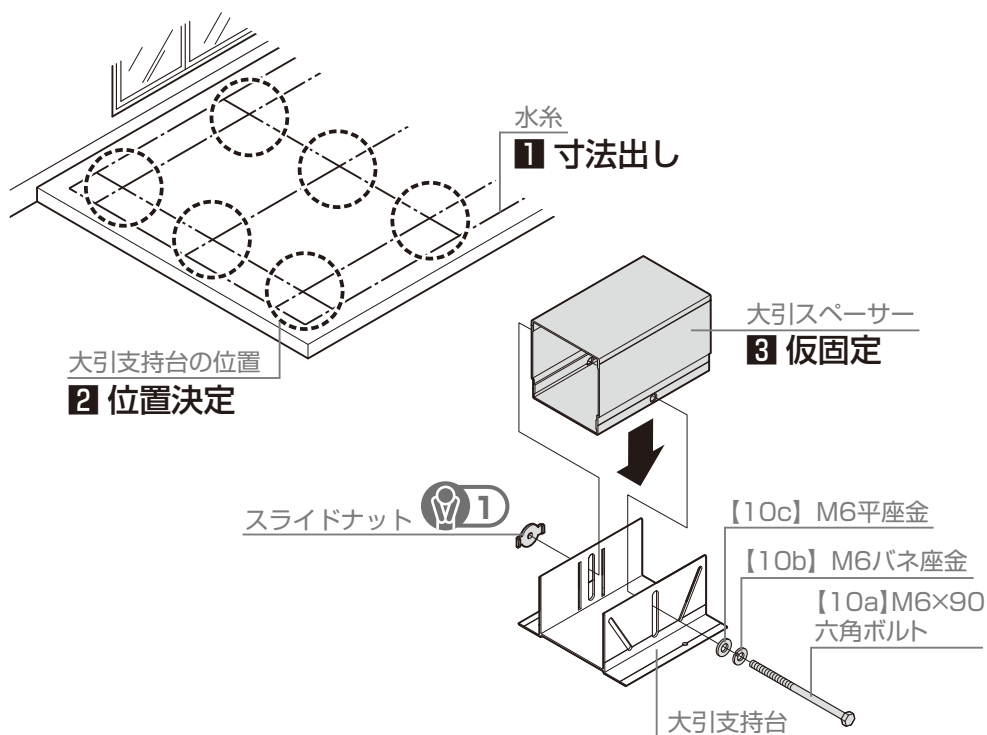
##### お願い 1

- スライドナットのツメを溝にはめて確実に締め付けてください。

スライドナット

溝  
ツメ

大引支持台

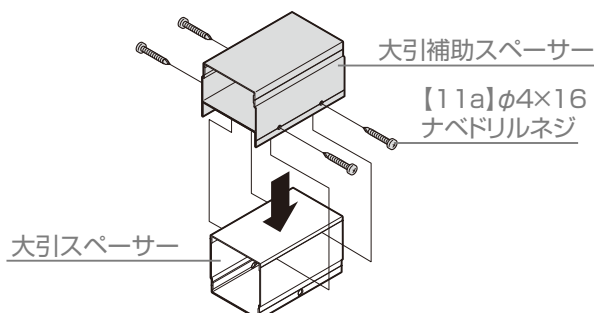


##### お願い

###### ▼ 大引補助スペーサーを取付ける場合 ▼

- 大引補助スペーサーを大引スペーサーに【11a】で取付けてください。

	デッキ高さ
補助スペーサーなし	200~240
1個	247~287



## 4 大引の取付け

### 4-2 土間施工の場合

#### 4-2-1 大引スペーサーの取付け

- 4: 大引を大引スペーサーまたは大引補助スペーサーに【10e】で取付け
- 5: 大引の高さを調整し【10a】を本締め
- 6: 大引支持台と大引スペーサーを【10e】で固定
- 7: 土間に、 $\phi 4.3$ で深さ45mmの下穴加工

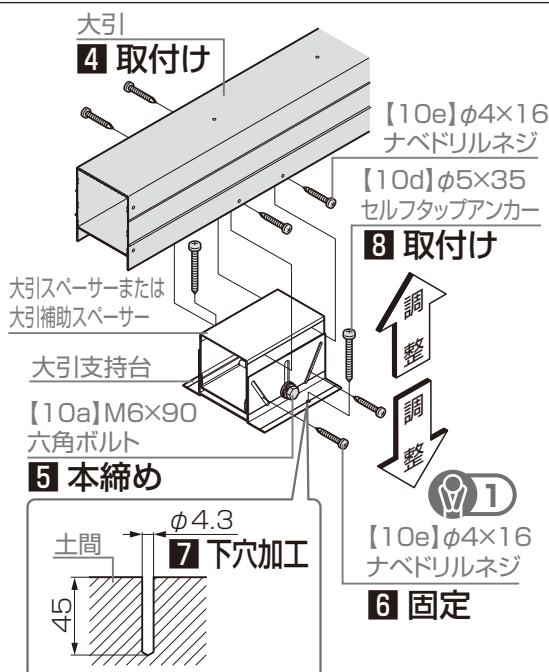
#### お願い

- $\phi 4.3$ 下穴は正確にあけて残ったカスは充分清掃してください。

- 8: 大引支持台を土間に【10d】で取付け

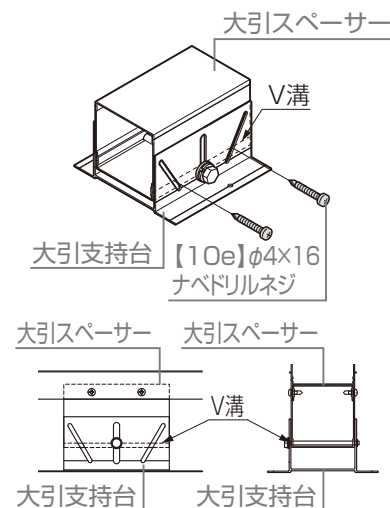
#### お願い

- 大引を連結する際は、「4-1 束柱施工の場合」  
「4-1-2 大引の連結(連結する場合)」を参照してください。



#### お願い 1

- 【10e】は大引スペーサーのV溝に固定してください。



### 4-3 幕板Aを大引固定する場合

#### 4-3-1 正面幕板A取付材(大引固定用)の取付位置の確認

#### お願い

- ▼ フェンスベースプレートの固定に正面幕板A取付材(大引固定用)を使用する場合 ▼

- 各フェンスの取付説明書を参照して位置を確認してください。

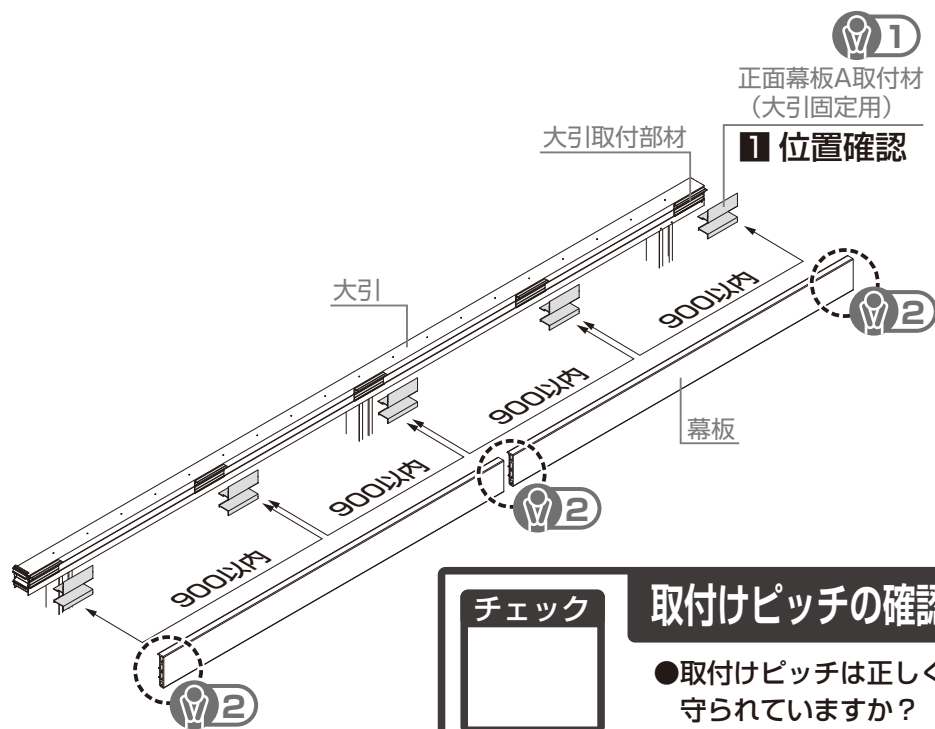
- 1: 正面幕板A取付材(大引固定用)を取付ける位置を確認

#### お願い 1

- 正面幕板A取付材のピッチは、900mm以内してください。

#### お願い 2

- 正面幕板A取付材(大引固定用)は、幕板Aの始まりと終わり、および幕板A接続部に必ず取付けてください。



## 4 大引の取付け

### 4-3 幕板Aを大引固定する場合

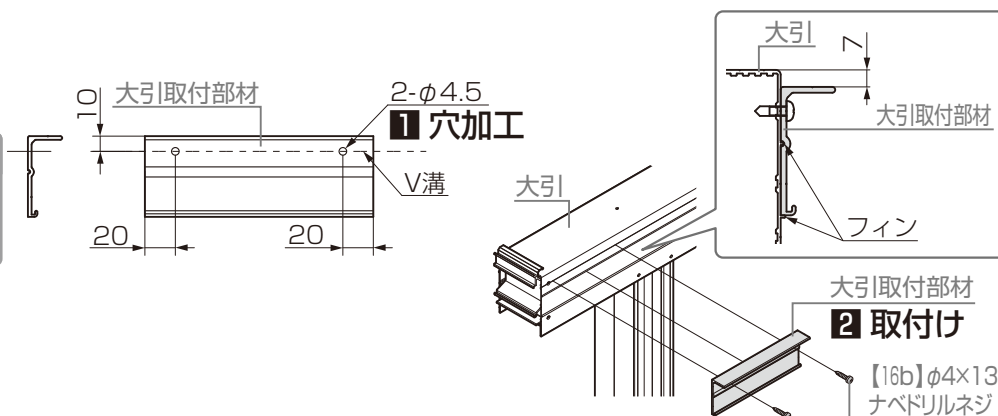
#### 4-3-2 大引取付部材の取付け

❶: 大引取付部材にφ4.5の穴加工

#### お願い

- 必ず床板を施工する前に大引取付部材を取付けてください。

❷: 大引取付部材を大引に【16b】で取付け



#### 4-3-3 正面幕板A取付材(大引固定用)の取付け

##### (1) 正面幕板A取付材(大引固定用)の取付け

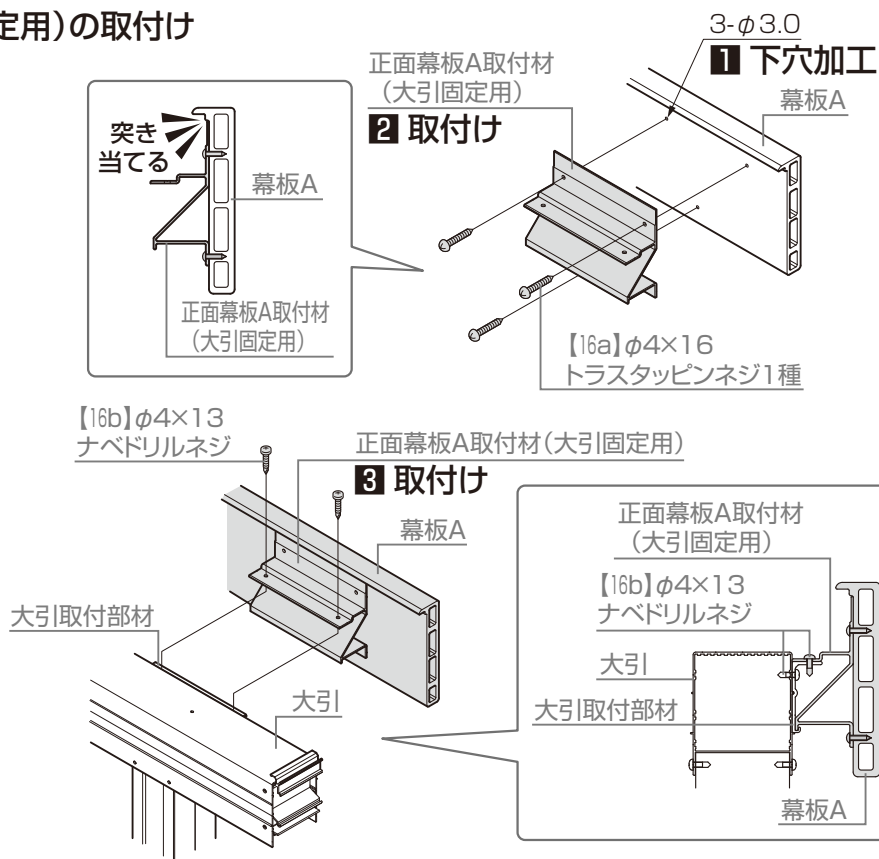
❶: 幕板Aに正面幕板A取付材(大引固定用)を当て、幕板Aにφ3.0の下穴加工

❷: 正面幕板A取付材(大引固定用)を幕板Aに【16a】で取付け

❸: 正面幕板A取付材(大引固定用)を大引取付部材のフィンに引っかけて【16b】で取付け

#### お願い

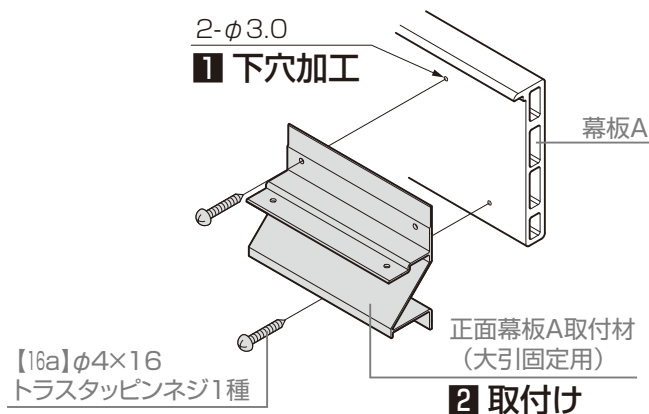
- 必ず床板を施工する前に幕板を固定してください。



##### (2) 連結部の取付け

❶: 幕板Aに正面幕板A取付材(大引固定用)をあて、φ3.0の下穴加工

❷: 正面幕板A取付材(大引固定用)を幕板Aに【16a】で取付け



## 4 大引の取付け

### 4-3 幕板Aを大引固定する場合

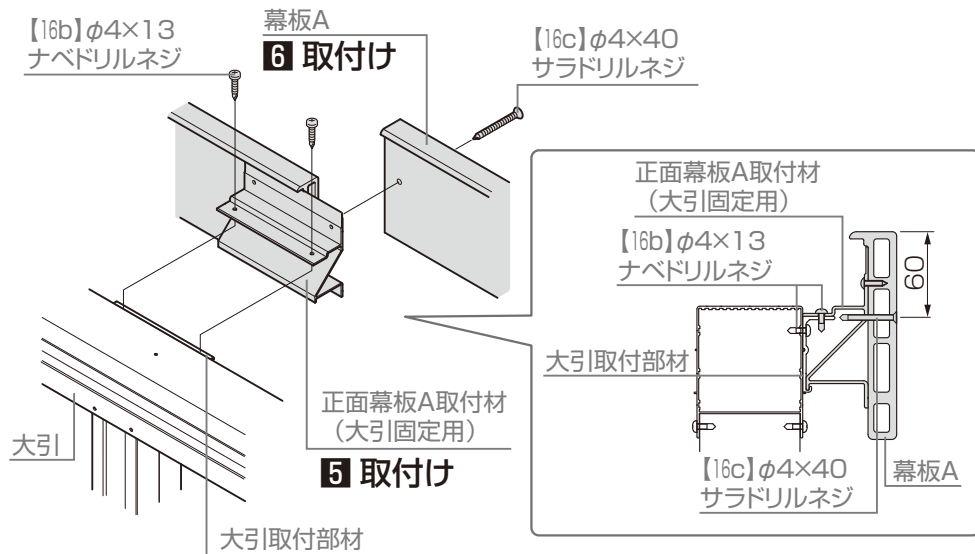
#### 4-3-3 正面幕板A取付材(大引固定用)の取付け

##### (2) 連結部の取付け

- 5: 正面幕板A取付材(大引固定用)を大引取付部材のフィンに引っかけて【16b】で取付け
- 6: 幕板Aを正面幕板A取付材(大引固定用)に【16c】で取付け

##### お願い

- 必ず床板を施工する前に幕板を固定してください。



## 4

### 大引の取付け

### 5 根がらみの取付け

## 5 根がらみの取付け オプション

##### お願い

##### ▼メッシュ囲いを施工する場合▼

- 根がらみを束柱の内側に取付けるか、メッシュ囲いの施工の前に根がらみを取外してください。

- 1: 大引のピッチにあわせて根がらみにφ4.5の穴加工
- 2: 根がらみを端部の穴から15mmの位置で切断

- 3: 根がらみを束柱に【8a】または【9a】で取付け

##### お願い

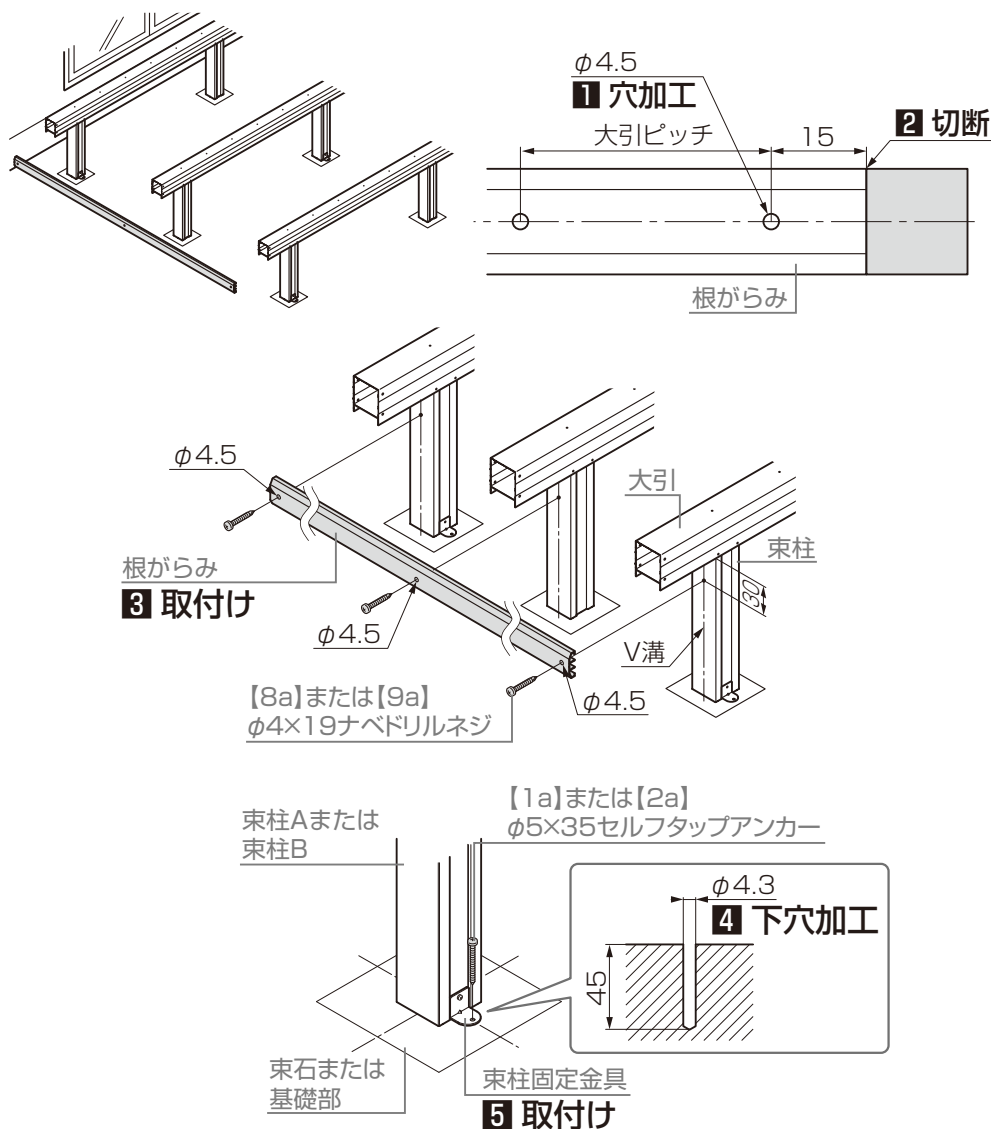
- 根がらみは束柱の上端から30mmの位置のV溝に取付けてください。

- 4: 束石または基礎部にφ4.3で深さ45mmの下穴加工

- 5: 束柱固定金具を束石、または基礎部に【1a】または【2a】で取付け

##### お願い

- φ4.3下穴は正確にあけて残ったカスは充分清掃してください。
- 束柱と束石の固定は、束石の水平・直角等を確認後に行ってください。





# 6 筋交いの取付け (ロング束柱施工)

## 6-1 筋交いの施工例

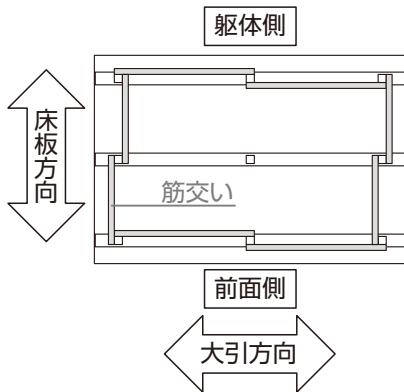
### 💡 お願い

- 筋交いは、ロング束柱の内側・外側交互に取付けてください。
- 横張りの場合は、図を横にして読み替えてください。

#### ▼ 出幅4000mm未満、間口4000mm未満の場合 ▼

### 💡 お願い

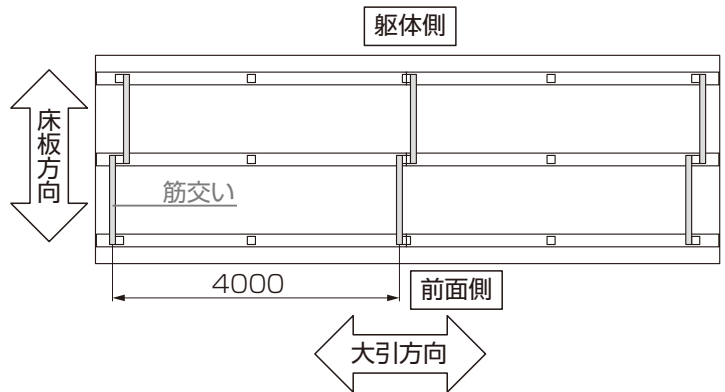
- 床板方向は、両側面に筋交いを配置してください。
- 大引方向は、前面側と躯体側に筋交いを配置してください。



#### ▼ 出幅4000mm未満、間口4000mm以上の場合 ▼

### 💡 お願い

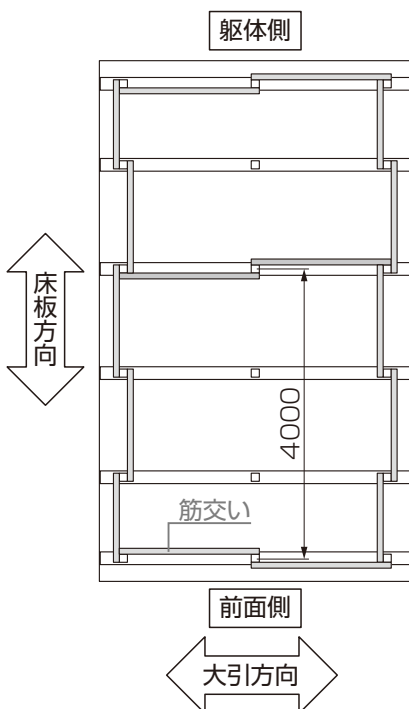
- 床板方向は、両側面と間口4000mmにつき1筋の筋交いを配置してください。



#### ▼ 出幅4000mm以上、間口4000mm未満の場合 ▼

### 💡 お願い

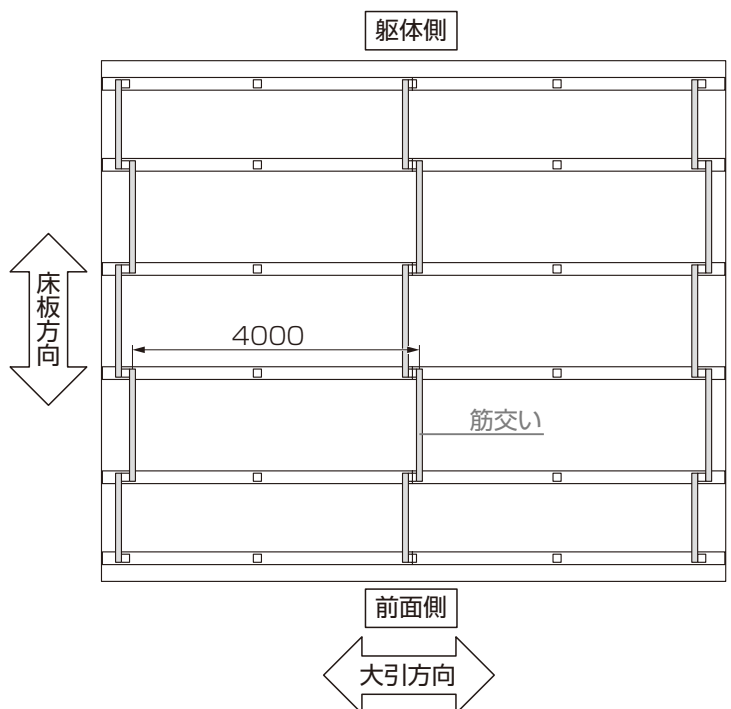
- 大引方向は、前面側、躯体側ならびに出幅4000mmにつき1筋配置してください。
- 床板方向は、両側面側に配置してください。



#### ▼ 出幅4000mm以上、間口4000mm以上の場合 ▼

### 💡 お願い

- 床板方向は、両側面側と間口4000mmにつき1筋配置してください。



## 6 筋交いの取付け (ロング束柱施工)

### 6-2 筋交いの取付け

1: 筋交いの取付位置を確認

2: 筋交いを切断

#### お願い

- 筋交い端部はロング束柱からはみ出ないようにしてください。

3: 筋交いキャップを筋交いの両端に押し込んで取付け

4: 筋交いにφ4.5の貫通穴加工

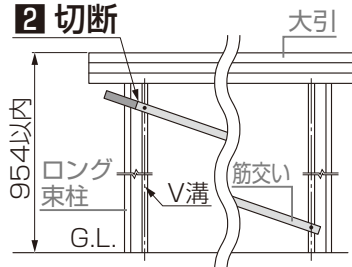
5: 筋交いをロング束柱に【7a】で取付け

#### お願い

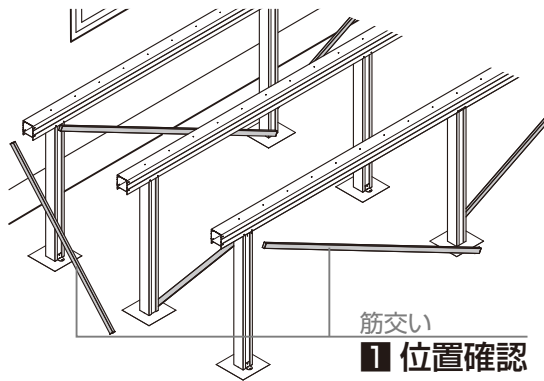
- ロング束柱 内-内のV溝センターにネジ止めしてください。段落ち部へのネジ止めはしないでください。

- 筋交い端部はロング束柱からはみ出ないようにしてください。

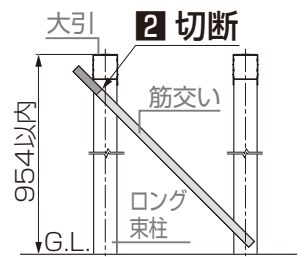
#### 2 切断



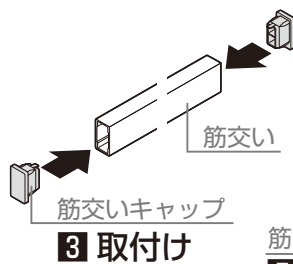
【間口方向】



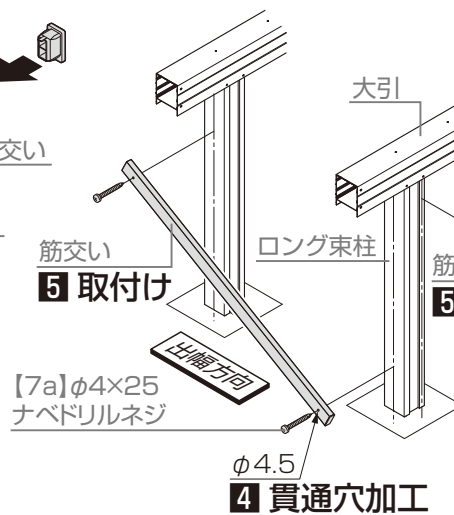
1 位置確認



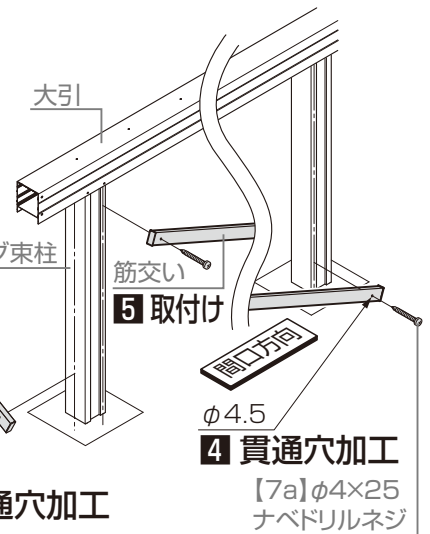
【出幅方向】



3 取付け



4 貫通穴加工



5 取付け

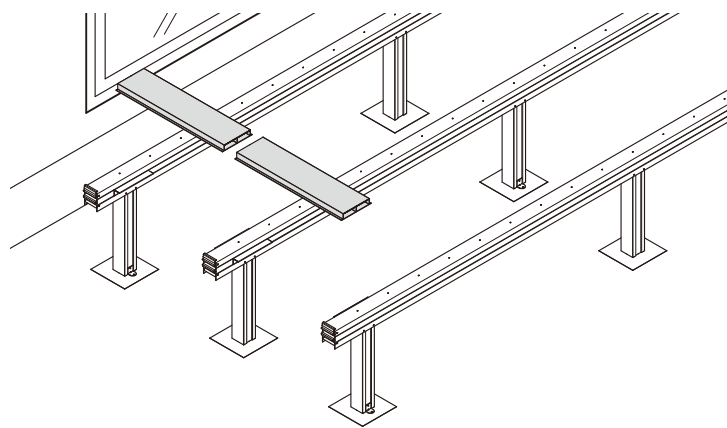
4 貫通穴加工  
【7a】φ4×25  
ナベドリルネジ

# 7 床板補強材の取付け

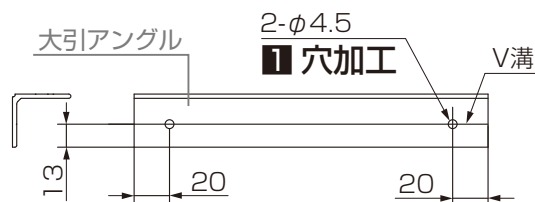
## お願い

### ▼ フェンスを側面床板固定する場合 ▼

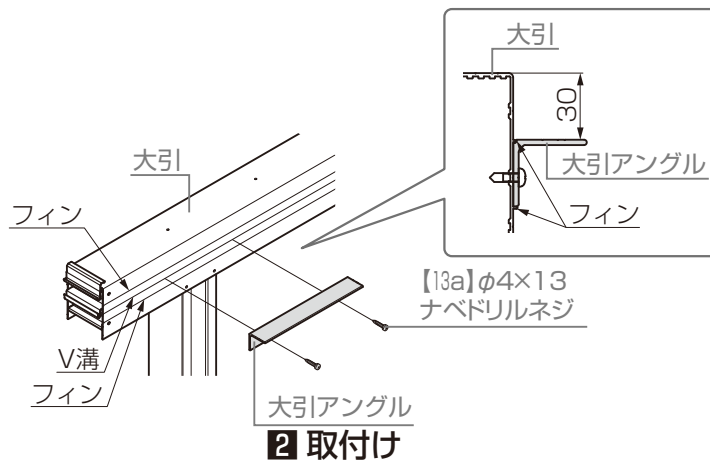
- 床板補強材の取付けが必要となります。
- 床板等を固定した後の施工は非常に困難なため、各取説を参照して、確実に施工してください。



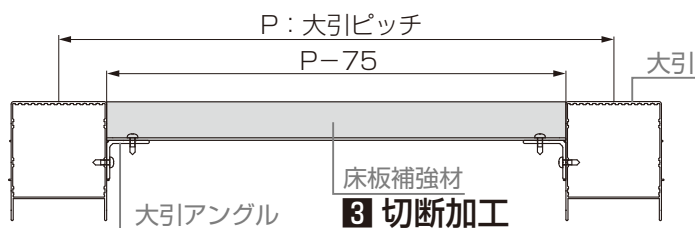
1: 大引アングルにφ4.5の穴加工



2: 大引アングルを大引のフィンに引っかけて【I3a】で取付け



3: 床板補強材を大引きピッチー75mmで切断加工

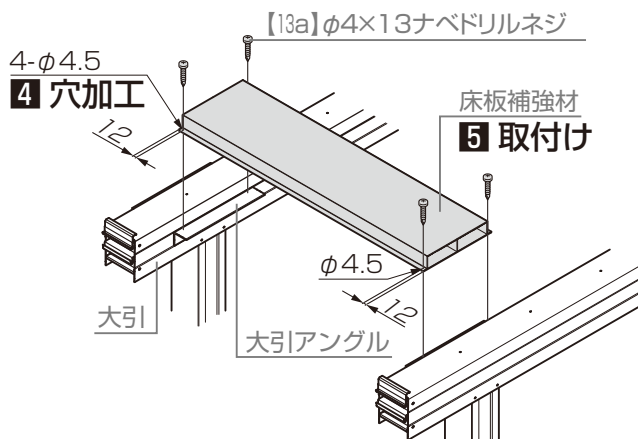


4: 床板補強材にφ4.5の穴加工

## お願い

- φ4.5の穴加工は4ヶ所行なってください。

5: 床板補強材を大引アングルに【I3a】で取付け



# 8 躯体付けアングルの施工

※躯体面と大引との距離が200mmを超える場合の作業です。

1: 躯体付けアングルにφ7の穴加工

## お願い 1

- φ7の穴は455mmピッチ以内であけてください。

## お願い

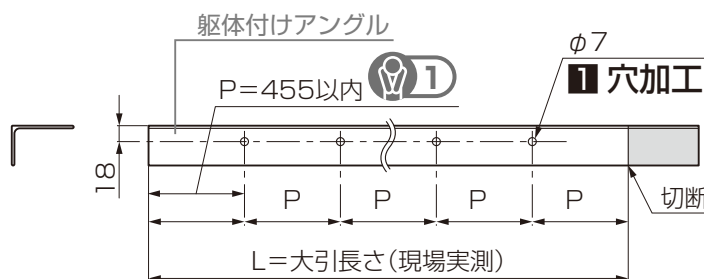
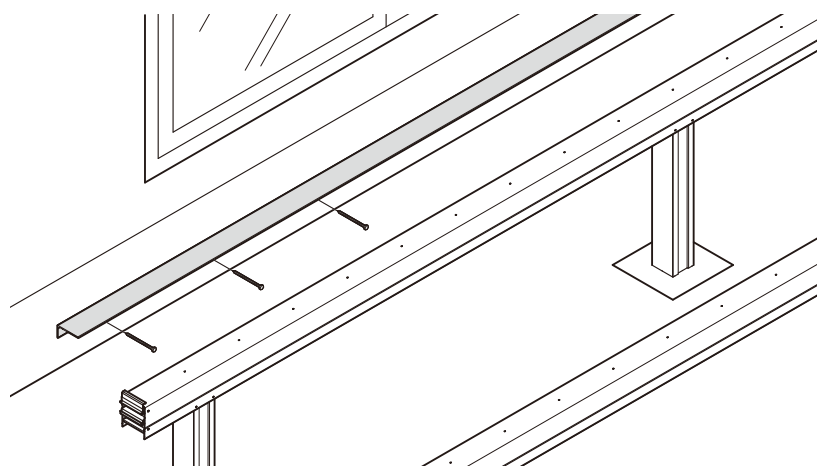
- 必ず床板を施工する前に躯体付けアングルを取付けてください。

2: 躯体付けアングルを躯体に【15a】で取付け

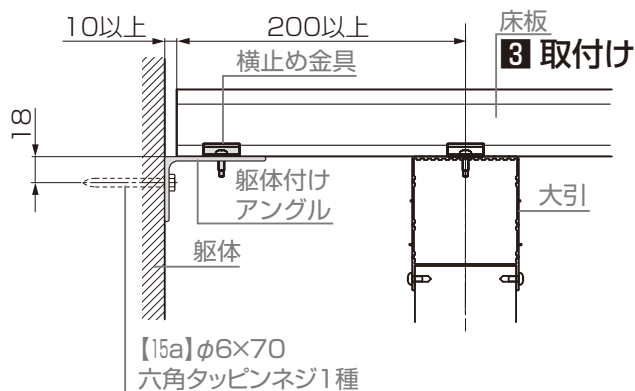
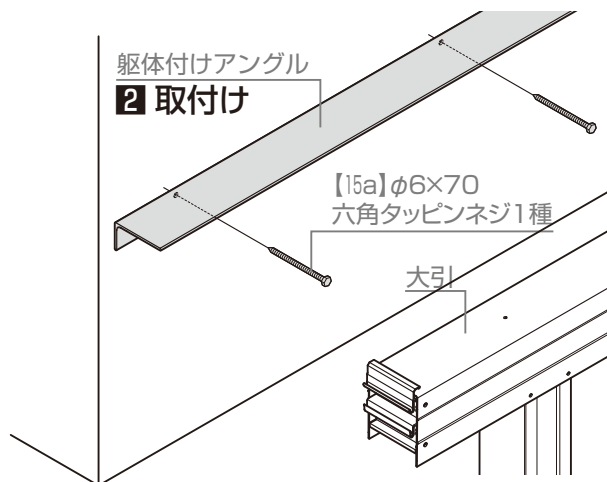
## お願い

- 【15a】は躯体の構造部材に取付けてください。
- 躯体付けアングル上面と、大引上面が同じ高さになるように取付けてください。

3: 床板を横止め金具で取付け (φ3.5穴加工)



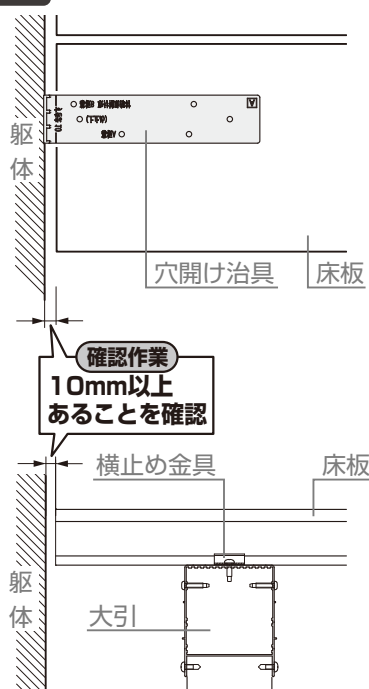
躯体付けアングル  
2 取付け



## チェック

### 床板と躯体のすき間確認

- 床板と躯体のすき間は10mm以上ありますか？



# 9 ステップデッキの施工

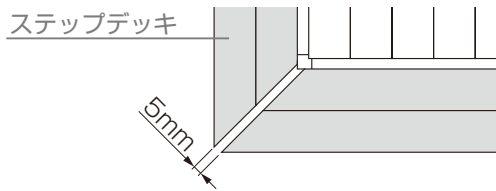
## 9-1 補助根太の取付け **オプション** ※特殊納まりの加工です。

### 9-1-1 | 納まり確認

#### (1) ステップデッキの注意

#### 💡 お願い

- ステップデッキの留切部の床板はすき間を5mmあけてください。



### 9-1-2 | 補助根太の取付け

#### 💡 お願い

#### ▼ L寸法が800mm以上の場合 ▼

- 補助根太の代わりに大引を使用し、束柱を2本設置してください。

**1**: L寸法を実測して、補助根太を切断

**2**: 補助根太取付部品に、 $\phi 4.5$ の穴加工

**3**: 補助根太取付部品の上部を、大引のフィンにひっかける

**4**: 補助根太取付部品を大引に【14a】で取付け

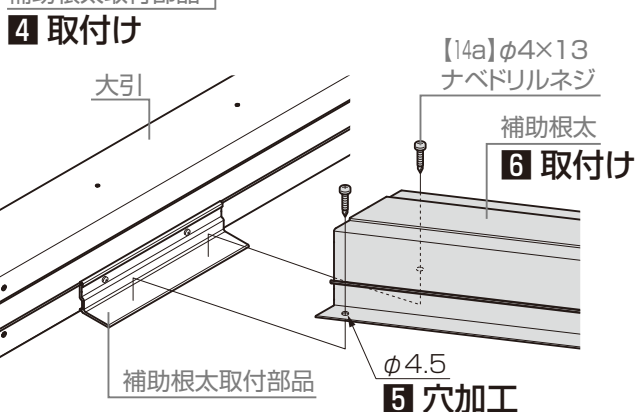
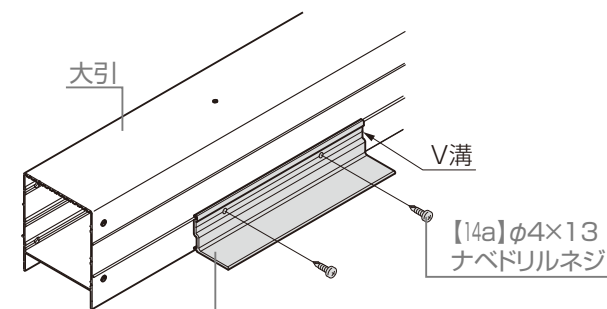
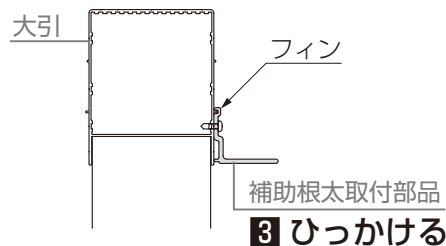
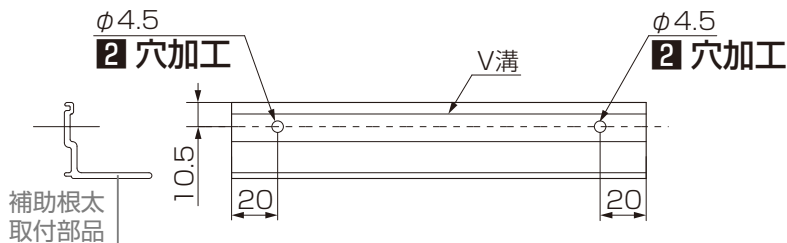
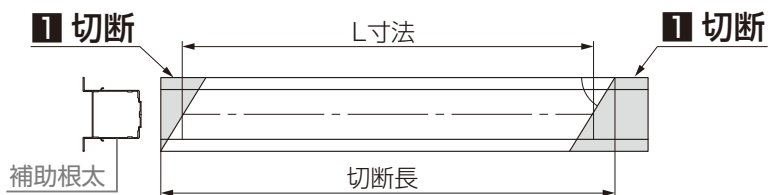
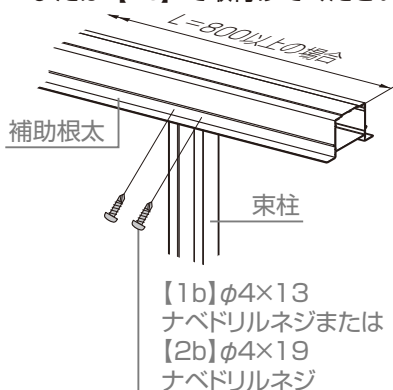
**5**: 補助根太に4ヶ所、 $\phi 4.5$ の穴加工

**6**: 補助根太を補助根太取付部品に【14a】で取付け

#### 🔧 補足

#### ▼ L寸法が800mm以下の場合 ▼

- 束柱を補助根太の中央部に【1b】または【2b】で取付けてください。



# 10 床板の施工

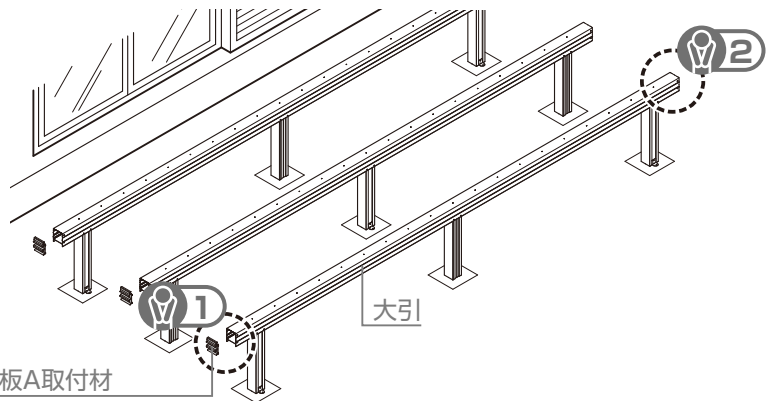
## 10-1 側面幕板取付材の取付け

### お願い 1

- 片側に側面幕板A取付材を取付けてください。

### お願い 2

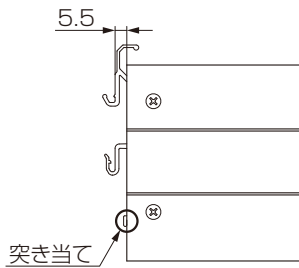
- 反対側の側面幕板A取付材は、床板の施工後に取付けてください。



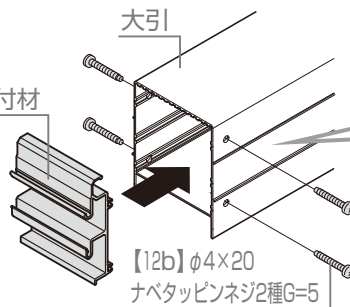
1: 側面幕板A取付材を大引に【12b】で固定

### お願い

- 側面幕板A取付材は下部のフィンで大引に突き当て、大引にまっすぐ取付けてください。



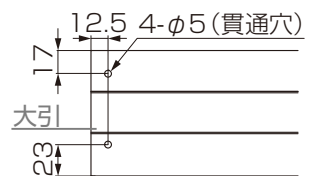
側面幕板A取付材  
1 固定



### お願い

▼ 大引を切断した場合 ▼

- φ5の穴加工をしてください。

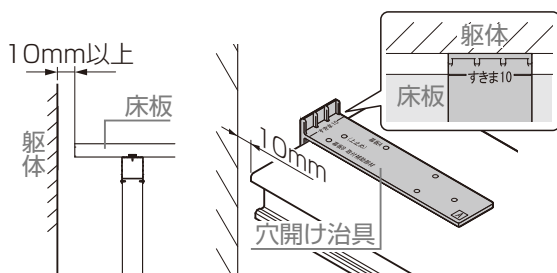


## 10-2 床板の取付け

### 10-2-1 床板取付け前の確認

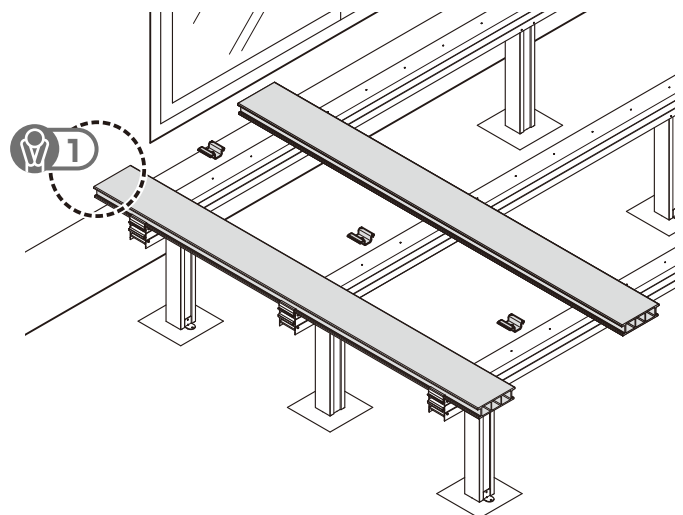
### お願い 1

- 床板と躯体のすき間に穴開け治具を当て、すき間が10mm以上あることを確認してください。



通常納まり：10mm以上

躯体側隙間塞ぎ材 **オプション** 使用时：10～14mm





## 10-2 床板の取付け

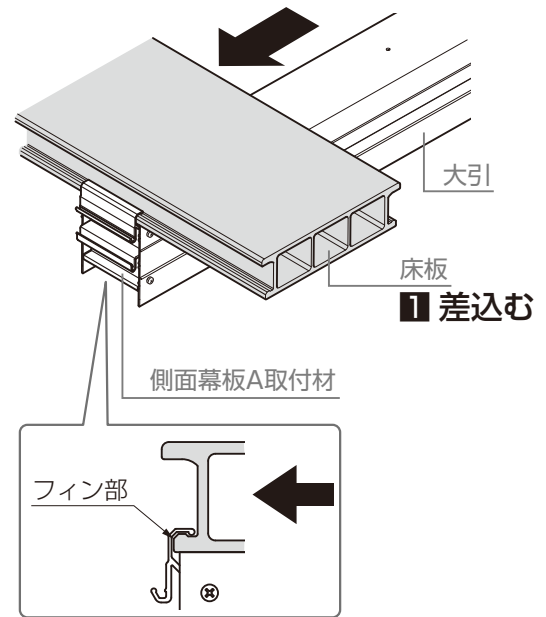
### 10-2-2 床板1枚目の固定

1: 床板を大引の側面幕板A取付材に差込む

チェック

### 床板と躯体のすき間確認

●床板と躯体のすき間は10mm以上ありますか？



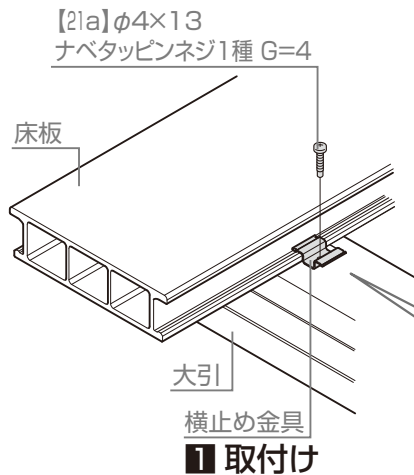
### 10-2-3 床板2枚目以降の固定

1: 横止め金具を床板のフィン部に乗せて、下穴の位置に【21a】で取付け

💡

#### お願い

●突起形状のある側を、床板のフィン部に取付けてください。



💡

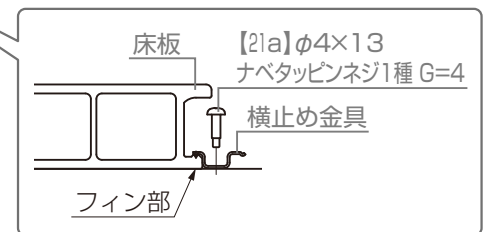
#### お願い

▼横止め金具の位置を変える場合▼

●大引にφ3.5の下穴をあけてください。

▼取付位置に大引スリーブがある場合▼

●大引スリーブにφ3.5の下穴をあけてください。

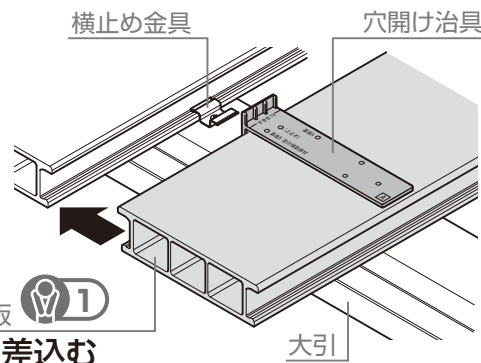


2: 床板を横止め金具に差込む

💡

#### お願い

●床板と床板のすき間は、穴開け治具を使用して5mmになるように固定してください。



💡

#### お願い 1

●床板が横止め金具に入りにくい時はゴムハンマーなどで軽くたたいて入れてください。

## 10-2 床板の取付け

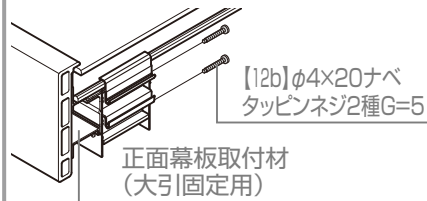
### 10-2-4 最後に取り付けた床板の固定

1: 側面幕板A取付材を大引に【12b】で取付け

**お願い**

▼ 大引固定する場合 ▼

●【12b】は2本止めてください。



2: 最後に取り付けた床板の側面側にφ3の下穴加工

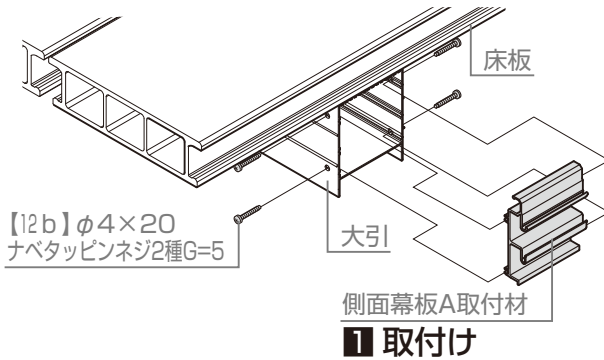
**お願い**

●側面幕板A取付材を挟むように下穴加工をしてください。

3: 床板を【21b】で固定

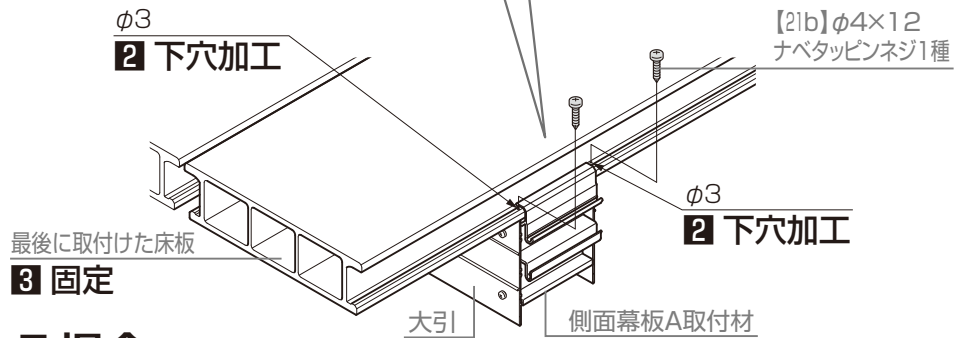
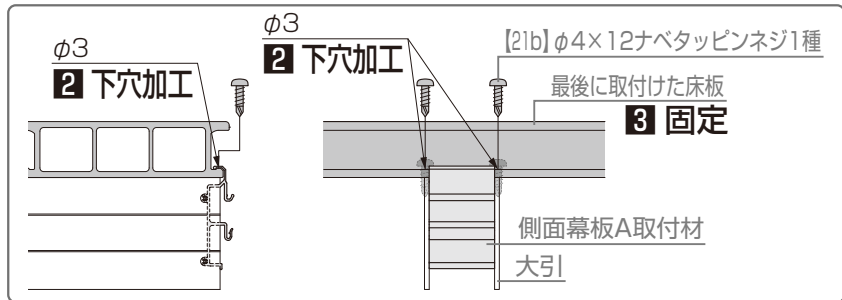
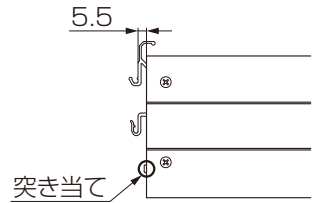
**お願い**

- 側面幕板A取付材に【21b】のネジ頭が載るように固定してください。
- ネジを取付けないと床板が動くおそれがあります。



**お願い**

●側面幕板A取付材は下部のフィンで大引に突き当て、大引にまっすぐ取付けてください。



### 10-3 床板を縦連結する場合

**注意**

●床板の連結は必ず大引の上で行ってください。連結部に大引が無いと床板の連結部が支えられず、床板が破損し、ケガをするおそれがあります。

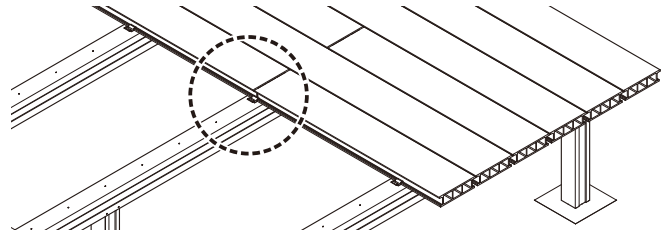
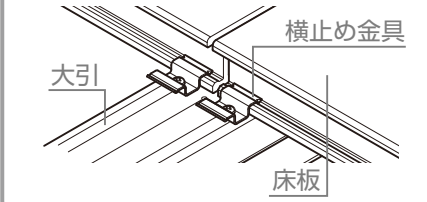
**お願い**

●床板を連結する場合は、必ず千鳥張りにしてください。千鳥張りにしないと、床板の連結部に荷重が集中して、床板が反り・変形するおそれがあります。

**補足**

▼ より確実な固定が必要な場合 ▼

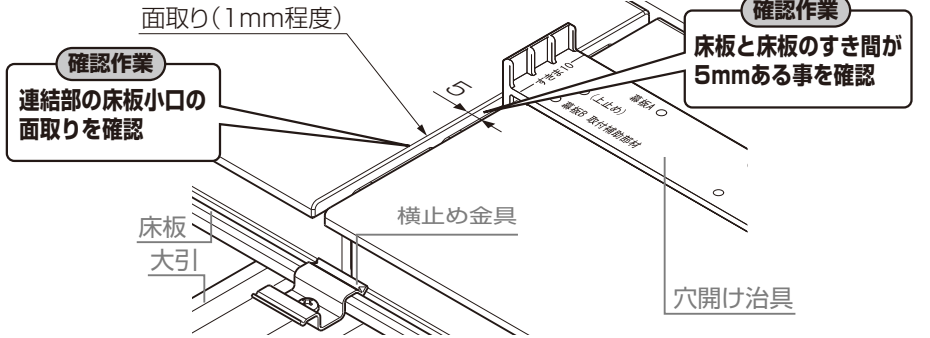
●横止め金具は並べて2個まで大引に取付けることができます。



**チェック**

### 連結部のすき間と面取りの確認

- 床板と床板のすき間は、穴開け治具を使用して5mmになるように固定しましたか？
- 連結部の床板小口は軽く(1mm程度)面取りをしましたか？



10-4 躯体が入隅の場合

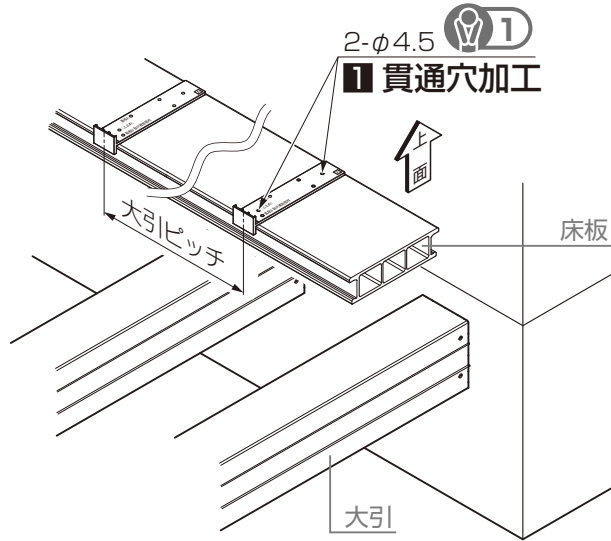
10-4-1 床板の上止め

1: 床板にφ4.5の貫通穴加工

**お願い**

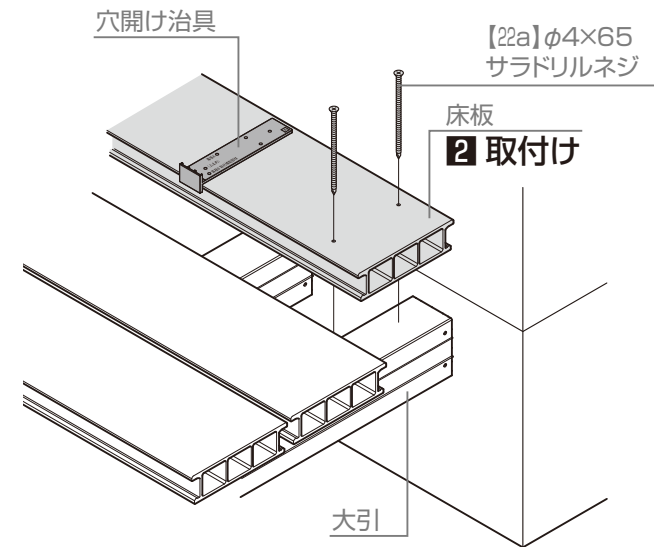
- 穴開け治具の○印の穴を使ってください。

● 穴は大引の中心箇所にあけてください。



**お願い 1**

- 床板上面のφ4.5穴にφ8サラ取り加工をしてください。



2: 床板を大引に【2a】で取付け

**お願い**

- 電動ドライバー等での締め付け過ぎに注意してください。締込み過ぎると床板が割れるおそれがあります。
- 穴開け治具を使って、床板と床板のすき間を5mmにしてください。

- 床板と躯体のすき間に穴開け治具を当て、すき間が10mm以上あることを確認してください。

**チェック**

### 床板と躯体のすき間確認

● 床板と躯体のすき間は10mm以上ありますか？

**確認作業**  
10mm以上あることを確認

10-4 躯体が入隅の場合

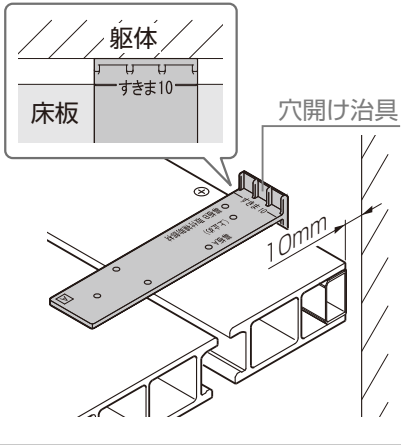
10-4-2 床板を縦切りする場合 ※床板の縦切りをする場合には、必ずこの作業を行ってください。

(1) 床板の取付け

1: 床板を必要な幅に切断加工

お願い

- 床板と躯体のすき間に穴開け治具を当て、すき間が10mm以上あることを確認してください。



2: 床板縦切りインナー材を必要な長さに切断

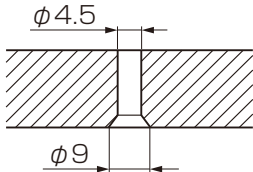
3: 床材にφ4.5の下穴加工

お願い

- 床板の床板縦切りインナー材を固定する位置に加工してください。

お願い 1

- 床板下面のφ4.5穴にφ9サラ取り加工をしてください。

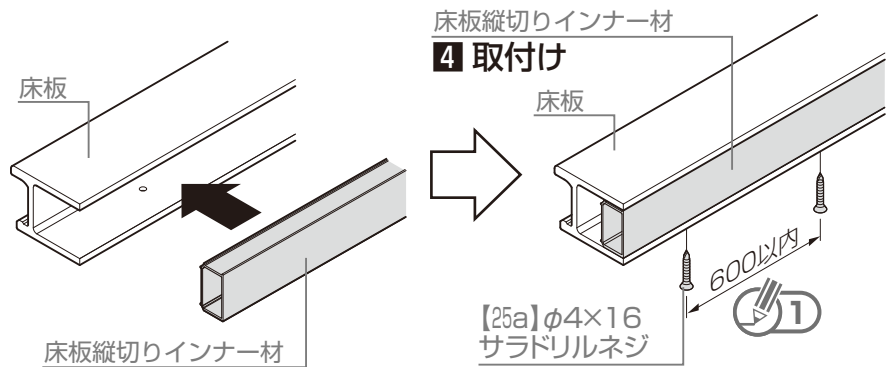
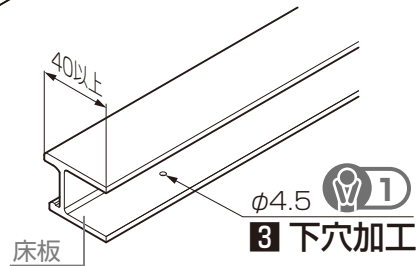
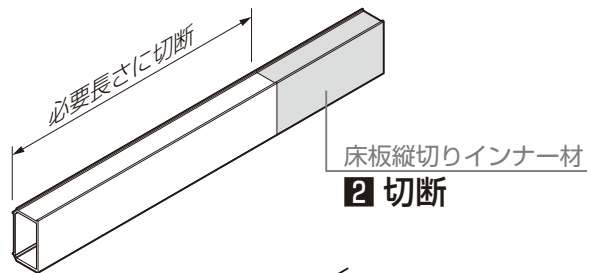
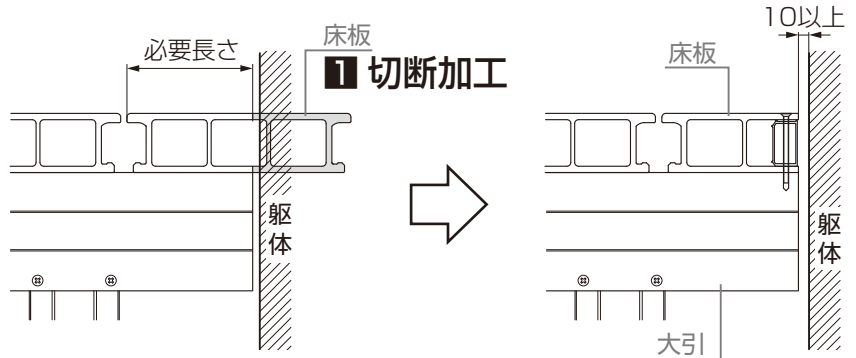


4: 床板縦切りインナー材を床材に【25a】で取付け

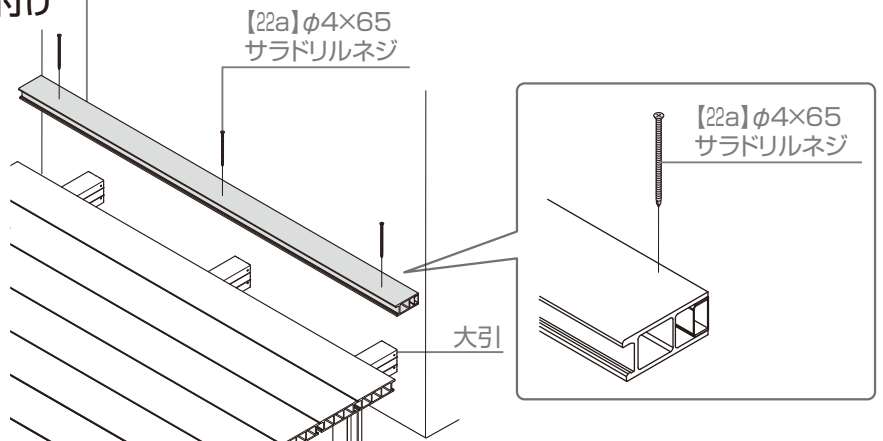
補足 1

- 【24a】の取付けピッチは600mm以内にしてください。

5: 床板を大引に【22a】で取付け



5 取付け



10-4 躯体が入隅の場合

10-4-2 床板を縦切りする場合 ※床板の縦切りをする場合には、必ずこの作業を行ってください。

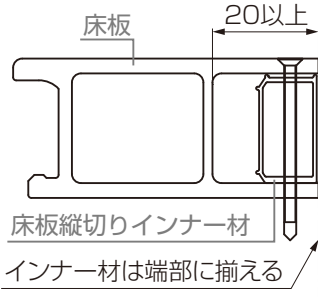
(2) 床板端部を残した切断の場合の加工

お願い

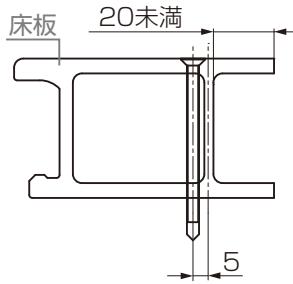
▼床板端部以外の切断の場合▼

●リップからの持ち出しが20mm以上の場合にインナー材を使用してください。

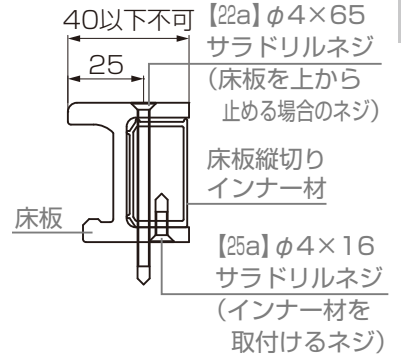
▼持ち出しが20mm以上の場合▼



▼持ち出しが20mm以下の場合▼



▼床板端部以外の切断の場合▼



(3) 横止め金具の付け替え オプション

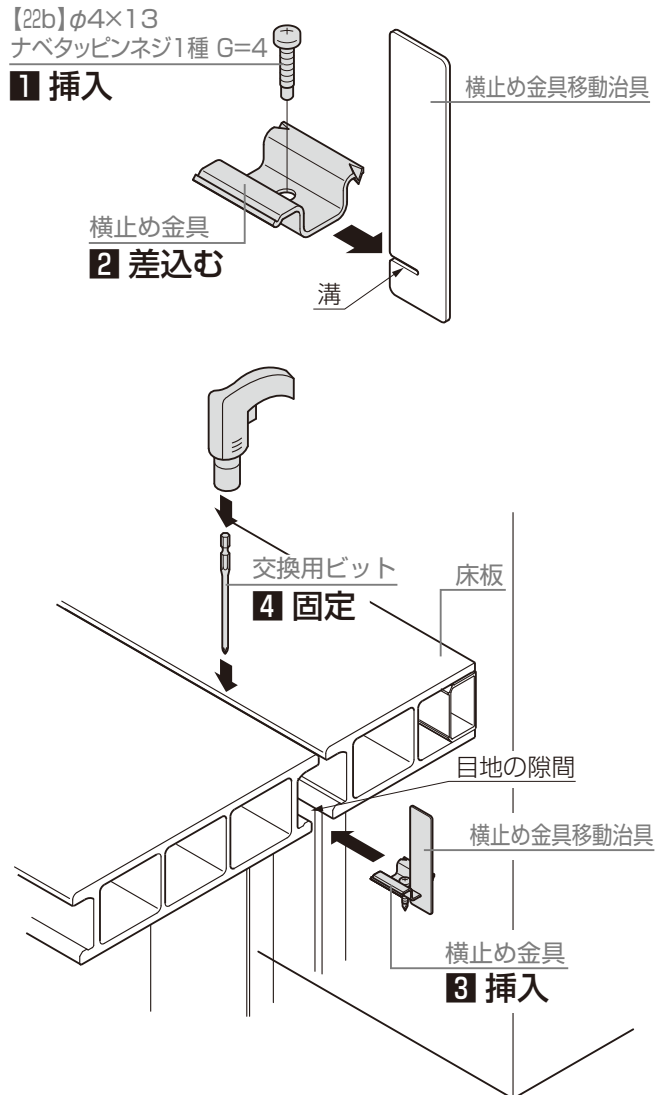
補足

●床板を施工後に横止め金具を付け替える場合の作業です。

- 1: 横止め金具の穴に【22b】を挿入
- 2: 横止め金具を横止め金具移動治具の溝に差込む
- 3: 横止め金具をデッキ前面の目地の隙間に挿入
- 4: 交換用ビットを目地上部から差込み、横止め金具を大引に固定

お願い

●床板と躯体のすき間に穴開け治具を当て、すき間が10mm以上あることを確認してください。



**チェック**

**床板と躯体のすき間確認**

●床板と躯体のすき間は10mm以上ありますか？

床板 穴開け治具  
床板 横止め金具  
躯体  
躯体  
大引

確認作業  
10mm以上  
あることを確認



# 11 幕板Aの施工

※幕板Aを大引固定する場合は、P.25「4-3 幕板Aを大引固定する場合」を参照してください。

## 11-1 床板固定の場合

### 11-1-1 正面幕板A取付材(床板固定用)の取付位置の確認 片勝ち納まり 留め納まり 共通

#### 📌 お願い

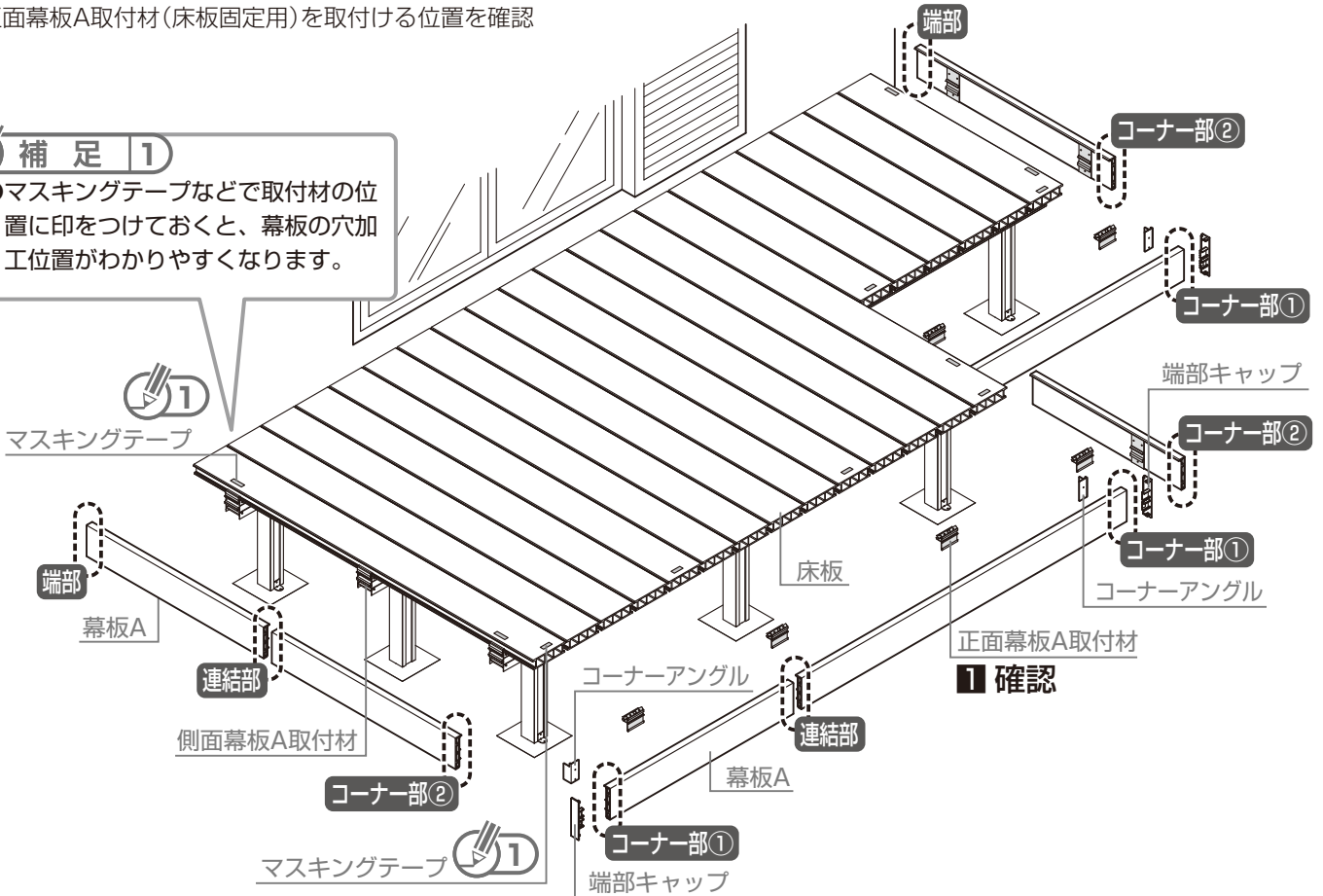
##### ▼ デッキ上にフェンスを取付ける場合 ▼

- フェンス取付け後に幕板を固定してください。

1: 正面幕板A取付材(床板固定用)を取付ける位置を確認

#### 🔧 補足 1

- マスキングテープなどで取付材の位置に印をつけておくと、幕板の穴加工位置がわかりやすくなります。



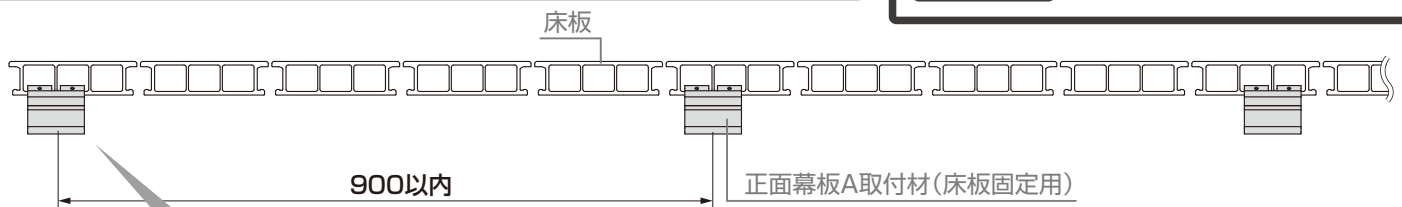
#### 📌 お願い

- 取付けピッチは、900mm以内(床板4枚おきまで)にしてください。
- 正面幕板A取付材(床板固定用)は、幕板の始まりと終わり、および幕板連結部に取付けてください。

#### チェック

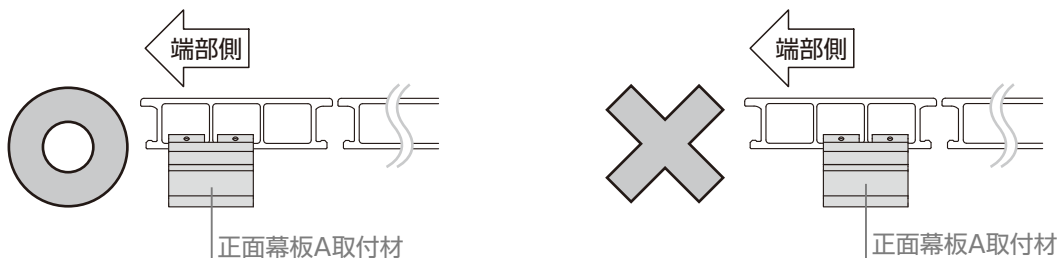
#### 取付けピッチの確認

- 取付けピッチは正しく守られていますか？



#### 📌 お願い

- デッキ両端部に取付ける正面幕板A取付材は、必ず端部側によせて取付けてください。



11-1 床板固定の場合

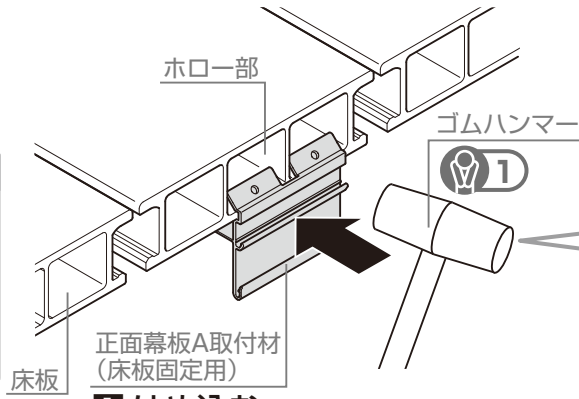
11-1-2 正面幕板A取付材(床板固定用)の取付け **片勝ち納まり 留め納まり 共通**

1: 正面幕板A取付材(床板固定用)を床板のホロ一部にはめ込む

**お願い 1**

▼正面幕板A取付材(床板固定用)が入りにくい場合▼

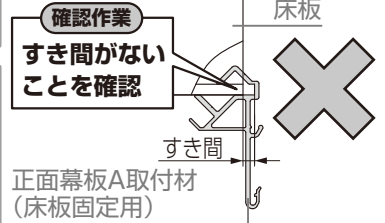
- ゴムハンマーなどで叩いて確実にはめ込んでください。



**1 はめ込む**

**お願い**

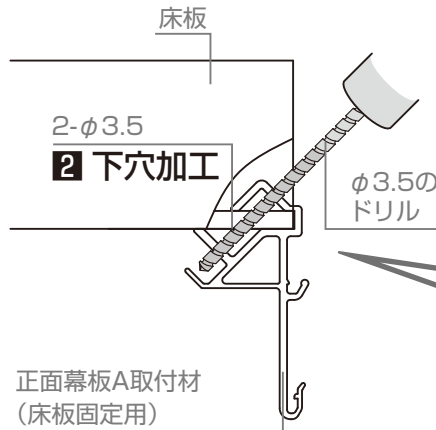
- 正面幕板A取付材(床板固定用)は、床板とのすき間が無いように奥まではめこんでください。



2: 正面幕板A取付材(床板固定用)の穴に従って床板下面と正面幕板A取付材(床板固定用)にφ3.5の下穴加工

**お願い**

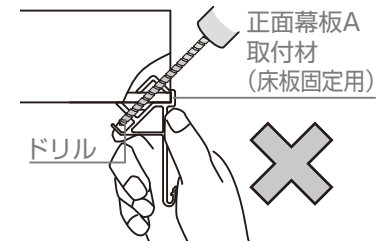
- 正面幕板A取付材(床板固定用)がずれないように押さえながら穴をあけてください。



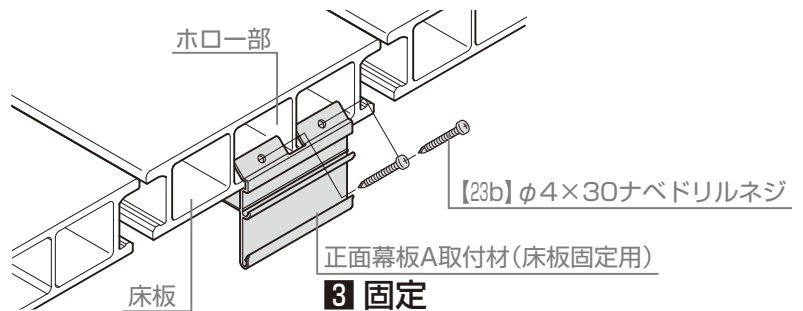
**2 下穴加工**

**注意**

- 下穴は、正面幕板A取付材(床板固定用)に貫通させないでください。貫通したドリルで手を傷つけるおそれがあります。



3: 正面幕板A取付材(床板固定用)を、床板のホロ一部に【23b】で固定

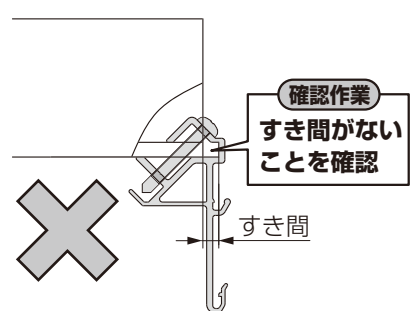
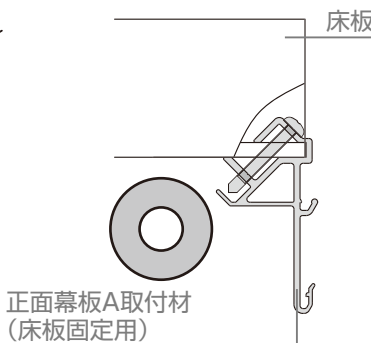
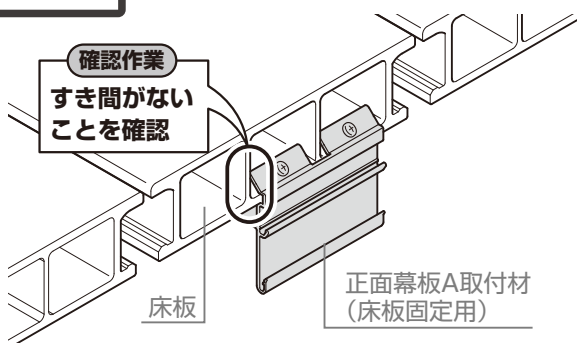


**3 固定**

**チェック**

**正面幕板A取付材と床板のかん合確認**

- 正面幕板A取付材(床板固定用)は床板にすき間なく、はめ込まれていますか?



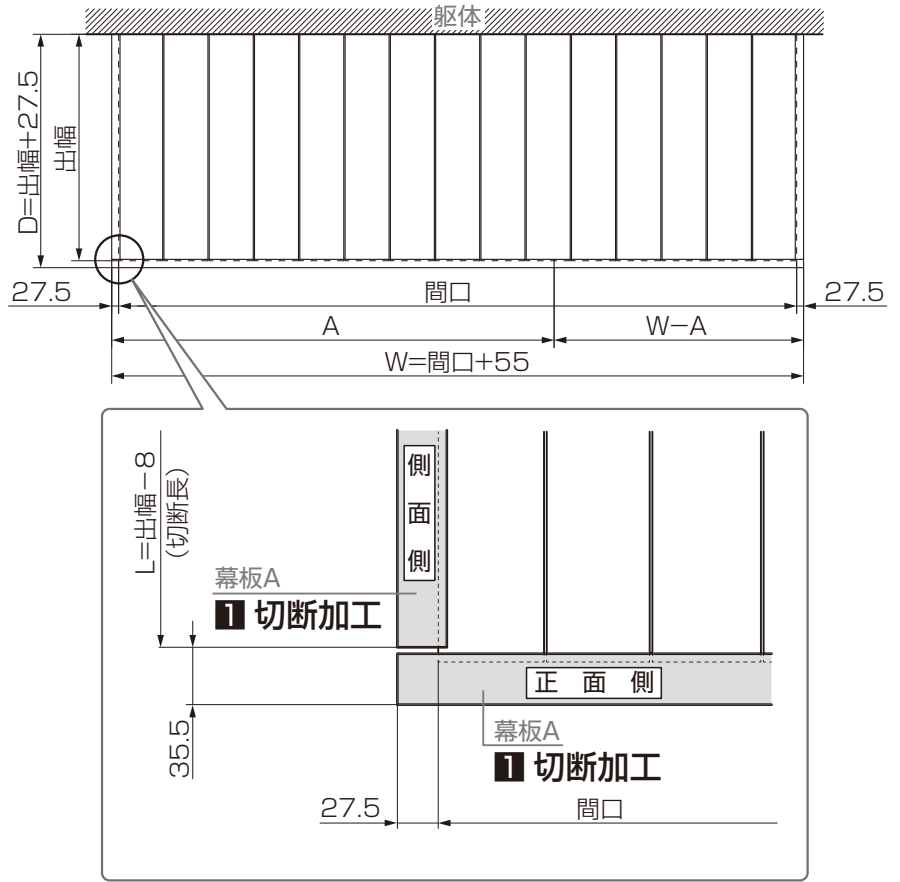


11-1 床板固定の場合

11-1-3 幕板Aの加工 **片勝ち納まり**

(1) 幕板Aの加工

1: 幕板Aを切断加工

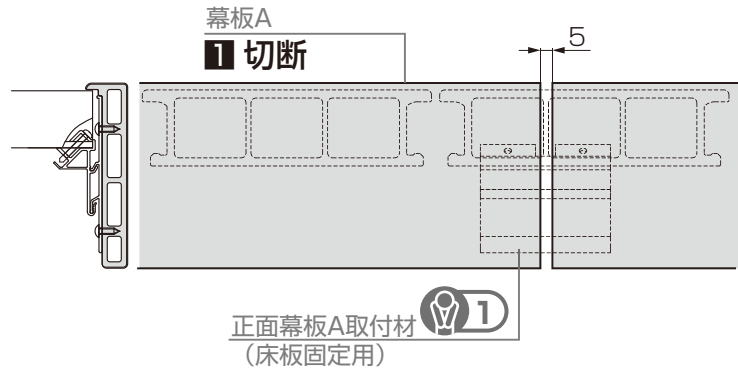


(2) 連結部の加工

1: 幕板Aの連結部を5mmあけて切断

**お願い 1**

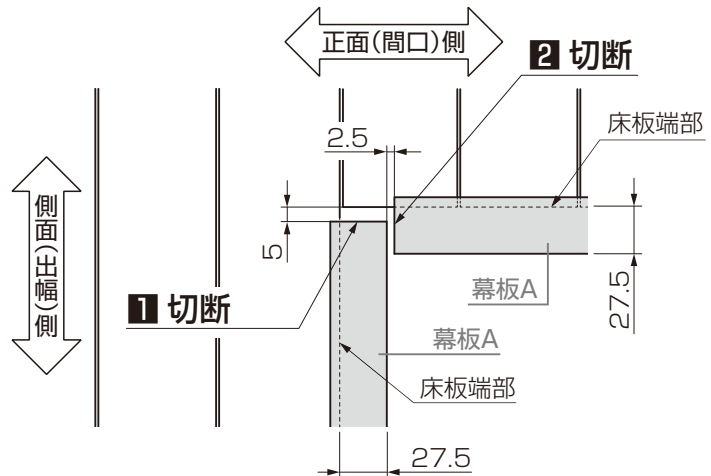
●幕板Aの連結は、正面幕板A取付材のある箇所で行ってください。



(3) 入隅部の加工

1: 側面側の幕板Aを、床板端部から5mmあけて切断

2: 正面側の幕板Aを、側面側の幕板Aから2.5mmあけて切断



11-1 床板固定の場合

11-1-3 幕板Aの加工 **片勝ち納まり**

(4) コーナーアングルの取付け

**1:** 勝ち側の幕板A(端部キャップを取付ける方)端部から21mmの位置にコーナーアングルをあて、 $\phi 3.0$ の下穴加工

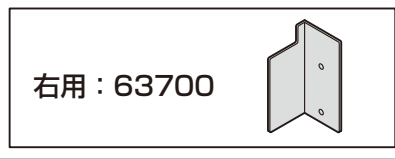
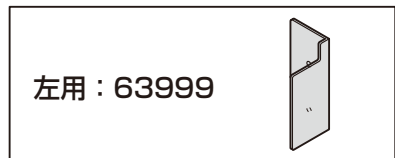
**補足**

- 幕板を貫通しないように、深さは15mm程度にしてください。
- コーナーアングルを取付けるのは幕板A(正面側)のみに取付けてください。

**2:** コーナーアングルを幕板A(正面側)に【18a】で取付け

**補足**

- コーナーアングルは左用と右用があります。コーナーアングルの刻印を確認して正しく取付けてください。



**3:** 勝ち側の幕板A(端部キャップを取付ける方)に $\phi 4.5$ の下穴加工

**4:** 幕板キャップに接着剤を塗布し、幕板に挿入

**5:** 3であけた穴をガイドにして幕板端部キャップに $\phi 3.5$ の穴加工

**6:** 端部キャップを幕板A(正面側)に【19a】で取付け

**7:** 負け側の幕板A(端部キャップを取付けない方)に穴開け治具をあて、 $\phi 4.5$ の下穴加工

**補足**

- 穴開け治具は、幕板A(側面左)側はオモテ、幕板A(側面右)側はウラにしてください。

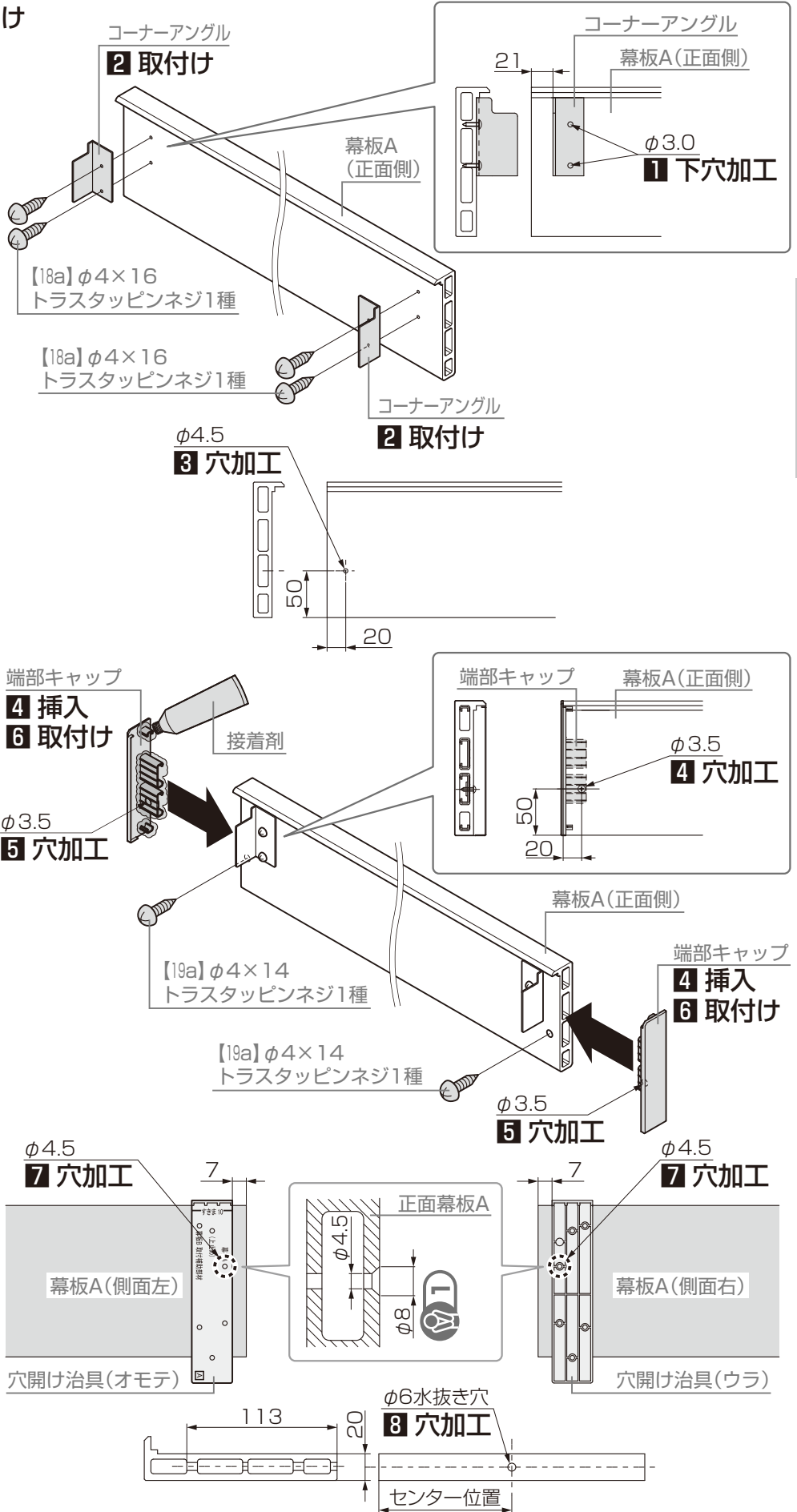
**お願い 1**

- 正面幕板Aの $\phi 4.5$ 穴に $\phi 8$ サラ取り加工をしてください。

**8:** 各幕板Aの下面のセンター位置に $\phi 6$ の水抜き穴を加工

**お願い**

- 水抜き穴は幕板Aのホロー部のリブにもあけてください。



11-1 床板固定の場合

11-1-4 幕板Aの加工 **留め納まり**

**お願い**

- 留め納まりは幕板の45°切断という精度の高い加工が必要です。高い技術力をもった専門の施工業者に施工をお願いします。
- 留め納まりの場合、必ず連結部を設けてください。連結部がないとコーナ一部分の調整ができなくなる恐れや、熱収縮による破損のおそれがあります。

(1) 留め納まりの幕板の分割方式

11 幕板Aの施工

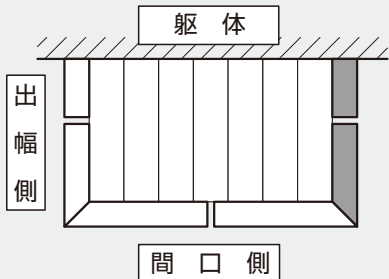
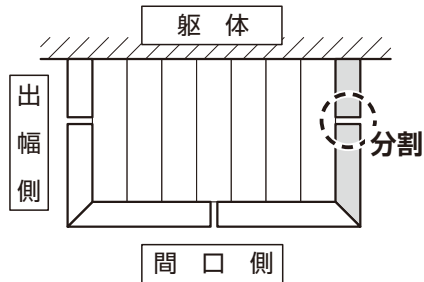
出幅側

▼ 幕板1本で、出幅側を収める場合 ▼

幕板1本を2分割してください。



連結部：1箇所



**お願い**

- 連結部は、躯体側から1つ目の大引きにならないようにしてください。

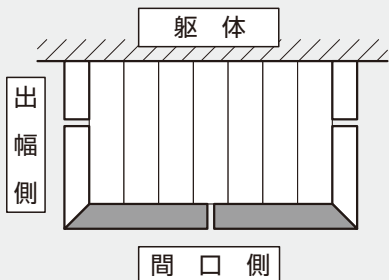
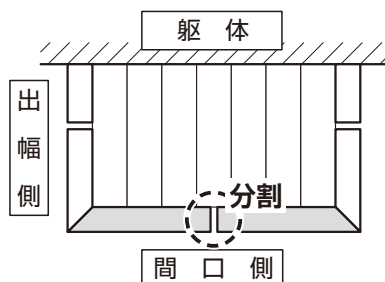
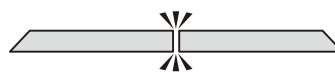
間口側

▼ 幕板1本を拾い出して、間口側を納める場合 ▼

幕板1本を2分割してください。



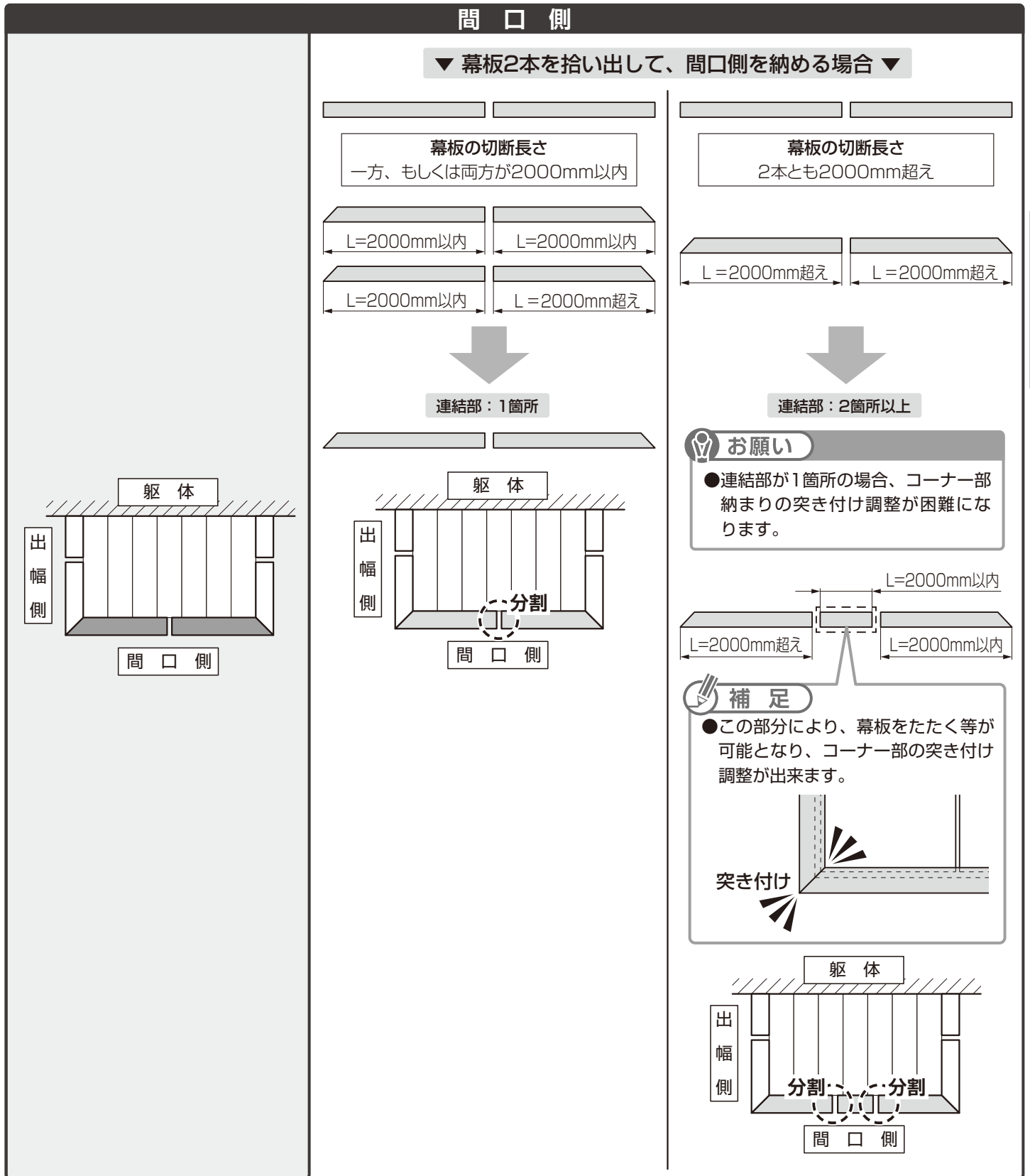
連結部：1箇所



11-1 床板固定の場合

11-1-4 幕板Aの加工 **留め納まり**

(1) 留め納まりの幕板の分割方式



11-1 床板固定の場合

11-1-4 幕板Aの加工 留め納まり

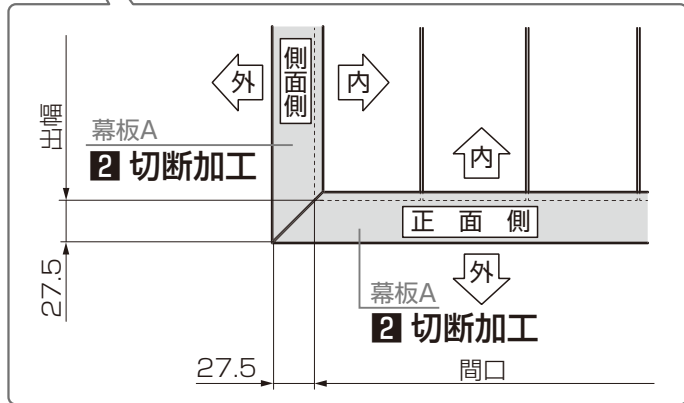
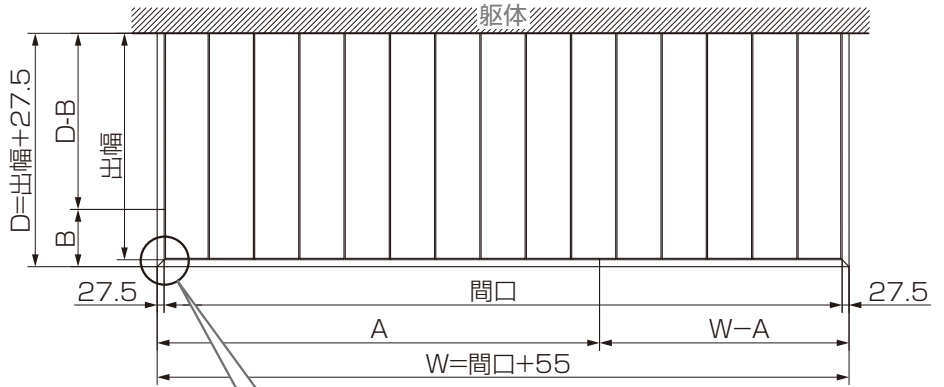
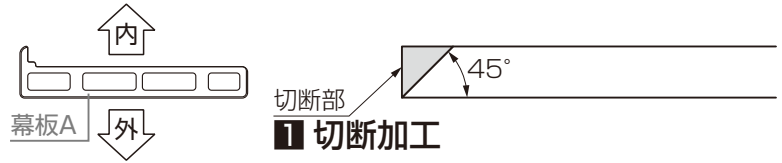
(2) 幕板Aの加工

1: 幕板Aを45°に切断加工

お願い

- 幕板Aの45°切断は正確に行なってください。  
正確に行なわないと突合せ部分にすき間が出来ます。

2: 幕板Aを切断加工

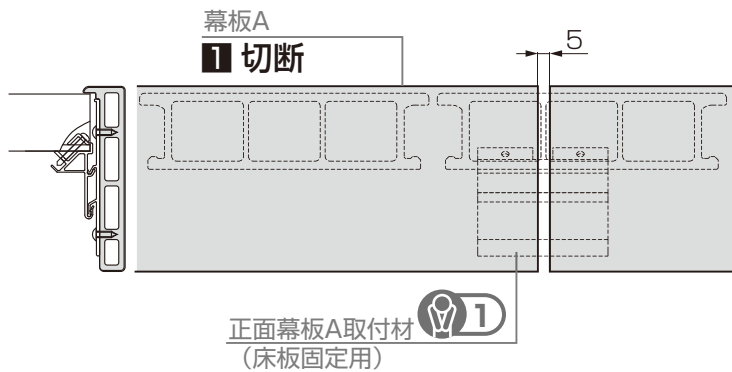


(3) 連結部の加工

1: 幕板Aの連結部を5mmあけて切断

お願い 1

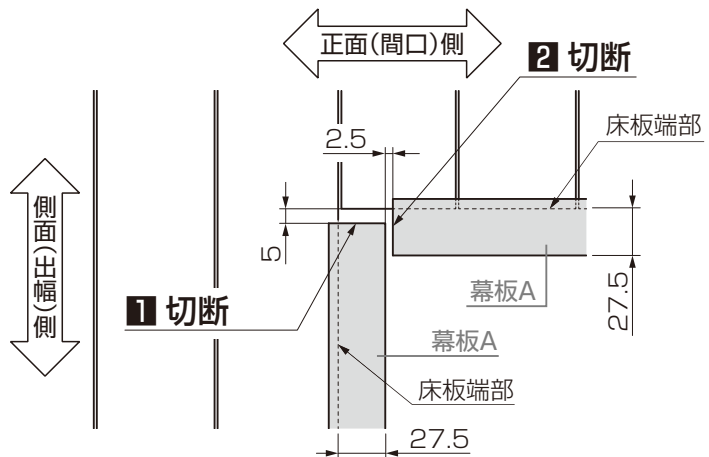
- 幕板Aの連結は、正面幕板A取付材のある箇所で行ってください。



(4) 入隅部の加工

1: 側面側の幕板Aを、床板端部から5mmあけて切断

2: 正面側の幕板Aを、側面側の幕板Aから2.5mmあけて切断



11-1 床板固定の場合

11-1-4 幕板Aの加工 **留め納まり**

(5) コーナーアングルの取付け

1: 幕板A(床板断面側)端部から51mmの位置にコーナーアングルをあててφ3.0の下穴加工

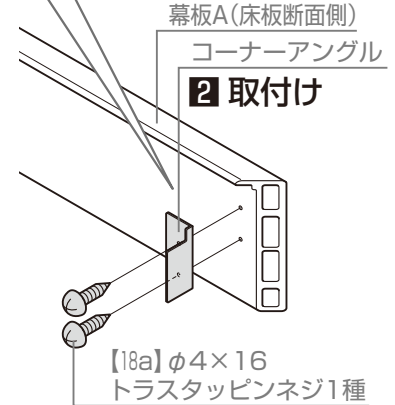
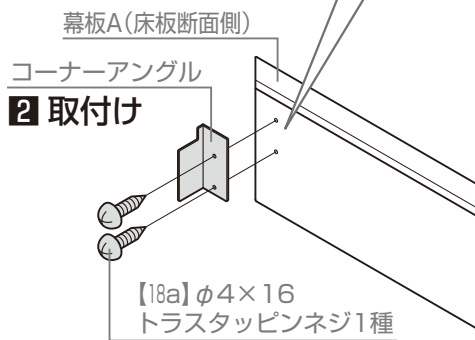
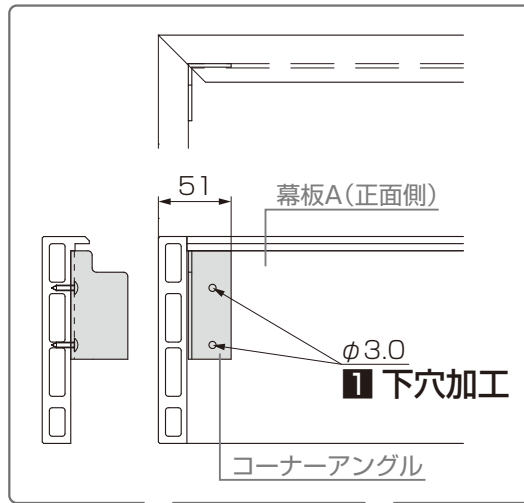
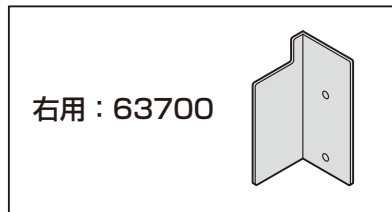
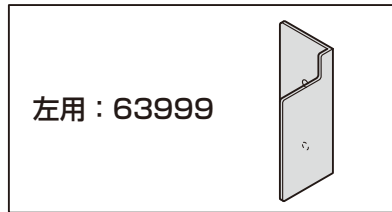
**補足**

- 幕板を貫通しないように、深さは15mm程度にしてください。
- コーナーアングルは床板断面側に取付ける幕板に取付けてください。

2: コーナーアングルを幕板A(床板断面側)に【18a】で取付け

**補足**

- コーナーアングルは左用と右用があります。コーナーアングルの刻印を確認して正しく取付けてください。



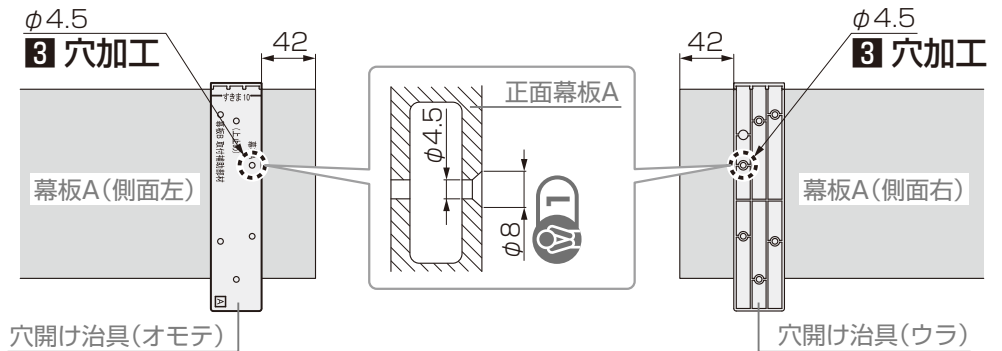
3: 45°切断した幕板A(コーナーアングルを取付けない方)に穴開け治具をあて、φ4.5の下穴加工

**補足**

- 穴開け治具は、幕板A(側面左)側はオモテ、幕板A(側面右)側はウラにしてください。

**お願い 1**

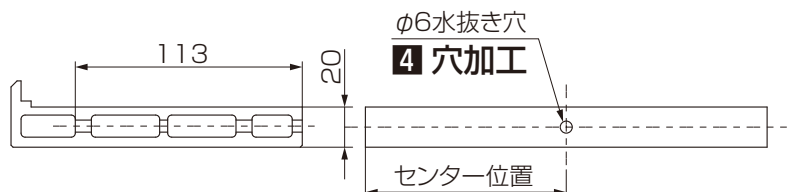
- 正面幕板Aのφ4.5穴にφ8サラ取り加工をしてください。



4: 各幕板Aの下面のセンター位置にφ6の水抜き穴を加工

**お願い**

- 水抜き穴は幕板Aのホロー部のリブにもあけてください。

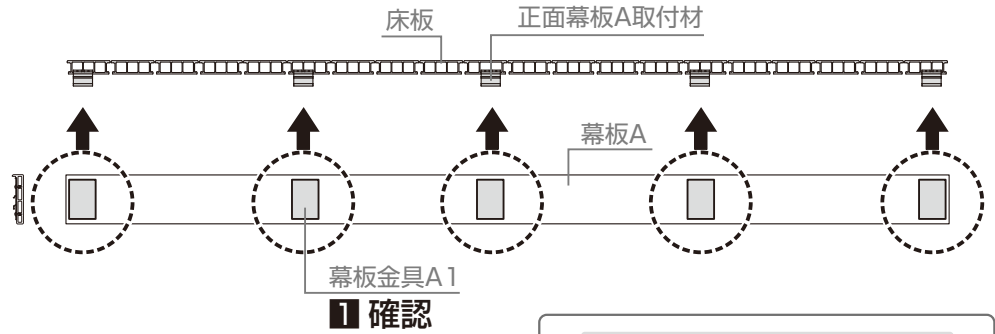


11-1 床板固定の場合

11-1-5 幕板金具A1の取付け **片勝ち納まり** **留め納まり** 共通

(1) 幕板金具A1の取付け

1: 正面幕板A取付材の位置を確認して、幕板Aに取付ける幕板金具A1の位置を確認



2: 幕板金具A1を幕板Aに当て、φ3.0の下穴加工

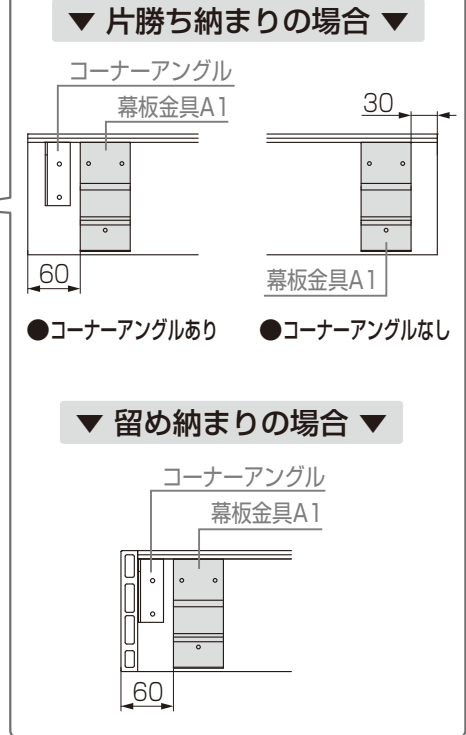
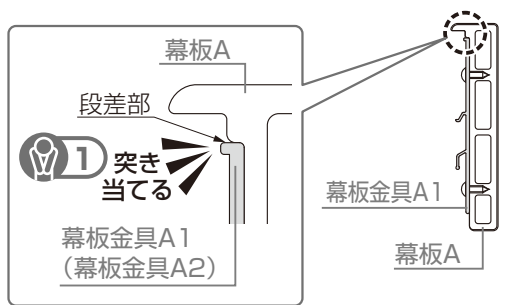
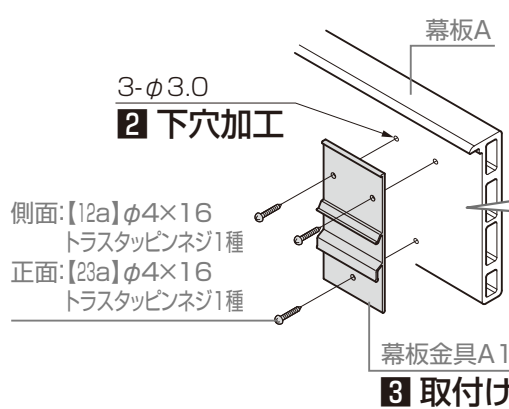
**お願い 1**

●幕板金具A1は、幕板Aの段差部に突き当てて下穴加工をし、取付けてください。

**お願い**

●幕板Aには必ず下穴をあけてください。下穴をあけないと幕板Aが割れるおそれがあります。

3: 幕板Aに幕板金具A1を【12a】または【23a】で取付け



(2) 連結部の取付け

1: 幕板金具A1にφ4.5の穴加工

**お願い**

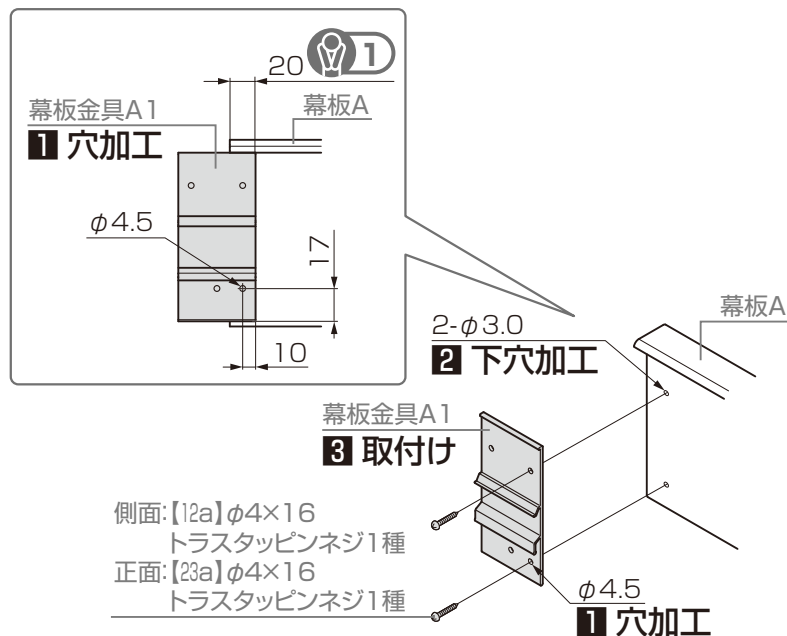
●穴加工は1ヶ所です。

2: 幕板Aに幕板金具A1をあてて、φ3.0の下穴加工

**お願い 1**

●幕板金具A1は幕板Aの端部に20mm重なるようにあててください。

3: 幕板Aに幕板金具A1を、【12a】または【23a】で取付け





11-1 床板固定の場合

11-1-6 幕板Aの取付け **片勝ち納まり 留め納まり 共通** ※側面側の取付けはP.47を参照してください。

(1) 正面側の取付け

1: 幕板金具A1下のツメを正面幕板A取付材(床板固定用)下のミゾに引っかける(仮置き)

**お願い**

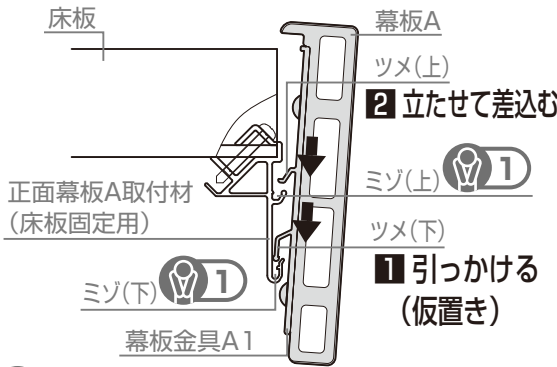
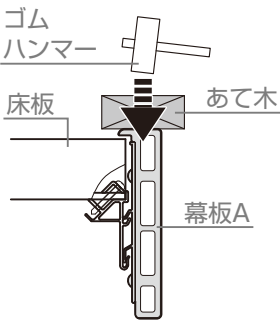
- 幕板Aは立て気味にして入れてください。寝かせすぎるとネジにあたって入りにくくなります。
- 幕板金具A1のツメが正面幕板A取付材(床板固定用)のミゾに、しっかりとかかっていることを確認してください。

2: 幕板Aを立たせて幕板金具A1上のツメを正面幕板A取付材(床板固定用)上のミゾに差込む

3: 幕板金具A1上下2ヶ所のツメと正面幕板A取付材(床板固定用)のミゾが咬み合うまで押込む

**お願い**

- 幕板金具A1のツメが入りにくい場合は幕板Aの上部にあて木をしてゴムハンマーで軽くたたいてください。

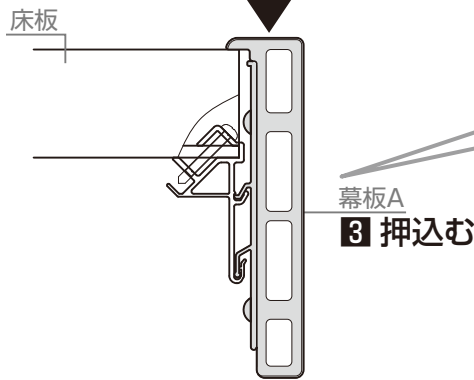


2 立たせて差込む

1 引っかける(仮置き)

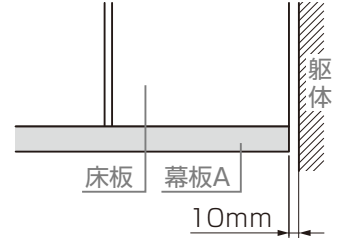
**お願い**

- 正面幕板A取付材のミゾに、部材加工時のカス等が残っていないことを確認してください。



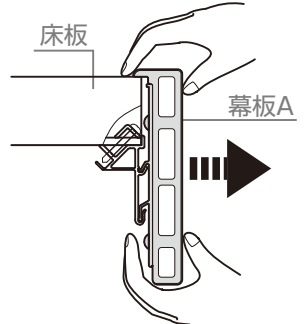
**お願い**

- 幕板Aと躯体のすき間は10mm以上あけてください。



**お願い**

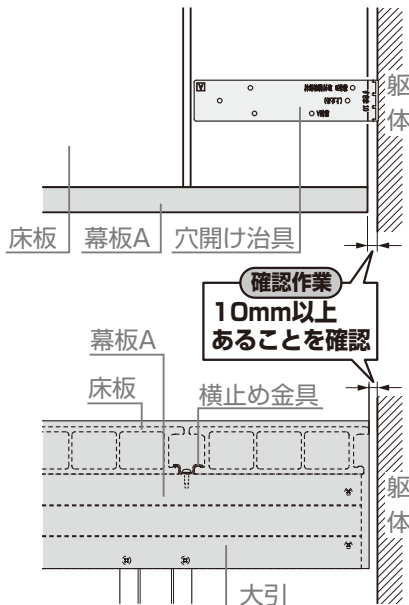
- 幕板Aを引っ張り、外れないことを、幕板Aと床板にすき間が出来ないことを目視で確認してください。



チェック

正面幕板Aと躯体のすき間確認

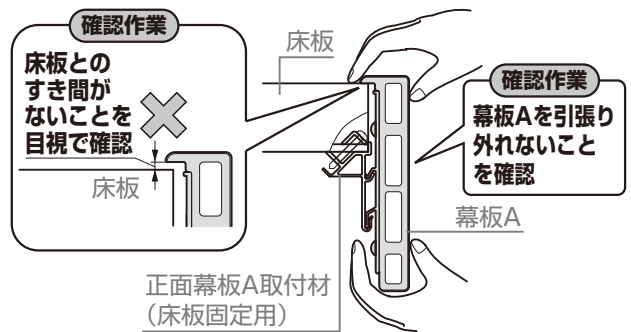
- 躯体と幕板A、床板のすき間は10mm以上ありますか？



チェック

正面幕板Aと床板のかん合確認

- 幕板Aと床板の間にすき間がないことを目視で確認しましたか？
- 幕板Aを引っ張っても、外れませんか？



**お願い**

- 幕板Aと床板にすき間がある場合は、幕板A取付部品のはめ込みが不完全のため、幕板Aが脱落するおそれがあります。11-1-2 | 正面幕板A取付材(床板固定用)の取付け から施工をし直してください。

11-1 床板固定の場合

11-1-6 幕板Aの取付け **片勝ち納まり 留め納まり 共通**

(2) 側面側の取付け

1: 幕板金具A1下のツメを側面幕板A取付材下のミゾに引っかける(仮置き)

**お願い**

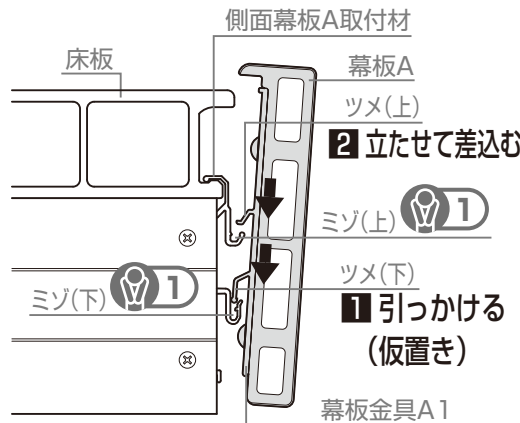
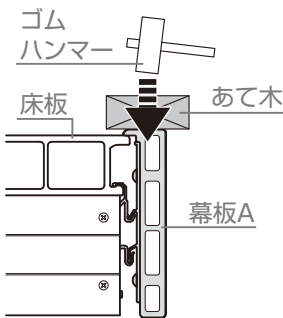
- 幕板Aは立て気味にして入れてください。寝かせすぎるとネジにあたって入りにくくなります。
- 幕板金具A1のツメが側面幕板A取付材のミゾに、しっかりとかかっていることを確認してください。

2: 幕板Aを立たせて幕板金具A1上のツメを側面幕板A取付材上のミゾに差込む

3: 幕板金具A1上下2ヶ所のツメと側面幕板A取付材のミゾが咬み合うまで押込む

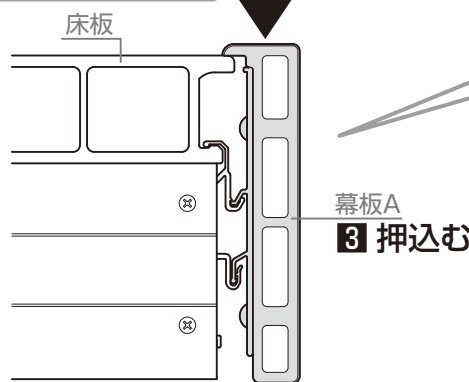
**お願い**

- 幕板金具A1のツメが入りにくい場合は幕板Aの上部にあて木をしてゴムハンマーで軽くたたいてください。



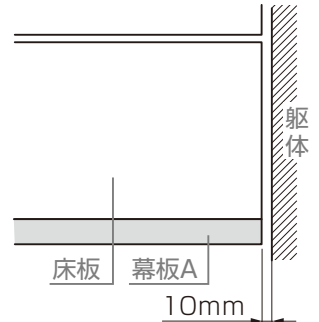
**お願い 1**

- 側面幕板A取付材のミゾに、部材加工時のカス等が残っていないことを確認してください。



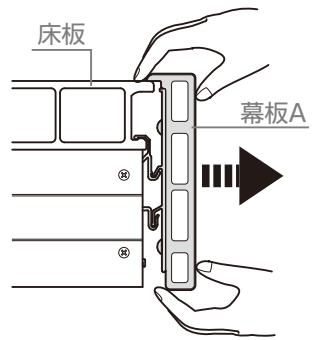
**お願い**

- 幕板Aと躯体のすき間は10mm以上あけてください。



**お願い**

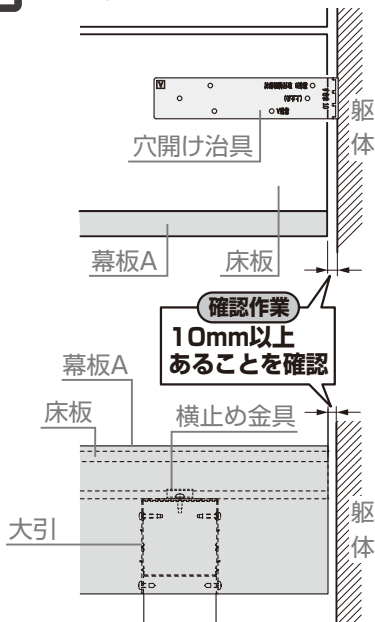
- 幕板Aを引っ張り、外れないこと、幕板Aと床板にすき間が出来ないことを目視で確認してください。



**チェック**

**側面幕板Aと躯体のすき間確認**

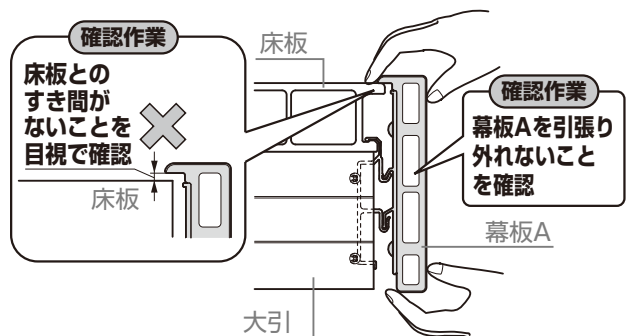
- 躯体と幕板A、床板のすき間は10mm以上ありますか？



**チェック**

**側面幕板Aと床板のかん合確認**

- 幕板Aと床板の間にすき間がないことを目視で確認しましたか？
- 幕板Aを引っ張っても、外れませんか？



**お願い**

- 幕板Aと床板にすき間がある場合は、幕板A取付部品のはめ込みが不完全のため、幕板Aが脱落するおそれがあります。10-1 側面幕板取付材の取付け から施工をし直してください。

11-1 床板固定の場合

11-1-7 幕板Aコーナー部の固定 **片勝ち納まり**

1: 幕板Aの下穴加工をガイドにしてコーナーアングルにφ3.5下穴加工

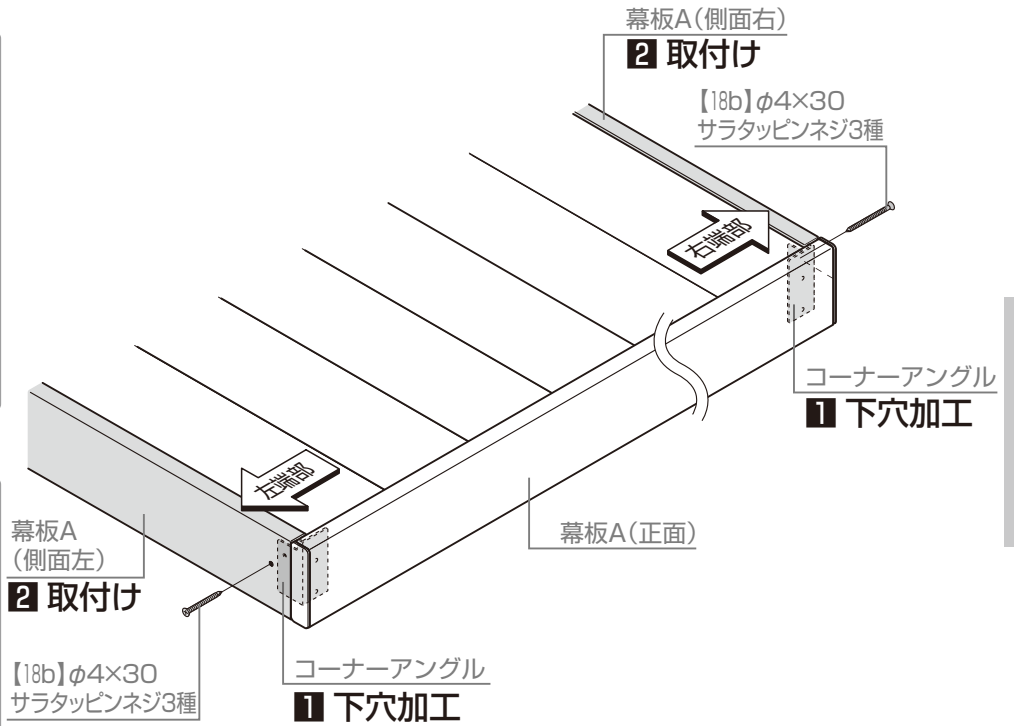
**補足**

- 下穴加工の際、幕板端部キャップが取付いている幕板の下側を引っ張りながら下穴加工をしてください。

2: 幕板Aを【18b】で取付け

**補足**

- 幕板Aをφ4×30サラタツピンネジ3種で取付ける際、幕板端部キャップが取付いている幕板の下側を引っ張りながら取付けてください。



11-1-8 幕板Aコーナー部の固定 **留め納まり**

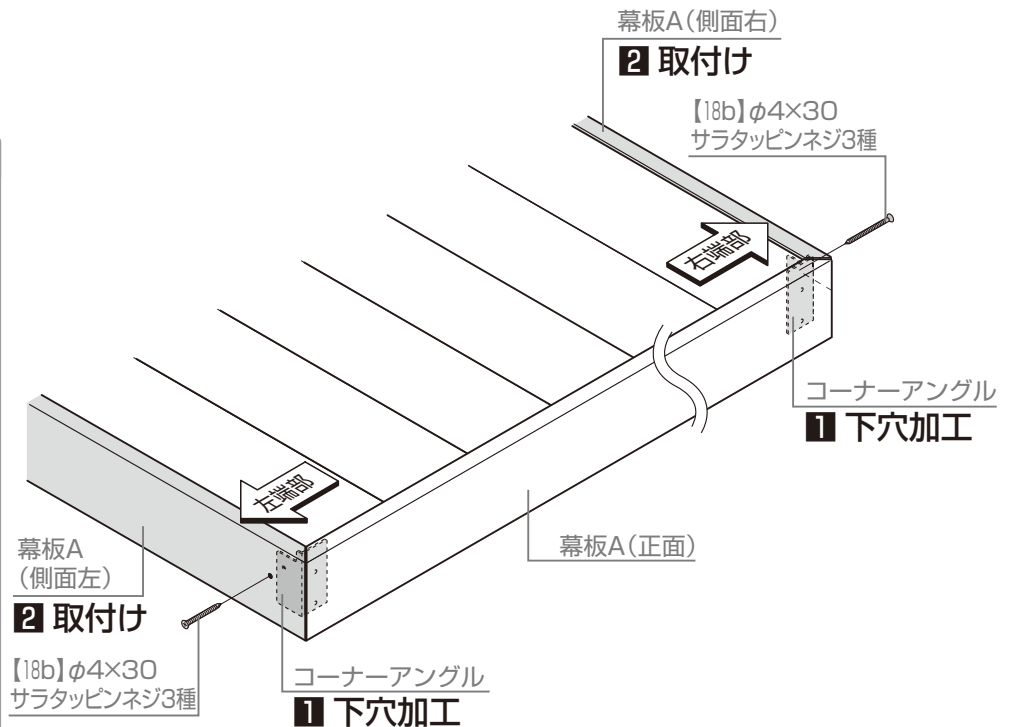
1: 幕板Aの下穴加工をガイドにしてコーナーアングルにφ3.5下穴加工

2: 幕板Aを【18b】で取付け

**お願い**

- コーナー部固定の際、幕板A同士の隙間等がないように突き合わせてから固定してください。

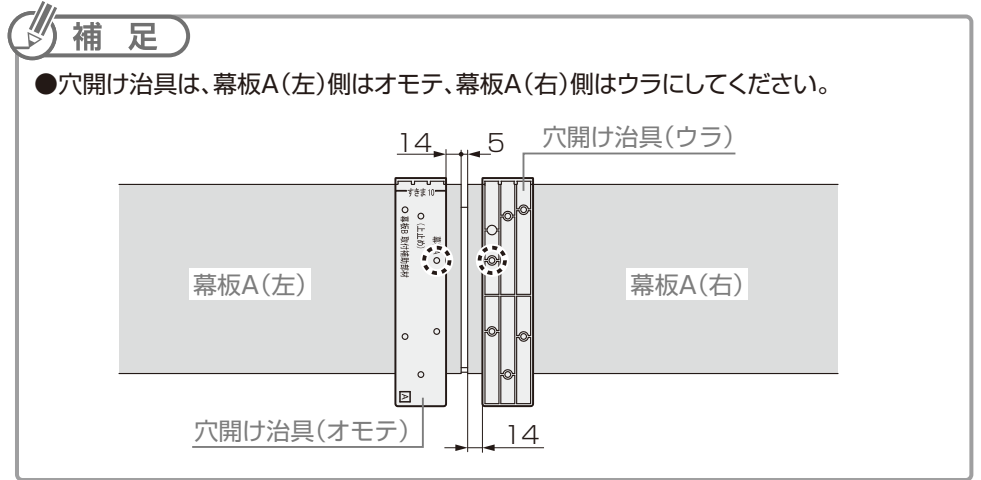
- 突合せ部は金尺等で数回なでて、面取りし(1mm程度)、エッジ等がないようにしてください。



11-1 床板固定の場合

11-1-9 幕板Aの固定 **片勝ち納まり** **留め納まり** **共通**

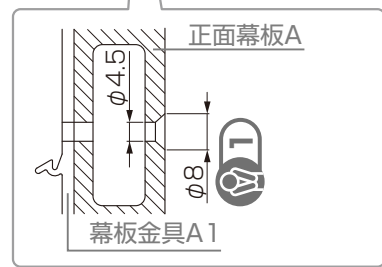
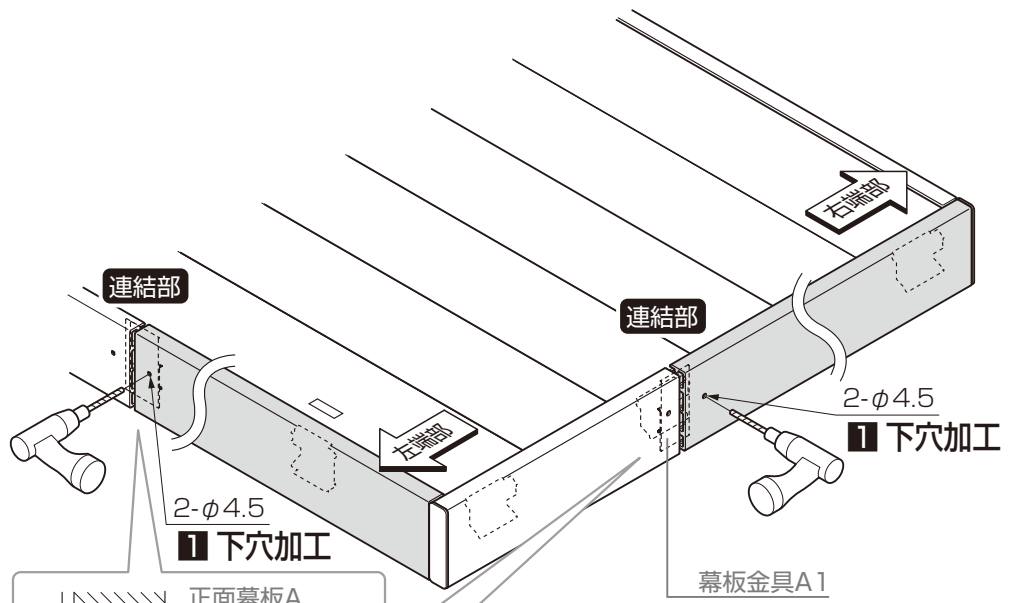
(1) 連結部の取付け



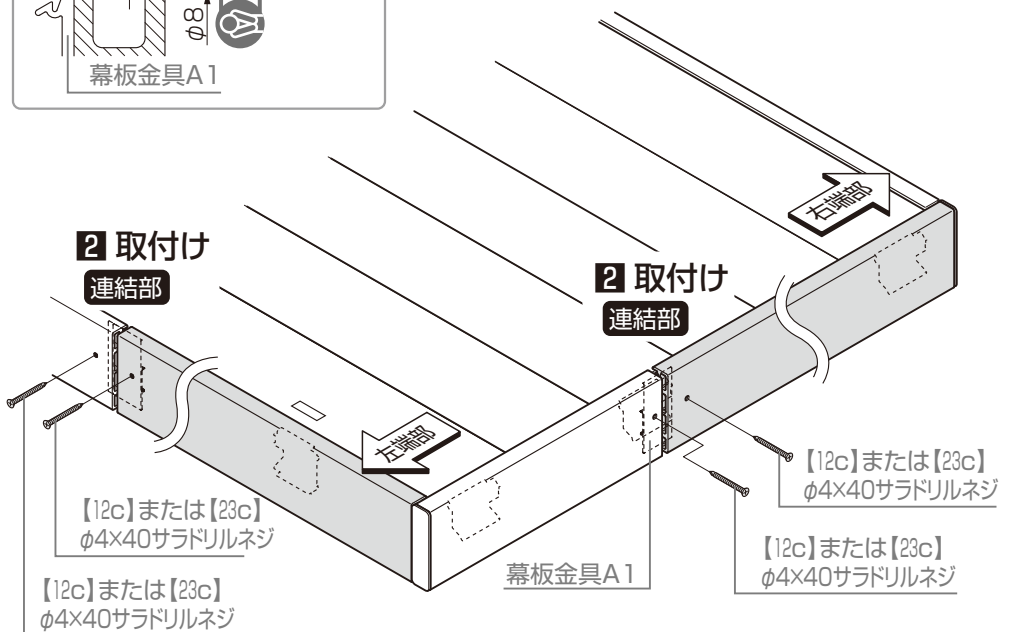
**1**: 穴開け治具を上図のように幕板Aにあて、幕板Aと幕板金具A1に $\phi 4.5$ 下穴加工

**お願い 1**

●正面幕板Aの $\phi 4.5$ 穴に $\phi 8$ サラ取り加工をしてください。



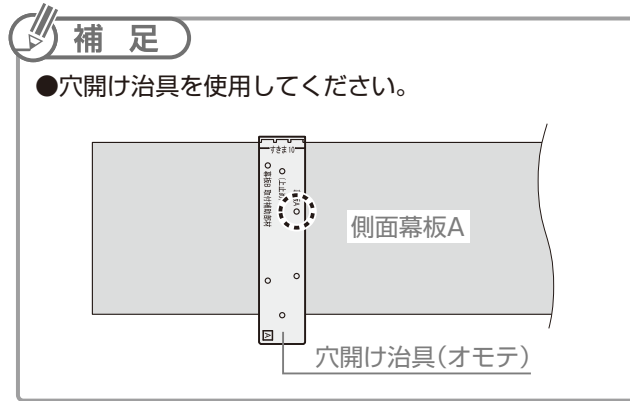
**2**: 幕板Aの連結部を【12c】または【23c】で取付け



11-1 床板固定の場合

11-1-9 幕板Aの固定 **片勝ち納まり** **留め納まり** **共通**

(2) 側面の取付け



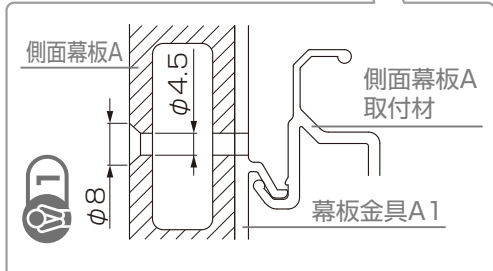
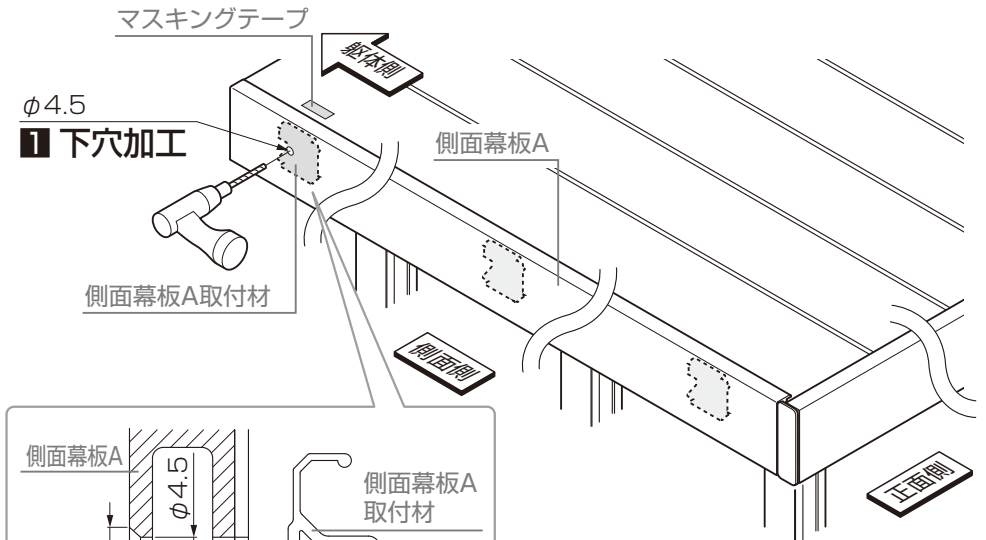
**1**: 穴開け治具を床板のマスキングテープの位置に合わせ、側面幕板Aと側面幕板A取付材にφ4.5の下穴加工

**お願い**

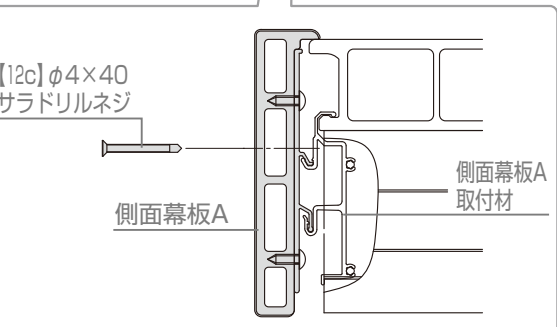
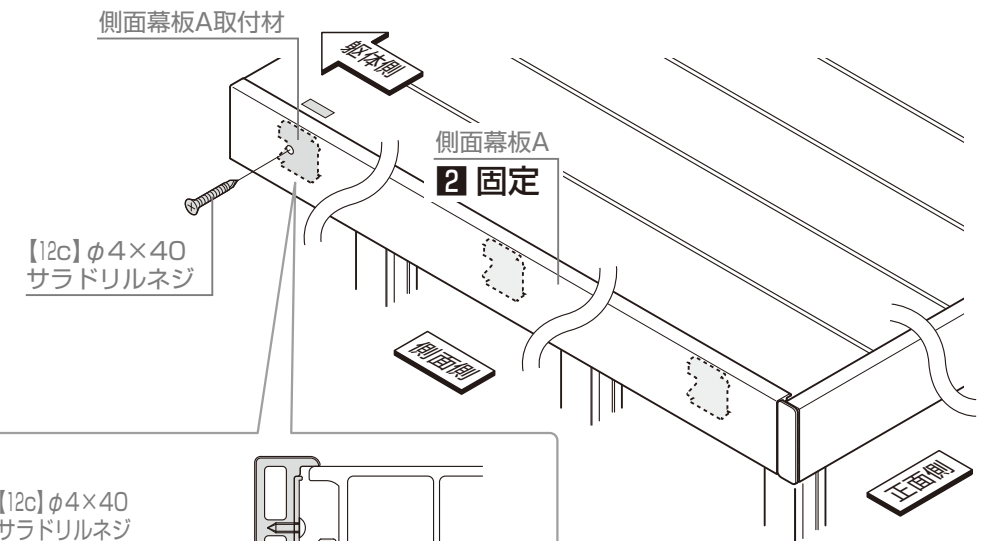
- 躯体から最初の側面幕板A取付材に加工してください。

**お願い 1**

- 側面幕板Aのφ4.5穴にφ8サラドリネジを加工してください。

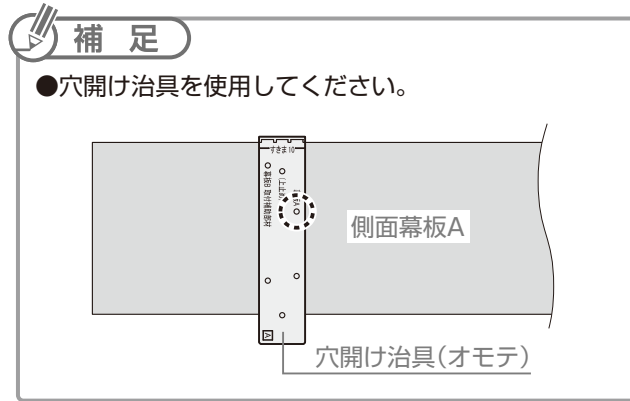


**2**: 側面幕板Aを側面幕板A取付材に【12c】で固定



11-1 床板固定の場合

11-1-10 幕板A入隅部の固定 **片勝ち納まり 留め納まり 共通**



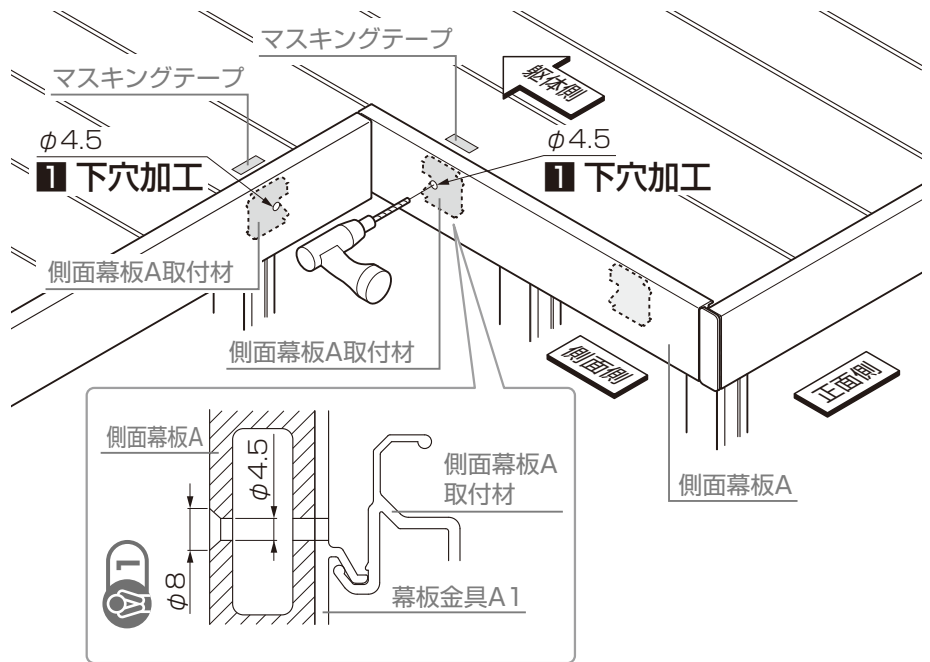
**1**: 穴開け治具を床板のマスキングテープの位置に合わせ、側面幕板Aと側面幕板A取付材に $\phi 4.5$ の下穴加工

**お願い**

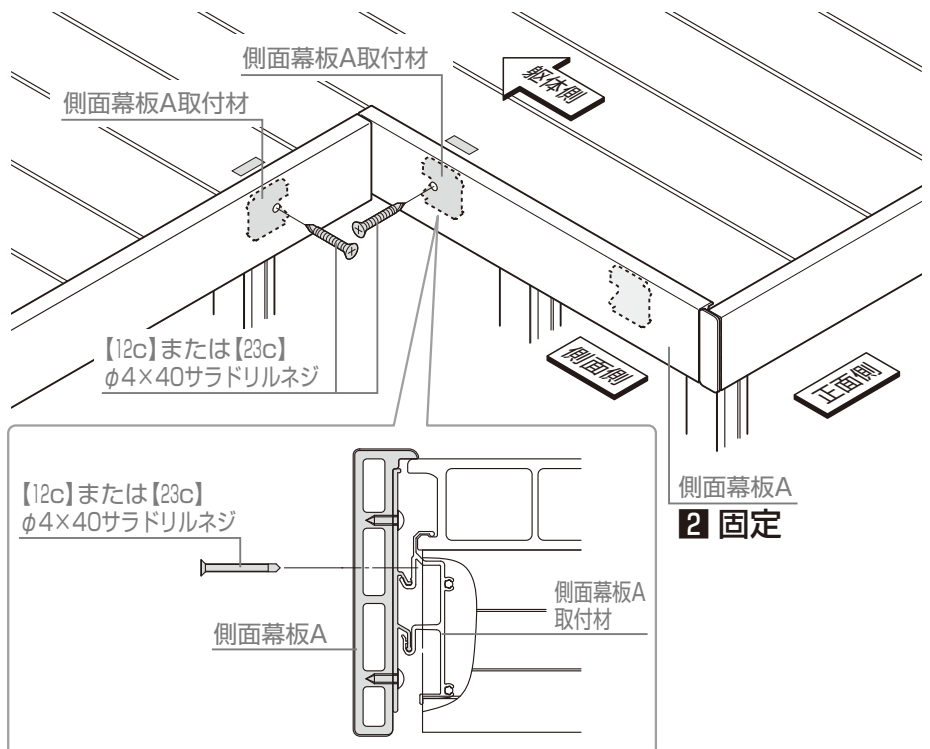
●コーナーキャップの取付かない端部の側面幕板Aと側面幕板A取付材のみに穴加工をしてください。

**お願い 1**

●側面幕板Aの $\phi 4.5$ 穴に $\phi 8$ サラ取り加工をしてください。



**2**: 側面幕板Aを側面幕板A取付材に【12c】または【23c】で固定




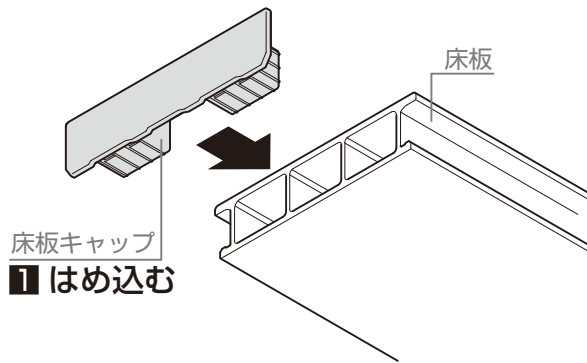


## 12-1 床板キャップの施工

1: 床板キャップを床板にはめ込む

**補足**

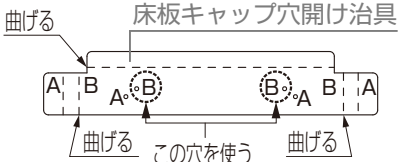
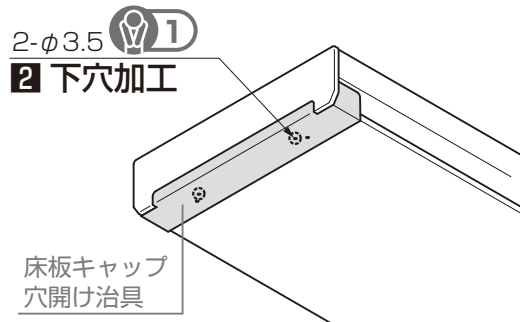
- 床板キャップには上下があります。

2: 床板裏面に穴開け治具をあてφ3.5の下穴加工

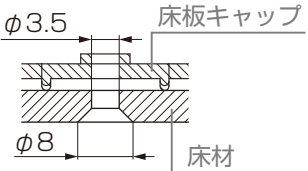
**補足**

- 床板キャップ穴開け治具は、Bの線で折り曲げ、Bの穴を使用して加工をしてください。

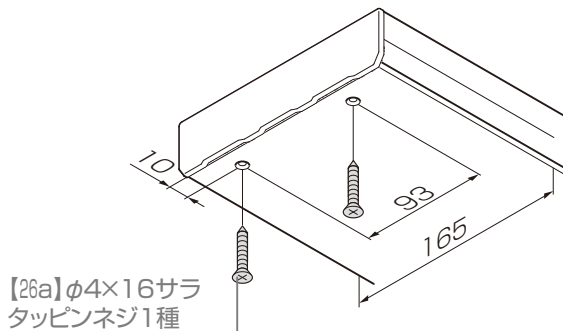



**お願い**

- φ3.5下穴にφ8サラ取り加工をしてください。



- 加工の際は、床板キャップが動かないように手で押さえながら加工してください。

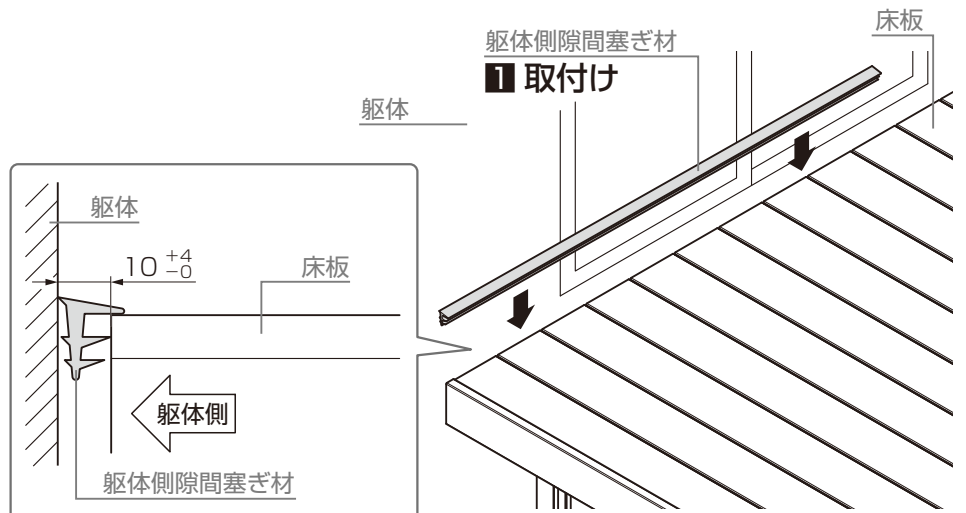


3: 床板キャップを床板に【26a】で固定

3 固定

## 12-2 躯体側隙間塞ぎ材の施工

1: 躯体側隙間塞ぎ材を床板と躯体の間に押し込んで取付け





## 12-3 ポイントライトの施工

1: ポイントライトを取付ける部材にφ55の穴加工

### 注意

- 大引間(※1)にはポイントライトを取付けしないでください。床板が破損し、ケガをするおそれがあります。

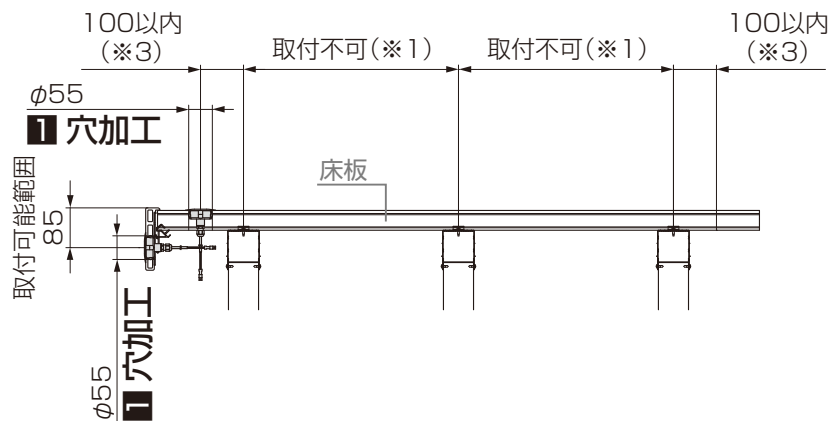
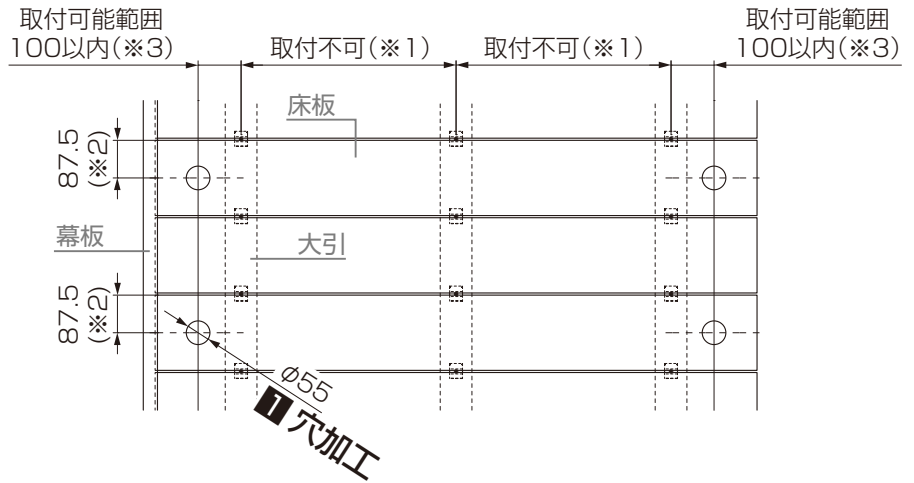
### お願い

- ポイントライトの取付可能範囲は、床板幅の中央(※2)で、大引芯から100mm以内(※3)です。

#### ▼幕板を大引固定する場合▼

- ポイントライトの取付けはできません。

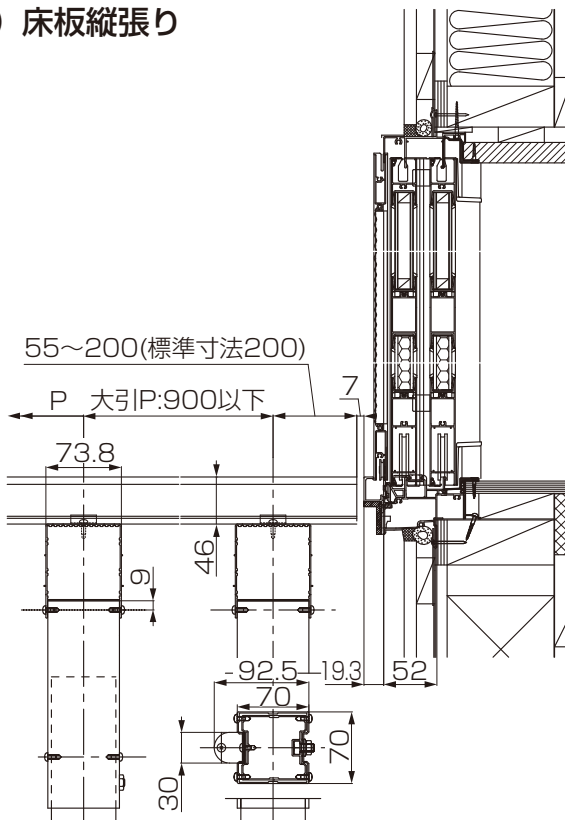
2: ポイントライトをポイントライトに付属の取付説明書を参照して取付け



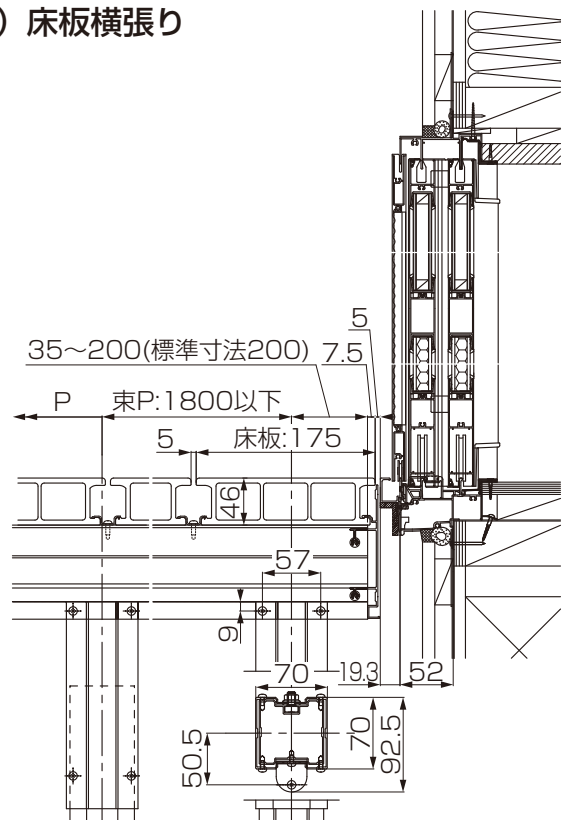
## 12-4 ノンレールサッシとの接続

### 12-4-1 ノンレール納まり参考図

(1) 床板縦張り



(2) 床板横張り



# 13 関連商品への接続

## 13-1 テラスとの接続 ※製品の取付けは各製品の取付け説明書を参照してください。

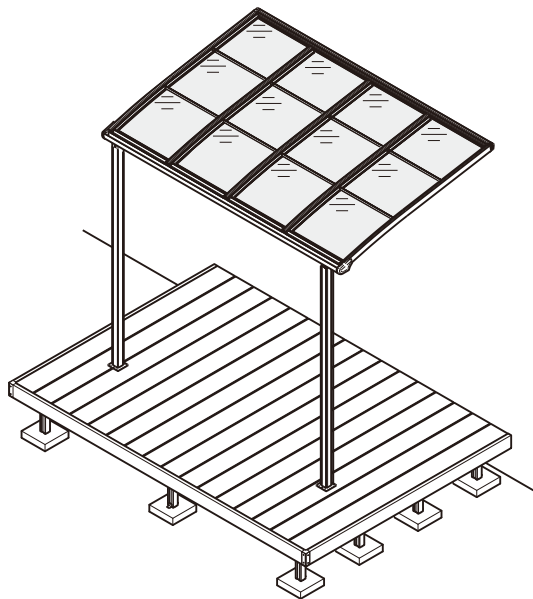
### お願い

#### ▼ デッキが既に設置されている場合 ▼

- デッキの床板を取外してテラス本体を組立ててください。

#### ▼ テラス柱の設置場所に大引がある場合 ▼

- 別紙のテラス取付け説明書にしたがってテラス柱を移動してください。(テラス柱と大引の間を30mm以上あけて取付けてください。)
- 柱との接続は別売りの「テラス回り固定アングルセット」・「テラス柱化粧カバーセット」を使用してください。

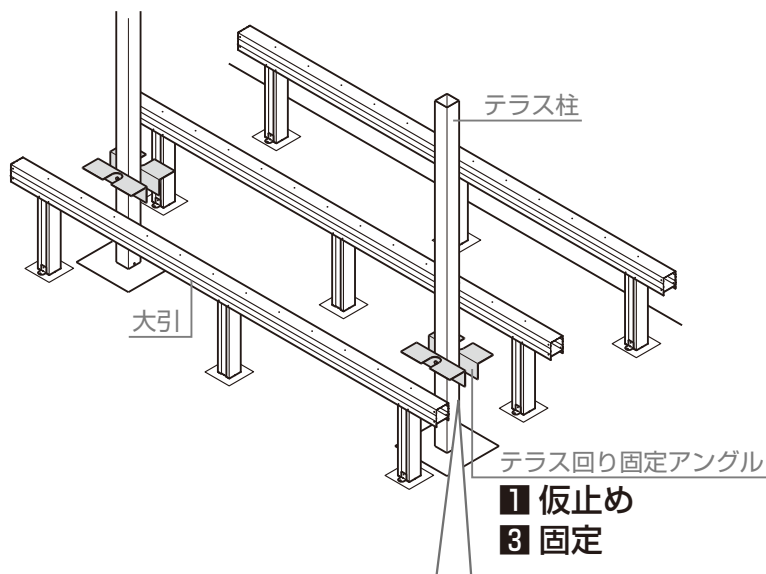
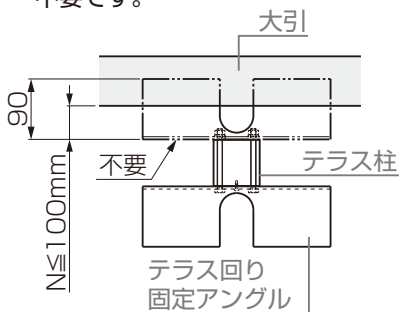


### 13-1-1 | テラス回り固定アングルの取付け

### お願い

#### ▼ テラス柱と大引の間(N寸法)が100mm以下の場合 ▼

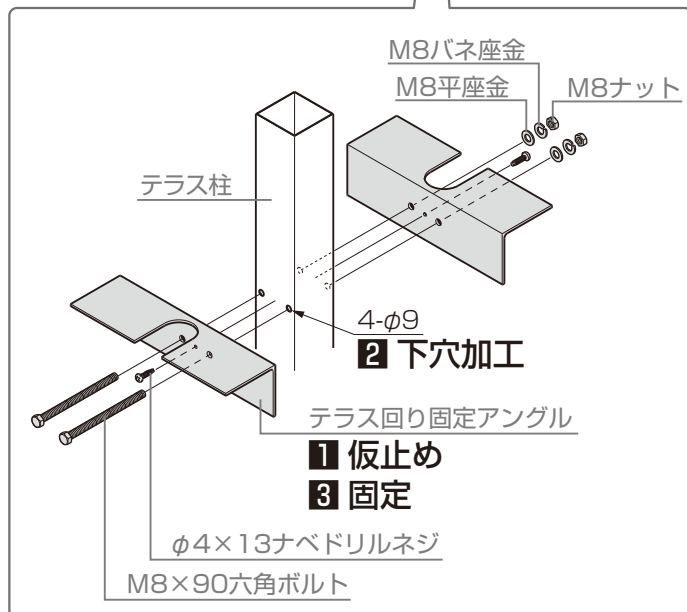
- 片側のテラス回り固定アングルは不要です。



- 1: テラス回り固定アングルをテラス柱にφ4×13ナベドリルネジで仮止め

- 2: テラス柱にφ9の下穴加工

- 3: テラス回り固定アングルをテラス柱にM8×90六角ボルト、M8平座金、M8バネ座金、M8ナットで固定



### お願い

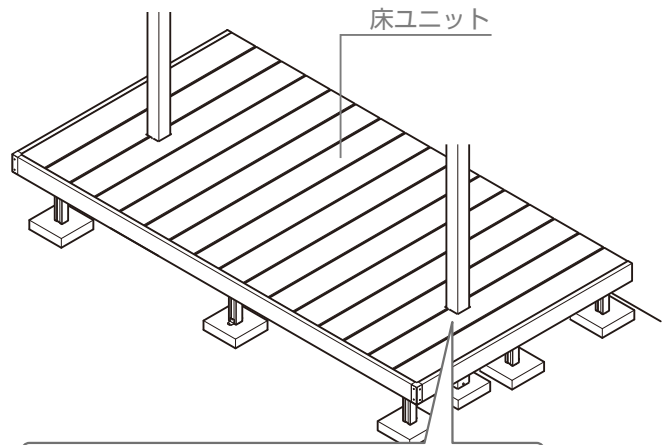
- テラス回り固定アングルは大引と平行になるように取付けてください。
- テラス回り固定アングルと大引の上面の高さを合わせて取付けてください。

#### ▼ 雨どい付きの場合 ▼

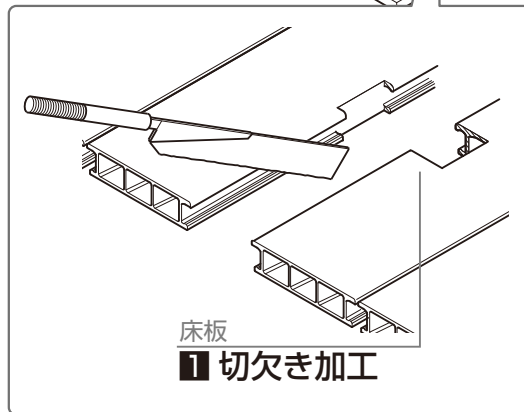
- いったん雨どいを外してから取付けてください。

13-1 テラスとの接続

13-1-2 床材の取付け

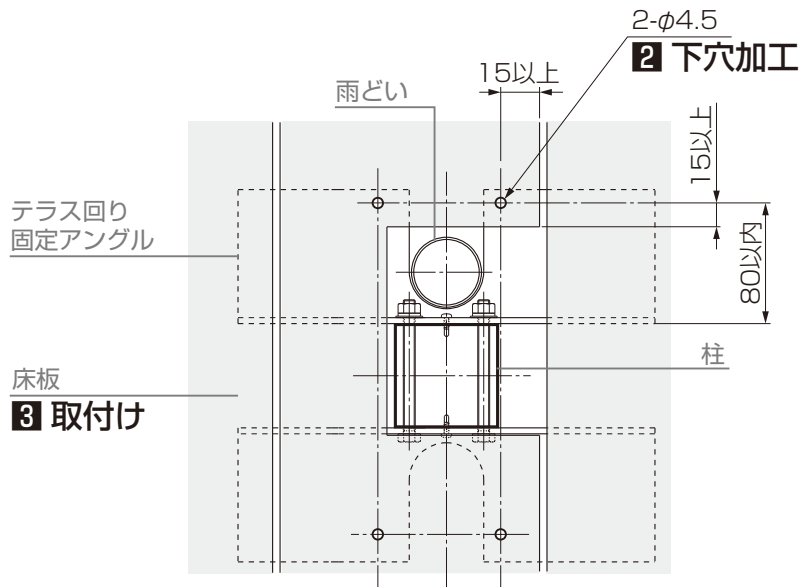


1: 床板の柱にあたる部分を切欠き加工



2: 床板のテラス回り固定アングル位置にφ4.5の下穴加工

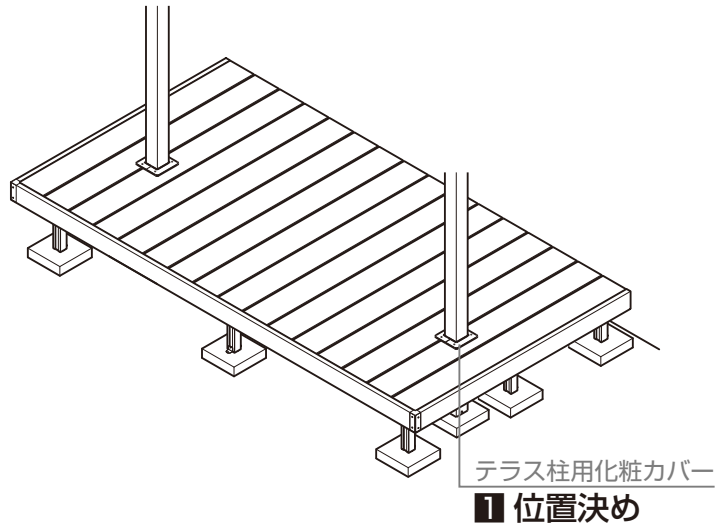
3: 床板をテラス回り固定アングルの床板取付けネジで取付け



13-1 テラスとの接続

13-1-3 | テラス柱用化粧カバーの取付け

1: テラス柱用化粧カバーを柱にあて、床板に固定の位置決め



2: テラス柱用化粧カバーにφ4.5の穴加工

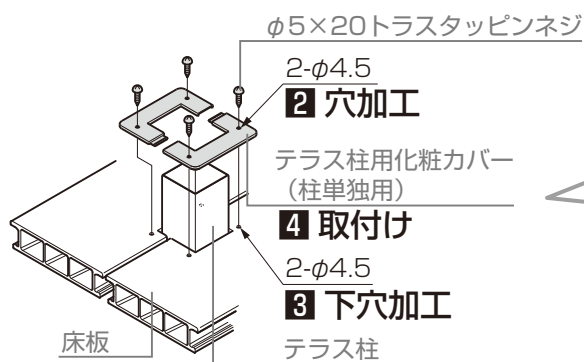
お願い

●床板に固定できる位置に穴をあけてください。

3: テラス柱用化粧カバーをガイドに使い、床板にφ4.5下穴加工

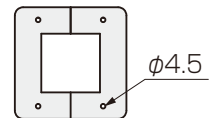
4: テラス柱用化粧カバーを床板にφ5×20トラスタッピンネジで取付け

▼ 柱単独仕様の場合 ▼

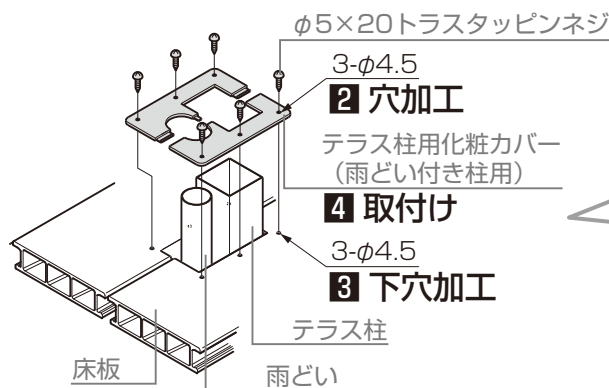


お願い

●穴加工は、4隅にしてください。

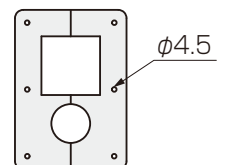


▼ 雨どい付き仕様の場合 ▼



お願い

●穴加工は、4隅および中央部にしてください。



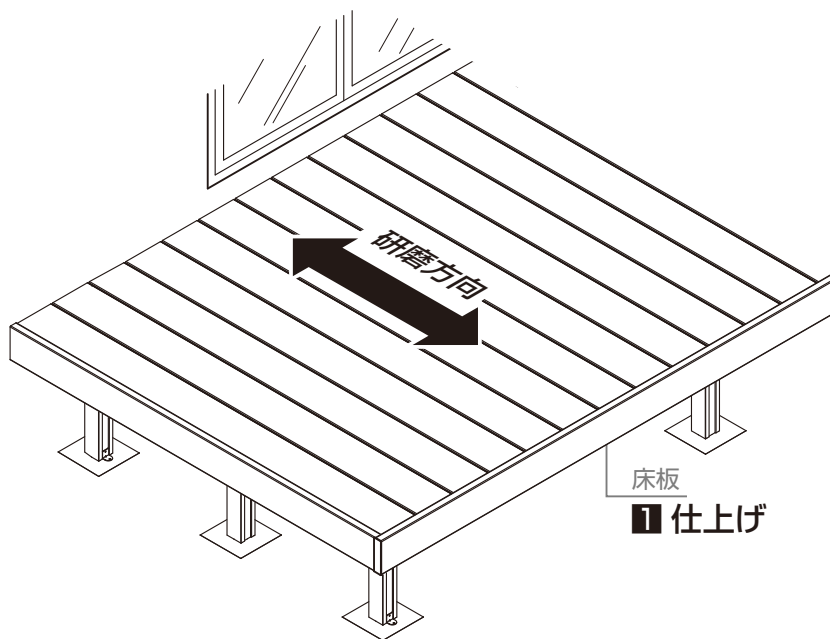
# 14 施工後の補修

## 14-1 床板の補修

1: 施工後、床板の表面に付いたすりキズは、市販のナイロン不織布(#60)で仕上げてください。

### 💡 お願い

- 補修の際には、図の研磨方向にこすってください。
- 強くこすりすぎないでください。下地が出てしまうおそれがあります。
- 1ヶ所を集中的にこするのではなく、全体をぼかす感じで磨いてください。

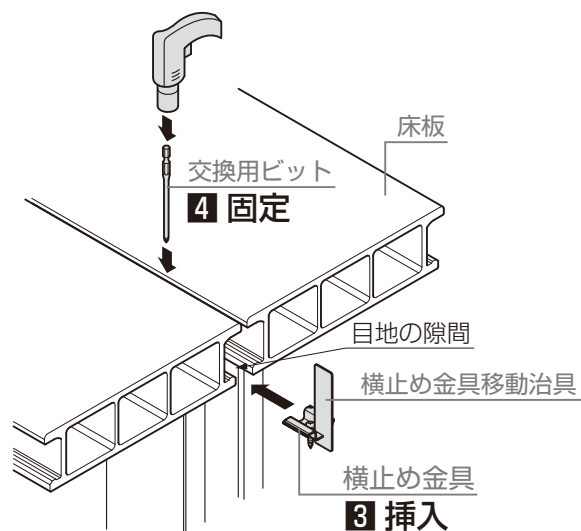
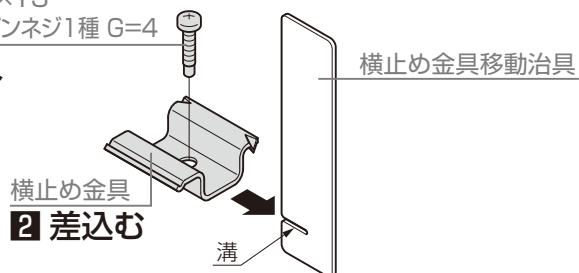


## 14-2 床板を交換する場合 **オプション**

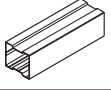
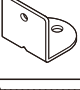

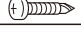
- 1: 横止め金具の穴に【22b】を挿入
- 2: 横止め金具を横止め金具移動治具の溝に差込む
- 3: 横止め金具をデッキ前面の目地の隙間に挿入
- 4: 交換用ビットを目地上部から差込み、横止め金具を大引に固定

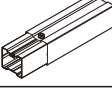


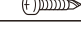
【22b】φ4×13  
ナベタッピンネジ 1種 G=4

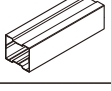
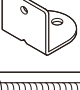
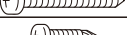

### 1 挿入

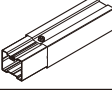
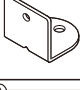

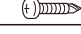


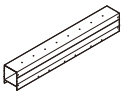
# 梱包明細表

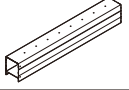
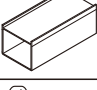
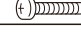
【1】 束柱Aセット					
名 称	略 図	員 数			
		1本入り	4本入り	6本入り	9本入り
束柱A		1	4	6	9
束柱固定金具		1	4	6	9
【1a】φ5×35セルフタップアンカー		1	4	6	9
【1b】φ4×13ナベドリルネジ		5	20	30	45

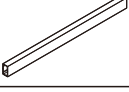
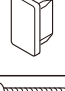

【2】 束柱Bセット					
名 称	略 図	員 数			
		1本入り	4本入り	6本入り	
束柱B		1	4	6	
束柱固定金具		1	4	6	
【2a】φ5×35セルフタップアンカー		1	4	6	
【2b】φ4×19ナベドリルネジ		9	36	54	


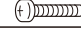
【3】 ロング束柱Aセット				
名 称	略 図	員 数		
		1本入り	4本入り	
ロング束柱A		1	4	
束柱固定金具		1	4	
【3a】φ5×35セルフタップアンカー		1	4	
【3b】φ4×13ナベドリルネジ		5	20	

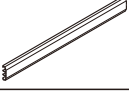

【4】 ロング束柱Bセット				
名 称	略 図	員 数		
		1本入り	4本入り	
ロング束柱B		1	4	
束柱固定金具		1	4	
【4a】φ5×35セルフタップアンカー		1	4	
【4b】φ4×19ナベドリルネジ		9	36	

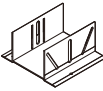
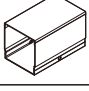
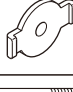




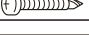
【5】 大引セット				
名 称	略 図	員 数		
		1本入り	2本入り	
大引		1	2	

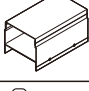
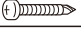
【6】 大引セット (連棟用)				
名 称	略 図	員 数		
		1本入り	2本入り	
大引 (連棟用)		1	2	
大引スリーブ		1	2	
【6a】φ4×19ナベドリルネジ		9	17	

【7】 筋交いセット				
名 称	略 図	員 数		
		2本入り	3本入り	
筋交い		2	3	
筋交いキャップ		4	6	
【7a】φ4×25ナベドリルネジ		4	6	


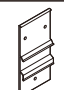
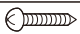
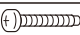
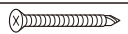
【8】 根がらみ6尺、7尺 <span style="float: right;">オプション</span>				
名 称	略 図	員 数		
		2本入り	3本入り	
根がらみ		2	3	
【8a】φ4×19ナベドリルネジ		6	9	

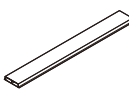
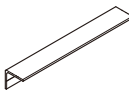
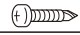
【9】 根がらみ8尺、9尺、10尺 <span style="float: right;">オプション</span>				
名 称	略 図	員 数		
		2本入り	3本入り	
根がらみ		2	3	
【9a】φ4×19ナベドリルネジ		9	12	

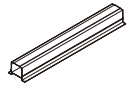
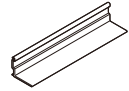

【10】 土間施工部品セット					
名 称	略 図	員 数			
		1個入り	4個入り	6個入り	
大引支持台		1	4	6	
大引スペーサー		1	4	6	
スライドナット		1	4	6	
【10a】M6×90六角ボルト		1	4	6	
【10b】M6バネ座金		1	4	6	
【10c】M6平座金		1	4	6	
【10d】φ5×35セルフタップアンカー		2	8	12	
【10e】φ4×16ナベドリルネジ		6	24	36	

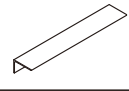
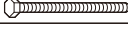
【11】 土間施工 高さ調整部品セット				
名 称	略 図	員 数		
		1個入り	4個入り	6個入り
大引補助スペーサー		1	4	6
【11a】φ4×16ナベドリルネジ		4	16	24

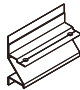
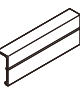
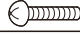

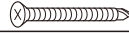
# 梱包明細表


【12】 側面幕板A取付材セット				
名 称	略 図	員 数		
		1個入り	3個入り	5個入り
側面幕板A取付材		1	3	5
幕板金具A1		1	3	5
【12a】φ4×16トラスタッピンネジ1種		3	9	15
【12b】φ4×20ナベタッピンネジ2種G=5		4	12	20
【12c】φ4×40サラドリルネジ		2	2	2


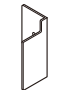
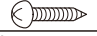

【13】 床板補強材		
名 称	略 図	員 数
床板補強材		1
大引アングル		4
【13a】φ4×13ナベドリルネジ		20

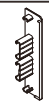
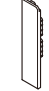
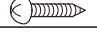
【14】 補助根太セット <b>オプション</b>		
名 称	略 図	員 数
補助根太		1
補助根太取付部品		4
【14a】φ4×13ナベドリルネジ		16

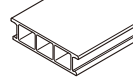
【15】 躯体付けアングルセット <b>オプション</b>		
名 称	略 図	員 数
躯体付けアングル		1
【15a】φ6×70六角タッピンネジ1種		6

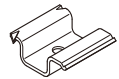
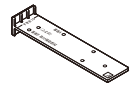
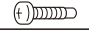
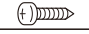
【16】 正面幕板A取付材セット (大引固定用)				
名 称	略 図	員 数		
		1個入り	3個入り	5個入り
正面幕板A取付材 (大引固定用)		1	3	5
大引取付部材		1	3	5
【16a】φ4×16トラスタッピンネジ1種		3	9	15
【16b】φ4×13ナベドリルネジ		4	12	20
【16c】φ4×40サラドリルネジ		2	2	2

【17】 幕板Aセット			
名 称	略 図	員 数	
		1本入り	2本入り
幕板A		1	2

【18】 コーナーアングルセット		
名 称	略 図	員 数
コーナーアングル右		1
コーナーアングル左		1
【18a】4×16トラスタッピンネジ1種		4
【18b】4×30サラタッピンネジ3種		2

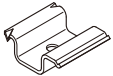
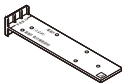
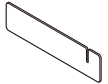

【19】 幕板端部キャップセット		
名 称	略 図	員 数
幕板端部キャップ右		1
幕板端部キャップ左		1
【19a】4×14トラスタッピンネジ1種		2

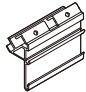



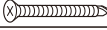
【20】 床板セット				
名 称	略 図	員 数		
		1本入り	2本入り	3本入り
床板		1	2	3

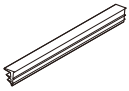
【21】 床板取付部品セット				
名 称	略 図	員 数		
		基本	追加40	追加20
横止め金具		60	40	20
穴開け治具		1	—	—
【21a】φ4×13ナベタッピンネジ1種 G=4		66	44	22
【21b】φ4×12ナベタッピンネジ1種		6	—	—
取付説明書〈E483〉	—	1	—	—
取扱説明書〈UE113〉	—	1	—	—

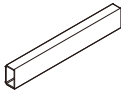



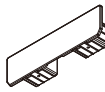
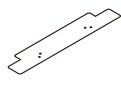

# 梱包明細表

【22】床板取付部品セット（補修用）		オプション	
名 称	略 図	員 数	
		横止め補修	上止め補修
横止め金具		10	5
穴開け治具		1	1
横止め金具移動治具		1	1
交換用ビット		1	1
【22a】φ4×65サラドリルネジ		—	20
【22b】φ4×13ナベタッピンネジ1種 G=4		12	7
取付説明書〈E483〉	—	1	1

【23】正面幕板A取付材セット（床板固定用）		オプション		
名 称	略 図	員 数		
		1個入り	3個入り	5個入り
正面幕板A取付材（床板固定用）		1	3	5
幕板金具A1		1	3	5
【23a】φ4×16トラスタッピンネジ1種		3	9	15
【23b】φ4×30ナベドリルネジ		2	6	10
【23c】φ4×40サラドリルネジ		2	2	2

【24】躯体側隙間塞ぎ材		オプション
名 称	略 図	員 数
躯体側隙間塞ぎ材		1

【25】床板縦切り用インナー材		オプション
名 称	略 図	員 数
床板縦切りインナー材		1
【25a】φ4×16サラドリルネジ		4

【26】床板キャップ		オプション	
名 称	略 図	員 数	
		2個入り	10個入り
床板キャップ		2	10
床板キャップ穴開け治具		1	1
【26a】φ4×16サラタッピンネジ1種		4	20



# メモ

A series of horizontal dotted lines for writing notes.

取説コード

**E483**

JZZ637062B  
202007A\_1049  
202202C\_1047