



## ■組立て・取付けされる方へのお願い

- 本説明書は必ず取付けされる方へお渡しください。
- 本説明書で使われているマークには、以下のような意味があります。

※下記内容は重要事項ですので必ず点検してください。

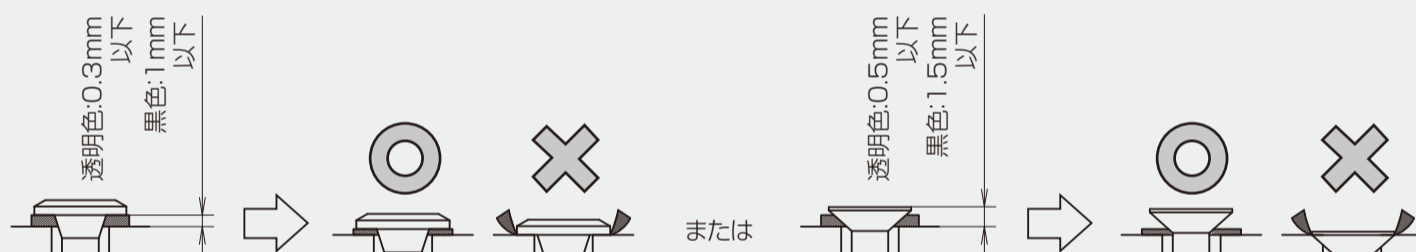
No.	チェック内容	
1	防水シールを入隅部まですき間なく型材と密着させてますか？	<input type="checkbox"/>
2	防水シールのリケイ紙を躯体取付け前にはがしましたか？	<input type="checkbox"/>
3	コーキングワッシャー使用箇所のねじは、ねじ頭飛び出しを指定の高さ以下まで締め込みましたか？	<input type="checkbox"/>
4	コーキングワッシャーに浮き・捲れ・切れはありますか？	<input type="checkbox"/>
5	サッシのアングルまわりをシーリング処理しましたか？	<input type="checkbox"/>

- ▲注意**…組立て・取付けを誤った場合、使用者などが中程度の傷害・軽傷を負う危険または物的損害の発生が想定されます。冒頭にまとめて記載していますので必ずお読みください。

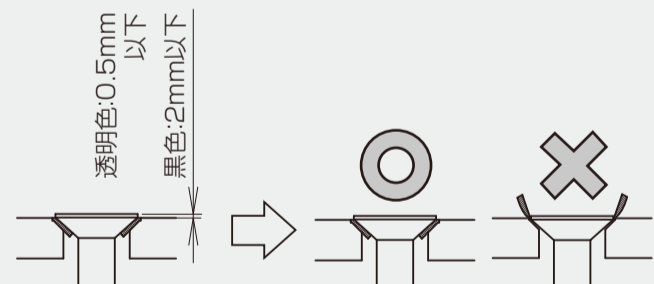
## ▲注意

- 漏水防止のため、下記事項をお守りください。

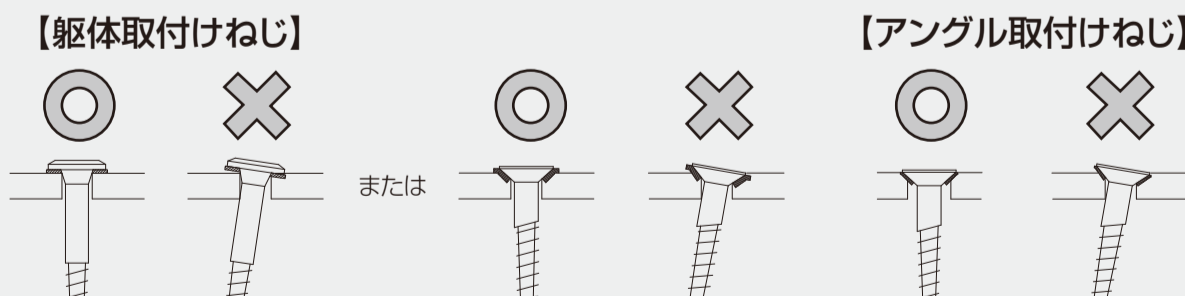
- ・縦・横すべり出し窓(オペレーター)、高所用横すべり出し窓の場合、指定箇所以外はコーキング材が付かないようにマスキングテープ(別途)などを張付けてコーキング材を塗布してください。
- ・引違い窓、サーモスA縦・横すべり出し窓(カムラッチ)の場合、縦枠と下枠の接合部のすき間以外の箇所はコーキング材が付かないようにマスキングテープ(別途)などを張付けてコーキング材を塗布してください。
- ・マスキングテープ(別途)は防水シールを張付ける前にはがしてください。
- ・防水シール張付けの際は縦枠と下枠の接合部はコーキングシーラーなどで段差があるため、段差部にすき間ができないように押さえて型材と密着させて、入隅部はヘラなどで押さえてすき間のないようにしてください。
- ・サッシのアングルまわりは、シリコン系コーキング材(別売り)で必ずシーリング処理してください。
- ・引違いの躯体取付けねじには、同梱されているコーキングワッシャーまたはシリコン系コーキング材(別売り)で必ずシーリング処理してください。但し、コーキングワッシャーの浮き・捲れ・切れがないようにしてください。



- ・ねじ付アングルの場合、アングル取付けねじには、同梱されているコーキングワッシャーを使用するか、ねじ穴にシリコン系コーキング材(別売り)を充てんしてねじ止めをしてください。
- ・アングル取付けねじは、ねじ頭飛び出しを指定の高さ以下まで締め込んでください。但し、コーキングワッシャーの浮き・捲れ・切れがないようにしてください。



- ・アングル取付けねじをねじ止めをする際は、着座時に手締めにて締付けてください。インパクトドライバなどで締めすぎるとねじが空まわりすることがあります。
- ・取付けねじはまっすぐに打込んでください。



## ■組立て上のお願い



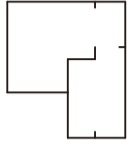
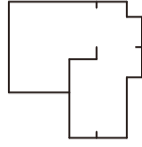
- 浴室用防水シールは両面シールになっておりますので躯体取付け側のリケイ紙ははがさないでください。

## ■取付け上のお願い

- 上げ下げ窓のアングル取付けねじには同梱されているコーキングワッシャーは使用せず、ねじ穴にシリコン系コーキング材(別売り)を充てんしてねじ止めをしてください。

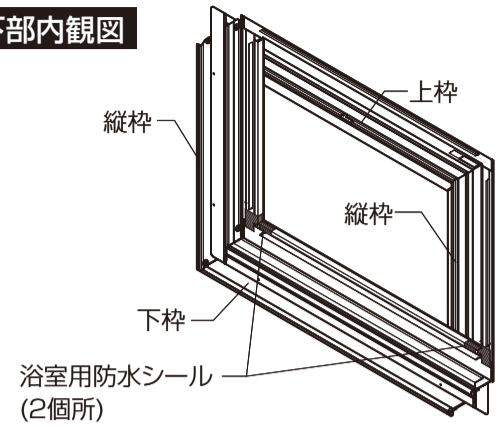
## ■取付け部品一覧表

●本製品には以下の部品が入っています。

コーキングワッシャー ※商品により同梱品が異なります		防水シール ※商品により同梱品が異なります	
			
色：透明	色：黒	【ねじレスアングル】	【ねじ付アングル】

## ■姿図

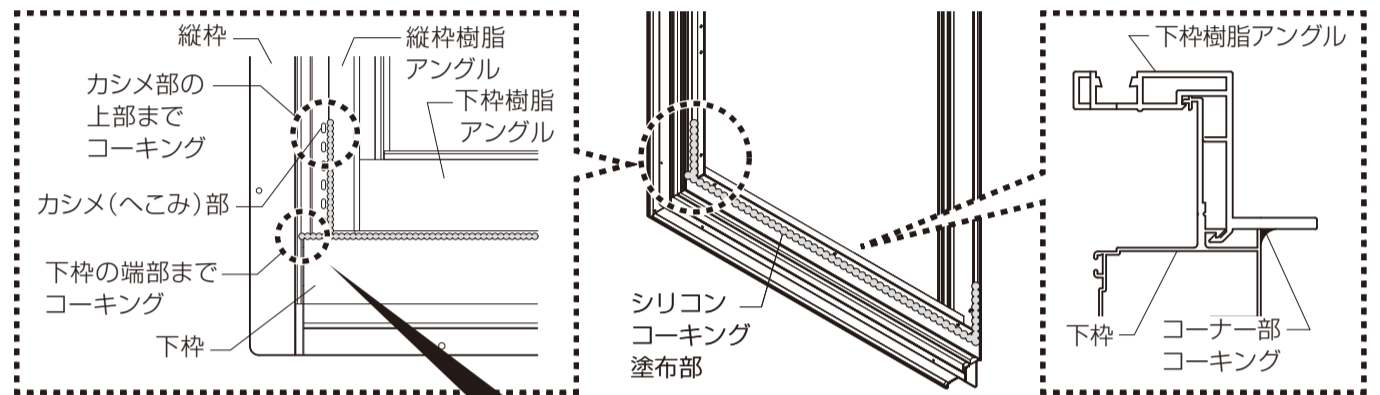
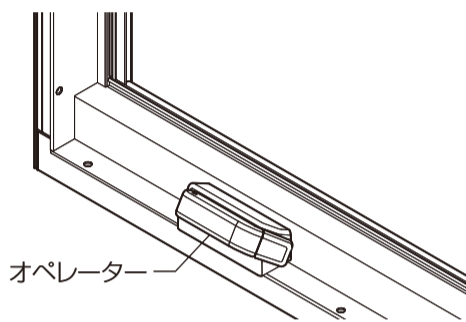
### 下部内観図



## ■防水シール張付けの前に

●縦・横すべり出し窓(オペレーター)、高所用横すべり出し窓のオペレーターが(A図)の形状の場合、指定箇所には必ずシリコン系コーキング材(別売り)でシーリング処理してください。

### (A図)

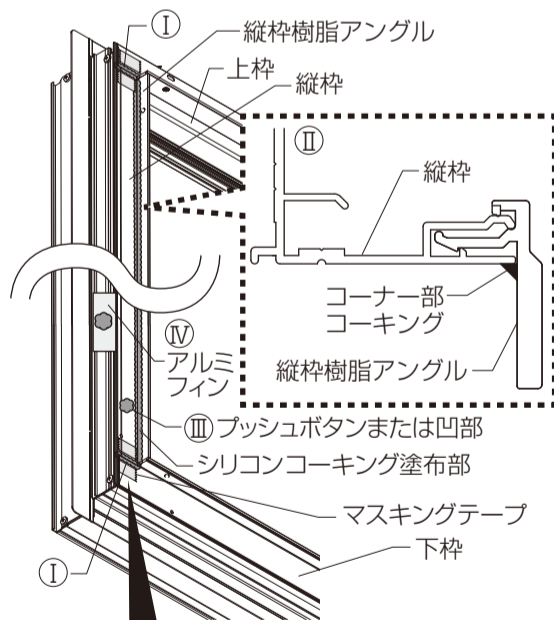


### ▲注意

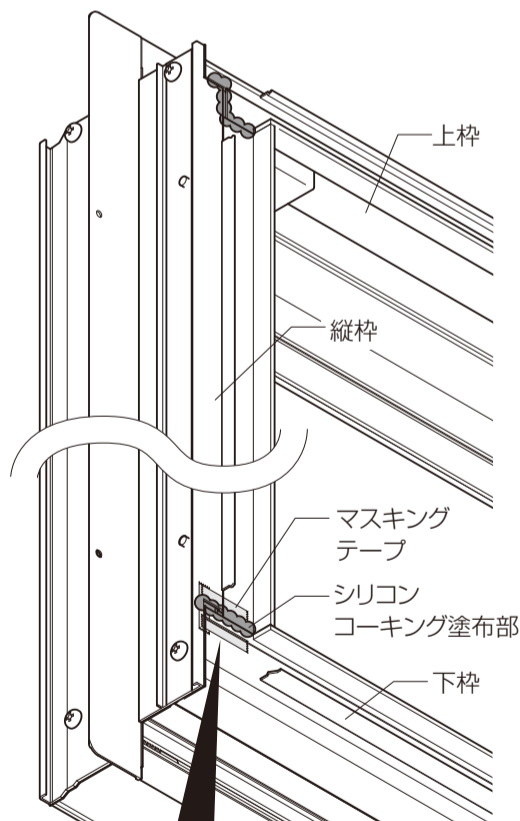
- 漏水防止のため、下記事項をお守りください。
- ・指定箇所以外はコーキング材が付かないようにマスキングテープ(別途)などを張付けてコーキング材を塗布してください。
- ・マスキングテープ(別途)は防水シールを張付ける前にはがしてください。

●サーモスA縦・横すべり出し窓(カムラッチ)の場合、指定箇所には必ずシリコン系コーキング材(別売り)でシーリング処理してください。

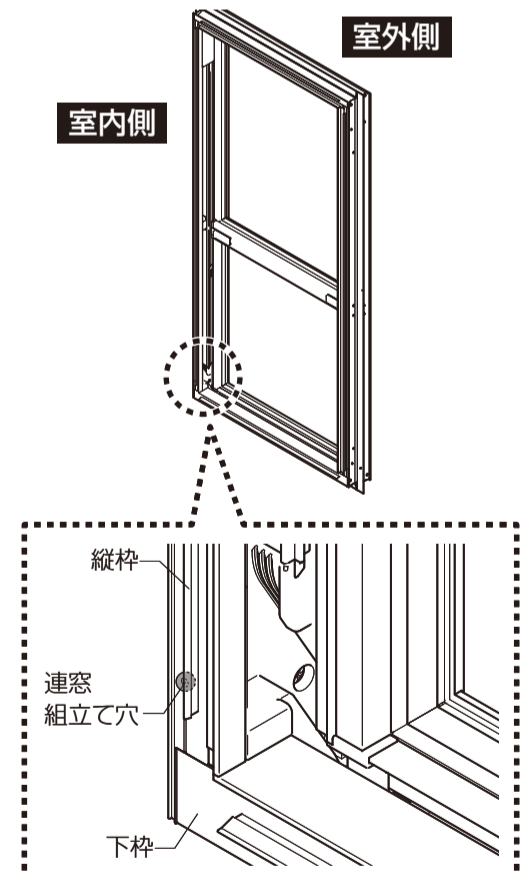
- 縦枠と上下枠の接合部のすき間
- 縦枠と縦枠樹脂アングルのコーナー部
- 縦枠下部プッシュボタン部または凹部
- アルミフィンの固定部



●引違い窓の場合、縦枠と上下枠の接合部のすき間を必ずシリコン系コーキング材(別売り)でシーリング処理してください。



●上げ下げ窓の場合、縦枠下部の連窓組立て穴を必ずシリコン系コーキング材(別売り)でシーリング処理してください。



### ▲注意

- 漏水防止のため、下記事項をお守りください。
- ・縦枠と下枠の接合部のすき間以外の箇所はコーキング材が付かないようにマスキングテープ(別途)などを張付けてコーキング材を塗布してください。
- ・マスキングテープ(別途)は防水シールを張付ける前にはがしてください。

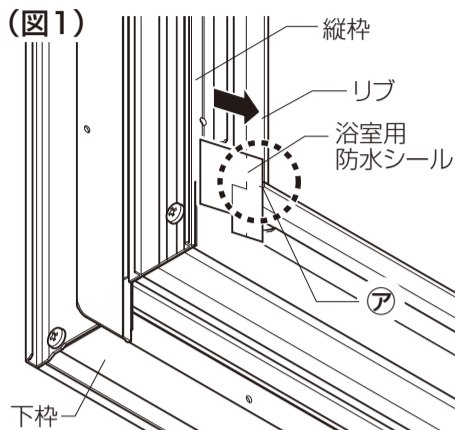
## ■防水シール張付け順序

※反対側も同じ手順で行ってください。

①浴室用防水シールの切込み(ア部)を縦枠アングル下部に合わせてリケイ紙をはがします。縦枠リブに沿ってリブとのすき間がないように位置を合わせながら部分的に張付けます。

※(B図)の〰部を縦枠リブに合わせて部分的に張付けます。

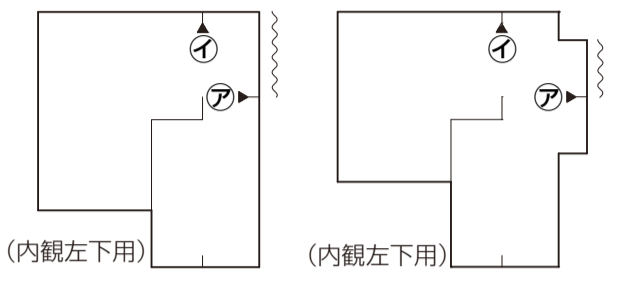
②浴室用防水シールの切込み(イ部)をアングル入隅部に位置を合わせ、(図2)斜線部を張付けます。



### ●浴室用防水シール(B図)

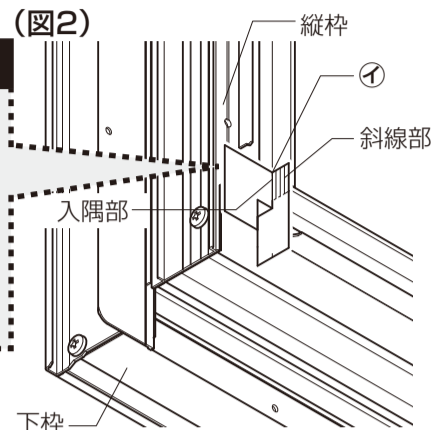
※浴室用防水シールは、左右兼用となっています。

【ねじレスアングル】 【ねじ付アングル】



### ▲注意

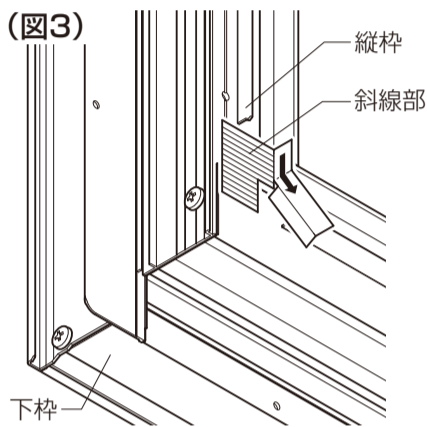
●入隅部はヘラなどで押さえ、すき間のないようにしてください。漏水の原因となります。



③(図3)の斜線部を張付けてください。

### ▲注意

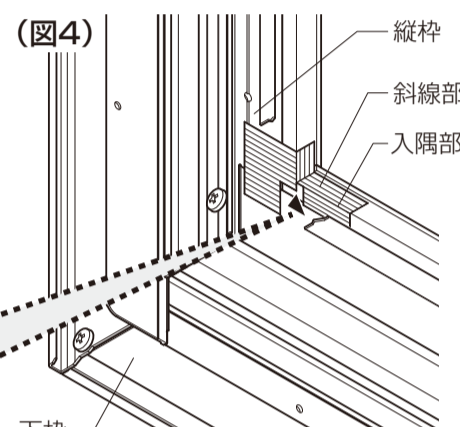
●縦枠と下枠の接合部はコーキングシーラーなどで段差があるため、段差部など(図3斜線部)に空間(すき間)ができないように押さえて、型材と密着させてください。漏水の原因となります。



④(図4)の斜線部を折曲げ、下枠に張付けてください。

### ▲注意

●漏水防止のため、下記事項をお守りください。  
 ・入隅部はヘラなどで押さえ、すき間のないようにしてください。  
 ・(図4)の▲印部に空間(すき間)ができないように押さえて、型材と密着させてください。



## ■取付け順序

1 躯体取付け前の確認

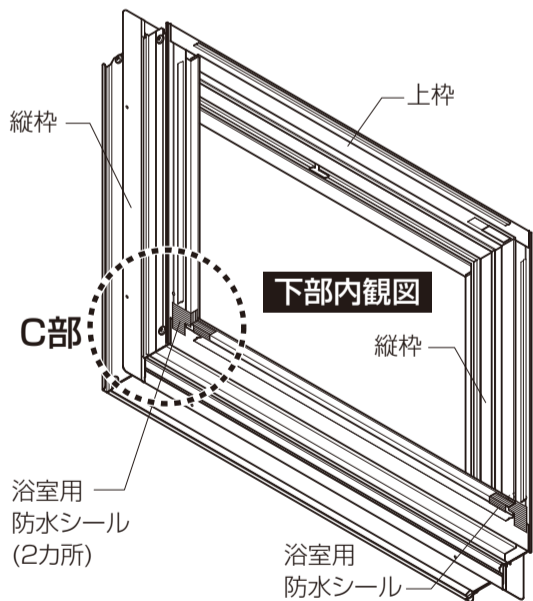
2 サッシ枠取付け

3 サッシまわりのシーリング処理

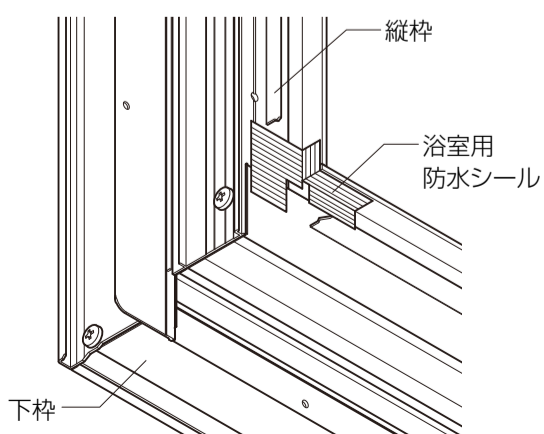
## ■取付け詳細

1 躯体取付け前の確認

●本体室内側下部に張付けられている浴室用防水シールのリケイ紙はサッシ枠を躯体に取付ける前に必ずはがしてください。



### ■C部詳細図



2 サッシ枠取付け

●サッシ枠を躯体に取付けます。

### ▲注意

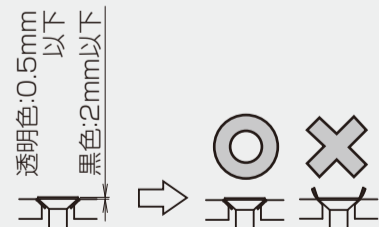
●漏水防止のため、下記事項をお守りください。

・引違いの躯体取付けねじには、同梱されているコーキングワッシャーまたはシリコン系コーキング材(別売り)で必ずシーリング処理してください。但し、コーキングワッシャーの浮き・捲れ・切れがないようにしてください。



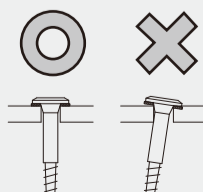
・ねじ付アングルの場合、アングル取付けねじには、同梱されているコーキングワッシャーを使用するかねじ穴にシリコン系コーキング材(別売り)を充てんしてねじ止めをしてください。

・アングル取付けねじは、ねじ頭飛び出しを指定の高さ以下まで締め込んでください。但し、コーキングワッシャーの浮き・捲れ・切れがないようにしてください。

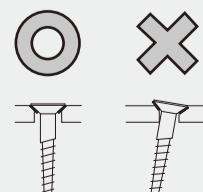


・アングル取付けねじをねじ止めをする際は、着座時に手締めにて締付けてください。インパクトドライバーなどで締めすぎるとねじが空まわりすることがあります。  
 ・取付けねじはまっすぐに打込んでください。

【躯体取付けねじ】



【アングル取付けねじ】

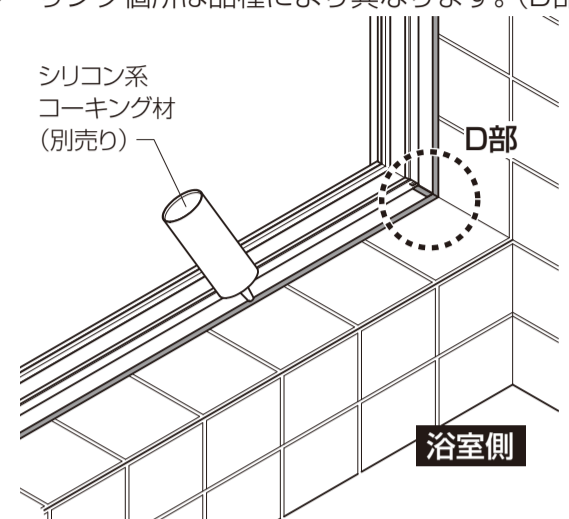
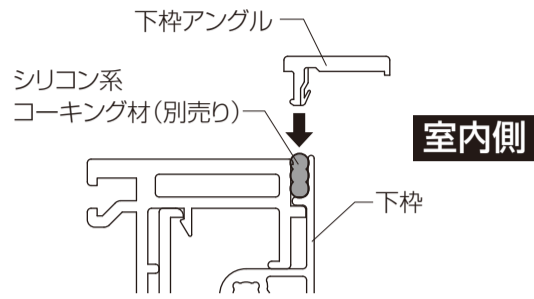
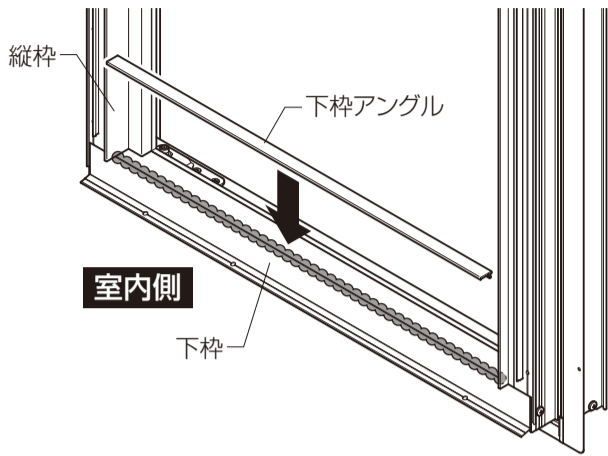


### 3 サッシまわりのシーリング処理

【FIX(テラス)、引違い(テラス)、テラスドア、開き窓テラスの場合】

●下枠アングル取付け前に下枠の溝部にシリコン系コーキング材(別売り)を充てんしてから下枠アングルを取付けてください。

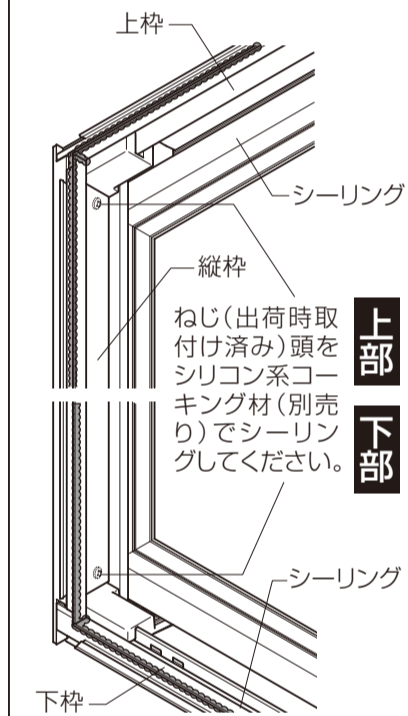
●サッシ枠の室内側アングルまわり(■部)は、シリコン系コーキング材(別売り)でシーリング処理してください。D部のアングル部のシーリング箇所は品種により異なります。(D部詳細図)



### D部詳細図

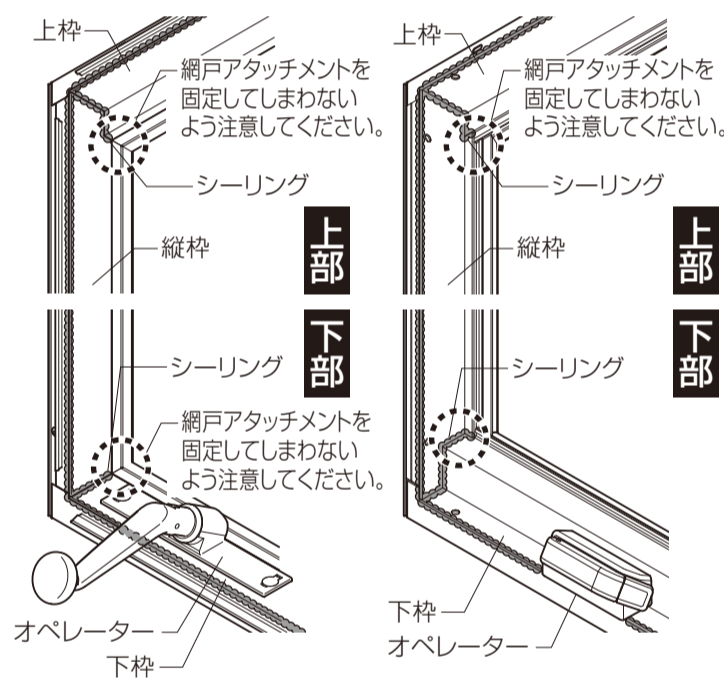
※テラスドア以外の図は内観左縦枠を示します。内観右縦枠も同様の処置をしてください。

#### ●引違い窓



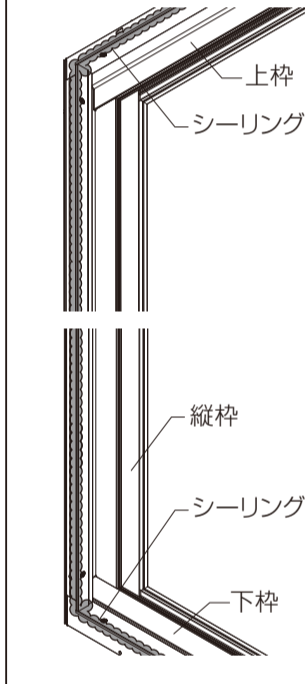
#### ●縦すべり出し窓 ●横すべり出し窓 ●高所横すべり出し窓

※オペレーターの種類によりシーリング箇所が異なります。

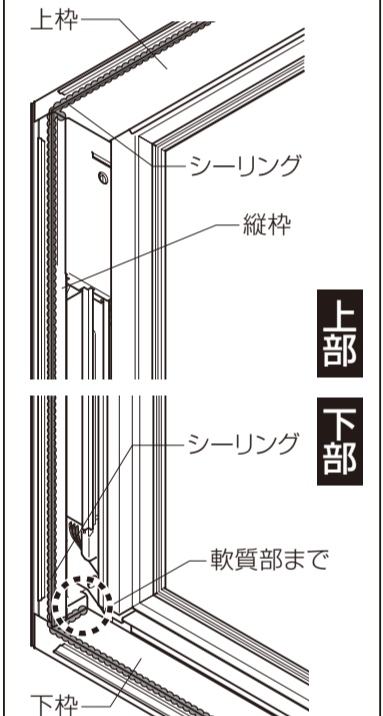


#### サーモス A

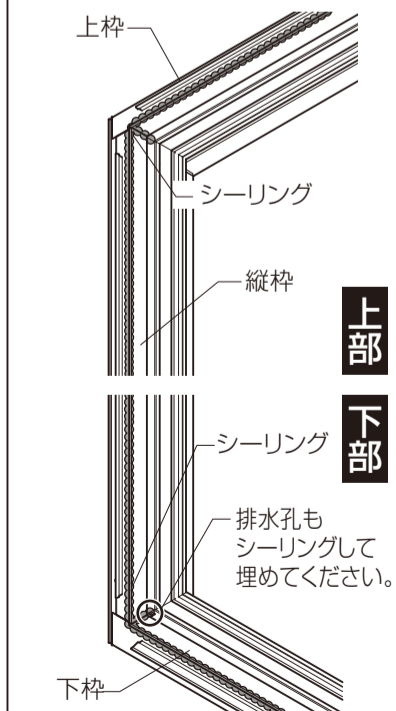
#### ●縦すべり出し窓 ●横すべり出し窓



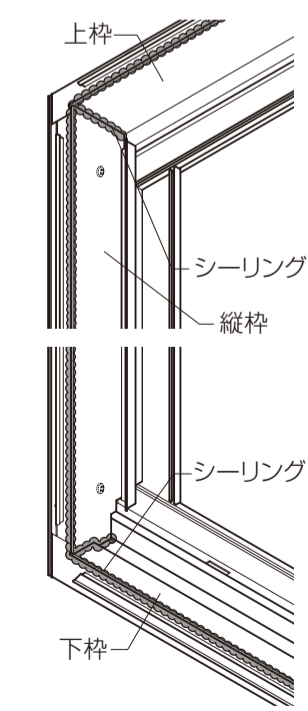
#### ●上げ下げ窓



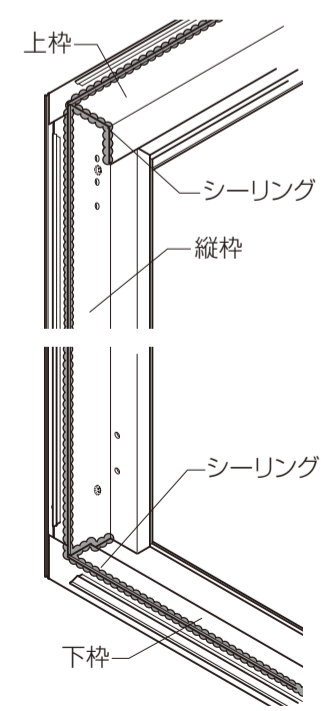
#### ●FIX窓



#### ●内倒し窓 ●ルーバー窓



#### ●外倒し窓



#### ●テラスドア ●開き窓テラス

