



●この説明書は、必ず組立てされる方にお渡しください。

■組立てされる方へのお願い

●本説明書で使われているマークには、以下のような意味があります。

▲注意 …組立てを誤った場合、使用者などが中程度の傷害・軽傷を負う危険または物的損害の発生が想定されます。冒頭にまとめて記載していますので必ずお読みください。

▲注意

●漏水の原因になりますので、下記事項をお守りください。

- ・コーキングシーラーが型材の周りにはみ出すように位置を合わせてからねじ止めしてください。
- ・ねじは $2.5 \pm 0.5 \text{ N} \cdot \text{m}$ { $25 \pm 5 \text{ kgf} \cdot \text{cm}$ }のトルクで止めた後、ゆるみ・ガタツキのないことを確認してください。

■組立て上のお願い

- テラスサイズのサッシには、お使いになれません。
- 必ず指定の組立てねじを使用してください。
- 躯体への取付けは、「タイル用四方額縁 取付け説明書」をご覧ください。
- 同梱の額縁取付けねじセットは、必ず取付けされる方へお渡しください。

■部品・ねじ一覧表

■組立てねじセット

①	②	③
ナベタッピンねじ φ4×30	額縁上下キャップ	ナベ小ねじ M4×10

■ブラケットセット

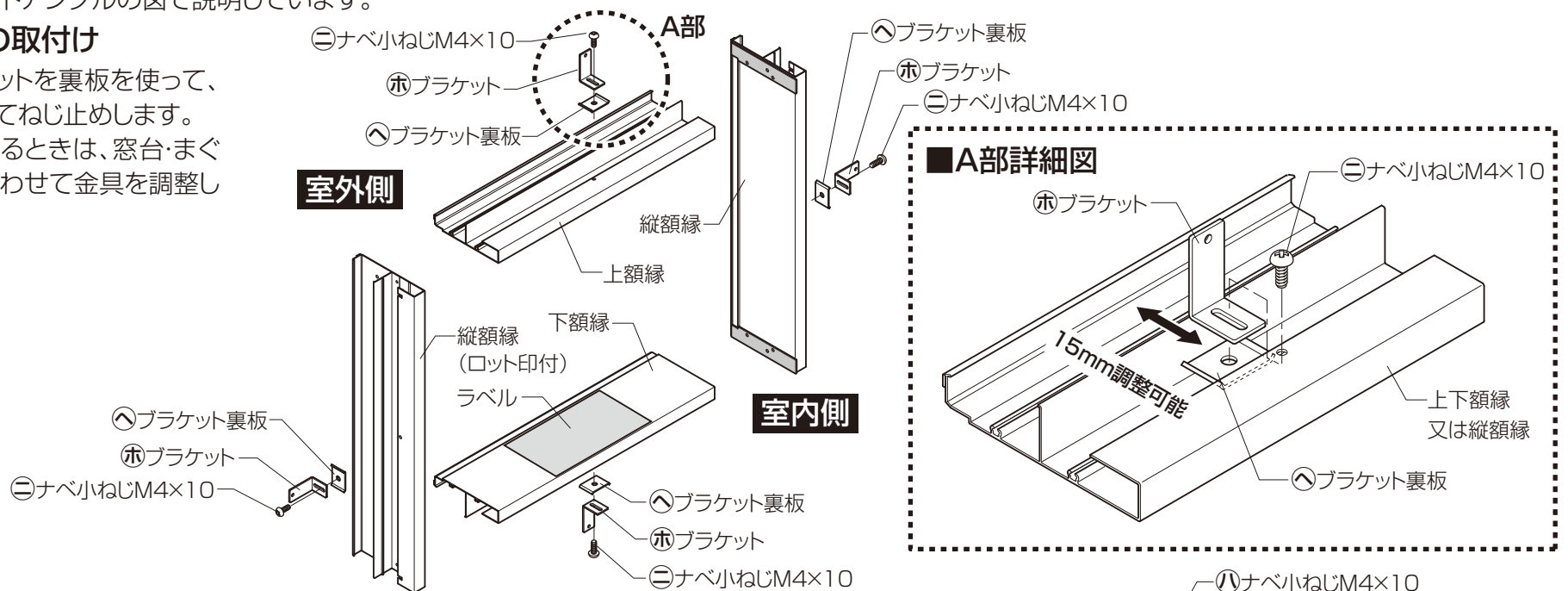
④	⑤	⑥
ナベ小ねじ M4×10	ブラケット	ブラケット裏板

■組立て順序

※ねじレスショートアングルの図で説明しています。

1 ブラケットの取付け

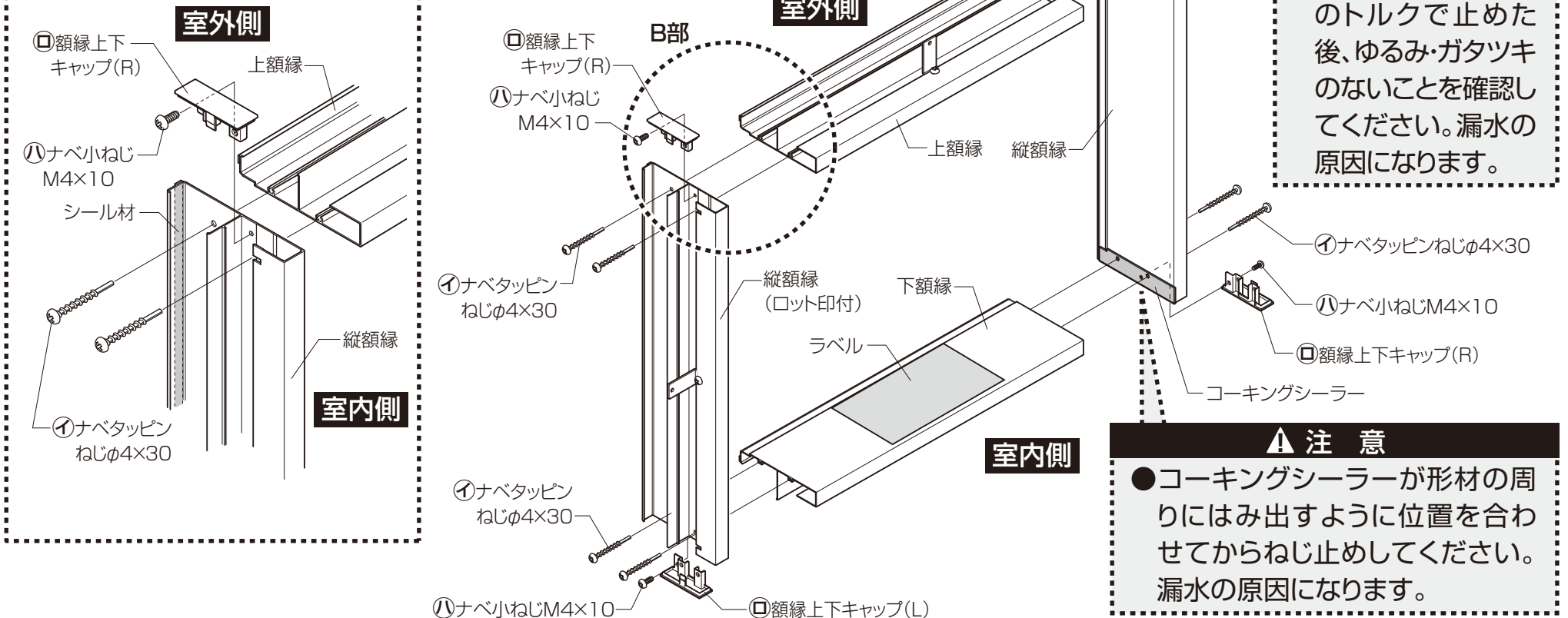
- 額縁にブラケットを裏板を使って、室内側に寄せてねじ止めします。
- ※躯体に取付けるときは、窓台・まぐさ・柱の幅に合わせて金具を調整してください。



2 額縁の組立て

- ①シール材を上面にして、組立ててください。
- ②額縁を組立てた後、縦額縁の上・下端にキャップを取付けます。キャップには左右の区別があります。
- ※額縁上下キャップ(L)(R)の使い分けは下図を参考にしてください。

■B部詳細図



▲注意

●コーキングシーラーが型材の周りにはみ出すように位置を合わせてからねじ止めしてください。漏水の原因になります。