



●この説明書は、必ず組立てされる方にお渡してください。

■組立てされる方へのお願い

●本説明書で使われているマークには、以下のような意味があります。

▲注意 …組立てを誤った場合、使用者などが中程度の傷害・軽傷を負う危険または物的損害の発生が想定されます。冒頭にまとめて記載していますので必ずお読みください。

▲注意

●丁番取付けねじは、増締めをして締付けてください。締付けがゆるいとドア本体脱落の原因となります。
(締付けトルクは、 $2.5 \pm 0.5 \text{N} \cdot \text{m}$ { $25 \pm 5 \text{kgf} \cdot \text{cm}$ })

●漏水防止のため下記事項をお守りください。

- ・組立て時に、コーキングシーラーが型材の周りにはみ出すように合わせてください。
- ・組立てねじは $2.5 \pm 0.5 \text{N} \cdot \text{m}$ { $25 \pm 5 \text{kgf} \cdot \text{cm}$ }のトルクで止めた後、ゆるみ・ガタツキのないことを確認してください。

■組立て上のお願い

●枠の組立ては、必ず指定の組立てねじを指定の本数使用して組立ててください。

■使用ねじ・部品一覧表

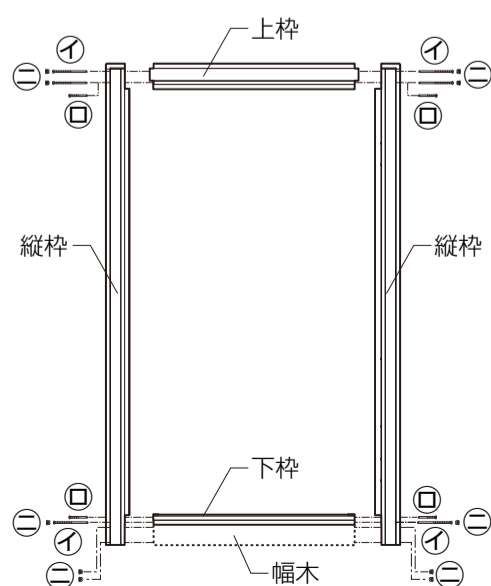
㊦	㊧	㊨	㊩
ナベタッピンねじ φ4×75	ナベタッピンねじ φ4×40	下枠アンカー	プッシュボタン

別途手配品		
㊰	㊱	㊲
※枠に取付け	※子扉に取付け	※本体に取付け
ドアガード受け(枠用) (バインド小ねじM4×16)	ドアガード受け(子扉用) (バインド小ねじM4×25)	ドアガードアーム (①皿小ねじM4×16) (②皿タッピンねじ1種φ4×25)

※防火ドアおよび、電気錠タイプは①を使用
手動タイプは②を使用

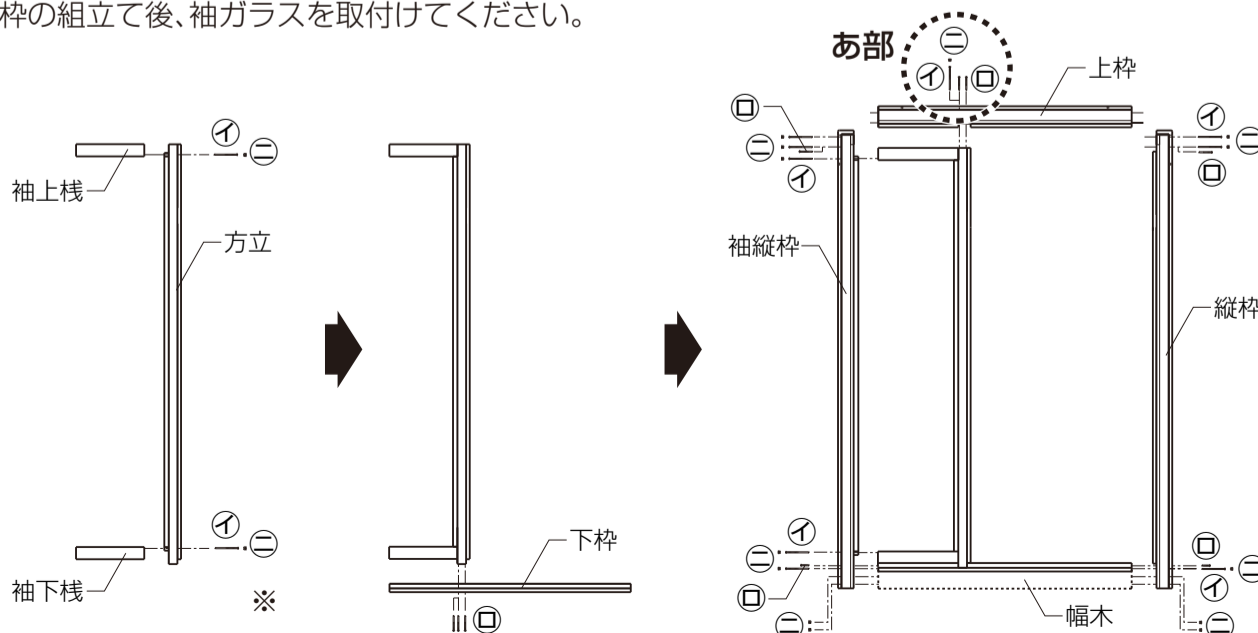
■組立て順序

■片開き・親子・両開き



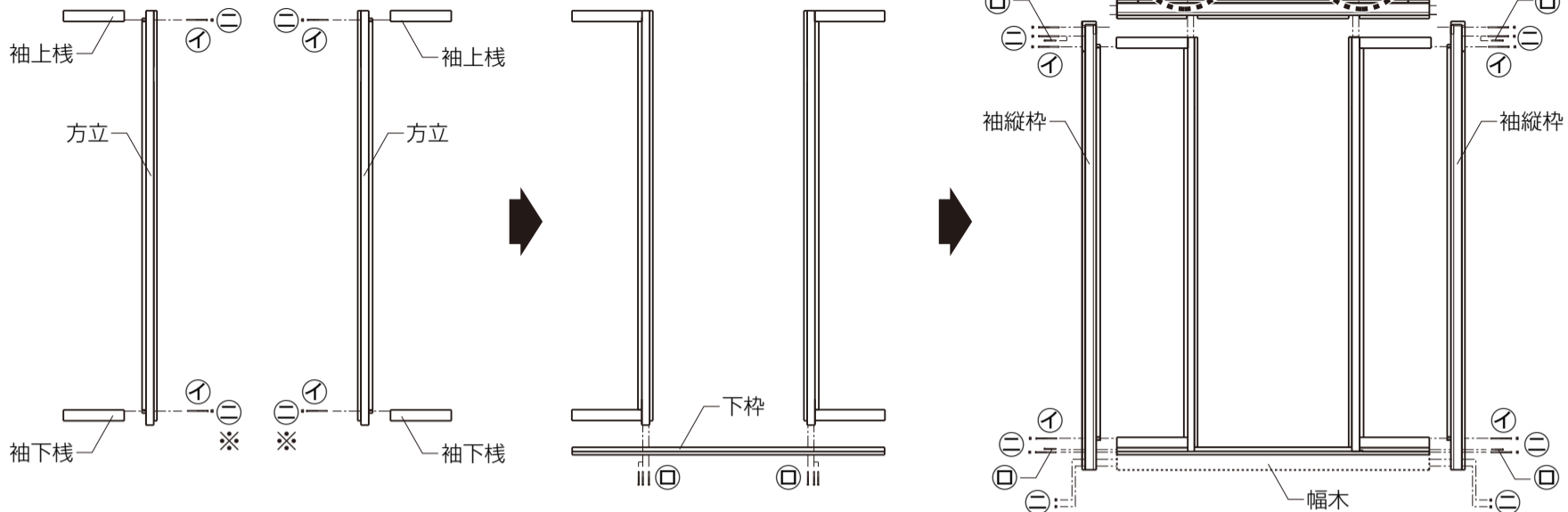
■片袖

- あ部(方立)は、コーナー組立て後、最後に固定してください。
- 一般枠の場合は方立下部(下図※印箇所)には㊩は取付けません。
- 枠の組立て後、袖ガラスを取付けてください。



■両袖

- あ部(方立)は、コーナー組立て後、最後に固定してください。
- 一般枠の場合は方立下部(下図※印箇所)には⊖は取付けません。
- 枠の組立て後、袖ガラスを取付けてください。



■組立て詳細

■躯体内配線コードの施工 (FamiLock AC100V 式仕様のみ作業になります。)

- ※1 躯体内配線コードは必ず組立て前に枠内に通してください。
- ※2 部品箱に躯体内配線コード(10m)が同梱されています。長さが足りない場合は、別途有償品の躯体内配線コード(15m、20m)を手配してください。初期同梱の10m配線からの継ぎ足し延長はできません。

お願い

- ① 躯体内配線コードは、コネクタ形状の違いにより、向きがあります。枠内に通す前に必ず、タグの表示内容とコネクタ形状を確認し、躯体内配線コードの向きがあっていることを確認してください。
- ② 躯体内配線コードの枠側コネクタは切欠き穴から確実に引き出してください。

インターフェイスユニット側

タグ

通電金具 (枠側)

枠側コネクタ

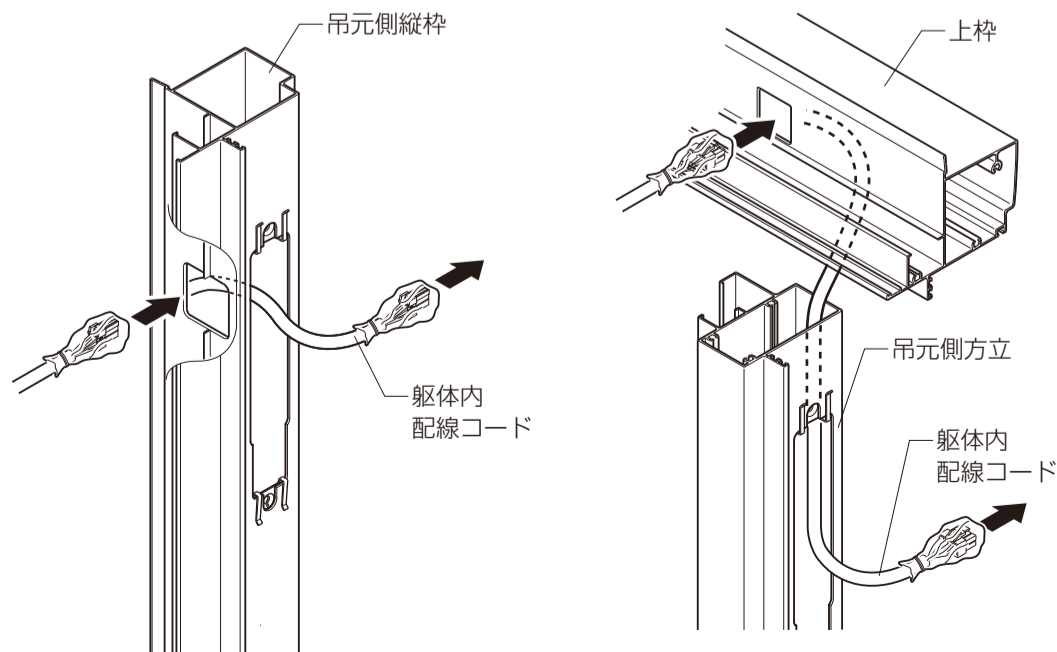
枠側

- ③ 躯体内配線コードを通した後は、枠にキズをつけないようにテープなどでコネクタを固定してください。
- ④ 躯体内配線コードのはさみ込みによる破損・断線などのないようにしてください。

① 躯体内配線コードを吊元側縦枠に通してください。

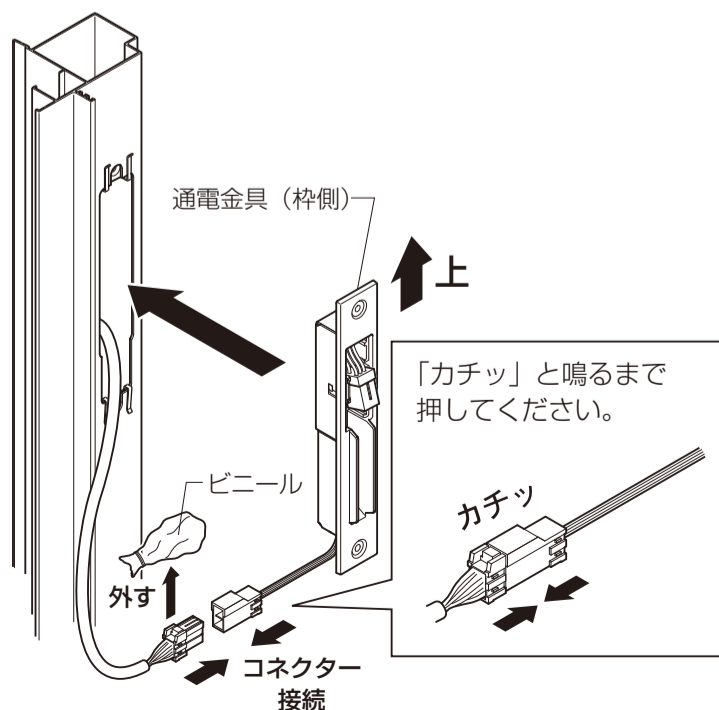
〈片開き・親子・両開き・片袖〉

〈両袖〉



② コネクタを通電金具(枠側)に接続します。

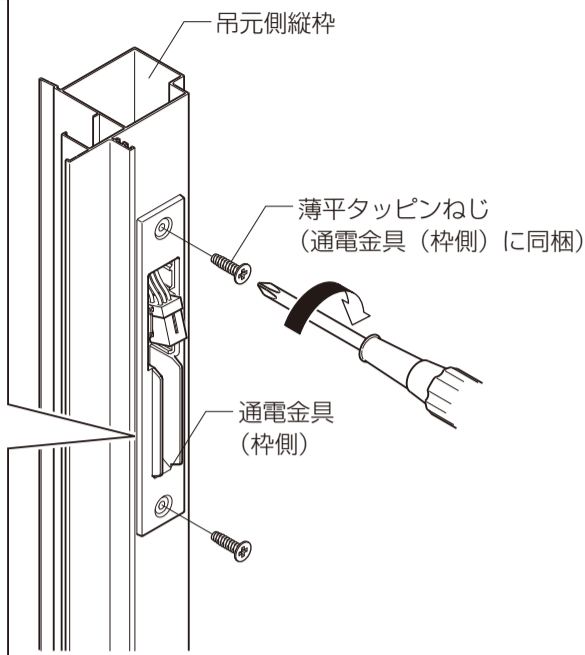
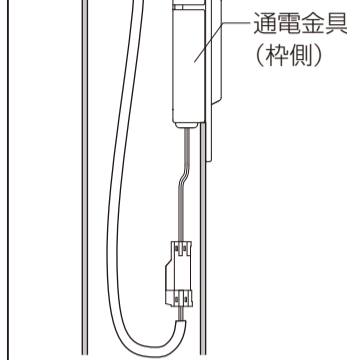
※通電金具(枠側)は部品箱に同梱されています。



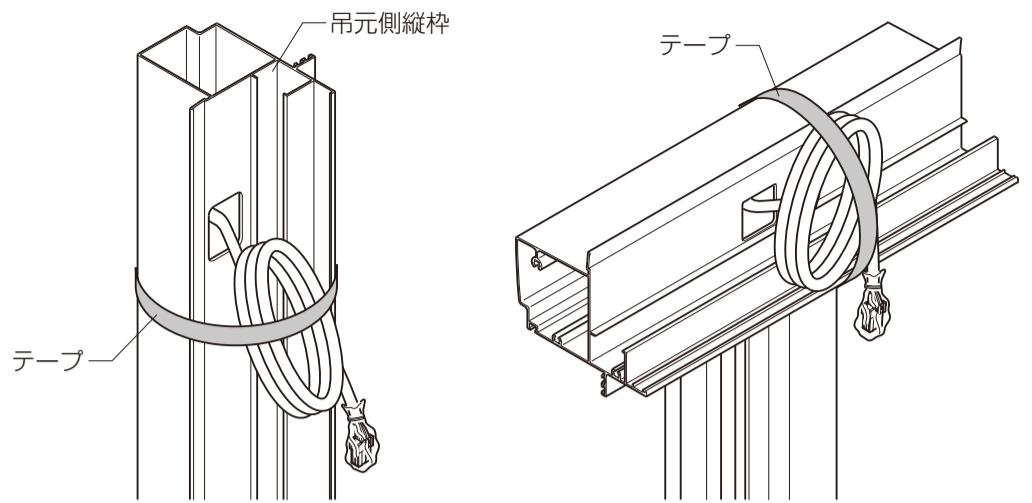
③通電金具（枠側）を枠に取付けてください。

※下図のように配線、コネクターをドア枠内に収めてください。

●断面図



④躯体側の配線をテープなどでまとめます。



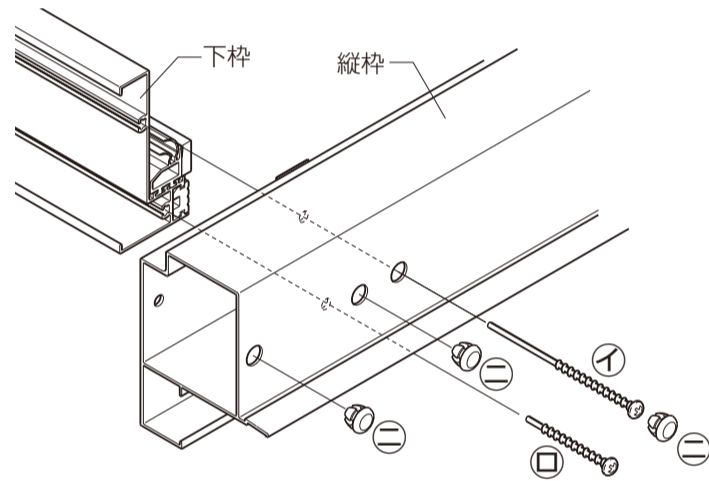
●お願い
※ドア枠内の配線コードにはテンションがかからないようにしてください。接触不良により不具合のおそれやメンテナンス時に部品の交換ができなくなります。

■①・②ねじの使分け

- ①ねじ…ホロー形材部分に使用します。
- ②ねじ…ソリッド形材部分に使用します。
- ③プッシュボタン…ホロー形材の穴ふさぎとして使用します。

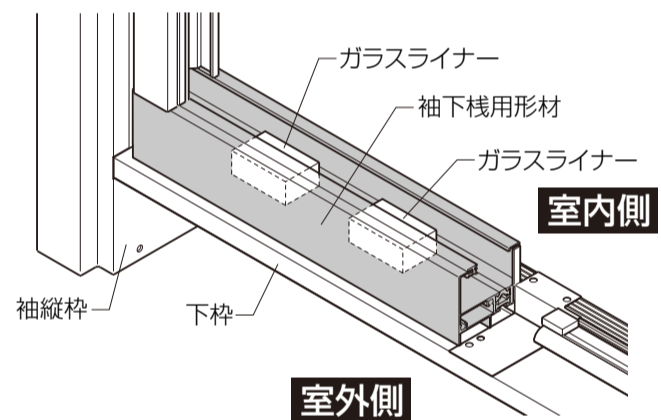
▲注意

- 漏水防止のため下記事項をお守りください。
- ・組立て時に、コーキングシーラーが形材の周りにはみ出すように合わせてください。
- ・組立てねじは $2.5 \pm 0.5 \text{ N} \cdot \text{m}$ { $25 \pm 5 \text{ kgf} \cdot \text{cm}$ }のトルクで止めた後、ゆるみ・ガタツキのないことを確認してください。



■袖下棧用形材の取付け (片袖・両袖の場合)

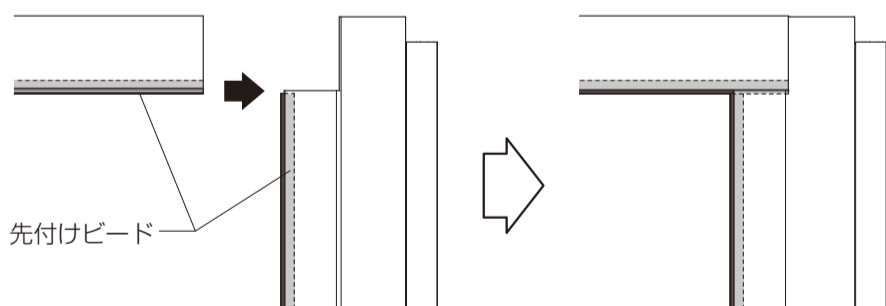
※片袖・両袖の組立ての際、ガラスライナーがある形材を袖下に取付けてください。



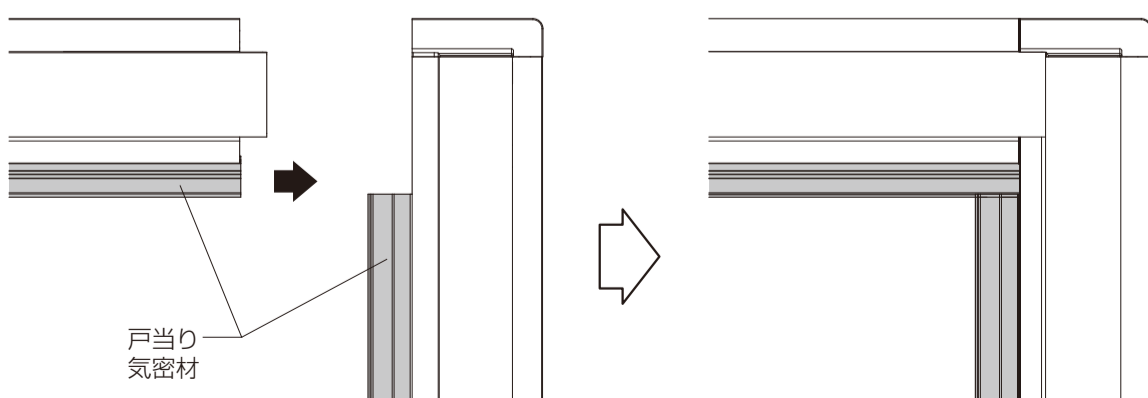
■先付けビード・戸当り気密材のコーナー部納まりについて

- 組立ての際、コーナー部の先付けビード・戸当り気密材が正しく納まっているか確認してください。先付けビード・戸当り気密材は、温度変化による伸縮を考慮し、長めに設定してあります。

【先付けビード(内観図)】



【戸当り気密材(外観図)】

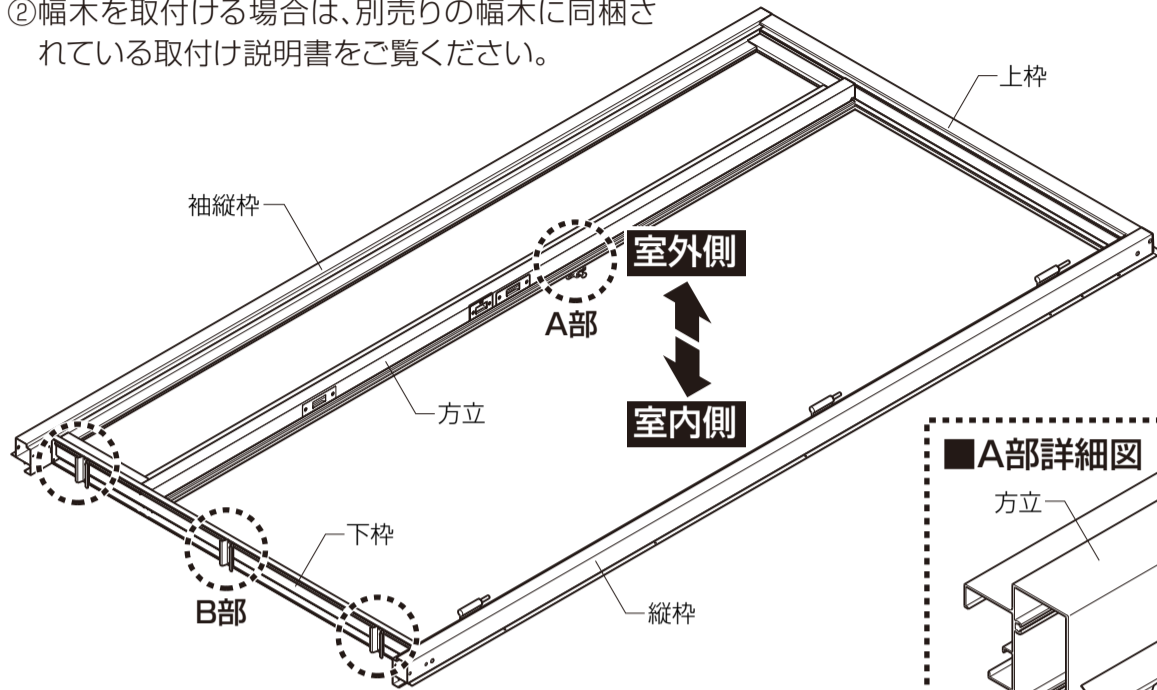


※本説明書の図は右吊元用を例として記載しています。左吊元用の手順も同様となります。

■部品の取付け

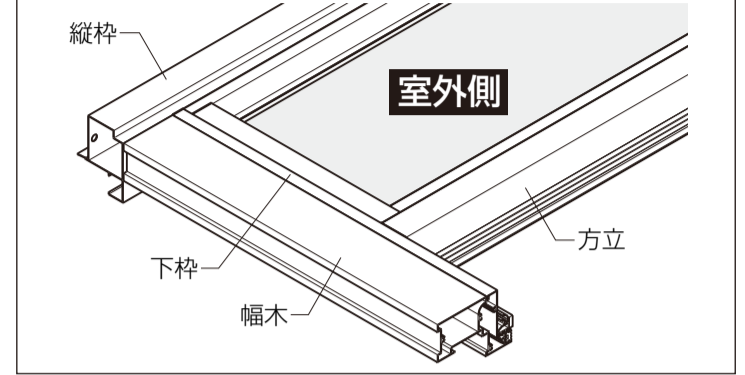
■幅木・アンカー・ドアガードの取付け (片袖の場合)

- ①下図を参考に、ドアガード受け (別売り) と下枠アンカーを取付けてください。
- ②幅木を取付ける場合は、別売りの幅木に同梱されている取付け説明書をご覧ください。

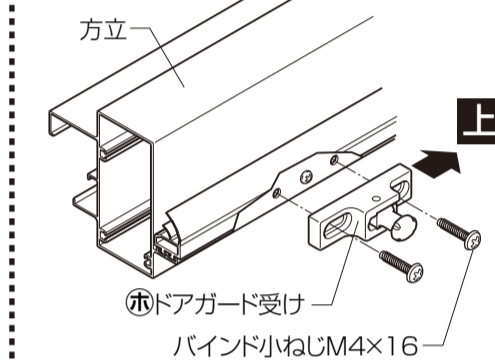


■幅木を取付ける場合

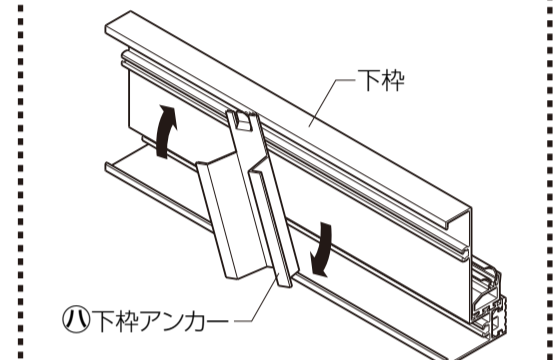
- 幅木は別売りを使用します。幅木の取付けは、幅木セットに同梱の取付け説明書を参照してください。



■A部詳細図



■B部詳細図



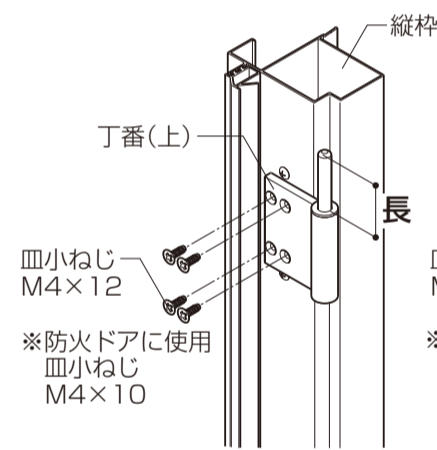
■丁番の取付け

- 丁番は上・中・下の区別があります。軸の長い丁番は上、軸の短い丁番は中、下になるように取付けてください。
- ※取付けねじは丁番ねじセットに同梱されています。
- 本体側は、皿小ねじM4×20 (長い方のねじ) で取付けてください。
- ※なお、丁番スペーサーは付けたままにしてください。建付け調整の際に必要になります。

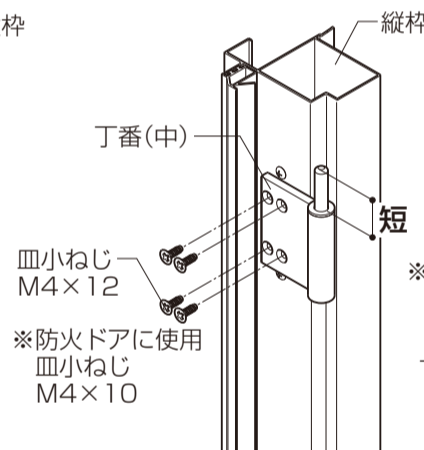
▲注意

- 丁番取付けねじは、増締めをして締付けてください。締付けがゆるいとドア本体脱落の原因となります。(締付けトルクは、 $2.5 \pm 0.5 \text{ N} \cdot \text{m}$ { $25 \pm 5 \text{ kgf} \cdot \text{cm}$ })

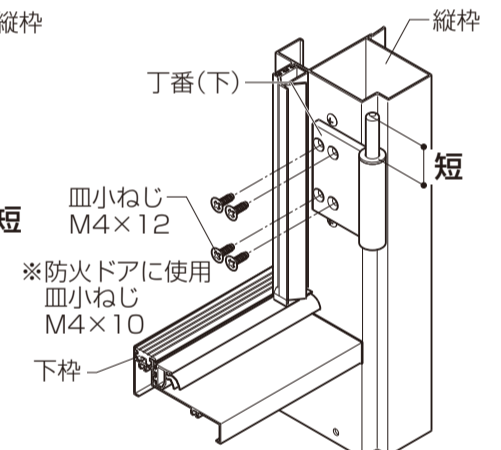
■上部丁番詳細図



■中部丁番詳細図



■下部丁番詳細図



■ガラスの入れ方

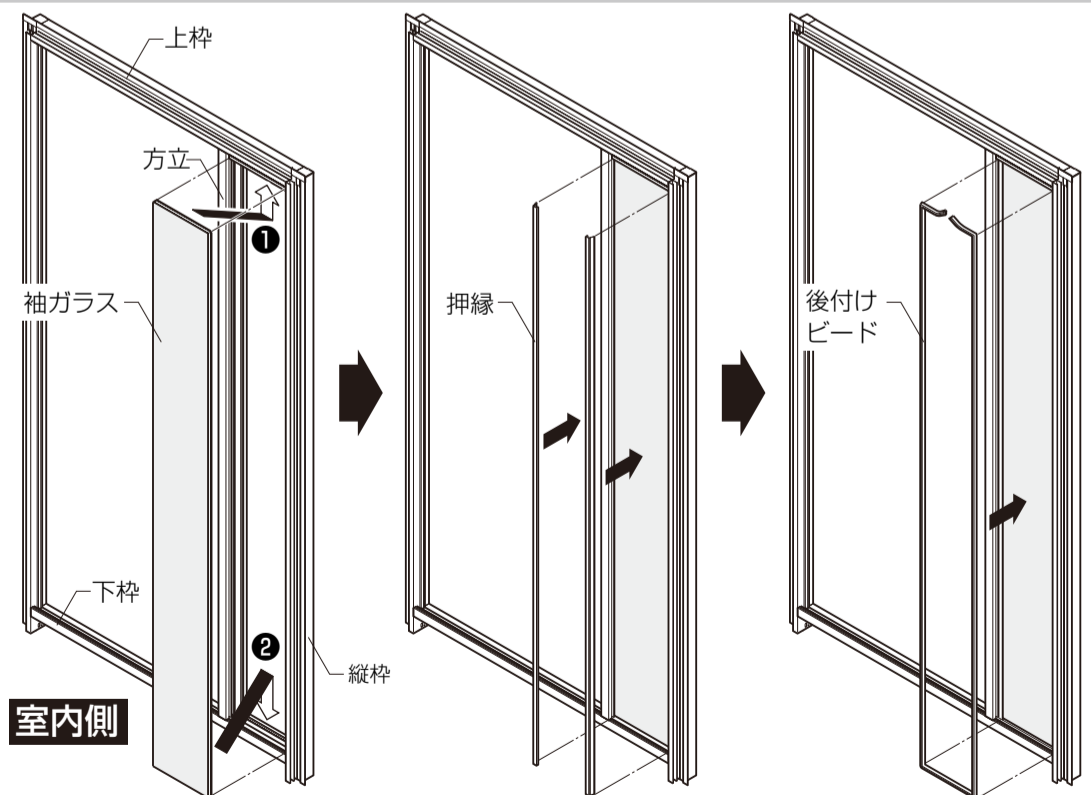
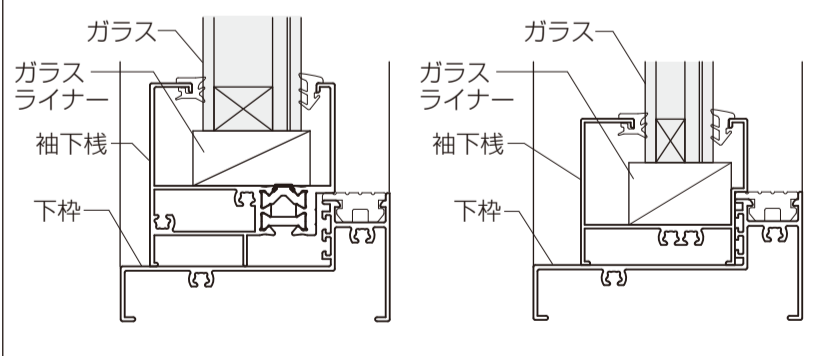
■袖部

- ガラスを上枠側からケンドンで入れます。
- 押縁を取付け、後付けビード (別売り品) で固定してください。

■ガラスライナーの納まり (袖部)

[k2枠]

[k4枠]



■共通後付けビード※ 20m (小箱入) 色: B

●ガラス厚の★印はオプション設定ガラスを示します。

[k2枠]

ガラス厚	23mm用	24mm用	★25.8mm用※1	★27.2mm用
商品コード	ECZB11	ECZB32	ECZB33	ECZB35

[k4枠]

ガラス厚	15mm用	★17.8mm用	19mm用	★19.2mm用	20mm用
商品コード	A3F02	A3F05	A3F06	A3F06	A3F07

※1は剥離してご使用ください。