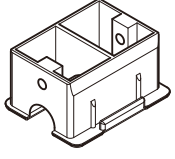
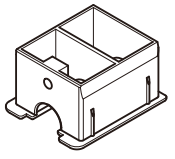





LIXIL 玄関引戸 菩提樹<障子> 框下部キャップ取付け説明書

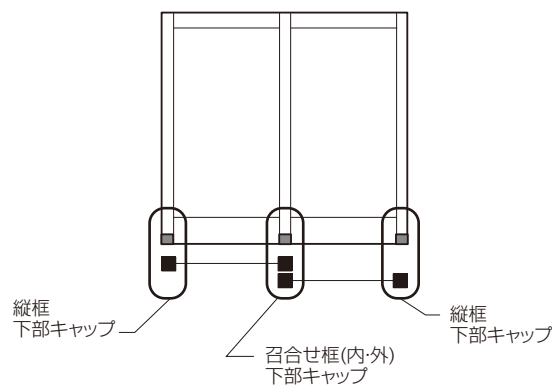
●この説明書は、必ず取付けされる方にお渡しく下さい。

■使用部品一覧表

 <p>召合せ框下部キャップ</p>	 <p>縦框下部キャップ</p>	 <p>平頭タッピンねじ M4×10</p>
---	---	---

■取付け箇所

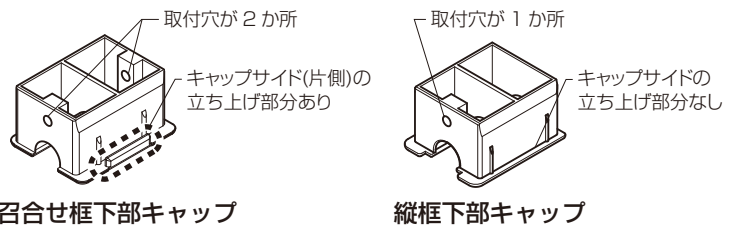
※本図は2枚建て戸で説明しています。



お願い

召合せ框下部キャップは召合せ框に、縦框下部キャップは縦框下部に取付けてください。誤って取付けると破損することがあります。

【キャップの見分け方】

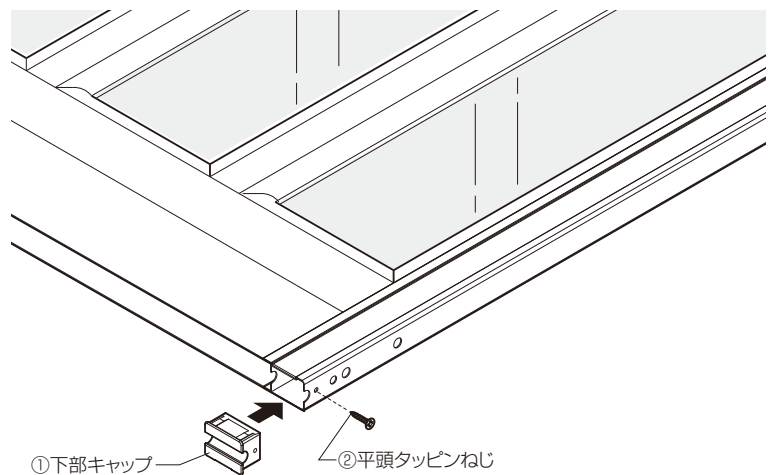


■取付け方法

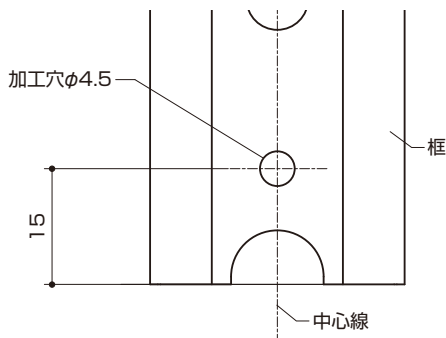
- ①下部キャップを框に挿し込みます。
- ②平頭タッピンねじで固定します。

お願い

ねじは $1.5 \pm 0.5 \text{ N} \cdot \text{m}$ { $15 \pm 5 \text{ kgf} \cdot \text{cm}$ }のトルクでしめつけた後、ゆるみ・ガタツキの無いことを確認してください。



キャップ固定ねじ用加工穴位置



お願い

召合せ框の凹みにキャップサイドの立ち上げ部分を合わせて取付けてください。逆に取付けると破損することがあります。

