



# LIXIL すき間塞ぎシール 取付け説明書

●この説明書は、必ず取付けされる方にお渡しく下さい。

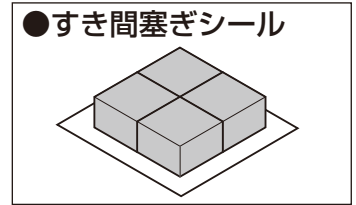
## ■取付けされる方へのお願い

●すき間塞ぎシールは障子を組立てる前に取付けてください。

## ■取付け順序

### 1 張付け位置

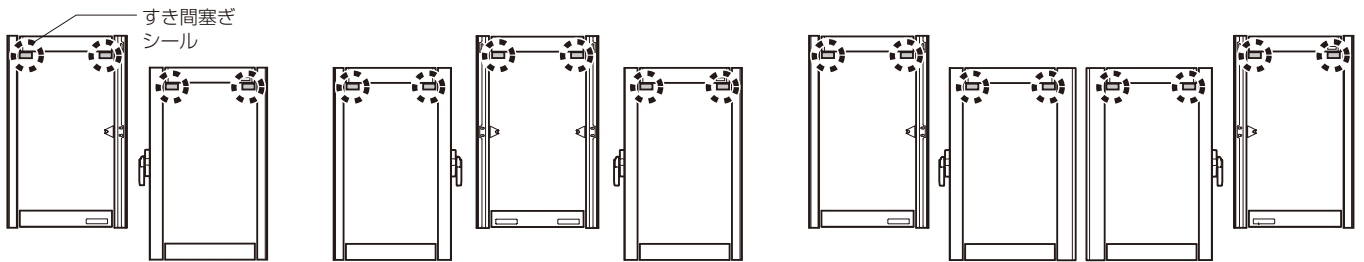
●上棧樹脂の両端に張付けてください。



[2枚建て・HK]

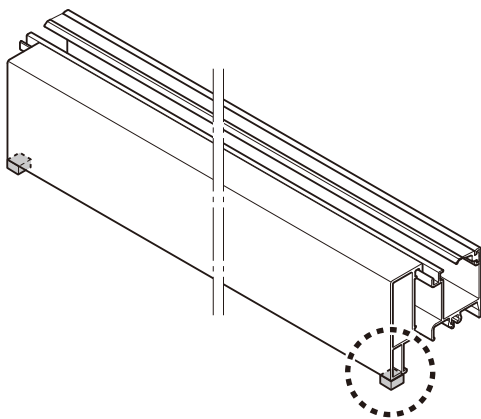
[HKK]

[4枚建て]



### 2 張付け・障子組立て方法

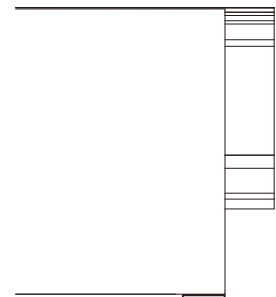
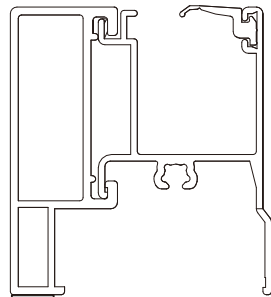
①基準面を合わせて張付けます。



#### ■詳細図

【上棧断面図】

【内観正面図】

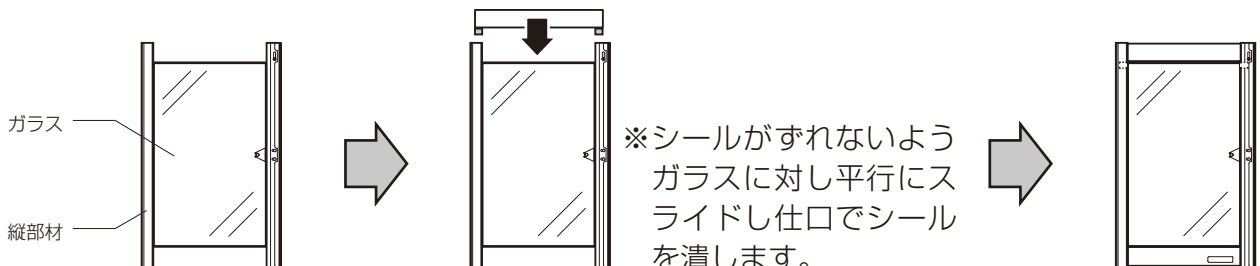


張付け基準面

張付け基準面

②縦部材からガラスに組付けます。

※上棧から組付けると縦部材を組付ける際にシールが外れる可能性があります。



●張付け基準面からずれていると、障子を組立てた後、シールがはみ出してしまう場合があります。その場合は、シールを張り直す、もしくは部材に傷を付けないようはみ出した部分をカットしてください。

【内観正面図】

